

# SINEAX U 539

## Convertisseur de mesure pour tension alternative

Avec alimentation auxiliaire  
Boîtier type P8/35 pour montage sur rail



### Application

Le convertisseur **SINEAX U 539** (Fig. 1) transforme une tension alternative sinusoïdale en un signal de courant continu **contraint** ou une tension continue **contrainte** proportionnel à la valeur mesurée.

Le convertisseur de mesure satisfait aux exigences et prescriptions en ce qui concerne la **compatibilité électromagnétique EMC** et **Sécurité** (CEI 1010 resp. EN 61 010). Il est développé, fabriqué et contrôlé selon la **norme de qualité ISO 9001**.



Fig. 1. Convertisseur de mesure SINEAX U 539 en boîtier P8/35 encliqueté sur rail «à chapeau».

### Points particuliers

- **Entrée de mesure:** Tension alternative de forme sinusoïdale

Grandeur mesurée	Étendues de mesure limites
Tension alternative	0 ... 50 a 0 ... 600 V

- **Sortie de mesure:** Signaux de sortie unipolaire et live-zéro
- **Egalement en technique 2 fils (4...20 mA)**
- **Principe de mesure:** Pont de redresseurs
- **Standard en exécution GL («Germanischer Lloyd») / Exécution marine**

### Caractéristiques techniques

#### Entrée de mesure E

Fréquence nominale  $f_N$ : 50 / 60 Hz  
 Tension nominale d'entrée  $U_N$   
 (valeur finale d'étendue de mesure): Valeur limites d'étendues de mesure  
 0 ... 50 à 0 ... 600 V  
 Consommation propre:  $< U_N \cdot 50 \mu A$  en  $U_N \leq 150 V$   
 $< U_N \cdot 20 \mu A$  en  $U_N > 150 V$  à  $\leq 400 V$   
 $< U_N \cdot 5 \mu A$  en  $U_N > 400 V$   
 Tension du travail: Max. 300 V selon EN 61 010  
 Capacité de surcharge:

Grandeur à mesurer $U_N$	Nombre de surcharges	Durée de chaque surcharge	Intervalle de temps entre 2 surcharges successives
$1,2 \cdot U_N$	—	en permanence	—
$2 \cdot U_N$	10	1 s	10 s

#### Sortie de mesure A

Courant continu contraint: 0 ... 1,0 à 0 ... 20 mA  
 resp. live-zéro  
 0,2 ... 1 à 4 ... 20 mA

Tension de charge: 15 V

Résistance extérieure:  $R_{ext} \text{ max. [k}\Omega] \leq \frac{15 V}{I_{AN} \text{ [mA]}}$

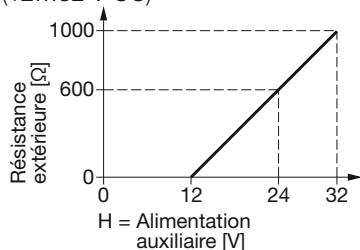
$I_{AN}$  = Valeur finale du courant de sortie

# SINEAX U 539

## Convertisseur de mesure pour tension alternative

### Pour raccordement en technique 2 fils

Etendues normalisées 4 ... 20 mA  
Résistance extérieure  $R_{\text{ext}}$  dépendante de l'alimentation auxiliaire (12...32 V CC)



$$R_{\text{ext max.}} [\text{k}\Omega] = \frac{H [\text{V}] - 12 \text{ V}}{20 \text{ mA}}$$

Tension continue contrainte: 0 ... 1 à 0 ... 10 V resp.  
live-zéro 0,2 ... 1 à 2 ... 10 V

Résistance extérieure:  $R_{\text{ext min.}} [\text{k}\Omega] \geq \frac{U_A [\text{V}]}{10 \text{ mA}}$

Limitation du courant de sortie en cas de surcharge à l'entrée: < 30 mA

Limitation de la tension de sortie pour  $R_{\text{ext}} = \infty$ : < 40 V

Ondulation résiduelle du signal de sortie:  $\leq 1\%$  p.p.

Temps de réponse: < 300 ms

### Alimentation auxiliaire H $\rightarrow \bigcirc$

Tension alternative CA: 230 V,  $\pm 15\%$ , 50 / 60 Hz  
Consommation env. 3 VA

Tension continue CC: 24 V,  $-15 / +33\%$ ,  
Consommation env. 1,5 W ou  
24 V,  $-50 / +33\%$  en technique  
2 fils et sortie 4...20 mA

Tension continue (CC) ou tension alternative (CA): Bloc d'alimentation CC, CA  
(CC ou 40 - 400 Hz)  
85 - 230 V ou 24 - 60 V  
CC  $-15/+33\%$ , CA  $\pm 15\%$   
Consommation  
 $\leq 1,5 \text{ W}$  resp.  $\leq 3 \text{ VA}$

### Précision (selon analogie avec EN 60 688)

Valeur conventionnelle: Valeur finale de sortie de mesure

Précision: Classe 0,5 ( $U_N \leq 500 \text{ V}$ )  
Classe 1 ( $U_N > 500 \text{ V}$ )

### Conditions de référence:

Température ambiante: 15 ... 30 °C

Fréquence d'entrée: 50 Hz

Forme de la courbe: Sinusoïdale,  
Facteur de distorsion < 1%

Charge sur la sortie: Courant:  $0,5 \cdot R_{\text{ext max.}}$   
Tension:  $2 \cdot R_{\text{ext min.}}$

Alimentation auxiliaire

A l'utilisation nominale

### Sécurité

Classe de protection:

II (isolé de protection, EN 61 010)

Protection:

IP 40, boîtier  
(fil d'essai, EN 60 529)

IP 20, bornes  
(doigt d'épreuve, EN 60 529)

Degré d'encrassement:

2

Catégorie de surtension:

III (en  $\leq 300 \text{ V}$ )  
II (en  $> 300 \text{ V}$ )

Tension nominale d'isolement (contre la terre):

300 V entrée  
300 V alimentation auxiliaire CA  
50 V alimentation auxiliaire  
24 V CC  
50 V sortie

Tension d'essai:

50 Hz, 1 min. selon EN 61 010-1  
3700 V, entrée contre tous les autres circuits et la surface extérieure  
3700 V, alimentation auxiliaire CA contre la sortie et la surface extérieure  
490 V, alimentation auxiliaire  
24 V CC contre la sortie et la surface extérieure  
490 V, sortie contre la surface extérieure

### Présentation, montage, raccordement

Construction:

Boîtier P8/35

Matériau du boîtier:

Lexan 940 (polycarbonate),  
classe d'inflammabilité V-0 selon  
UL 94, à auto-extinction, ne gout-  
tant pas, exempt d'halogène

Montage:

Pour montage sur rail

Poids:

Env. 280 g avec alimentation auxiliaire en CA  
Env. 210 g avec alimentation auxiliaire en CC  
Env. 125 g en technique 2 fils  
Env. 220 g avec bloc d'alimentation CC, CA

### Bornes de raccordement

Élément de connexion:

Bornes à vis pour pression indirect des fils

Section admissible pour fils de connexion:

$\leq 4,0 \text{ mm}^2$  monoconducteur ou  
 $2 \times 2,5 \text{ mm}^2$  conducteur souple

### Ambiance extérieure

Temp. de fonctionnement:  $-10$  à  $+55$  °C

Température de stockage:  $-40$  à  $+70$  °C

Humidité relative en moyenne annuelle:

$\leq 75\%$

Altitude:

2000 m max.

Utilisation intérieure!

# SINEAX U 539

## Convertisseur de mesure pour tension alternative

### Tests d'environnement

EN 60 068-2-6:	Vibrations	CEI 1000-4-2/-3/-4/-5/-6	chaleur humide
Accélération:	± 2 g	EN 55 011:	Compatibilité électromagnétique
Etendue de fréquence:	10 ... 150 ... 10 Hz, à cyclage complet à une allure de: 1 octave/minute	<b>Lloyd germanique GL</b>	
Nombre de cycles:	10 dans chacun des 3 axes perpendiculaires	Type du certificat d'approbation:	No. 12 259-98 HH
EN 60 068-2-27:	Chocs	Désignation abrégée de la catégorie d'environnement:	C
Accélération:	3 × 50 g, 3 chocs dans 6 direction	Vibrations:	0,7 g
EN 60 068-2-1/-2/-3:	Froid, chaleur sèche,		

### Codage des variantes

Designation	*Code bloqué	pas possible avec code bloqué	Article No./ Caractéristique
<b>SINEAX U 539</b> <span style="float: right;">Code de commande 539 - xxxx xxx</span>			539 –
<b>Caractéristique, Spécification</b>			
<b>1. Construction</b> Boîtier P8/35 pour montage sur rail			4
<b>2. Fréquence nominale d'entrée</b> 50 / 60 Hz			1
<b>3. Etendue de mesure</b> 0 ... 100 V			A
0 ... 250 V			B
0 ... 500 V			C
Non-normalisée 0 ... 50 à 0 ... 600 V [M]			Z
<b>4. Signal de sortie</b> 0 ... 20 mA, $R_{ext} \leq 750 \Omega$	A		1
4 ... 20 mA, $R_{ext} \leq 750 \Omega$	A		2
4 ... 20 mA, raccordement en technique 2 fils, $R_{ext}$ dépendante de l'alimentation auxiliaire	B		3
Non-normalisée 0 ... 1 à 0 ... < 20 [mA]	A		9
0,2 ... 1 à < (4 ... 20)			
0 ... 10 V, $R_{ext} \geq 1 k\Omega$	A		A
Non-normalisée 0 ... 1,00 à 0 ... < 10 [M]	A		Z
0,2 ... 1 à 2 ... 10			
<b>5. Alimentation auxiliaire</b> 230 V, 50/60 Hz	C	B	5
24 V CC	C	B	A
24 V CC par circuit de sortie en technique 2 fils	C	A	B
24 ... 60 V CC, CA (bloc d'alimentation CC, CA)		B	C
85 ... 230 V CC, CA (bloc d'alimentation CC, CA)		B	D
<b>6. Etendue de mesure variable</b> Plage de mesure fixe (standard)			0
Plage de mesure réglable, env. ± 10% Seulement en combinaison avec bloc d'alimentation CC, CA, caractéristique 5, ligne C ou D!		C	1

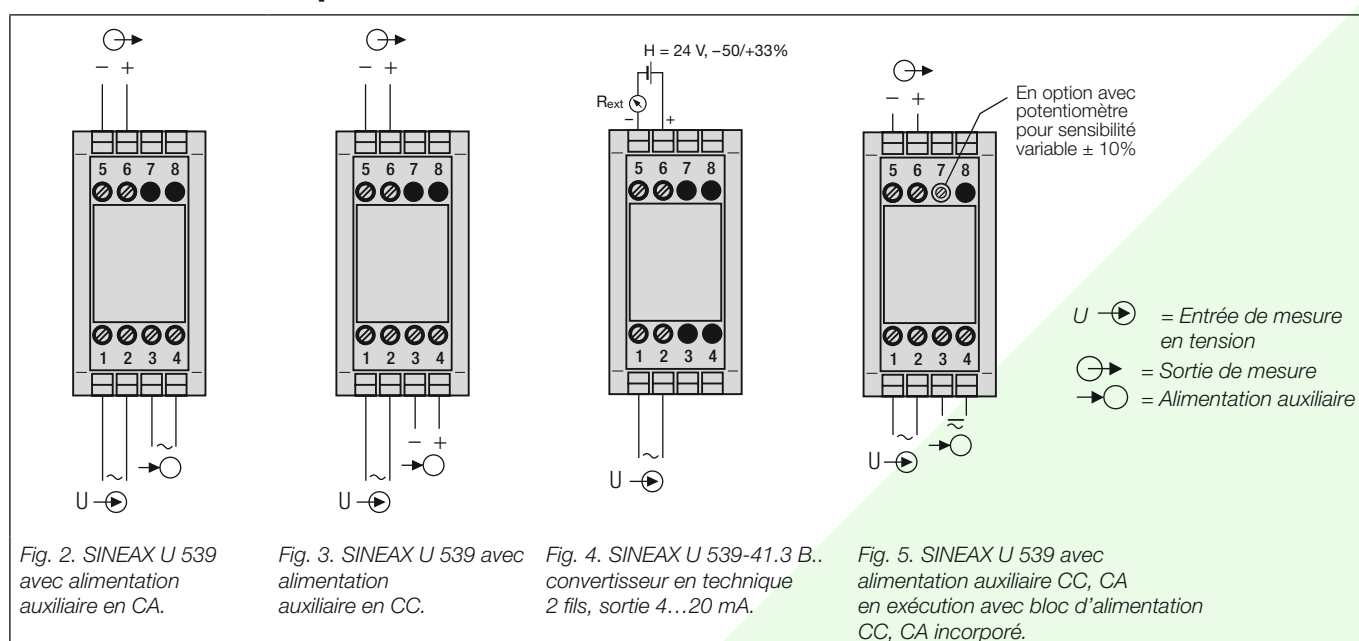
# SINEAX U 539

## Convertisseur de mesure pour tension alternative

Designation	*Code bloqué	pas possible avec code bloqué	Article No./Caractéristique
<b>SINEAX U 539</b>	<b>Code de commande 539 - xxxx xxx</b>		539 -
<b>Caractéristique, Spécification</b>			
<b>7. Procès-verbal d'essai</b>			
Sans protocole d'essai			0
Procès-verbal d'essai en Allemand			D
Procès-verbal d'essai en Anglais			E

\* Lignes avec caractères sous «pas possible» ne sont pas combinables avec lignes précédentes ayant les mêmes caractères sous «Code bloqué».

### Raccordements électriques



### Croquis d'encombrement

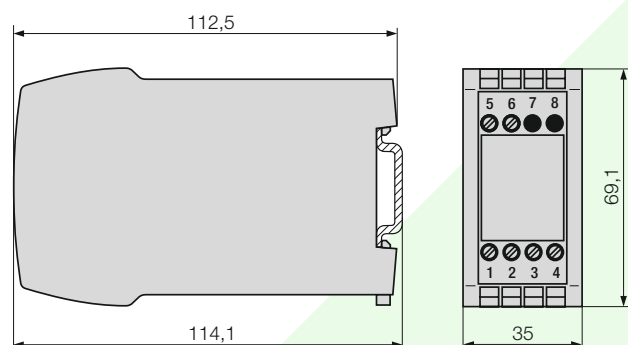


Fig. 6. SINEAX U 539 en boîtier P8/35 encliqueté sur rail «à chapeau» (35 x 15 mm ou 35 x 7,5 mm, selon EN 50 022).

**CAMILLE BAUER**

Rely on us.

Camille Bauer SA  
 Aargauerstrasse 7  
 CH-5610 Wohlen / Suisse  
 Téléphone: +41 56 618 21 11  
 Téléfax: +41 56 618 35 35  
 info@camillebauer.com  
 www.camillebauer.com