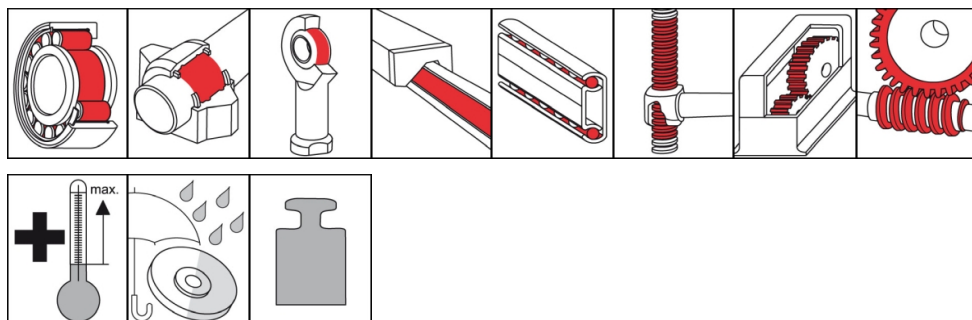


OKS 424

Grasso sintetico per alte temperature



Descrizione

Grasso sintetico per cuscinetti fortemente sollecitati dalla temperatura ed esposti a influenze corrosive dell'ambiente.

Campi di impiego

- Lubrificazione di cuscinetti volventi e radenti ad alta temperatura ed esposti a influenze corrosive dell'ambiente
- Lubrificazione di cuscinetti sollecitati dalla temperatura di impianti di forno, di raffreddamento e di trasporto, motori elettrici e ventilatori di aria calda
- Adatto per la lubrificazione di ventilatori dei gas di scarico

Settori

- Impianti e costruzioni meccaniche
- Industria del vetro e di fonderia
- Tecnica ferroviaria
- Veicoli e attrezzature comunali
- Industria della carta e degli imballaggi
- Industria chimica
- Logistica
- Costruzioni navali e tecnologia marina
- Industria siderurgica
- Lavorazione della gomma e di materie plastiche

Vantaggi e benefici

- Riduce l'usura e l'attrito
- Buona protezione dalla corrosione
- Ottima stabilità termica
- Solo piccola formazione di residui se si supera la temperatura di impiego
- Buona compatibilità con materie plastiche ed elastomeri
- Buona resistenza alle influenze dell'acqua e aggressive dell'ambiente

Note applicative

Per un effetto ottimale, pulire accuratamente i punti di lubrificazione, ad esempio con il detergente universale OKS 2610/OKS 2611. Prima del primo riempimento rimuovere l'anticorrosivo. Riempire il cuscinetto in modo che tutte le superfici funzionali ricevano il grasso. Riempire i normali cuscinetti fino a circa 1/3 della camera interna del cuscinetto. Riempire completamente i cuscinetti a bassa velocità (valore DN < 50.000) e la loro scatola. Rispettare le avvertenze del costruttore del cuscinetto e della macchina. Rilubrificazione tramite ingrassatore attraverso nippoli di lubrificazione o tramite sistemi di lubrificazione automatica. Stabilire l'intervallo e la quantità di rilubrificazione in funzione delle condizioni di impiego. Se non è possibile evacuare il grasso esausto, limitare la quantità di grasso per evitare l'eccessiva lubrificazione del cuscinetto. In caso di lunghi intervalli di rilubrificazione, si deve cercare di sostituire completamente il grasso. Mescolare solo con lubrificanti adatti.

OKS 424

Grasso sintetico per alte temperature

Confezione di fornitura

- 400 ml Cartuccia
- 1 kg Barattolo
- 5 kg Bidone
- 25 kg Bidone
- 180 kg Fusto

Dati tecnici

| | Norma | Condizione | Unità | Valore |
|------------------------------------|-----------------|-----------------|--------------------|-----------------|
| Composizione | | | | |
| Olio base | | | | Polialfaolefina |
| Addensante | | | | Poliurea |
| Dati tecnici applicativi | | | | |
| Contrassegno | DIN 51 502 | | | KHC1-2S-40 |
| Viscosità a (40°C) | DIN 51 562-1 | Olio base | mm ² /s | 400 |
| Viscosità a (100°C) | DIN 51 562-1 | Olio base | mm ² /s | 40 |
| Punto di sgocciolamento | DIN ISO 2176 | | °C | > 230 |
| Consistenza | DIN 51 818 | DIN ISO 2137 | Classe NLGI | 1-2 |
| Penetrazione su provino manipolato | DIN ISO 2137 | 60 corse doppie | 0,1 mm | 280-310 |
| Temperatura inferiore di impiego | DIN 51 805 | ≤ 1.400 hPa | °C | -40 |
| Temperatura superiore di impiego | | | °C | 200 |
| Temperatura massima di impiego | | | °C | 230 |
| Colore | | | | beige |
| Densità (a 20°C) | DIN EN ISO 3838 | | g/cm ³ | 0,85 |
| Resistenza all'acqua | DIN 51 807-1 | 3h/90°C | Grado 0-3 | 0-90 |
| Valore DN (dm x n) | | | mm/min | 500.000 |
| SKF-EMCOR | DIN 51 802 | | Grado corr. | 1 |

OKS Spezialschmierstoffe GmbH

Ganghoferstraße 47

82216 Maisach

+49 8142 3051 - 500

info@oks-germany.com

www.oks-germany.com

a brand of
FREUDENBERG

I dati del presente prospetto derivano dallo stato più recente della tecnica e da numerose prove ed esperienze. A causa della varietà delle possibilità applicative e delle condizioni, questi dati vanno considerati solo approssimativi e non possono essere completamente trasferiti ad ogni singolo caso, per cui non vanno considerati vincolanti e da essi non si possono trarre diritti di garanzia e di responsabilità. Ci assumiamo la responsabilità per l'idoneità dei nostri prodotti per determinate applicazione e per determinate proprietà dei prodotti solo se esse sono confermate in forma scritta per il caso specifico. Nei casi di diritto legittimo di garanzia, quest'ultima è limitata alla fornitura di articoli sostitutivi privi di difetti, se ciò non risulta possibile, al risarcimento del prezzo di acquisto del prodotto. Qualsiasi altra rivendicazione, in particolare di responsabilità per danni secondari, viene espressamente esclusa. Prima dell'impiego definitivo è necessario eseguire alcune prove. Con riserva di modifiche per l'adeguamento al progresso tecnico. ® = marchio depositato

Prodotto ristretto agli utilizzatori professionali.Scheda dei dati tecnici di sicurezza scaricabile dal sito www.oks-germany.com.

Per ulteriori domande e chiarimenti è a disposizione il nostro servizio assistenza e tecnico.