

**Nueva puerta seccional Speed HS 5015 Acoustic H  
con aislamiento acústico 31 dB**



## Puertas de apertura rápida

Para un flujo de material optimizado y una mayor rentabilidad





Calidad de marca Hörmann		4
Producción sostenible		6
<hr/>		
<b>Puertas espirales y puertas seccionales Speed</b>		<b>8</b>
<hr/>		
HS 7030 PU	Puerta aislada con técnica de enrollamiento sin contacto	11
HS 5015 PU N	Puerta aislada con guías horizontales	12
HS 5015 PU H	Puerta aislada con guías elevadas	13
HS 5015 Acoustic H	Puerta de aislamiento acústico con guías elevadas <b>// NOVEDAD</b>	14
HS 6015 PU V	Puerta aislada con guías verticales y contrapesos	15
<hr/>		
<b>Puertas de apertura rápida flexibles</b>		<b>16</b>
<hr/>		
V 4015 SEL R	Con SoftEdge y motor tubular para espacios reducidos	19
V 5015 SEL	Con SoftEdge y función anticolidión	20
V 5030 SEL	Con SoftEdge y función anticolidión	21
V 6030 SEL	Con SoftEdge y función anticolidión	22
V 6020 TRL	Puerta exterior e interior con hoja transparente	23
V 9012 L Stacking	Con hoja apilable para huecos grandes <b>// NOVEDAD</b>	24
V 10008	Para huecos muy grandes	25
V 5030 MSL	Puerta interior para la protección de personas y máquinas	26
V 4014 SEL RW	Puerta interior para vías de emergencia – se requiere aprobación para cada caso individual <b>// NOVEDAD</b>	27
ISO Speed Cold	Puerta aislada como cierre para zonas refrigeradas y frigoríficas	28
V 4015 ISO L	Puerta aislada para la logística de productos frescos	29
V 2515 FOOD L	Puerta para la industria alimenticia	30
V 2012	Puerta para supermercados	31
V 1401 ATEX	Puerta para zonas con potencial explosivo	32
V 3015 CLEAN	Puerta para salas higiénicas	33
V 3009	Puerta para la técnica de transporte	34
H 3530	Puerta horizontal rápida	35
<hr/>		
<b>Equipamiento de serie</b>		
<hr/>		
Cuadros de maniobra, complementos		36
Resumen de los modelos de puerta		42
Programa de productos Hörmann		50

# Calidad de marca Hörmann

Fiabilidad para el futuro



## El progreso a nivel de la velocidad

La constante labor de perfeccionamiento y mejora realizada por nuestros técnicos altamente cualificados, así como nuestros amplios conocimientos de las necesidades del mercado nos permiten producir las puertas de apertura rápida de forma rentable a un alto nivel reconocido.

**El mejor ejemplo de ello son las nuevas puertas seccionales Speed.**



## Producción precisa

Los procesos de fabricación innovadores, perfectamente adaptados entre sí garantizan una calidad de producto cada vez mayor. Cabe mencionar a modo de ejemplo la instalación de soldadura por aire caliente con la que se pueden soldar las persianas de las puertas de forma precisa y automatizada.



Como líder europeo en la fabricación de puertas, cercos y automatismos nos comprometemos a ofrecer productos y servicios de calidad. De esta forma establecemos estándares en el mercado internacional.

En fábricas altamente especializadas desarrollamos y producimos componentes que se caracterizan por su calidad, su seguridad de funcionamiento y su larga vida útil.

Con nuestra presencia en los mercados internacionales más importantes somos un socio fuerte y orientado hacia el futuro para las construcciones públicas e industriales.



**Seguridad certificada**  
Las puertas de apertura rápida de Hörmann se fabrican en cumplimiento de las estrictas normas europeas vigentes y están certificadas correspondientemente.



Naturalmente, los recambios originales Hörmann para puertas, automatismos y cuadros de maniobra tienen 10 años de garantía de suministro.



### Asesoramiento competente

Asesores técnicos del equipo de ventas local con una larga experiencia le acompañan desde la planificación del edificio y la aclaración técnica hasta la recepción de la obra. Recibirá la documentación de trabajo completa en forma impresa y, además, podrá descargarla siempre en su versión más actual en [www.hoermann.com](http://www.hoermann.com)

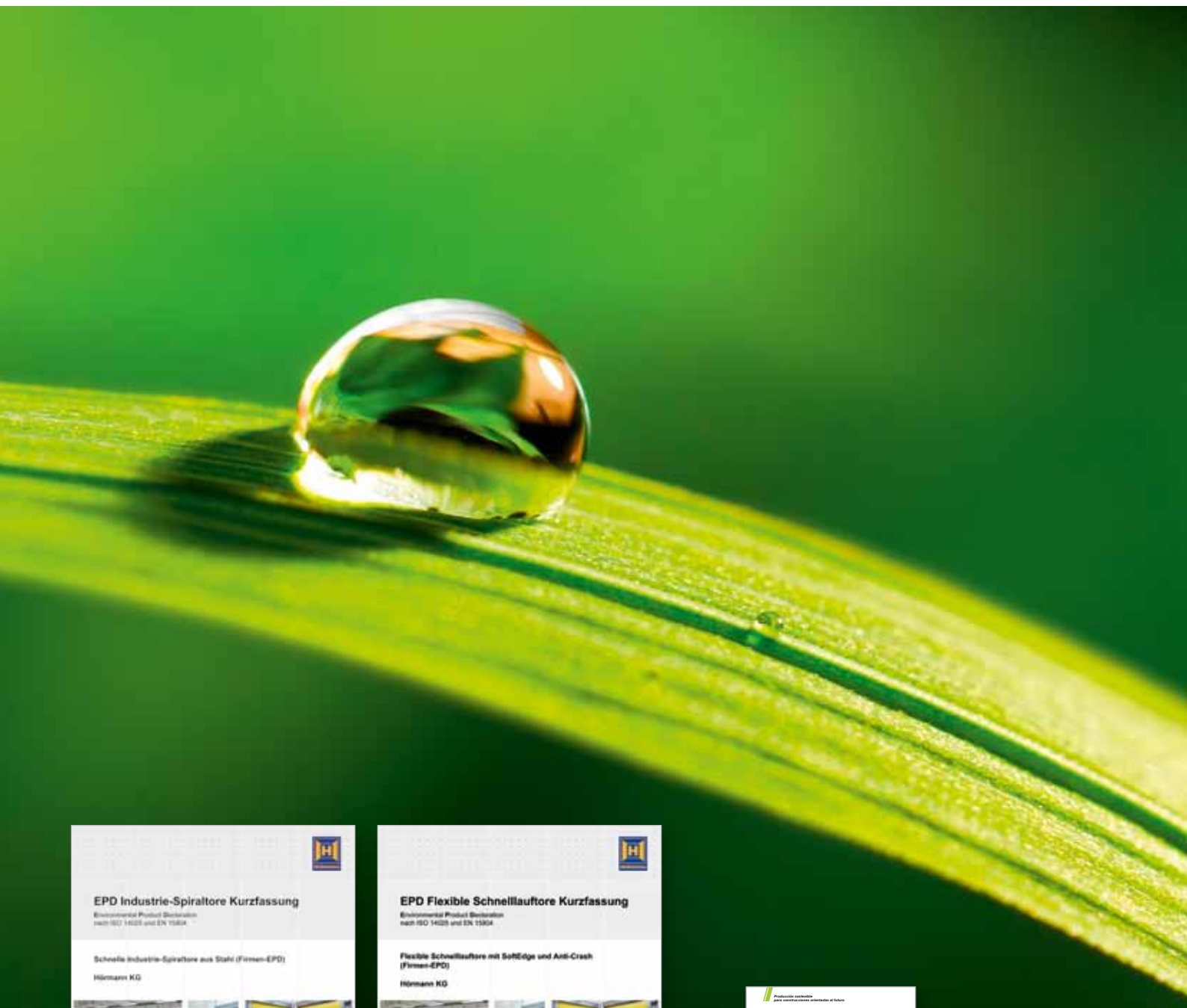


### Servicio rápido

Gracias a nuestra amplia red de servicio técnico estamos también cerca de usted. Esta es una gran ventaja para los trabajos de comprobación, mantenimiento y reparación.

# Producción sostenible

Para construcciones orientadas al futuro





**EPD Industrie-Spiraltore Kurzfassung**  
Environmental Product Declaration  
nach ISO 14025 und EN 15804

**Schnelle Industrie-Spiraltore aus Stahl (Firmen-EPD)**  
Hörmann KG



Dokumentennummer:  
EPD-10016-01-0  
Juli 2012





**EPD Flexible Schnellauftore Kurzfassung**  
Environmental Product Declaration  
nach ISO 14025 und EN 15804

**Flexible Schnellauftore mit SoftEdge und Anti-Crash (Firmen-EPD)**  
Hörmann KG



Dokumentennummer:  
EPD-10016-02-0  
Juli 2012





Producción sostenible  
para construcciones orientadas al futuro



Pensando ecológicamente:  
We think green

Respeto a nuestra responsabilidad por el medio ambiente  
y el planeta Tierra.



Conozca más detalles de las actividades en favor del medio ambiente de Hörmann en el catálogo "We think green".

## Producción sostenible: Puertas de apertura rápida de Hörmann

### Calidad ecológica

Un amplio sistema de gestión energética asegura una producción respetuosa con el medioambiente.

### Calidad económica

La larga vida útil y los bajos costes de mantenimiento son el resultado del empleo de materiales de alta calidad y técnicas innovadoras como, por ejemplo, los cuadros de maniobra FU de serie.

### Calidad funcional

Las puertas de apertura rápida en el interior y el exterior permiten optimizar el flujo de tráfico, mejorar el clima en el interior y ahorrar energía.

### Calidad de procesos

Gracias a un reciclamiento de los residuos de materiales sintéticos procedentes del proceso de producción se cuidan los recursos materiales.

## Sostenibilidad confirmada y documentada por el instituto IFT de Rosenheim

Sólo Hörmann ha certificado ya la sostenibilidad de todas las puertas de apertura rápida mediante una declaración de producto medioambiental (EPD) según DIN ISO 14025 y EN 15804 del instituto "Institut für Fenstertechnik (ift)" de Rosenheim. La base de la comprobación son las normas PCR (Product Category Rules) para puertas. La producción respetuosa con el medio ambiente ha sido confirmada para todas las puertas de apertura rápida mediante un balance ecológico según la norma DIN EN ISO 14040 / 14044.

## Construcciones sostenibles con la competencia de Hörmann

Gracias a sus numerosos proyectos de obras públicas, Hörmann cuenta con una amplia experiencia en el ámbito de la construcción sostenible. Con estos conocimientos le apoyamos también a usted en sus proyectos de obra.

## Referencias de construcciones sostenibles con Hörmann



ThyssenKrupp, Essen



Centro logístico de la empresa dm, Weilerswist



Immogate Logistikcenter, Munich

**Foro Nordex, Hamburgo**

**Unilever Hafen-City, Hamburgo**

**Deutsche Börse**

**(Bolsa de Fráncfort), Eschborn**

**Rascacielos OpernTurm, Fráncfort**

**Rascacielos Skyline Tower, Munich**

**Prologis Pineham Sites, Sainsbury**



Institut Bauen und Umwelt e.V.



**breem**

# Buenos argumentos para Hörmann

Características de calidad de las puertas espirales y puertas seccionales Speed



## 1 Soluciones prácticas

### Seguridad sin contacto

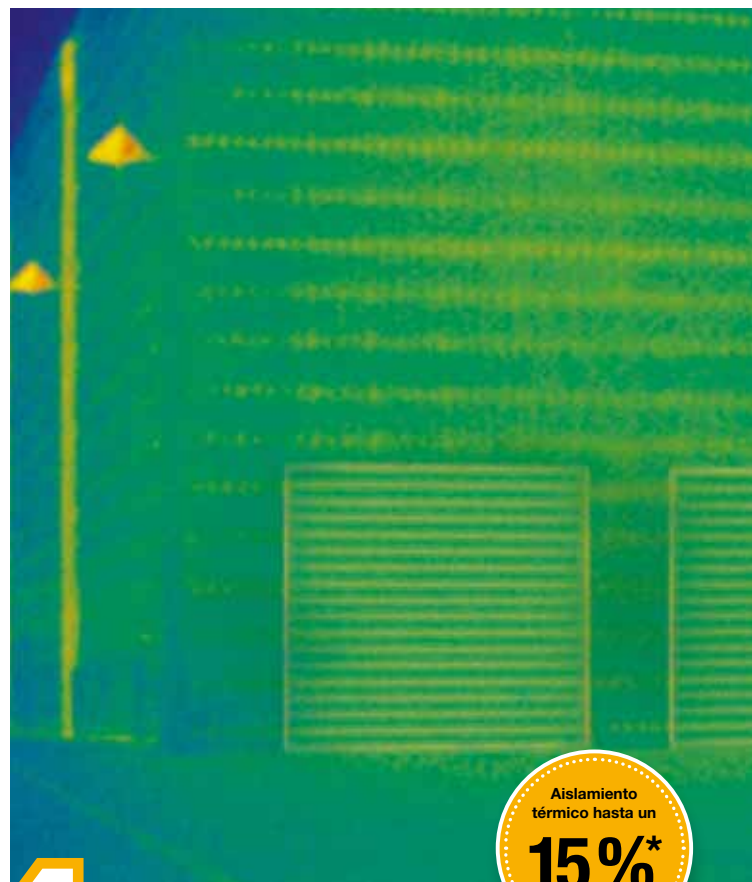
La rejilla fotoeléctrica de seguridad integrada en el cerco supervisa el nivel de cierre de la hoja hasta un alto de 2500 mm. De esta forma pueden suprimirse otras instalaciones en la puerta (p. ej. la protección contra accidentes o la célula fotoeléctrica). Beneficiarse de la mayor seguridad que ofrece esta puerta de apertura rápida de montaje y mantenimiento sencillos.

## 2 Procesos optimizados

### De serie una larga vida útil y una mayor rentabilidad

El cuadro de maniobra de conversión de frecuencia de serie descarga toda la mecánica de la puerta, y garantiza un silencioso movimiento de puerta prácticamente libre de desgaste. La elevada velocidad de apertura y cierre permite optimizar los procesos operativos y reducir la pérdida de calor. Mediante el arranque y frenado suaves se protege la mecánica de toda la puerta, alargando considerablemente la vida útil de la puerta.





3

**Visión clara  
y duradera**

4

**Aislamiento térmico  
eficiente // NOVEDAD**

#### **Paneles de acero rellenos de espuma de forma uniforme**

Los paneles sándwich galvanizados al fuego con un relleno de espuma rígida PU ofrecen un aislamiento térmico particularmente alto. Así se consigue para la puerta un valor  $U_D$  de  $1,95 \text{ W}/(\text{m}^2 \cdot \text{K})^*$ . Las puertas se suministran de serie en aluminio blanco (RAL 9006). En el lado exterior el acabado Micrograin convence por su fina estructura lineada, en el interior los paneles cuentan con un gofrado Stucco.

#### **Acrisolamientos opcionales**

El acristalamiento doble DURATEC de 26 mm de grosor garantiza una máxima resistencia contra los arañazos y buenos valores de aislamiento. La estructura de travesaños de aluminio en el color natural E6 / EV 1 divide el acristalamiento con travesaños estabilizantes. Bajo consulta, puede suministrarse con acristalamiento triple DURATEC para alcanzar un aislamiento térmico aun mejor.

#### **Mayor aislamiento térmico gracias a ThermoFrame**

El ThermoFrame opcional separa el cerco de la obra. La rotura de puente térmico y las juntas adicionales mejoran el aislamiento térmico hasta un 15 %, y ofrecen una óptima protección anticorrosión para el cerco lateral. El ThermoFrame es fácil y rápido de montar.

\* Para superficie de puerta de  $25 \text{ m}^2$

# Puertas espiral y puertas seccionales Speed

Las rápidas puertas exteriores con paneles PU para un elevado aislamiento térmico



Ilustración: Puerta espiral HS 7030 PU

Estas puertas se caracterizan por su elevado aislamiento térmico, la elevada velocidad de apertura y la rejilla fotoeléctrica de serie. Los paneles sándwich galvanizados al fuego con un elegante acabado Micrograin se conducen en función del modelo en una espiral o en carriles-guías.

# Puerta espiral HS 7030 PU

## Con técnica de enrollamiento sin contacto



### Las compactas guías espiral

Los paneles son deslizados de forma segura y sin contacto en la consola espiral. La combinación del robusto cuadro de maniobra con variador de frecuencia (FU) trifásico y el mecanismo de cadenas permite alcanzar una velocidad de apertura de hasta 2,5 m/s. La puerta espiral HS 7030 PU también puede montarse con anclaje exterior.



<b>Puerta exterior / puerta interior</b>	<b>HS 7030 PU</b>
<b>Campo de medidas</b>	
Ancho (LDB) máx.	6500 mm
Alto (LDH) máx.	6000 mm
<b>Velocidad</b>	
Con cuadro de maniobra FU de serie AS 500 FU E	
Velocidad de apertura máx.	1,5 – 2,5 m/s
Velocidad de cierre máx.	0,5 m/s
<b>Resistencia contra la carga de viento</b> (EN 12424)	
Clase 4 máx. 133 km/h	
<b>Aislamiento acústico</b> (EN 717-1)	
(sin acristalamientos)	R = 26 dB
<b>Aislamiento térmico</b> (EN 12428)	
en puertas de 25 m <sup>2</sup>	U <sub>D</sub> = 1,95 W/(m <sup>2</sup> ·K)
<b>Hoja</b>	
Material	Sándwich de acero, relleno de espuma PU, opcionalmente con acristalamientos DURATEC
Grosor	42 mm
Alto de panel	225 mm
Uniones de bisagras a partir de un ancho de puerta de aprox. 3500 mm	
<b>Colores de la hoja**</b>	
Disponibles en más de 200 colores similares a RAL.	
Estándar: Aluminio blanco, RAL 9006	
<b>Apertura de emergencia / cierre de emergencia</b>	
BK 150 FU E USV, 230 V (hasta una superficie de puerta de aprox. 9 m <sup>2</sup> )	
Cadena manual de emergencia	

\*\* Excepto colores nacarados, fluorescentes y metalizados. Debe evitarse la exposición directa al sol de colores oscuros, ya que una posible flexión de los paneles puede limitar la funcionalidad de la puerta.

# Puerta seccional Speed HS 5015 PU N

Con guías horizontales



## Guías que ahorran espacio

Si no se dispone de mucho espacio en la zona del dintel, se recomiendan las guías N. Los paneles se mueven a través de un mecanismo de cadenas con compensación por muelles por guías horizontales. Así sólo se requiere un reducido alto de dintel de 480 mm.



Puerta exterior / puerta interior	HS 5015 PU N
<b>Campo de medidas</b>	
Ancho (LDB) máx.	5000 mm
Alto (LDH) máx.	5000 mm
<b>Velocidad</b>	
Con cuadro de maniobra FU de serie AS 500 FU E	
Velocidad de apertura máx.	1,5 – 2,5 m/s
Velocidad de cierre máx.	0,5 m/s
<b>Resistencia contra la carga de viento</b> (EN 12424)	
Clase 4 máx. 133 km/h	
<b>Aislamiento acústico</b> (EN 717-1)	
(sin acristalamientos)	R = 26 dB
<b>Aislamiento térmico</b> (EN 12428)	
en puertas de 25 m <sup>2</sup>	U <sub>D</sub> = 1,95 W/(m <sup>2</sup> ·K)
<b>Hoja</b>	
Material	Sándwich de acero, relleno de espuma PU, opcionalmente con acristalamientos DURATEC
Grosor	42 mm
Alto de panel	225 mm
Uniones de bisagras a partir de un ancho de puerta de aprox. 3500 mm	
<b>Colores de la hoja**</b>	
Disponible en más de 200 colores similares a RAL.	
Estándar: Aluminio blanco, RAL 9006	
<b>Apertura de emergencia / cierre de emergencia</b>	
BK 150 FU E USV, 230 V	
(bajo consulta hasta una superficie de puerta de aprox. 9 m <sup>2</sup> )	
Cadena manual de emergencia	

\*\* Excepto colores nacarados, fluorescentes y metalizados. Debe evitarse la exposición directa al sol de colores oscuros, ya que una posible flexión de los paneles puede limitar la funcionalidad de la puerta.

# Puerta seccional Speed HS 5015 PU H

Con guías elevadas



## Las guías adaptables

Los paneles se conducen en carriles horizontales. Pueden realizar curvas de forma flexible en función de la situación de montaje. Así, la puerta puede montarse detrás o por encima de los cables de alimentación y las vías de grúas. Gracias al mecanismo de correas con contrapesos la puerta tiene una larga vida útil y un desgaste reducido.



Puerta exterior / puerta interior	HS 5015 PU H
<b>Campo de medidas</b>	
Ancho (LDB) máx.	5000 mm
Alto (LDH) máx.	6000 mm
<b>Velocidad</b>	
Con cuadro de maniobra FU de serie AS 500 FU E	
Velocidad de apertura máx.	1,5 – 2,5 m/s
Velocidad de cierre máx.	0,5 m/s
<b>Resistencia contra la carga de viento</b> (EN 12424)	
Clase 4 máx. 133 km/h	
<b>Aislamiento acústico</b> (EN 717-1)	
(sin acristalamientos)	R = 26 dB
<b>Aislamiento térmico</b> (EN 12428)	
en puertas de 25 m <sup>2</sup>	U <sub>D</sub> = 1,95 W/(m <sup>2</sup> ·K)
<b>Hoja</b>	
Material	Sándwich de acero, relleno de espuma PU, opcionalmente con acristalamientos DURATEC
Grosor	42 mm
Alto de panel	225 mm
Uniones de bisagras a partir de un ancho de puerta de aprox. 3500 mm	
<b>Colores de la hoja**</b>	
Disponibles en más de 200 colores similares a RAL.	
Estándar: Aluminio blanco, RAL 9006	
<b>Apertura de emergencia / cierre de emergencia</b>	
Cadena manual de emergencia	

\*\* Excepto colores nacarados, fluorescentes y metalizados. Debe evitarse la exposición directa al sol de colores oscuros, ya que una posible flexión de los paneles puede limitar la funcionalidad de la puerta.

# Puerta seccional Speed HS 5015 Acoustic H

Puerta de aislamiento acústico con guías elevadas



**NOVEDAD**



## La solución acústica

Debido a los requisitos legales casi ya no se puede evitar el uso de puertas de protección acústica.

La puerta HS 5015 Acoustic H con 5 perfiles de PVC y 30 perfiles huecos de aluminio rellenos de espuma PU ofrecen una protección térmica de hasta -31 dB (A).



<b>Puerta exterior / puerta interior</b>	<b>HS 5015 Acoustic H</b>
<b>Campo de medidas</b>	
Ancho (LDB) máx.	5000 mm
Alto (LDH) máx.	5000 mm
<b>Velocidad</b>	
Con cuadro de maniobra FU de serie AS 500 FU E	
Velocidad de apertura máx.	1,5 - 2,5 m/s
Velocidad de cierre máx.	0,5 m/s
<b>Resistencia contra la carga de viento</b> (EN 12424)	
Clase 4 máx. 133 km/h	
<b>Aislamiento acústico</b> (EN 717-1)	
(sin acristalamientos)	R = 31 dB
<b>Hoja</b>	
Material	Estructura de aluminio 5 PVC / 30 PU rellena de espuma
Grosor	42 mm
Alto de panel	225 mm
Uniones de bisagras a partir de un ancho de puerta de aprox. 3500 mm, acristalamientos no disponibles	
<b>Colores de la hoja**</b>	
Disponible en más de 200 colores similares a RAL. Estándar: aluminio anodizado E6 / EV 1	
<b>Apertura de emergencia / cierre de emergencia</b>	
Cadena manual de emergencia	

\*\* Excepto colores nacarados, fluorescentes y metalizados. Debe evitarse la exposición directa al sol de colores oscuros, ya que una posible flexión de los paneles puede limitar la funcionalidad de la puerta.

# Puerta seccional Speed HS 6015 PU V

Con guías verticales



## La puerta de uso permanente con un mínimo desgaste

Los paneles se desplazan en sentido vertical junto a la pared de la nave. Así, los movimientos de la puerta son muy silenciosos y libres de desgaste. El mecanismo de correa con contrapesos garantiza una larga vida útil incluso con uso intenso.



Puerta exterior / puerta interior	HS 6015 PU V
<b>Campo de medidas</b>	
Ancho (LDB) máx.	6500 mm
Alto (LDH) máx.	6000 mm
<b>Velocidad</b>	
Con cuadro de maniobra FU de serie AS 500 FU E	
Velocidad de apertura máx.	1,5 – 2,5 m/s
Velocidad de cierre máx.	0,5 m/s
<b>Resistencia contra la carga de viento</b> (EN 12424)	
Clase 4 máx. 133 km/h	
<b>Aislamiento acústico</b> (EN 717-1)	
R = 26 dB	
<b>Aislamiento térmico</b> (EN 12428)	
en puertas de 25 m <sup>2</sup>	
U <sub>D</sub> = 1,95 W/(m <sup>2</sup> ·K)	
<b>Hoja</b>	
Material	Sándwich de acero, relleno de espuma PU, opcionalmente con acristalamientos DURATEC
Grosor	42 mm
Alto de panel	225 mm
Uniones de bisagras a partir de un ancho de puerta de aprox. 3500 mm	
<b>Colores de la hoja**</b>	
Disponibles en más de 200 colores similares a RAL.	
Estándar: Aluminio blanco, RAL 9006	
<b>Apertura de emergencia / cierre de emergencia</b>	
BK 150 FU E USV, 230 V	
(bajo consulta hasta una superficie de puerta de aprox. 20 m <sup>2</sup> )	
Cadena manual de emergencia	

\*\* Excepto colores nacarados, fluorescentes y metalizados. Debe evitarse la exposición directa al sol de colores oscuros, ya que una posible flexión de los paneles puede limitar la funcionalidad de la puerta.

# Buenos argumentos para Hörmann

## Características de calidad de las puertas de apertura rápida flexibles



# 1

## Seguridad de serie

### Seguridad sin contacto

La rejilla fotoeléctrica de seguridad de serie supervisa el tramo de cierre de las puertas hasta un alto de 2500 mm. Así es posible prescindir de una protección en el canto de la hoja. El montaje integrado en el cerco reduce además el riesgo de daños por colisión. Gracias a las ventajas de las puertas de apertura rápida de Hörmann su mantenimiento y montaje son especialmente sencillos.

# 2

## Procesos optimizados

### Impulsos para una larga vida útil y una mayor rentabilidad

Todas las puertas de apertura rápida de Hörmann se suministran de serie con un cuadro de maniobra con variador de frecuencia (FU) para un movimiento de puerta rápido, seguro y cuidadoso. La elevada velocidad de apertura y de cierre permite optimizar los procesos operativos y reducir la pérdida de calor y las corrientes de aire en los puestos de trabajo. Mediante el arranque y frenado suaves se protege la mecánica de toda la puerta, alargando considerablemente la vida útil de la puerta.



**Técnica innovadora  
Montaje y mantenimiento  
especialmente sencillos de serie**



**3**

### **Soluciones prácticas**

**Sin tiempo de parada después de una colisión gracias al perfil inferior SoftEdge**  
Gracias a la avanzada técnica de puerta SoftEdge se evitan daños y la puerta no está nunca fuera de servicio. No harán falta reparaciones costosas como ocurre en el caso de perfiles inferiores rígidos. SoftEdge garantiza procesos operativos y de producción sin fallos.



**4**

### **Detalles innovadores**

**Interruptor FunkCrash**  
El interruptor FunkCrash se encuentra oculto en el perfil de remate SoftEdge. Si, en caso de una colisión, el perfil inferior se sale del carril-guía, el interruptor FunkCrash emite una señal al cuadro de maniobra: **La puerta se detiene inmediatamente**. Así se cumplen los requisitos de la norma DIN EN 13241-1.

## Puertas de apertura rápida flexibles

Para mejorar el clima en el interior y optimizar el flujo de tráfico



Las puertas de apertura rápida flexibles de Hörmann están concebidas para un funcionamiento seguro, rentable y duradero. Gracias a la rejilla fotoeléctrica de seguridad de serie pueden suprimirse otras instalaciones como por ejemplo el optosensor en la banda de contacto. De esta forma, el montaje y el mantenimiento de estas puertas son especialmente sencillos.

# V 4015 SEL R

Puerta interior con SoftEdge y motor tubular



## Para zonas de logística y supermercados

Las estanterías de palets no permiten el montaje lateral del motor. Para estos casos la puerta de apertura rápida V 4015 SEL R con motor tubular en el eje es la solución perfecta.

## Equipamiento completo

El cuadro de maniobra de variador de frecuencia (FU) de serie garantiza un recorrido rápido y silencioso de la puerta. Además, para una mayor seguridad de las personas las puertas están equipadas con una rejilla fotoeléctrica de seguridad y un perfil inferior SoftEdge con enhebramiento manual.

El cubretambor limitado al ancho de la estructura se realiza en versión galvanizada y, bajo consulta, también puede suministrarse con una imprimación electrostática según RAL.

## Montaje rápido y sencillo

Para un montaje rápido el eje se suministra con el motor tubular montado en fábrica.



Revestimiento del eje estándar con manivela manual de emergencia de serie.

Puerta interior	V 4015 SEL R
<b>Campo de medidas</b>	
Ancho (LDB) máx.	4000 mm
Alto (LDH) máx.	4000 mm
<b>Velocidad</b>	
Con cuadro de maniobra FU de serie BK 150 FU E H	
Velocidad de apertura máx.	1,5 m/s
Velocidad de cierre máx.	0,8 m/s
<b>Persiana</b>	
Acero flexible en los bolsillos de la persiana o perfil de aluminio (a partir de 2500 mm de ancho de puerta)	
Grosor del tejido	1,5 mm
Grosor del campo visual	2,0 mm
<b>Colores de la persiana</b>	
RAL 1018 amarillo zinc	
RAL 2004 naranja puro	
RAL 3002 rojo carmín	
RAL 5010 azul genciana	
RAL 7038 gris ágata	
<b>Apertura de emergencia</b>	
Manivela manual de emergencia	
Opcional: Apertura automática de la puerta mediante USV en caso de fallo de corriente (BK 150 FU E H USV, 230 V)	

# V 5015 SEL

Puerta interior con SoftEdge y anticolidión



## Muy económica

La económica puerta de apertura rápida para el interior, con perfil inferior SoftEdge y cuadro de maniobra FU de serie para un servicio permanente seguro y cuidadoso.

El modelo V 5015 SEL mantiene la estabilidad de la persiana gracias a los probados perfiles de aluminio, y en la parte inferior mediante el estable perfil SoftEdge dispuesto en dirección horizontal.

## Perfiles de aluminio

Esta económica estabilización de la persiana permite una sustitución rápida y sencilla de los segmentos de la hoja en caso de reparación.



Estabilidad de la persiana mediante perfil de aluminio



Persiana de protección contra insectos opcional en lugar del campo visual

Puerta interior	V 5015 SEL
-----------------	------------

### Campo de medidas

Ancho (LDB) máx.	5000 mm
Alto (LDH) máx.	5000 mm

### Velocidad

Con cuadro de maniobra FU de serie BK 150 FU E H	
Velocidad de apertura máx.	1,5 m/s
Velocidad de cierre máx.	0,8 m/s

### Persiana

Con perfil de aluminio	
Grosor del tejido	1,5 mm
Grosor del campo visual	2,0 mm

### Colores de la persiana

RAL 1018 amarillo zinc  
RAL 2004 naranja puro  
RAL 3002 rojo carmín  
RAL 5010 azul genciana  
RAL 7038 gris ágata

### Apertura de emergencia

Manivela manual de emergencia  
Opcional: Apertura automática de la puerta mediante USV en caso de fallo de corriente

# V 5030 SEL

Puerta interior con SoftEdge y anticoliisión



## Silenciosa y rápida

En naves con un bajo nivel de ruido, la puerta debe ocasionar poco ruido y funcionar de forma rápida y fiable incluso con fuertes corrientes de aire.

Por este motivo el modelo V 5030 SEL está dotado de protecciones contra el viento de acero flexible que le proporcionan la estabilidad necesaria a la hoja.

## Protecciones contra el viento de acero flexible

Esta protección enfundada en la hoja, con ruedas tándem laterales, permite un funcionamiento silencioso de la puerta y resiste a cargas de viento más elevadas.

## Opcionalmente también

se suministra la puerta V 5030 SEL con perfil inferior de aluminio para la clase de viento 1 (UNE EN 12424).



Protección contra el viento de acero flexible

Puerta interior	V 5030 SEL
<b>Campo de medidas</b>	
Ancho (LDB) máx.	5000 mm
Alto (LDH) máx.	5000 mm
<b>Velocidad</b>	
Con cuadro de maniobra FU de serie BK 150 FU E H	
Velocidad de apertura máx.	2,0 m/s
Velocidad de cierre máx.	0,8 m/s
Cuadro de maniobra opcional AS 500 FU E	
<b>Resistencia contra cargas de viento (EN 12424)</b>	
Con perfil inferior de aluminio	Clase 1 máx. 88 km/h
<b>Persiana</b>	
Protección contra el viento de acero flexible con ruedas laterales dobles	
Grosor del tejido	1,5 mm
Grosor del campo visual	2,0 mm
<b>Colores de persiana</b>	
RAL 1018 amarillo zinc	
RAL 2004 naranja puro	
RAL 3002 rojo carmín	
RAL 5010 azul genciana	
RAL 7038 gris ágata	
<b>Apertura de emergencia</b>	
Manivela manual de emergencia	
Opcional: Apertura automática de la puerta mediante USV en caso de fallo de corriente	

# V 6030 SEL

Puerta interior y exterior con SoftEdge y anticolisión



## Para tramos de transporte muy frecuentados, con protección anticolisión

Las puertas exteriores sufren colisiones con más frecuencia que las puertas interiores, p. ej. por las carretillas elevadoras. Aquí sale a cuenta una protección anticolisión, ya que reduce considerablemente los tiempos de inactividad y los costes de reparación.

Gracias a la elevada velocidad de apertura y cierre de la puerta, se ahorran además costes de energía.

## Protección contra el viento de acero flexible enfundada en la hoja

Las ruedas laterales dobles permiten un funcionamiento silencioso y una parada segura. Las cargas de viento de hasta 100 km/h no suponen ningún problema gracias a la protección contra el viento de acero flexible.

Opcionalmente también se suministra el modelo V 6030 SEL con perfil inferior de aluminio.



Protección contra el viento de acero flexible



El mecanismo de tracción tensa la persiana para asegurar un movimiento de puerta seguro.

## Puerta interior / puerta exterior V 6030 SEL

### Campo de medidas

Ancho (LDB) máx.	5000 mm
Alto (LDH) máx.	6000 mm

### Velocidad

Con cuadro de maniobra FU de serie BK 150 FU E H	
Velocidad de apertura máx.	2,0 m/s
Velocidad de cierre máx.	0,8 m/s
Cuadro de maniobra opcional AS 500 FU E	

### Resistencia contra la carga de viento (EN 12424)

Clase 2 máx. 100 km/h

### Persiana

Protección contra el viento de acero flexible con ruedas laterales dobles y mecanismo de tracción	
Grosor del tejido	1,5 mm
Grosor del campo visual	2,0 mm

### Colores de la persiana

RAL 1018 amarillo zinc
RAL 2004 naranja puro
RAL 3002 rojo carmín
RAL 5010 azul genciana
RAL 7038 gris ágata

### Apertura de emergencia

Manivela manual de emergencia
Opcional: Apertura automática de la puerta mediante USV en caso de fallo de corriente

# V 6020 TRL

## Puerta interior y exterior con persiana transparente



### Hoja completamente transparente para una mayor entrada de luz

La puerta de apertura rápida completamente transparente V 6020 TRL puede emplearse como puerta exterior para una mayor entrada de luz, y como puerta interior para una mejor visión libre.

La hoja transparente de 4 mm de grosor permite la entrada de luz al interior para conseguir unos puestos de trabajo luminosos y acogedores.

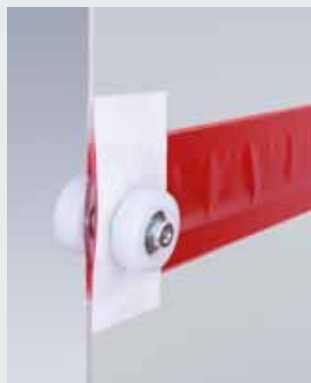
Si se desea emplear como cierre exterior, le recomendamos la versión transparente pesada.

### Ver lo que se aproxima

Gracias a la visión libre, los tramos de transporte son más seguros. Las hojas completamente transparentes pueden suministrarse para medidas de puerta hasta 25 m<sup>2</sup>; para medidas de puerta superiores a 25 m<sup>2</sup> sólo están disponibles persianas de tejido opcionalmente con campo visual.

### Protección contra el viento

Junto con el mecanismo de tensado y de tracción de serie, las protecciones contra el viento de acero flexible dotan a la hoja de la estabilidad necesaria.



Transparente para una mayor entrada de luz y una visión libre



Perfil inferior de aluminio para más estabilidad

### Puerta interior / puerta exterior V 6020 TRL

#### Campo de medidas

Ancho (LDB) máx.	6000 mm
Alto (LDH) máx.	7000 mm

#### Velocidad

Con cuadro de maniobra FU de serie BK 150 FU E H (hasta 95 kg), cuadro de maniobra FU AS 500 FU E (a partir de 95 kg)

Velocidad de apertura máx.	2,0 m/s
Velocidad de cierre máx.	0,5 m/s

**Resistencia contra la carga de viento (EN 12424)**  
Clase 3 máx. 115 km/h

#### Persiana

Protección contra el viento de acero flexible con ruedas laterales dobles y mecanismo de tracción

Grosor de la persiana transparente	4,0 mm
Grosor del tejido	2,4 mm
	(a partir de superficie de puerta de 25 m <sup>2</sup> )

#### Colores de las bandas de protección contra el viento

RAL 1018 amarillo zinc
RAL 2004 naranja puro (color de tejido opcional)
RAL 3002 rojo carmín
RAL 5010 azul genciana (color de tejido opcional)
RAL 7038 gris ágata (color de tejido opcional)

#### Apertura de emergencia

Manivela manual de emergencia  
Opcional: Apertura automática de puerta mediante USV en caso de fallo de corriente (BK 150 FU E H USV, 230 V) (hasta superficie de puerta aprox. 12,25 m<sup>2</sup>)

# V 9012 L Stacking

Puerta interior y exterior  
para huecos de grandes dimensiones



NOVEDAD



## Persiana plegable con sistema de correas

La persiana se abre mediante un sistema de correas con los perfiles de protección contra el viento y queda plegada en la zona del dintel. Los perfiles de aluminio de alta calidad están dispuestos en sentido vertical a cada 600 mm sobre todo el alto de la puerta. La persiana cuenta de serie con un campo de visión de 600 mm de alto sobre todo el alto de la puerta. Bajo consulta, también es posible realizar dos secciones de material transparente.



Técnica de automatismo integrada

## Ideal para anclaje exterior

La puerta V 9012 L Stacking ha sido diseñada especialmente para huecos altos en naves con un dintel reducido (mín. 1350 mm), ya que la puerta puede montarse asimismo en el exterior de la nave. La técnica de automatismo está protegida ante las influencias atmosféricas en el revestimiento del cerco y del eje. El cuadro de maniobra puede manejarse de forma sencilla y cómoda desde el suelo a través de un elemento de manejo externo integrado en el cerco. (Se requiere un elemento de mando externo adicional.)



Perfiles de aluminio para estabilizar la persiana

## Puerta interior / puerta exterior V 9012 L Stacking

### Campo de medidas

Ancho (LDB) máx.	9000 mm
Alto (LDH) máx.	6000 mm

### Velocidad

Con cuadro de maniobra de contactor Schütz AKE de serie (hasta 200 kg)

Velocidad de apertura máx.	0,8 m/s
Velocidad de cierre máx.	0,8 m/s

Con cuadro de maniobra FU opcional

Velocidad de apertura máx.	0,8 m/s
Velocidad de cierre máx.	0,8 m/s

Con cuadro de maniobra FU de serie AS 500 FU E (a partir de 200 kg)

Velocidad de apertura máx.	1,2 m/s
Velocidad de cierre máx.	0,8 m/s

### Resistencia contra cargas de viento (EN 12424)

Ancho de puerta hasta 6000 mm	Clase 3 máx. 115 km/h
Ancho de puerta superior a 6000 mm	Clase 2 máx. 100 km/h

### Persiana

Con perfiles de aluminio

Grosor del tejido	0,9 mm
Grosor del campo visual	2,0 mm

### Colores de persiana

RAL 1018 amarillo zinc  
RAL 2004 naranja puro  
RAL 3002 rojo carmín  
RAL 5010 azul genciana  
RAL 7038 gris ágata

### Apertura de emergencia

Manivela manual de emergencia  
Opcional: Cadena manual de emergencia



# V 10008

## Puerta exterior para huecos de grandes dimensiones



### Para huecos de grandes dimensiones

Correas de tensado dobles y carriles-guía especialmente anchos garantizan un funcionamiento seguro de la puerta con una persiana de peso elevado. El cuadro de maniobra FU de serie y los cantos de cierre dobles en el perfil inferior garantizan que se cumplan las fuerzas de cierre, y le dan a la puerta la seguridad necesaria.

### Protección contra el viento de acero flexible enfundada en la hoja

Las ruedas laterales dobles permiten un funcionamiento silencioso y una parada segura. Las cargas de viento de hasta 100 km/h no suponen ningún problema gracias a la protección contra el viento de acero flexible. El número de protecciones contra el viento se determina en función de las medidas de la puerta, las cargas de viento y la situación de montaje.



Protección contra el viento de acero flexible



Enhebramiento ancho de la persiana en el carril-guía

<b>Puerta exterior</b>	<b>V 10008</b>
------------------------	----------------

#### Campo de medidas

Ancho (LDB) máx.	10000 mm
Alto (LDH) máx.	6250 mm

#### Velocidad

Con cuadro de maniobra FU de serie AS 500 FU E (ancho de puerta hasta 6000 mm)

Velocidad de apertura máx.	1,5 m/s
Velocidad de cierre máx.	0,4 m/s

(ancho de puerta a partir de 6000 mm)

Velocidad de apertura máx.	0,8 m/s
Velocidad de cierre máx.	0,4 m/s

#### Resistencia contra cargas de viento (EN 12424)

Ancho de puerta hasta 6000 mm	Clase 3 máx. 115 km/h
Ancho de puerta superior a 6000 mm	Clase 2 máx. 100 km/h

#### Persiana

Protección contra el viento de acero flexible con ruedas laterales dobles y mecanismo de tracción

Grosor del tejido	1,5 mm
Grosor del campo visual	2,0 mm

#### Colores de persiana

RAL 1018 amarillo zinc
RAL 2004 naranja puro
RAL 3002 rojo carmín
RAL 5010 azul genciana
RAL 7038 gris ágata

#### Apertura de emergencia

Cadena manual de emergencia

# V 5030 MSL

Puerta interior para la protección de personas y máquinas



## Seguridad para personas y máquinas

Los requisitos que deben cumplirse respecto a la seguridad laboral en los procesos de producción modernos son cada vez mayores. Son importantes procesos de producción fiables con tiempos en parado cortos, accesos cómodos para el manejo y el mantenimiento de las máquinas de producción y una protección permanente de las personas.

## Supervisión segura y acceso rápido

La puerta de apertura rápida flexible con función de protección para máquinas cumple todos estos requisitos. Protege al personal gracias a un aislamiento completo y supervisado de la máquina, y en cuanto se solicita, libera el acceso a la misma. Los sensores de seguridad dispuestos en el perfil inferior de aluminio y en el cerco transmiten la posición de la puerta de forma fiable al cuadro de maniobra de la instalación (Performance Level d). De este modo, la puerta sólo puede abrirse cuando la máquina se encuentra en reposo, y la máquina sólo funciona cuando la puerta está cerrada.



Sensores de seguridad transmiten la posición de la puerta

Puerta interior	V 5030 MSL
<b>Campo de medidas</b>	
Ancho (LDB) máx.	4000 mm
Alto (LDH) máx.	4000 mm
<b>Velocidad</b>	
Con cuadro de maniobra FU de serie BK 150 FU E H (hasta 95 kg), cuadro de maniobra FU AS 500 FU E (a partir de 95 kg)	
Velocidad de apertura máx.	1,5 m/s
Velocidad de cierre máx.	0,8 m/s
<b>Persiana</b>	
Con protección contra el viento de acero flexible	
Grosor del tejido	2,4 mm
Grosor del campo visual	4,0 mm
<b>Colores de persiana</b>	
RAL 1018 amarillo zinc	
RAL 2004 naranja puro (opcional como estructura de tejido)	
RAL 3002 rojo carmín	
RAL 5010 azul genciana (opcional como estructura de tejido)	
RAL 7038 gris ágata (opcional como estructura de tejido)	
<b>Apertura de emergencia</b>	
Manivela manual de emergencia	
Opcional: Apertura automática de la puerta mediante USV en caso de fallo de corriente (BK 150 FU E H USV, 230 V, hasta 95 kg)	

# V 4014 SEL RW

Puerta interior con SoftEdge para vías de emergencia

NOVEDAD



## La puerta interior para vías de emergencia con ventajas decisivas

El perfil blando SoftEdge con protección anticolidión integrada contribuye a que estas puertas de apertura rápida sean especialmente seguras y económicas. Las personas están mejor protegidas, y se evitan daños y tiempos de inactividad.

## Recomendadas para el empleo en vías de emergencia.

Estas puertas de apertura rápida pueden ser integradas en la planificación de las vías de emergencia, mediante certificación in situ.

## Equipamiento de serie

Detector por radar para el control de la zona delante de la puerta en dirección de la salida, pulsador de apertura de emergencia.



Detector por radar en dirección de escape, incl. de serie

Puerta interior	V 4014 SEL RW
<b>Campo de medidas</b>	
Ancho (LDB) máx.	4000 mm
Alto (LDH) máx.	4000 mm
<b>Velocidad</b>	
Con cuadro de maniobra FU de serie BK 150 FU E H USV	
Velocidad de apertura máx.	1,4 m/s
Velocidad de cierre máx.	0,8 m/s
<b>Persiana</b>	
Con perfil de aluminio	
Grosor del tejido	1,5 mm
Grosor del campo visual	2,0 mm
<b>Colores de la persiana</b>	
RAL 1018 amarillo zinc	
RAL 2004 naranja puro	
RAL 3002 rojo carmín	
RAL 5010 azul genciana	
RAL 7038 gris ágata	
<b>Apertura de emergencia</b>	
Con cuadro de maniobra FU de serie BK 150 FU E H USV	

# ISO Speed Cold

Puerta rápida de ahorro energético como cierre para zonas de refrigeradas y frigoríficas

Montaje en zonas de refrigeración con guías V



## Rápida, estanca y económica

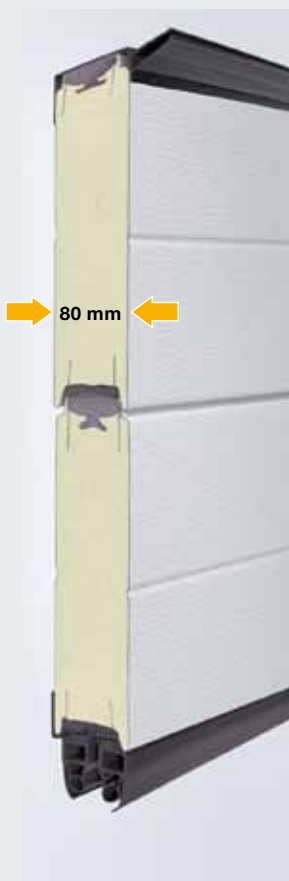
Gracias a los paneles calefactados y las juntas de estanqueidad especiales en la obra y en el suelo, la puerta ISO Speed Cold es la solución óptima para todas las zonas con grandes diferencias de temperatura. Tanto como puerta rápida en cámaras frigoríficas o como puerta de ahorro energético en la producción y distribución: la puerta ISO Speed Cold es estanca en todo momento.

## Rotura de puente térmico

En los paneles de acero rellenos con espuma de poliuretano (PU) de la puerta ISO Speed Cold el lado interior y el lado exterior están separados mediante una rotura de puente térmico. Mediante juntas adicionales en el dintel y en la parte inferior se logra un excelente coeficiente de transmisión térmica de  $U_p = 0,3 \text{ W}/(\text{m}^2 \cdot \text{K})$ .

## ThermoFrame de serie

El ThermoFrame separa el cerco de la obra. La rotura de puente térmico y las juntas adicionales garantizan un elevado aislamiento térmico, y ofrecen una óptima protección anticorrosión para el cerco lateral.



Paneles con rotura de puente térmico

Puerta interior	ISO Speed Cold
<b>Campo de medidas</b>	
Ancho (LDB) máx.	5000 mm
Alto (LDH) máx.	5000 mm
<b>Velocidad</b>	
Con cuadro de maniobra FU de serie AS 500 FU E	
Velocidad de apertura máx.	2,0 m/s
Velocidad de cierre máx.	0,5 m/s
<b>Aislamiento térmico</b> (EN 12424)	
en puertas de 25 m <sup>2</sup>	$U_p = 0,3 \text{ W}/(\text{m}^2 \cdot \text{K})$
<b>Panel</b>	
Relleno de espuma PU	
Grosor	80 mm
<b>Tipos de guía</b>	
Guías V para montaje dentro y fuera de la zona frigorífica	
Guías H sólo para montaje fuera de la zona frigorífica	
<b>Colores de la hoja**</b>	
Disponible en más de 200 colores similares a RAL.	
Estándar: Blanco grisáceo, RAL 9002	
<b>Apertura de emergencia</b>	
Contrapeso	
Cadena manual de emergencia	

\*\* Excepto colores nacarados, fluorescentes y metalizados. Debe evitarse la exposición directa al sol de colores oscuros, ya que una posible flexión de los paneles puede limitar la funcionalidad de la puerta.

# V 4015 ISO L

Puerta interior para la logística de productos frescos y refrigerados hasta 5 °C



## Para productos refrigerados y frescos con hoja aislante para buenos valores de aislamiento

La puerta de ahorro energético para el uso en el interior en la logística de productos refrigerados y frescos.

Se alcanza un coeficiente de transmisión térmica de  $U_P = 1,6 \text{ W}/(\text{m}^2 \cdot \text{K})$ .

## Mayor aislamiento térmico gracias a ThermoFrame

El ThermoFrame opcional separa el cerco de la obra. La rotura de puente térmico y las juntas adicionales mejoran el aislamiento térmico hasta un 15 %, y ofrecen una óptima protección anticorrosión para el cerco lateral. El ThermoFrame es fácil y rápido de montar.



Protección contra el viento



Espuma PE enfundada

Puerta interior	V 4015 ISO L
<b>Campo de medidas</b>	
Ancho (LDB) máx.	4000 mm
Alto (LDH) máx.	4500 mm
<b>Velocidad</b>	
Con cuadro de maniobra FU de serie BK 150 FU E H	
Velocidad de apertura máx.	1,5 m/s
Velocidad de cierre máx.	0,5 m/s
<b>Aislamiento térmico (EN 12424)</b>	
$U_P = 1,6 \text{ W}/(\text{m}^2 \cdot \text{K})$	
<b>Persiana</b>	
Bolsillos de hoja con un relleno de espuma PE de 20 mm de grosor	
<b>Apertura de emergencia</b>	
Manivela manual de emergencia	
Opcional: Apertura automática de la puerta mediante USV en caso de fallo de corriente (BK 150 FU E H USV, 230 V)	

# V 2515 FOOD L

Puerta interior para zonas húmedas en la industria alimenticia



## Fácil de limpiar

En esta versión especial, los carriles-guía son fáciles de limpiar. Ni los limpiadores de alta presión ni el agua afectan a la estructura de la puerta fabricada íntegramente de acero inoxidable. No hay contrapesos o muelles que dificulten la limpieza de los cercos.

## Protección contra salpicadura

El automatismo está completamente envuelto en un revestimiento con protección contra salpicadura de acero inoxidable V2A (índice de protección IP 65).

La rejilla fotoeléctrica de seguridad cumple los requisitos del índice de protección IP 67.



La puerta se suministra de serie con una junta EPDM y una rejilla fotoeléctrica de seguridad integrada en el cerco.



Fácil de limpiar

Puerta interior	V 2515 FOOD L
<b>Campo de medidas</b>	
Ancho (LDB) máx.	2500 mm
Alto (LDH) máx.	3000 mm
<b>Velocidad</b>	
Con cuadro de maniobra FU de serie BS 150 FU E H V2 A	
Velocidad de apertura máx.	1,2 m/s
Velocidad de cierre máx.	0,5 m/s
<b>Persiana</b>	
Con acero flexible en los bolsillos de la persiana	
Grosor del tejido	1,5 mm
Grosor del campo visual	2,0 mm
<b>Colores de la persiana</b>	
RAL 1018 amarillo zinc	
RAL 2004 naranja puro	
RAL 3002 rojo carmín	
RAL 5010 azul genciana	
RAL 7038 gris ágata	
<b>Apertura de emergencia</b>	
Opcional: Apertura automática de la puerta mediante USV en caso de fallo de corriente (BS 150 FU E H V2 A USV, 230 V)	



### La puerta completamente equipada

El equipamiento completo con revestimiento del automatismo y del eje, la rejilla fotoeléctrica estándar y la apertura de emergencia automática mediante contrapeso (en caso de fallo de corriente) convierten a esta puerta flexible en un cierre interior seguro para zonas con gran frecuencia de clientes.

### Sistema anticolidión con puesta en marcha automática

Gracias a la robusta pero ligera persiana y la parte inferior flexible de la puerta, ésta vuelve a estar operativa en unos segundos después de una colisión. Esta enorme flexibilidad permite prescindir de una protección contra accidentes.

### Cuadro de maniobra FU

Con el cuadro de maniobra FU de serie BK 150 FU E H la puerta alcanza una velocidad de apertura de hasta 1,2 m/s.

### Variantes de persiana

Persiana de tejido antiestático sin campo visual de serie. Bajo consulta se puede suministrar con un campo visual de 750 mm de alto a partir de una altura de 1200 mm sobre OFF sin incremento de precio.



Rejilla fotoeléctrica de 350 mm de alto montada de forma oculta en la guía de la puerta



Posibilidad de impresión personalizada

Puerta interior	V 2012
<b>Campo de medidas</b>	
Ancho (LDB) máx.	2500 mm
Alto (LDH) máx.	2500 mm
<b>Velocidad</b>	
Con cuadro de maniobra FU de serie BK 150 FU E H	
Velocidad de apertura máx.	1,2 m/s
Velocidad de cierre máx.	0,5 m/s
<b>Persiana</b>	
Con acero flexible en los bolsillos de la persiana	
Grosor del tejido	1,5 mm
Grosor del campo visual	2,0 mm
<b>Colores de la persiana</b>	
RAL 1018 amarillo zinc	
RAL 2004 naranja puro	
RAL 3002 rojo carmín	
RAL 5010 azul genciana	
RAL 7038 gris ágata	
<b>Apertura de emergencia</b>	
Contrapeso con freno de corriente de trabajo	

# V 1401 ATEX

Puerta interior para zonas con potencial explosivo



## V 1401 ATEX

La puerta de apertura rápida para zonas con riesgo de explosión. Diseñada, fabricada y homologada de acuerdo con las directivas CE de protección EX 94/9/CE y DIN EN 13463-1.

El armario de control debe montarse siempre fuera de la zona con potencial explosivo.

Puerta interior	V 1401 ATEX
<b>Campo de medidas</b>	
Ancho (LDB) máx.	4000 mm
Alto (LDH) máx.	4000 mm
<b>Velocidad</b>	
Con cuadro de maniobra FU de serie BS 150 FU E	
Velocidad de apertura máx.	1,0 m/s
Velocidad de cierre máx.	0,5 m/s
<b>Persiana</b>	
Con perfil de aluminio	
Grosor del tejido	1,5 mm
Grosor del campo visual	2,0 mm
<b>Colores de la persiana</b>	
RAL 1018 amarillo zinc	
RAL 2004 naranja puro	
RAL 3002 rojo carmín	
RAL 5010 azul genciana	
RAL 7038 gris ágata	
<b>Apertura de emergencia</b>	
Manivela manual de emergencia	



# V 3015 CLEAN

## Puerta interior para salas higiénicas con hoja transparente



### Hoja especial para diferencias de presión

Debido al proceso de limpieza del aire en las zonas higiénicas pueden llegar a haber diferencias de presión de hasta 50 Pa. La persiana completamente transparente para la zona higiénica se encuentra ajustada en los carriles-guía especiales. De esta manera se minimiza la pérdida de aire (escape). Esto permite una configuración óptima del sistema de ventilación. El revestimiento de acero inoxidable del eje y del automatismo, así como una estabilización de acero enfundada son otras características adicionales de esta puerta.



Elevada estanqueidad y transparencia



Hoja ajustada a los carriles-guía

Puerta interior	V 3015 CLEAN
-----------------	--------------

#### Campo de medidas

Ancho (LDB) máx.	2500 mm
Alto (LDH) máx.	3000 mm

#### Velocidad

Con cuadro de maniobra FU de serie BS 150 FU E H V2 A	
Velocidad de apertura máx.	1,5 m/s
Velocidad de cierre máx.	0,5 m/s

#### Persiana

Con acero flexible enfundado en los bolsillos de la persiana	
Grosor de la persiana transparente	4,0 mm

#### Colores de las bandas de protección contra el viento

RAL 1018 amarillo zinc  
RAL 2004 naranja puro  
RAL 3002 rojo carmín  
RAL 5010 azul genciana  
RAL 7038 gris ágata

#### Apertura de emergencia

Manivela manual de emergencia  
Opcional: Apertura automática de la puerta mediante USV en caso de fallo de corriente (BS 150 FU E H V2 A USV, 230 V)

# V 3009

## Puerta interior para la técnica de transporte – Sistemas Conveyor



### Diseñada para el servicio permanente

El modelo V 3009 se emplea en la zona entre los tramos de producción y los almacenes en la instalación de transporte, y sirve para ahorrar energía, reducir corrientes de aire y aislar contra ruidos. La puerta está diseñada para un elevado número de procesos automatizados de apertura y cierre.

El cuadro de maniobra de la puerta puede ser integrado en sistemas existentes SPS del cliente. Dos contactos libres de potencial comunican la posición de la puerta (Abierta / Cerrada) al cuadro de maniobra.



Un campo visual permite vigilar el funcionamiento

Puerta interior	V 3009
<b>Campo de medidas</b>	
Ancho (LDB) máx.	3500 mm
Alto (LDH) máx.	3500 mm
<b>Velocidad</b>	
Con cuadro de maniobra de serie AK E (Schütz)	
Velocidad de apertura máx.	0,8 m/s
Velocidad de cierre máx.	0,8 m/s
Con cuadro de maniobra FU opcional BK 150 FU E H	
Velocidad de apertura máx.	1,2 m/s
Velocidad de cierre máx.	0,5 m/s
<b>Persiana</b>	
Con perfil de aluminio	
Grosor del tejido	1,5 mm
Grosor del campo visual	2,0 mm
<b>Colores de la persiana</b>	
RAL 1018 amarillo zinc	
RAL 2004 naranja puro	
RAL 3002 rojo carmín	
RAL 5010 azul genciana	
RAL 7038 gris ágata	
<b>Apertura de emergencia</b>	
Manivela manual de emergencia	

# H 3530

## Puerta horizontal rápida



### Apertura extremadamente rápida, excluye prácticamente las colisiones

Nuestra puerta más rápida de uso interior. Las hojas se abren con gran rapidez lateralmente para liberar inmediatamente la altura de paso completa. Esto garantiza un rápido flujo del tráfico y aumenta la seguridad, sobre todo en lugares muy frecuentados por personas. Incluso con la elevada velocidad de apertura de 3 m/s, el potente cuadro de maniobra con variador de frecuencia garantiza el arranque y la parada suaves de la puerta.

Otras ventajas: Programación de dos anchos de apertura para personas y medios de transporte. La protección contra accidentes y la célula fotoeléctrica ofrecen aun más seguridad. En caso de avería, la puerta puede abrirse rápidamente mediante un cable de tracción o, en caso de un fallo de corriente, de forma automática a través del freno de corriente de trabajo (opcional).

### Toda la técnica del automatismo está situada siempre a la derecha

y alojada, ahorrando espacio, en el revestimiento de 3 lados, que sólo requiere un reducido alto de dintel.

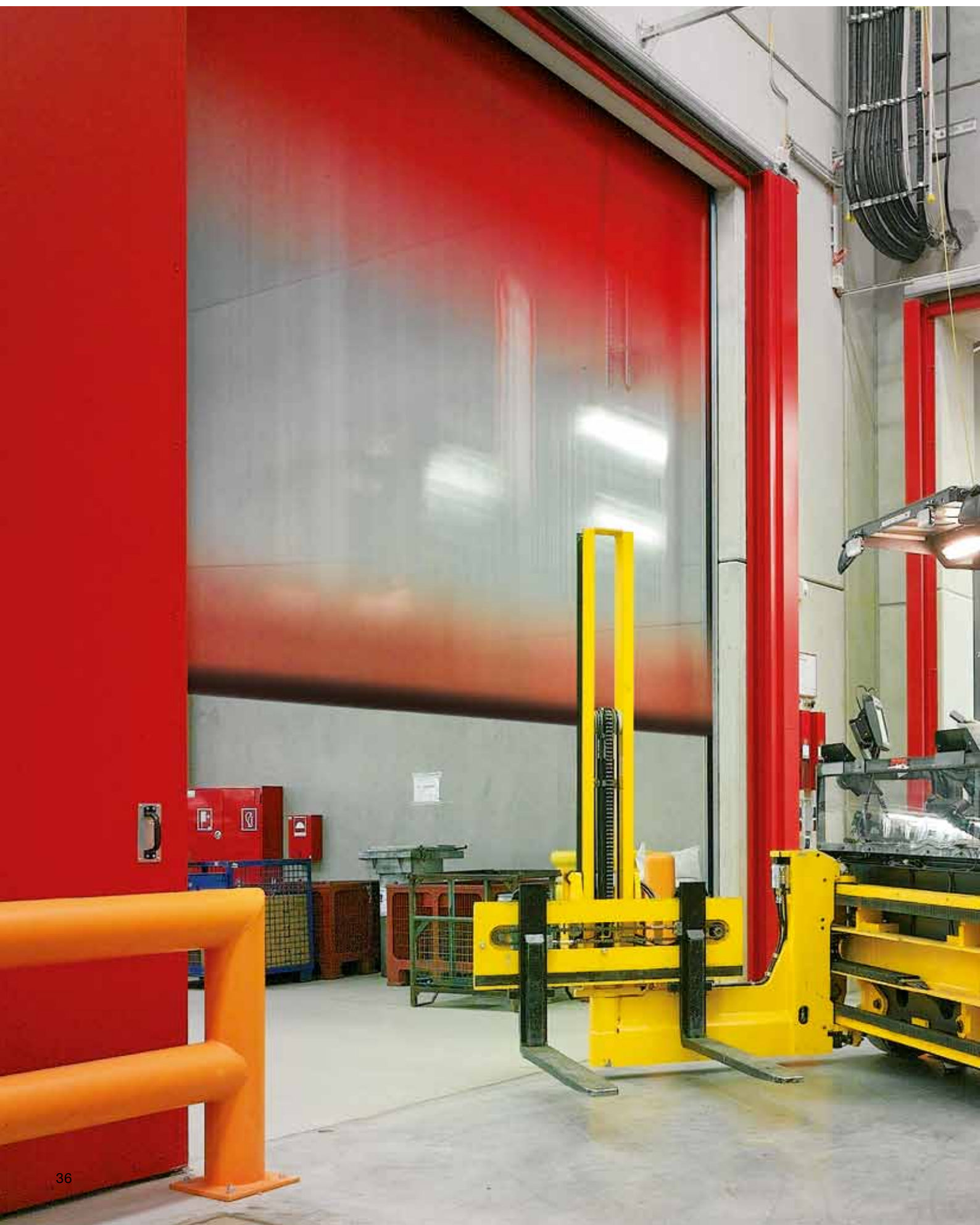


La puerta en versión de acero inoxidable cumple los requisitos de higiene de las industrias alimenticia, química y farmacéutica.

<b>Puerta interior</b>	<b>H 3530</b>
<b>Campo de medidas</b>	
Ancho (LDB) máx.	3500 mm
Alto (LDH) máx.	3500 mm
<b>Velocidad</b>	
Con cuadro de maniobra FU de serie BK 150 FU E H	
Velocidad de apertura máx.	3,0 m/s
Velocidad de cierre máx.	1,0 m/s
<b>Persiana</b>	
Grosor del tejido	1,5 mm
Grosor del campo visual	2,0 mm
<b>Colores de las bandas de protección contra el viento</b>	
RAL 1018 amarillo zinc	
RAL 2004 naranja puro	
RAL 3002 rojo carmín	
RAL 5010 azul genciana	
RAL 7038 gris ágata	
<b>Apertura de emergencia</b>	
Muelles con cable de tracción	
Opcional: Muelles con freno de corriente de trabajo	

# De serie con Hörmann

Técnica inteligente de automatismo y cuadro de maniobra





## **Fiabes gracias al innovador equipamiento**

Las puertas de apertura rápida de Hörmann son hasta 20 veces más rápidas que las puertas industriales convencionales. Por esta razón, la inteligente técnica del automatismo y del cuadro de maniobra está diseñada para un funcionamiento permanente fiable. Todos los automatismos y cuadros de maniobra se suministran con bornes insertables que permiten una sustitución sencilla de las pletinas de control (tensión de control 24 V CC).

### **De serie con Hörmann:**

#### **Cuadro de maniobra con variador de frecuencia**

Los potentes cuadros de maniobra con variador de frecuencia (FU) alcanzan velocidades más altas y descargan toda la mecánica de la puerta, aumentando así considerablemente la vida útil de la puerta.

#### **Contador de cambios de carga**

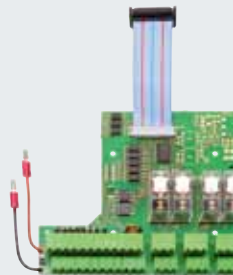
#### **Control del tiempo de funcionamiento**

#### **Cierre automático (tiempo de permanencia en abierto ajustable)**

#### **Indicación de error / diagnóstico a través de un indicador cuádruple de 7 segmentos**

#### **Ajuste del funcionamiento de servicio**

# Cuadros de maniobra FU



**BK 150 FU E H**  
**Cuadro de maniobra FU**  
en carcasa de material sintético IP 54,  
corriente monofásica, 230 V

#### Funcionamiento

Pulsador de membrana  
“Abrir-Parar-Cerrar”,  
Indicación cuádruple de 7 segmentos  
para información sobre  
el funcionamiento de la puerta

#### Función

Cierre automático,  
tiempo de permanencia  
en abierto ajustable  
Rejilla fotoeléctrica de seguridad,  
Protección contra  
accidentes (H 3530),  
Parada de reapertura

#### Transmisor de impulsos

Pulsador, interruptor de tracción,  
Pulsador grueso / fungiforme,  
Detector de presencia por radar,  
Ranuras para dispositivo  
de evaluación de lazos  
de inducción y mando a distancia  
vía radiofrecuencia

#### Posibilidades de ampliación

Interruptor principal, interruptor  
de parada de emergencia, semáforo,  
lámpara de destellos, bloqueo,  
parada intermedia,  
pletina de ampliación E FU H  
Armario de acero inoxidable IP 65

#### Cableado

Cable de alimentación 1~230 V, N,  
PE, fusible 16 A, característica K,  
conexión por enchufe entre  
automatismo de la puerta y armario  
de control, enchufe CEE, de 3 polos,  
con 1 m de cable para toma  
de corriente CEE en la obra, 16 A

#### Medidas de la carcasa

200 × 400 × 200

#### Tipos de puerta compatibles

V 4015 SEL R  
V 5015 SEL  
V 5030 SEL  
V 6030 SEL  
V 6020 TRL (hasta 95 kg)  
V 5030 MSL (hasta 95 kg)  
V 2012  
V 4015 ISO L  
V 9012 L Stacking  
H 3530  
V 3009  
V 3015 CLEAN

**AS 500 FU E**  
**Cuadro de maniobra FU**  
en armario de acero IP 54,  
trifásica, 400 V

#### Funcionamiento

Pulsador de membrana  
“Abrir-Parar-Cerrar”,  
pulsador “Parada de emergencia”,  
Indicación cuádruple de 7 segmentos  
para información sobre  
el funcionamiento de la puerta,  
interruptor principal para cerrar

#### Función

Cierre automático,  
tiempo de permanencia  
en abierto ajustable  
Rejilla fotoeléctrica de seguridad,  
optosensor en banda de contacto  
(V 10008, ISO Speed Cold),  
parada de reapertura

#### Transmisor de impulsos

Pulsador, interruptor de tracción,  
Pulsador grueso / de seta,  
Detector de presencia por radar,  
Ranuras para dispositivo de evalua-  
ción de lazos de inducción y mando  
a distancia vía radiofrecuencia

#### Posibilidades de ampliación

Semáforo, lámpara de destellos,  
bloqueo, parada intermedia,  
pletina de ampliación R FU X  
Armario de acero inoxidable IP 65

#### Cableado

Cable de alimentación 3~400 V, N,  
PE, fusible 20 A, característica K,  
conexión por enchufe entre  
automatismo de puerta y armario  
de control, sección del cable  
de alimentación 5 × 2,5 mm<sup>2</sup>  
(en función de las normas nacionales)

#### Medidas de la carcasa

400 × 600 × 200

#### Tipos de puerta compatibles

HS 7030 PU  
HS 5015 PU N  
HS 5015 PU H  
HS 5015 Acoustic PU H  
HS 6015 PU V  
V 5030 SEL  
V 6030 SEL  
V 6020 TRL (a partir de 95 kg)  
V 5030 MSL (a partir de 95 kg)  
V 10008  
V 9012 L Stacking  
ISO Speed Cold

**E FU H / R FU X**  
**Pletina de ampliación**  
para los cuadros de maniobra  
**BK 150 FU E H (E FU H)**  
**AS 500 FU E (R FU X)**

#### E FU H

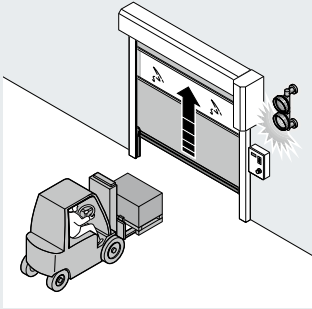
Cuadro de maniobra para esclusas  
6 salidas de conmutación adicionales  
(1 × 4, 2 × 1 libre de potencial)  
6 entradas digitales adicionales

#### R FU X

Cuadro de maniobra para esclusas  
4 salidas de conmutación adicionales  
(2 × 2 libre de potencial)  
8 entradas digitales adicionales

# Complementos

## Equipamientos de seguridad y elementos de mando



**Equipamientos de seguridad**



**Lámpara de señalización Ø 150 mm**  
Color rojo, en carcasa de material sintético con estribo de montaje, IP 65



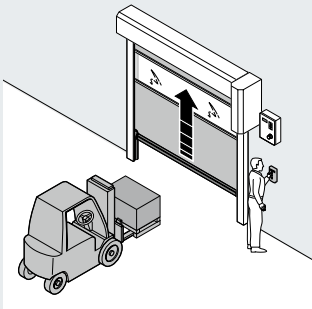
**Lámpara de señalización Ø 150 mm**  
Rojo, verde, en carcasa de material sintético Con pie de montaje, IP 65



**Lámpara omnidireccional**  
Rojo o amarillo, en carcasa de material sintético, IP 54



**Lámpara de destellos**  
Naranja, en carcasa de material sintético, IP 65



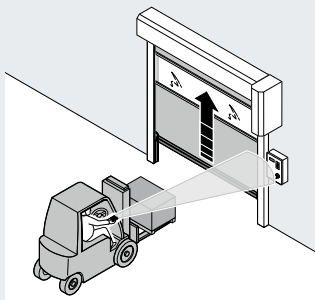
**Elementos de mando**



**Elemento de mando externo para FUE H**  
Para un manejo y una programación fáciles, puede disponerse separado del cuadro de maniobra, pulsadores de manejo idénticos a los del cuadro de maniobra, indicación cuádruple de 7 segmentos

# Complementos

## Opciones de mando y control



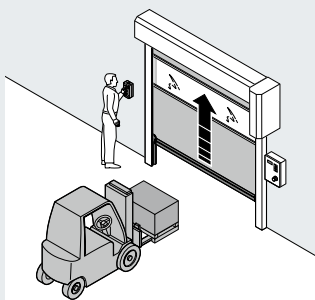
**Mandos a distancia  
vía radiofrecuencia**



**Emisor manual  
de 4 pulsadores  
HS 4**



**Receptor HER 1 (1 canal)**  
Con salida de relé libre  
de potencial, sin cable  
de conexión o como **pletina  
encastrable en el cuadro  
de maniobra**



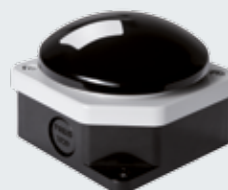
**Transmisores de impulsos manuales**



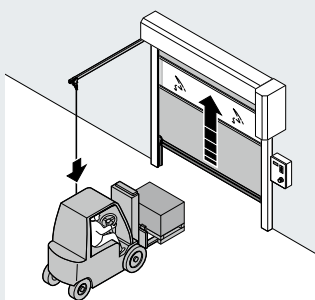
**Pulsador**  
Doble "Abrir / Cerrar"  
Carcasa de material  
sintético, IP 65



**Pulsador**  
Triple "Abrir / Parada  
de emergencia / Cerrar"  
Carcasa de material  
sintético, IP 65



**Pulsador grande  
de mano / pulsador fungiforme**  
Con amplia superficie de manejo  
Carcasa de material sintético, IP 65



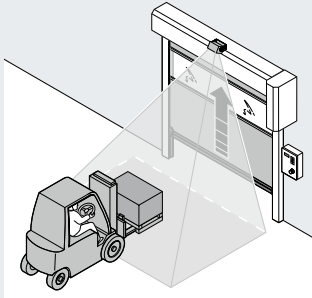
**Transmisores de impulsos manuales**



**Interruptor de tracción con cable  
de tracción de material sintético**  
Montaje horizontal o vertical posible,  
carcasa de aleación inyectada de aluminio,  
IP 65, largo de cable 4 m



**Para operar una instalación de puerta de forma eficiente es importante decidirse por el transmisor de impulsos correcto. Por este motivo, consulte a su asesor especializado de Hörmann**

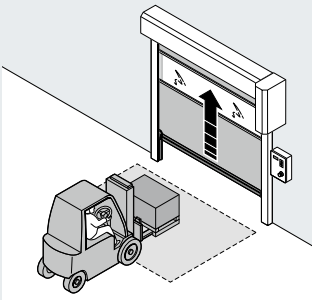


**Mandos a distancia**



**Detector por radar / de presencia Comfort**

Detector de movimiento y presencia por radar mediante infrarrojos, apertura automática de la puerta rápida y segura, control fiable de la zona delante de la puerta, hasta un alto máx de 6 m, en el caso de un elevado grado de humedad en el aire o en el exterior sólo se puede utilizar el radar  
Carcasa: índice de protección IP 65



**Lazos de inducción**



**Dispositivo de evaluación para lazos de inducción**

Pletina encastrable de 1 ó 2 canales, apropiada para 2 lazos de inducción separados, suministro sin cable de lazo

# Resumen de los modelos de puerta

## Características de construcción y calidad

<b>Uso</b>	Puerta interior
	Puerta exterior
<b>Velocidad</b>	Cuadro de maniobra FU (corriente trifásica) Velocidad de apertura máx., aprox. m/s
	Cuadro de maniobra FU (corriente monofásica) Velocidad de apertura máx., aprox. m/s
	Velocidad de cierre máx., aprox. m/s
<b>Equipamiento de seguridad</b>	UNE EN 13241-1
<b>Resistencia contra la carga de viento</b>	UNE EN 12424
<b>Resistencia contra la penetración de agua</b>	UNE EN 12425
<b>Permeabilidad al aire</b>	UNE EN 12426
<b>Transmisión térmica</b>	UNE EN 12428
<b>Aislamiento acústico / paneles de aluminio</b>	UNE EN 52210 dB
<b>Medidas de puerta</b>	Ancho LDB máx.
	Alto LDH máx.
<b>Ver medidas de montaje (espacio necesario) en la guía técnica</b>	
<b>Estructura de la puerta</b>	Autoportante
<b>Compensación del peso de la hoja</b>	De soporte
<b>Hoja</b>	Panel sándwich 42 mm
	Hoja rellena de espuma
<b>Material / acabado de la hoja</b>	Acero, RAL 9006
	Imprimación en húmedo en RAL a elección
<b>Acrilamiento</b>	Ventana de travesaños de aluminio, aluminio anodizado E6 / EV 1
	Acrilamiento doble de material sintético
	Acrilamiento triple de material sintético
<b>Rejilla de ventilación</b>	Sección de ventilación en función del tamaño / versión (mín. 30 %)
<b>Automatismo y cuadro de maniobra</b>	Cuadro de maniobra con variador de frecuencia
	Tensión de conexión
	Corriente trifásica
	Corriente monofásica
	Pulsador Abrir-Parar-Cerrar
	Interruptor principal desconectable en todos los polos
	Protección por fusible
	Corriente trifásica
	Corriente monofásica
	Índice de protección del automatismo y el cuadro de maniobra
	Pulsador de parada de emergencia
	Corriente trifásica
	Corriente monofásica
	Protección contra accidentes con cadena energética
	Supervisión del nivel de cierre
	Reja fotoeléctrica de seguridad IP 67
	Control de la vía externo
	Célula fotoeléctrica
	Reja fotoeléctrica
	Control de la zona delante de la puerta
	Detector de presencia por radar
	Lazo de inducción
	Tiempo de permanencia en abierto, s
	Interruptor final electrónico DES
<b>Apertura de emergencia</b>	Manivela manual de emergencia
	Cadena manual de emergencia
	Contrapeso / muelles
	USV en armario de material sintético (200 × 400 × 200) para cuadro de maniobra FU 230 V, monofásica (hasta 9 m <sup>2</sup> bajo consulta)
<b>Contactos libres de potencial / transmisores de impulsos / elementos de seguridad</b>	

Puerta espiral	Puertas seccionales Speed				
	HS 7030 PU	HS 5015 PU N	HS 5015 PU H	HS 5015 Acoustic H	HS 6015 PU V
●	●	●	●	●	●
●	●	●	○	●	●
1,5 - 2,5	1,5 - 2,5	1,5 - 2,5	1,5 - 2,5	1,5 - 2,5	1,5 - 2,5
1,5 - 2,5	1,5 - 2,5	-	-	1,5 - 2,5	1,5 - 2,5
0,5	0,5	0,5	0,5	0,5	0,5
●	●	●	●	●	●
Clase 4	Clase 4	Clase 4	Clase 4	Clase 4	Clase 4
Clase 3	Clase 3	Clase 3	Clase 3	Clase 3	Clase 3
Clase 0	Clase 0	Clase 0	Clase 0	Clase 0	Clase 0
1,95 W/(m²·K)	1,95 W/(m²·K)	1,95 W/(m²·K)	1,95 W/(m²·K)	1,95 W/(m²·K)	1,95 W/(m²·K)
26 / (-)	26 / (-)	26 / (31)	- / 31	26 / (31)	26 / (31)
6500	5000	5000	5000	5000	6500
6000	5000	6000	5000	6000	6000
-	-	-	-	-	-
●	●	●	●	●	●
●	●	●	●	●	●
●	●	●	● 1)	●	●
●	●	●	Aluminio E6 / V1	●	●
○	○	○	○	○	○
●	●	●	-	●	●
●	●	●	-	-	●
○	○	○	-	-	○
○	○	○	-	-	○
●	●	●	●	●	●
3 - 400 V, N, PE	3 - 400 V, N, PE	3 - 400 V, N, PE	3 - 400 V, N, PE	3 - 400 V, N, PE	3 - 400 V, N, PE
1 - 230 V, N, PE	1 - 230 V, N, PE	-	-	1 - 230 V, N, PE	1 - 230 V, N, PE
●	●	●	●	●	●
●	●	●	●	●	●
20 A, Ckt. K	20 A, Ckt. K	20 A, Ckt. K	20 A, Ckt. K	20 A, Ckt. K	20 A, Ckt. K
16 A, Ckt. K	16 A, Ckt. K	-	-	16 A, Ckt. K	16 A, Ckt. K
IP 54	IP 54	IP 54	IP 54	IP 54	IP 54
●	●	●	●	●	●
○	○	-	-	○	○
-	-	-	-	-	-
●	●	●	●	●	●
-	-	-	-	-	-
○	○	○	○	○	○
○	○	○	○	○	○
○	○	○	○	○	○
1 - 200	1 - 200	1 - 200	1 - 200	1 - 200	1 - 200
●	●	●	●	●	●
-	-	-	-	-	-
●	●	●	●	●	●
- / -	- / -	- / -	- / -	- / -	- / -
○	○	-	-	○	○
○ / ○ / ○	○ / ○ / ○	○ / ○ / ○	○ / ○ / ○	○ / ○ / ○	○ / ○ / ○

● = Estándar  
○ = Opcional

Ckt. = Característica  
WS = Protección contra el viento

1) = Relleno 5 PVC / 30 PU

# Resumen de los modelos de puerta

## Características de construcción y calidad

<b>Uso</b>	Puerta interior	
	Puerta exterior	
<b>Velocidad</b>	Cuadro de maniobra FU (corriente trifásica) LDB > 6000 mm	Velocidad de apertura máx., aprox. m/s
	Cuadro de maniobra FU (corriente monofásica)	Velocidad de apertura máx., aprox. m/s
	Cuadro de maniobra Schütz de velocidad constante (corriente trifásica)	Velocidad de apertura máx., aprox. m/s
		Velocidad de cierre máx., aprox. m/s
<b>Equipamiento de seguridad</b>	UNE EN 13241-1	
<b>Resistencia contra la carga de viento</b>	UNE EN 12424	LDB > 6000 mm
<b>Resistencia contra la penetración de agua</b>	UNE EN 12425	
<b>Permeabilidad al aire</b>	UNE EN 12426	
<b>Transmisión térmica</b>	UNE EN 12428	
<b>Aislamiento acústico</b>	UNE EN 52210 dB	
<b>Estabilización de la persiana / WS</b>	Aluminio / acero flexible	
<b>Medidas de puerta</b>	Ancho LDB máx.	
	Alto LDH máx.	
<b>Ver medidas de montaje (espacio necesario) en la guía técnica</b>		
<b>Anticolisión / protección contra colisión</b>	Con puesta en marcha automática / manual	
<b>Estructura de la puerta</b>	Autoportante	
<b>Persiana</b>	Tejido / transparente	1,5 (0,9) / 2,0 mm
	Transparente / tejido / trasparente	4,0 (< 25 mm <sup>2</sup> ) / 2,4 / 4,0 mm
<b>Tensado de la hoja</b>		
<b>Material / acabado de las guías</b>	Acero galvanizado	
	Acero galvanizado, imprimado en colores según RAL	
	Acero inoxidable V2 A esmerilado	
<b>Revestimiento del eje / automatismo</b>	Recto	
	Inclinado 30° (5°)	
<b>Automatismo y cuadro de maniobra</b>	Control de contactor	
	Cuadro de maniobra FU	
	Tensión de conexión (trifásica)	
	Tensión de conexión (monofásica)	
	Pulsador Abrir-Parar-Cerrar	
	Interruptor principal desconectable en todos los polos, corriente monofásica / trifásica	
	Protección por fusible	Corriente trifásica
		Corriente monofásica
	Índice de protección	Automatismo, cuadro de maniobra
	Pulsador de parada de emergencia	Corriente trifásica
		Corriente monofásica
	Protección contra accidentes	Con cadena energética
	Supervisión del nivel de cierre	Reja fotoeléctrica de seguridad IP 67
	Control externo de la vía	Célula fotoeléctrica
		Reja fotoeléctrica
	Control de la zona delante de la puerta	Detector de presencia por radar
		Lazo de inducción
	Tiempo de permanencia en abierto, s	
	Interruptor final electrónico DES	
<b>Apertura de emergencia</b>	Manivela manual de emergencia	
	Cadena manual de emergencia	
	Contrapeso / muelles	
	USV en armario de material sintético (200 × 400 × 200) para cuadro de maniobra FU 230 V, monofásico	
<b>Contactos libres de potencial / transmisores de impulsos / elementos de seguridad</b>		

Puertas de apertura rápida flexibles

V 4015 SEL R	V 5015 SEL	V 5030 SEL	V 6030 SEL	V 6020 TRL	V 9012 L Stacking	V 10008
●	●	●	●	●	●	●
-	-	-	●	●	●	●
-	-	2,0	2,0	2,0	1,2	1,5 0,8
1,5	1,5	2,0	2,0	2,0	1,2	-
-	-	-	-	-	0,8	-
0,8	0,8	0,8	0,8	0,5	0,8	0,4
●	●	●	●	●	●	●
Clase 0	Clase 0	Clase 0 / 1 con perfil inferior de aluminio	Clase 2	Clase 3	Clase (2) / 3	Clase (2) / 3
Clase 0	Clase 0	Clase 0	Clase 0	Clase 0	Clase 0	Clase 0
Clase 0	Clase 0	Clase 0	Clase 0	Clase 0	Clase 0	Clase 0
-	-	-	-	-	-	-
-	-	-	-	-	-	-
○/●	●/-	-/●	-/●	-/●	●/-	-/●
4000	5000	5000	5000	6000	9000	10000
4000	5000	5000	6000	7000	6000	6250
Protección contra colisión	Anticolisión	Anticolisión	Protección contra colisión	-	-	-
●	●	●	●	●	●	-
●	●	●	●	-	(●)	●
-	-	-	-/-	●/○	-/-	-/-
-	-	-	●	●	-	●
●	●	●	●	●	●	●
○	○	○	○	○	○	○
○	○	○	○	○	-	-
○	○	○	○	○	-	-
○	○	○	○	○	(●)	(○)
-	-	-	-	-	●	-
●	●	●	●	●	○	●
-	-	3-400 V, N, PE	3-400 V, N, PE	3-400 V, N, PE	3-400 V, N, PE	3-400 V, N, PE
1-230 V, N, PE	1-230 V, N, PE	1-230 V, N, PE	1-230 V, N, PE	1-230 V, N, PE	1-230 V, N, PE	-
●	●	●	●	●	●	●
○/-	○/-	○/●	○/●	○/●	○/●	-/●
-	-	20 A, Ckt. K	20 A, Ctk. K	20 A, Ctk. K	20 A (10A), Ctk. K	20 A, Ctk. K
16 A, Ckt. K	16 A, Ckt. K	16 A, Ckt. K	16 A, Ctk. K	16 A, Ctk. K	16 A, Ctk. K	-
IP 54	IP 54	IP 54	IP 54	IP 54	IP 54	IP 54
-	-	●	●	●	●	●
-	-	○	○	○	○	-
○	○	○	-	-	-	●
●	●	●	●	●	●	-
○	○	○	○	○	○	(●)
○	○	○	○	○	○	○
○	○	○	○	○	○	○
○	○	○	○	○	○	○
1-200	1-200	1-200	1-200	1-200	1-200	1-200
●	●	●	●	●	●	●
●	●	●	●	●	●	-
-	-	-	○	○	○	●
-/-	-/-	-/-	-/-	-/-	-/-	-/-
○	○	○	○	○	○	-
○/○/○	○/○/○	○/○/○	○/○/○	○/○/○	○/○/○	○/○/○

● = Estándar  
○ = Opcional

Ckt. = Característica  
WS = Protección contra el viento

# Resumen de los modelos de puerta

## Características de construcción y calidad

<b>Uso</b>	Puerta interior	
	Puerta exterior	
<b>Velocidad</b>	Cuadro de maniobra FU (corriente trifásica)	Velocidad de apertura máx., aprox. m/s
	Cuadro de maniobra FU (corriente monofásica)	Velocidad de apertura máx., aprox. m/s
		Velocidad de cierre máx., aprox. m/s
<b>Equipamiento de seguridad</b>	UNE EN 13241-1	
<b>Resistencia contra la carga de viento</b>	UNE EN 12424	
<b>Resistencia contra la penetración de agua</b>	UNE EN 12425	
<b>Permeabilidad al aire</b>	UNE EN 12426	
<b>Transmisión térmica</b>	UNE EN 12428	
<b>Estabilización de la persiana / WS</b>	Aluminio / acero flexible	
<b>Medidas de puerta</b>	Ancho LDB máx.	
	Alto LDH máx.	
<b>Ver medidas de montaje (espacio necesario) en la guía técnica</b>		
<b>Anticolisión / protección contra colisión</b>	Con puesta en marcha automática / manual	
<b>Estructura de la puerta</b>	Autoportante	
<b>Persiana</b>	Tejido / transparente	1,5 / 2,0 mm
	Transparente / tejido / trasparente	4,0 mm
	Hoja, rellena de espuma PU 80 mm	
	Bolsillos de hoja con un relleno de espuma PE de 20 mm de grosor	
<b>Tensado de la hoja</b>		
<b>Material / acabado de las guías</b>	Acero galvanizado	
	Acero galvanizado, imprimado en colores según RAL	
	Acero inoxidable V2 A esmerilado	
<b>Revestimiento del eje / automatismo</b>	Recto	
	Inclinado 30° (5°)	
<b>Automatismo y cuadro de maniobra</b>	control de contactor	
	Cuadro de maniobra FU	
	Tensión de conexión (trifásica)	
	Tensión de conexión (monofásica)	
	Pulsador Abrir-Parar-Cerrar	
	Interruptor principal desconectable en todos los polos, corriente monofásica / trifásica	
	Protección por fusible	Corriente trifásica
		Corriente monofásica
	Índice de protección	Automatismo, cuadro de maniobra
	Pulsador de parada de emergencia	
	Protección contra accidentes	Con cadena energética
	Supervisión del nivel de cierre	Reja fotoeléctrica de seguridad IP 67
	Control externo de la vía	Célula fotoeléctrica (interna)
		Reja fotoeléctrica
	Control de la zona delante de la puerta	Detector de presencia por radar
		Lazo de inducción
	Tiempo de permanencia en abierto, s	
Interruptor final electrónico DES		
<b>Apertura de emergencia</b>	Manivela manual de emergencia	
	Cadena manual de emergencia	
	Contrapeso / muelles	
USV en armario de material sintético (200 × 400 × 200) para cuadro de maniobra FU 230 V, monofásico		
<b>Contactos libres de potencial / transmisores de impulsos / elementos de seguridad</b>		

**Puertas de apertura rápida flexibles: para aplicaciones especiales**

V 5030 MSL	V 4014 SEL RW	ISO Speed Cold	V 4015 ISO L	V 2515 FOOD L	V 2012
●	●	●	●	●	●
-	-	●	-	-	-
1,5	-	2,0	-	-	-
1,5	1,4	-	1,5	1,2	1,2
0,8	0,8	0,5	0,5	0,5	0,5
●	●	●	●	●	●
Clase 1	Clase 0	Clase 3	Clase 0	Clase 0	Clase 0
Clase 0	Clase 0	Clase 0	Clase 0	Clase 0	Clase 0
Clase 0	Clase 0	Clase 0	Clase 0	Clase 0	Clase 0
-	-	0,3 W/(m²·K)	1,6 W/(m²·K)	-	-
-/●	●/-	-/-	●/-	-/●	-/●
4000	4000	5000	4000	2500	2500
4000	4000	5000	4500	3000	2500
-	Anticolisión	-	-	Anticolisión	Anticolisión
●	●	-	●	●	●
-	●	-	-	●	●
●	-	-	-	-	-
-	-	●	-	-	-
-	-	-	●	-	-
-	-	-	-	-	-
●	●	●	●	-	●
○	○	○	○	-	○
○	○	-	○	●	○
○	○	-	-	-	●
○	○	-	(○)	(●)	-
-	-	-	-	-	-
●	●	●	●	●	●
3 – 400 V, N, PE	-	3 – 400 V, N, PE	-	-	-
1 – 230 V, N, PE	1 – 230 V, N, PE	-	1 – 230 V, N, PE	1 – 230 V, N, PE	1 – 230 V, N, PE
●	●	●	●	●	●
○/●	○/-	-/●	○/-	●/-	●/-
20 A, Ckt. K	-	20 A, Ckt. K	-	-	-
16 A, Ckt. K	16 A, Ckt. K	-	16 A, Ckt. K	16 A, Ckt. K	16 A, Ckt. K
IP 54	IP 54	IP 54	IP 54	IP 65	IP 54
○	●	○	○	○	○
-	-	●	-	-	-
●	●	-	●	●	-
○	○	(●)	○	○	○
○	○	○	○	○	●
○	○	○	○	○	○
○	○	○	○	○	○
1 – 200	1 – 200	1 – 200	1 – 200	1 – 200	1 – 200
●	●	●	●	●	●
●	●	●	●	-	-
-	-	○	-	-	-
-/-	-/-	●/-	-/-	-/-	●/-
○	●	-	○	○	○
○/○/○	○/○/○	○/○/○	○/○/○	○/○/○	○/○/○

● = Estándar  
○ = Opcional

Ckt. = Característica  
WS = Protección contra el viento

# Resumen de los modelos de puerta

## Características de construcción y calidad

<b>Uso</b>	Puerta interior		
	Puerta exterior		
<b>Velocidad</b>	Cuadro de maniobra FU (corriente trifásica)	Velocidad de apertura máx., aprox. m/s	
	Cuadro de maniobra FU (corriente monofásica)	Velocidad de apertura máx., aprox. m/s	
	Cuadro de maniobra Schütz de velocidad constante (corriente trifásica)	Velocidad de apertura máx., aprox. m/s	
		Velocidad de cierre máx., aprox. m/s	
<b>Equipamiento de seguridad</b>	DIN EN 13241-1		
<b>Resistencia contra la carga de viento</b>	UNE EN 12424		
<b>Resistencia contra la penetración de agua</b>	UNE EN 12425		
<b>Permeabilidad al aire</b>	UNE EN 12426		
<b>Transmisión térmica</b>	UNE EN 12428		
<b>Estabilización de la persiana / WS</b>	Aluminio / acero flexible		
<b>Medidas de puerta</b>	Ancho LDB máx.		
	Alto LDH máx.		
<b>Medidas de montaje (espacio necesario)</b>			
<b>Anticolisión / protección contra colisión</b>	Con puesta en marcha automática / manual		
<b>Estructura de la puerta</b>	Autoportante		
<b>Persiana / hoja</b>	Tejido / transparente	1,5 / 2,0 mm	
	Transparente	4,0 mm	
<b>Persiana / tensado de la hoja</b>			
<b>Material / acabado de las guías</b>	Acero galvanizado		
	Acero galvanizado, imprimado en colores según RAL		
	Acero inoxidable V2 A esmerilado		
<b>Revestimiento del eje / automatismo</b>	Recto		
	Inclinado 30° (5°)		
<b>Automatismo y cuadro de maniobra</b>	control de contactor		
	Cuadro de maniobra FU		
	Tensión de conexión	Corriente trifásica Corriente monofásica	
	Pulsador Abrir-Parar-Cerrar		
	Interruptor principal desconectable en todos los polos, corriente monofásica / trifásica		
	Protección por fusible	Corriente trifásica Corriente monofásica	
	Pulsador de parada de emergencia		
	Protección contra accidentes	Con cadena energética	
	Supervisión del nivel de cierre	Reja fotoeléctrica de seguridad IP 67	
	Control externo de la vía	Célula fotoeléctrica (interna) Reja fotoeléctrica	
	Control de la zona delante de la puerta	Detector de presencia por radar Lazo de inducción	
	Tiempo de permanencia en abierto, s		
	Interruptor final electrónico DES		
	<b>Apertura de emergencia</b>	Manivela manual de emergencia	
		Cadena manual de emergencia	
		Contrapeso / muelles	
USV en armario de material sintético (200 × 400 × 200) para cuadro de maniobra FU 230 V, monofásico			
<b>Contactos libres de potencial / transmisores de impulsos / elementos de seguridad</b>			



Puertas de apertura rápida flexibles: para aplicaciones especiales

V 3015 CLEAN	V 3009	V 1401 ATEX	H 3530
●	●	●	●
-	-	-	-
-	-	-	-
1,5	1,2	1,0	3,0
-	0,8	-	-
0,5	0,5 (FU) / 0,8 (AKE)	0,5	1,0
●	●	●	●
Clase 0	Clase 0	Clase 0	Clase 0
Clase 0	Clase 0	Clase 0	Clase 0
Clase 0	Clase 0	Clase 0	Clase 0
-	-	-	-
- / ●	● / -	● / -	- / -
2500	3000	4000	3500
3000	3000	4000	3500
-	-	-	-
●	●	●	-
-	●	●	●
●	-	-	-
-	-	-	●
-	●	●	●
-	○	○	○
●	○	○	○
-	○	○	●
(●)	○	○	○
-	●	-	-
●	○	●	●
-	3 - 400 V, N, PE	-	-
1 - 230 V, N, PE	1 - 230 V, N, PE	1 - 230 V, N, PE	1 - 230 V, N, PE
●	●	●	●
○ / -	○ / -	● / -	○ / -
-	20 A, Ckt. K	-	-
16 A, Ckt. K	16 A, Ckt. K	16 A, Ckt. K	16 A, Ckt. K
○	○	○	○
●	●	●	●
-	-	-	-
(●)	(●)	(●)	(●)
○	○	-	○
○	○	○	○
○	○	○	○
1 - 200	1 - 200	1 - 200	1 - 200
●	●	-	●
●	●	●	-
-	-	-	-
- / -	- / -	- / -	- / ●
○	○	-	○
○ / ○ / ○	○ / ○ / ○	○ / ○ / ○	○ / ○ / ○

● = Estándar  
○ = Opcional

Ckt. = Característica  
WS = Protección contra el viento

# Programa de productos Hörmann

Todo de un solo proveedor

## 1 Puertas seccionales

Estos sistemas de puerta ahorran espacio y se adaptan, mediante diferentes tipos de guías, a cualquier edificio industrial. Hörmann le ofrece soluciones a medida para cada aplicación.

## 2 Puertas y rejas enrollables

Gracias a su sencillo diseño, con sólo unos pocos componentes, las puertas enrollables resultan especialmente económicas y robustas. Hörmann suministra puertas enrollables de hasta 11,75 m de ancho y 9 m de alto, o incluso más grandes si se piden como puertas especiales.

## 3 Puertas de apertura rápida

Las puertas de apertura rápida de Hörmann se utilizan tanto en el interior como en el exterior, para la optimización del flujo del tráfico, la mejora del clima de los locales y el ahorro de energía. La gama de Hörmann abarca puertas de apertura vertical y horizontal, transparentes con hoja flexible.

## 4 Equipamientos de carga y descarga

Hörmann le ofrece para el sector de logística sistemas de carga y descarga completos. Sus ventajas: planificación segura, fiable desarrollo de la construcción y elevada funcionalidad, gracias a sus componentes exactamente adaptados entre sí.

## 5 Puertas correderas cortafuego y multiuso

Hörmann le ofrece soluciones de puertas correderas de 1 y 2 hojas para todos los ámbitos de construcción pública, con o sin características cortafuego en función de la clase de protección cortafuego exigida.

## 6 Puertas multifunción y puertas de interior para edificios públicos

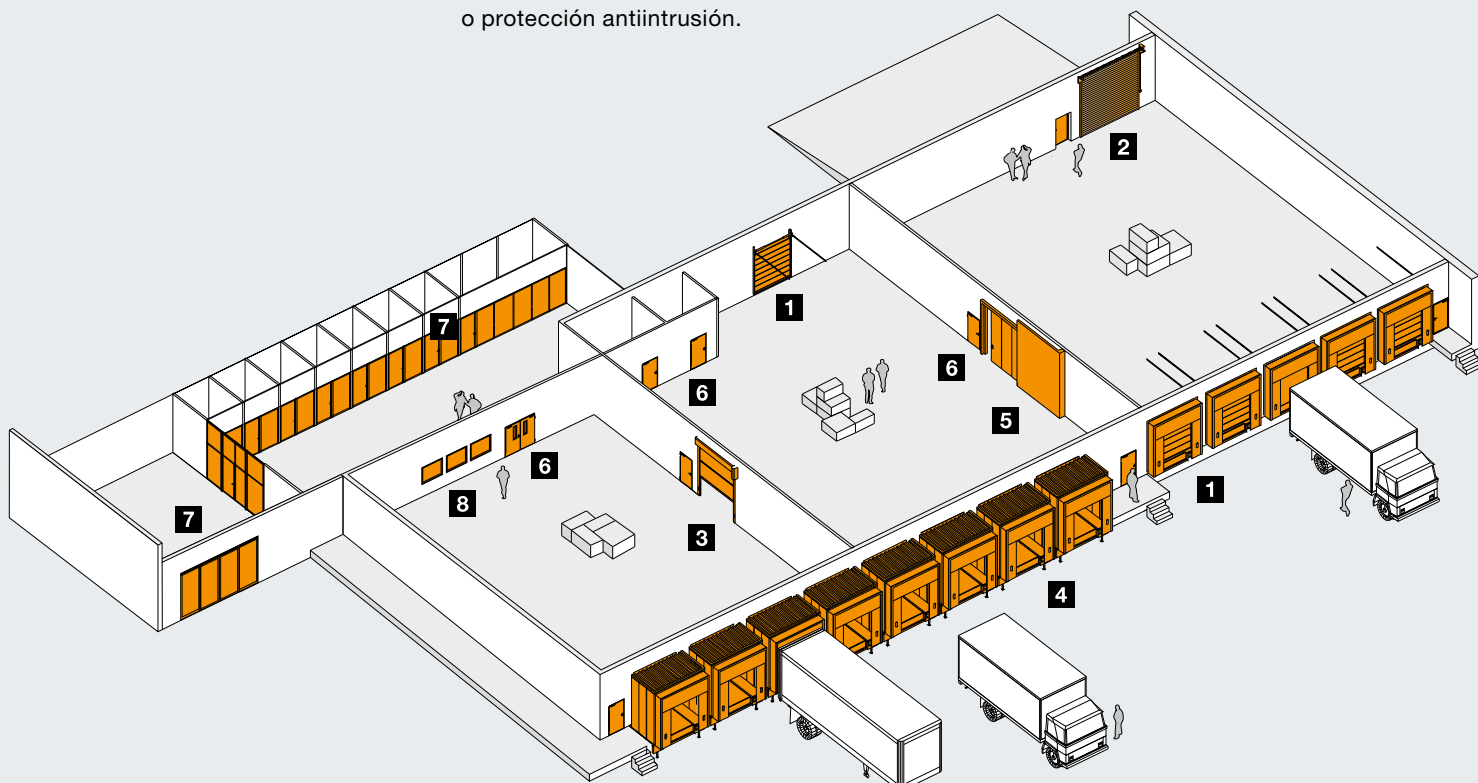
Las puertas multifunción y las puertas de interior para edificios públicos de Hörmann son apropiadas para el polifacético uso interior o exterior. Las puertas de 1 y 2 hojas se pueden utilizar siempre que se requieran puertas completas robustas. Con numerosas funciones adicionales como protección cortafuego o cortahumo, aislamiento acústico o protección antiintrusión.

## 7 Elementos de marcos tubulares

Para edificios con altas exigencias estéticas como por ejemplo los edificios de administración, Hörmann le ofrece puertas cortafuego y cortahumo, acristalamientos fijos de acero y aluminio, así como puertas correderas automáticas que también cumplen requisitos ignífugos especiales.

## 8 Ventana de visión libre

Los acristalamientos de visión libre de Hörmann se realizan como ventanas o elementos sobre toda la altura del local con el fin de proporcionar más luz y un mejor contacto visual.





Servicio técnico,  
mantenimiento y reparación



# Hörmann: Máxima calidad



Hörmann KG Amshausen, Alemania



Hörmann KG Antriebstechnik, Alemania



Hörmann KG Brandis, Alemania



Hörmann KG Brockhagen, Alemania



Hörmann KG Dissen, Alemania



Hörmann KG Eckelhausen, Alemania



Hörmann KG Freisen, Alemania



Hörmann KG Ichtshausen, Alemania



Hörmann KG Werne, Alemania



Hörmann Genk NV, Bélgica



Hörmann Alkmaar B.V., Países Bajos



Hörmann Legnica Sp. z o.o., Polonia



Hörmann Beijing, China



Hörmann Tianjin, China



Hörmann LLC, Montgomery IL, EE.UU.



Hörmann Flexon LLC, Burgettstown PA, EE.UU.

El Grupo Hörmann es el único fabricante en el mercado internacional que ofrece todos los elementos principales de construcción de fabricación propia. El material se fabrica en centros altamente especializadas y con métodos y técnicas al más alto nivel. Mediante una red especializada de distribución y servicio en Europa y con presencia en América y China, Hörmann es para usted el interlocutor internacional más capacitado para grandes proyectos de construcción con una calidad incondicional.

**PUERTAS DE GARAJE**  
**AUTOMATISMOS**  
**PUERTAS INDUSTRIALES**  
**EQUIPAMIENTOS PARA CARGA Y DESCARGA**  
**PUERTAS PEATONALES**  
**CERCOS**

