

WR 600



Kurzinformation

Lüftungsgerät mit sehr effektiver Wärmerückgewinnung über Kreuz-Gegenstrom-Tauscher, EC-Motoren mit Konstantvolumenstromregelung, Intervallbetrieb, 150 - 620 m³/h, 4 x DN 250, inkl. Bedienteil RLS 1 WR, DIBT- und Passivhauszulassung, KNX-Anbindung möglich

Einsatzbeispiele

Niedrigenergiehaus, Passivhaus, Arztpraxis, Wartezimmer, Wohnraum

Artikelnummer 0095.0080

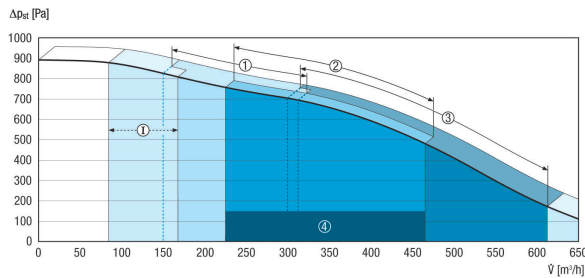
Technische Daten

Anzahl Lüftungsstufen	4
Fördervolumen	150 - 620 m ³ /h
Volumenstromkonstant	ja
Spannungsart	Wechselstrom
Bemessungsspannung	230 V
Netzfrequenz	50 Hz / 60 Hz
Leistungsaufnahme	56 - 303 W / Bei 100 Pa Gegendruck
I _{Max}	3 A
Schutzart (IP)	00
DIBT-Zulassung	ja
PH-Zertifizierung	ja
Aufstellungsort	Keller, Speicher, Kniestock, Hauswirtschaftsraum, Heizungsraum, Dachboden
Einbaulage	waagrecht
Material Gehäuse	Stahlblech, pulverbeschichtet
Material Wärmetauscher	Aluminium
Material Innenverkleidung	Kunststoff
Farbe	perlhellgrau
Gewicht	87 kg
Filterklasse	G4, F7
Anschlussdurchmesser	250 mm
Anschlussdurchmesser Kondensatablauf	3/4" Schlauchanschluss
Breite x Höhe x Tiefe	1115 x 1200 x 505 mm
Fördermitteltemperatur bei I _{Max}	50 °C
Wärmebereitstellungsgrad	89 %
Wärmetauscherbauart	Kreuz-Gegenstrom
Bypass	nein
Frostschutzschaltung	ja
Vorheizregister	extern
Sommerschaltung (nur Abluft)	nein

WR 600

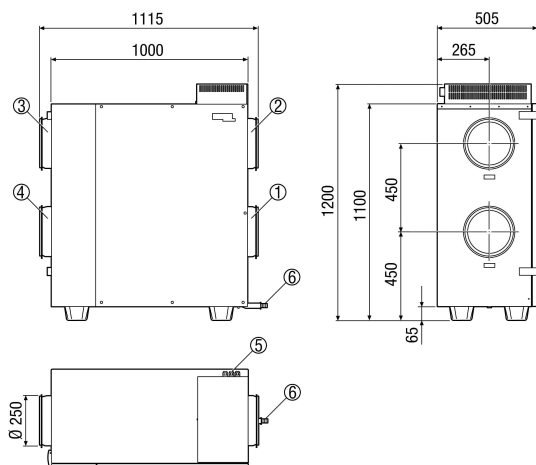
Filterüberwachung	zeitgesteuert mit RLS 2 F
Feuchteregelung	HY 5, HY 5 I, HY 10 AP, HY 10 UP
CO ₂ -Regelung	SKD
Luftqualitätsregelung	EAQ 10/2
KNX-Anbindung möglich	ja
Bedienteil im Lieferumfang	RLS 1 WR
Bedienteil optional	RLS D1 WR
Funk Ein-/Ausschaltung	XE 1, XS 1
Schalldruckpegel	43 dB(A)/46 dB(A)/50 dB(A)/Abstand 1 m, Schallabsorption 10 m ²
Sortiment	K
EAN	4012799950806

Kennlinie



- I - Intervallbetrieb
- 1 - Reduzierte Lüftung
- 2 - Nennlüftung
- 3 - Intensiv/Partybetrieb
- 4 - Empfohlener Auslegungsbereich

Maße [mm]



- ① Fortluft DN 250
- ② Zuluft DN 250
- ③ Abluft DN 250
- ④ Außenluft DN 250
- ⑤ Elektrischer Anschluss
- ⑥ Kondensatablauf (3/4" Schlauchanschluss)