

Merkmale:

- ✓ Einfach
- ✓ Preiswert
- ✓ Variabel



...die konstruktive Verbindungs-Technik aus Kunststoffelementen.



Leichter Lastbereich

Belastungsdaten / Eigenschaftenab Seite 29

Rechtwinklige Rohrverbinderab Seite 34

Achsparallele Rohrverbinder.....ab Seite 38

Gelenk-Rohrverbinderab Seite 41

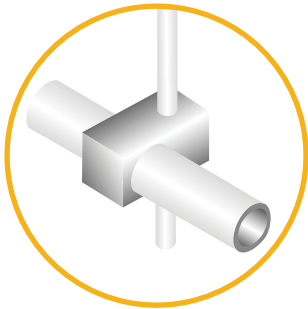
Zubehörab Seite 48

Light Clamps

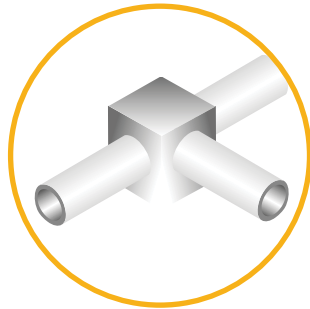


...die konstruktive Verbindungs-Technik aus Kunststoffelementen

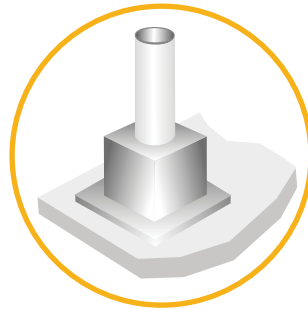
■ Rechtwinklige Rohrverbinder



Kreuzklemmstücke

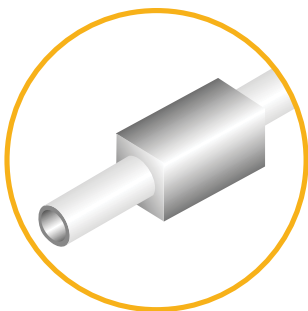


Winkelklemmstücke

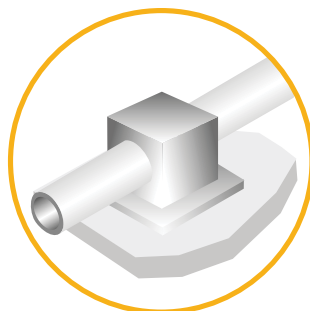


Fußklemmstücke

■ Achsparallele Rohrverbinder

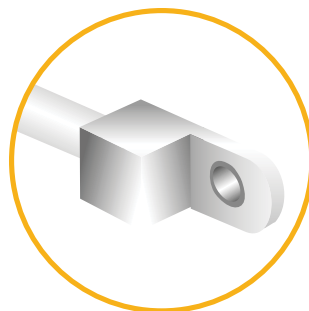


Muffenklemmstücke

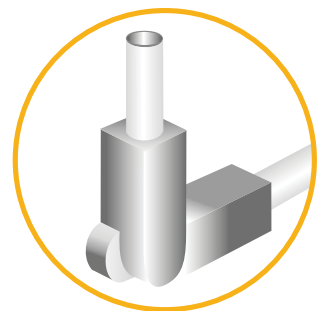


Flanschklammstücke

■ Gelenk-Rohrverbinder



Laschenklemmstücke



Gelenkklemmstücke

Merkmale:

- Nur ein Grundelement je Bau-type (Ø18 / Ø30 / □30)
- Elemente aus verstärktem Polyamid
- Einteilige oder Mehrteilige Elemente
- Klemmung verschiedener Rohrdurchmesser und Querschnitte durch ein spezielles Hülsensystem
- Jede Hülse ist mit entsprechender Angabe des Rohrdurchmessers gekennzeichnet
- Verdrehsicherheit der Hülsen im Klemmelement durch eine Rastnase an der Hülse
- Ansprechendes Design
- Galvanisch verzinkte Schrauben
- Kompatibel zum BLOCAN® Profilsystem

Optionen:

- Bestückung mit Edelstahlschrauben für den Einsatz in der Lebensmittelindustrie und in Nassbereichen der Getränkeindustrie

Inhaltsverzeichnis *RK LightClamps*

<p>Rechtwinklige Rohrverbinder (Einteilige und mehrteilige Elemente)</p> 	<ul style="list-style-type: none"> ■ Kreuzklemmstücke S. 34 ■ Winkelklemmstücke S. 36 ■ Fußklemmstücke S. 37
<p>Achsparallele Rohrverbinder (Einteilige und mehrteilige Elemente)</p> 	<ul style="list-style-type: none"> ■ Muffenklemmstücke S. 38 ■ Flanschklemmstücke S. 39
<p>Gelenk-Rohrverbinder (Einteilige und mehrteilige Elemente)</p> 	<ul style="list-style-type: none"> ■ Laschenklemmstücke S. 41 ■ Gelenkklemmstücke S. 43
<p>Eigenschaften</p>	<ul style="list-style-type: none"> ■ Beständigkeit gegenüber Chemikalien S. 46
<p>Zubehör</p>	<ul style="list-style-type: none"> ■ Reduzierhülsen Ø S. 48 ■ Reduziereinsätze □ S. 48 ■ Klemmhebel S. 49 ■ Befestigungsmaterial – Stahl, verzinkt S. 49 ■ Befestigungsmaterial – Edelstahl S. 49



Ausführung:

■ Light Clamps



Einteilige Elemente

✓ Für schnellere und kostengünstige Montage



Mehrteilige Elemente

✓ Auch für nachträgliche Montage und Erweiterung geeignet



Merkmale:

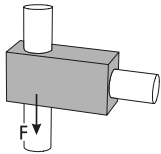
- Korrosionsbeständig und resistent gegen aggressive Stoffe
- Geringes Eigengewicht
- Einsetzbar z.B. in der Lebensmittelverpackung
- Zwei Basis-Durchmessergrößen werden durch Reduzierhülsen variabel angepasst

**Ab Lager
lieferbar**

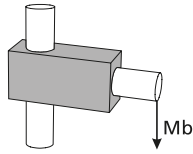
Belastungsdaten *RK LightClamps*

ACHTUNG !

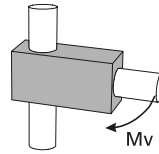
Die Angaben in den Tabellen stellen weder eine Beschaffenheitsgarantie noch eine zugesicherte Eigenschaft unserer Produkte dar. Es handelt sich um unverbindliche Richtwerte, die im Einzelfall bedingt durch unterschiedliche Anwendungsbedingungen, wie z.B. Temperatur oder Oberflächenbeschaffenheit der klemmbaren Profile, nicht erreicht werden können.



Haftkraft F [KN]



Biegemoment Mb [Nm]

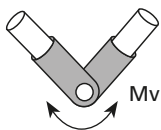


Verdrehmoment Mv [Nm]

Max. Anzugsmoment:
 Baugrößen 10 – 18: 2,5 Nm
 Baugrößen 20 – 30: 8,0 Nm

Materialdatenblatt
 auf Wunsch verfügbar.

Baugröße	□10			Ø12 - 18			□20			Ø20 - 30			□30			Ø30			
	Type	F	Mb	Mv	F	Mb	Mv	F	Mb	Mv	F	Mb	Mv	F	Mb	Mv	F	Mb	Mv
Kreuzklemmstücke																			
K-KU	0,30	130	15	0,50	111	5	0,50	164	31	1,00	184	11,50							
KV-KU													1,30	122	23	1,60	120,50	19	
KVR-KU Einsatz													1,40	136	23	1,60	142,50	19	
KVR-KU Hülse													0,60	134,50	30,50	1,80	107,50	19	
Winkelklemmstücke																			
W-KU	0,20	91	8	0,60	83	4,50	0,60	153,50	30	1,00	177	10,50							
WV-KU													1,00	136,50	23	1,40	109,50	15,50	
Fußklemmstücke																			
FS-KU	0,20	36	11	0,40	40	2,50	0,60	158	31	1,10	181,50	13							
FV-KU													1,00	77	23	1,60	72	19,50	
Muffenklemmstücke																			
M-KU	0,10	91	8	0,50	75,50	4	0,70	225,50	31	1,00	242,50	11,50							
Flanschklammstücke																			
FK-KU	0,20	35	7,50	0,40	38,50	4	0,60	134,50	31	1,20	137,50	12,50							
FKV-KU													1,30	144,50	23	1,60	142,50	20,50	
V-KU													0,90	-	23	1,20	-	15,50	
Laschenklammstücke																			
LP-KU	0,30	16	7,50	0,40	18,50	4,50	0,70	38,50	27	0,90	41,50	11,50							
LPZ-KU	0,40	16	7,50	0,50	18,50	2,50	0,70	43	28	0,90	45,50	12							
LW-KU	0,20	27,50	7,50	0,70	27,50	4	0,80	40,50	31	1,10	41	14							
LF-KU																			



Verdrehmoment Mv [Nm]

Baugröße	□10			Ø12 - 18			□20			Ø20 - 30			□30			Ø30		
	Type		Mv		Mv		Mv		Mv		Mv		Mv		Mv		Mv	
Gelenkklemmstücke																		
GW-KU ohne Verzahnung			1,50		1,70			4,00			4,20							
GWZ-KU mit Verzahnung																		
GP-KU ohne Verzahnung			1,10		1,50			2,50			2,10							
GPZ-KU mit Verzahnung																		
GF-KU ohne Verzahnung																		
GFZ-KU mit Verzahnung			27		23			68			68							

Reduzierhülsen/-einsatz Größe

Hier haben Sie die Auswahl zwischen Größen von 10 bis 25 mm als Einsatz für ein Klemmelement Ihrer Wahl.

Die Basisgröße für Rundrohrverbindungen beträgt 18 bzw. 30 mm. Für jeden anderen gewünschten Durchmesser werden entsprechende Reduzierhülsen geliefert.

Sollten Sie mit Vierkantrohren arbeiten, beträgt die Basisgröße 30 mm. Eine Durchmesserreduzierung auf 10 und 20 mm kann durch den Einsatz von Reduzierhülsen erreicht werden.

Reduzierhülsen/-einsatz Form

Neben der Wahl des Reduzierhülsendurchmessers haben Sie außerdem die Wahl der Reduzierhülseform. Hierbei ist zu beachten, mit welcher Art von Rohrquerschnitten Sie arbeiten möchten.

Es stehen zwei Formen zur Wahl:

1. Rundrohre \emptyset
2. Vierkantrohre \square

Detaillierte Informationen zu unseren Reduzierhülsen und -einsätzen finden Sie im Kapitel Zubehör auf Seite 48.

Bestellhinweise und Zubehör

Die Klemmelemente werden standardmäßig mit einer verzinkten Schraube zur Befestigung geliefert. Wahlweise können auch Edelstahlschrauben und Kunststoffhebel zur Befestigung zusätzlich geordert werden.

Die Reduzierhülsen und -einsätze sind nicht im Standard-Lieferumfang enthalten. Sie können optional im Zubehörbereich bestellt werden.

Lieferumfang:

Die Bestellnummer beinhaltet eine Verpackungseinheit

Type 12-18: 10 Stück im Polybeutel
Type 20-30: 5 Stück im Polybeutel

Anwendungsgebiete:

- ✓ Labortechnische Umgebungen
- ✓ Lebensmittelindustrie
- ✓ Nassbereich der Getränkeindustrie
- ✓ Fototechnische Anwendung



Das variable Reduzierhülsen / -einsatz Prinzip:



RK LightClamps – Gesamtübersicht

Rechtwinklige Verbindungen



Achsparallele Verbindungen



Gelenk-Verbindungen





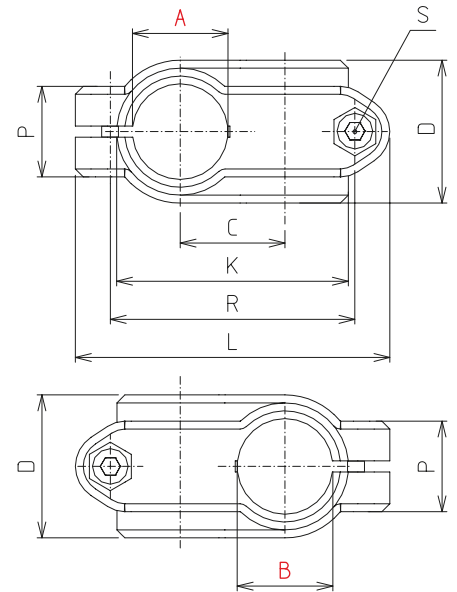
RK LightClamps – Kreuzklemmstücke

Bestellhinweise:

- Einsätze und Hülsen für Durchmesser-/Querschnittsänderungen siehe Zubehör Seite 48
- Klemmhebel siehe Zubehör Seite 49

Auf Anfrage:

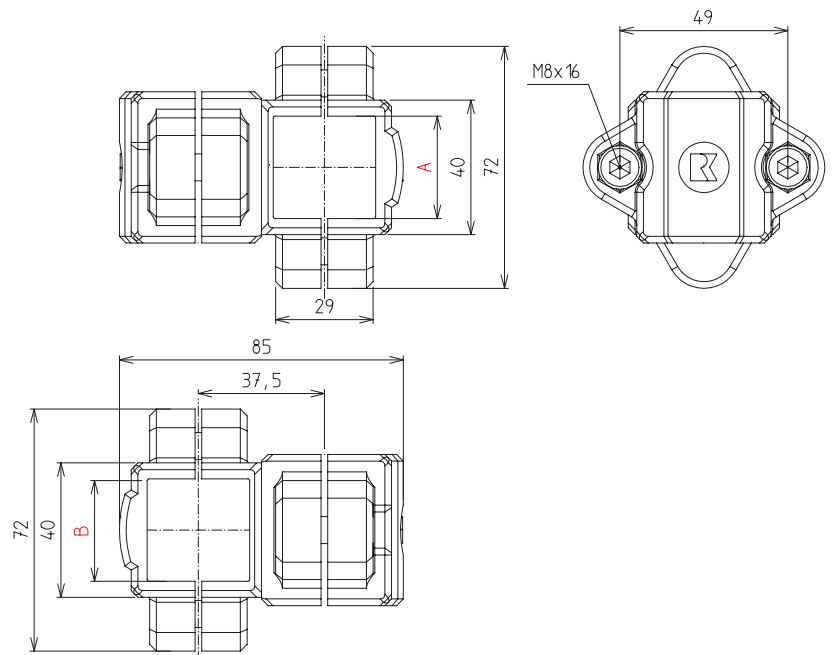
- Edelstahlschrauben



Kreuzklemmstück K-KU

[mm]

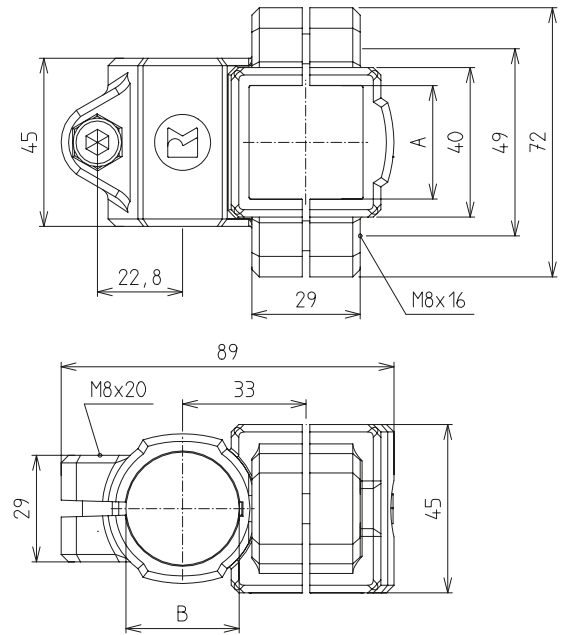
Code No.	Type	Verpackungseinheit	Klemmung *		C	D	K	L	P	R	S	Gewicht m [g]
			A	B								
K00018CCSR18R18	12-18	10 Stück	18		20	30	48	63	21	48	M6x18	50
K00030BCSR30R30	20-30	5 Stück	30		33	45	72	99	28,5	77	M8x25	132



Kreuzklemmstück KV-KU

[mm]

Code No.	Type	Verpackungseinheit	Klemmung *		Gewicht m [g]
			A	B	
K00530BCSV30V30	20-30	5 Stück		30	171



Kreuzklemmstück KVR-KU

[mm]

Code No.	Type	Verpackungseinheit	Klemmung *		Gewicht m [g]
			A	B	
K00430BCSR30V30	20-30	5 Stück		30	117

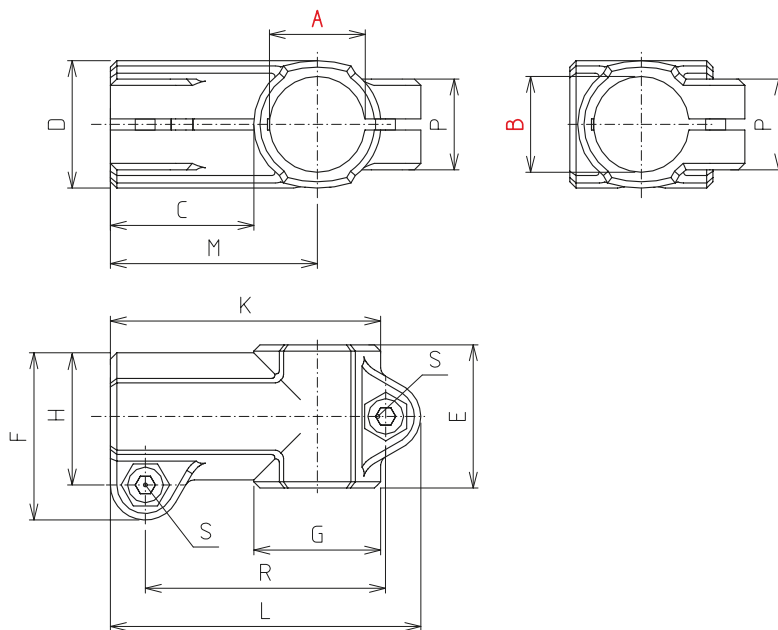
RK LightClamps – Winkel-/Fußklemmstücke

Bestellhinweise:

- Einsätze und Hülsen für Durchmesser-/Querschnittsänderungen siehe Zubehör Seite 48
- Klemmhebel siehe Zubehör Seite 49

Auf Anfrage:

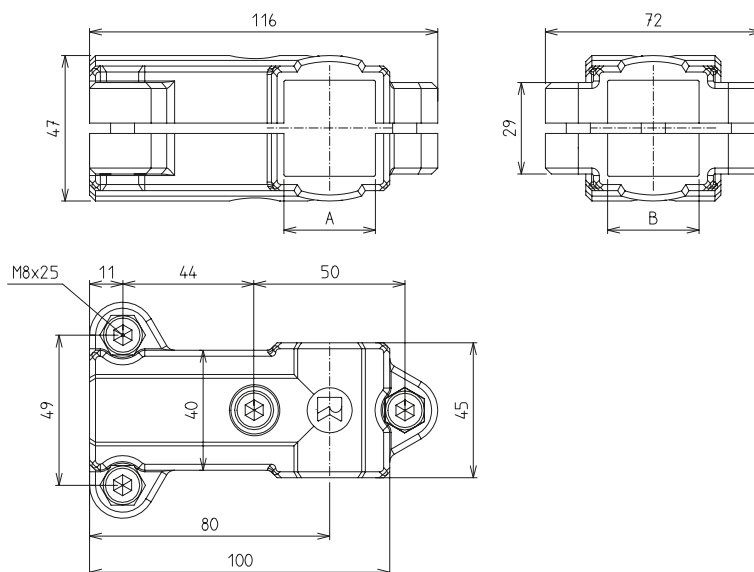
- Edelstahlschrauben



Winkelklemmstück W-KU

[mm]

Code No.	Type	Verpackungseinheit	Klemmung*		C	D	E	F	G	H	K	L	M	P	R	S	Gewicht m [g]
			A	B													
K10018CCSR18R18	12-18	10 Stück	18		30,5	25	30	34	25	26,5	55,5	64,5	43	21	49,5	M6x18	44
K10030BCSR30R30	20-30	5 Stück	30		45	40	45	52,5	40	41,5	85	97,5	65	28,5	75,5	M8x25	115



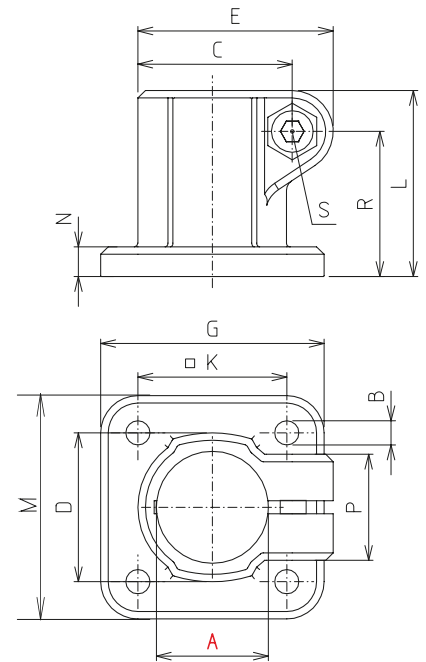
Winkelklemmstück WV-KU

[mm]

Code No.	Type	Verpackungseinheit	Klemmung* A	Gewicht m [g]
K10430BCSV30V30	20-30	5 Stück	30	194



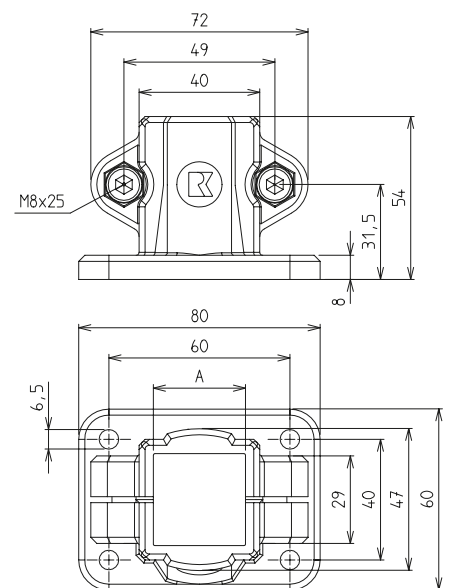
FS-KU 18/2
 *Maß K ist um 90° gedreht mit
 einem Abstand von 38-40 mm
 (Langloch)



Fußklemmstück FS-KU

[mm]

Code No.	Type	Verpackungseinheit	Klemmung* A	B	C	D	E	G	K	L	M	N	P	R	S	Gewicht m [g]
K30018CCSR18	12-18	10 Stück	18	5,3	26,5	26	34	45	30	32	45	5	21	24,5	M6x18	30
K30118CCSR18	18/2	10 Stück	18	5,5	26,5	26	34	30	*38	32	50	5	21	18,5	M6x18	30
K30030BCSR30	20-30	5 Stück	30	6,5	41,5	40	52,5	60	40	50	60	8	28,5	39	M8x25	75



Fußklemmstück FV-KU

[mm]

Code No.	Type	Verpackungseinheit	Klemmung* A	Gewicht m [g]
K30530BCSV30	20-30	5 Stück	30	121

* Reduzierung der Durchmesser bzw. Querschnittänderung der Klemmungen durch Einsätze und Hülsen möglich (siehe Zubehör).

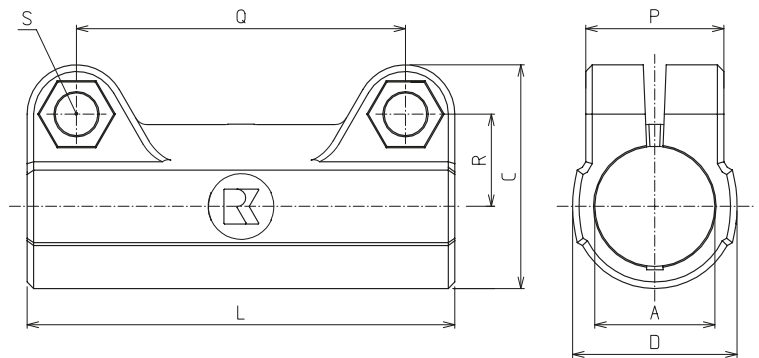
RK LightClamps – Muffen-/Flanschklemmstücke

Bestellhinweise:

- Einsätze und Hülsen für Durchmesser-/Querschnittsänderungen siehe Zubehör Seite 48
- Klemmhebel siehe Zubehör Seite 49

Auf Anfrage:

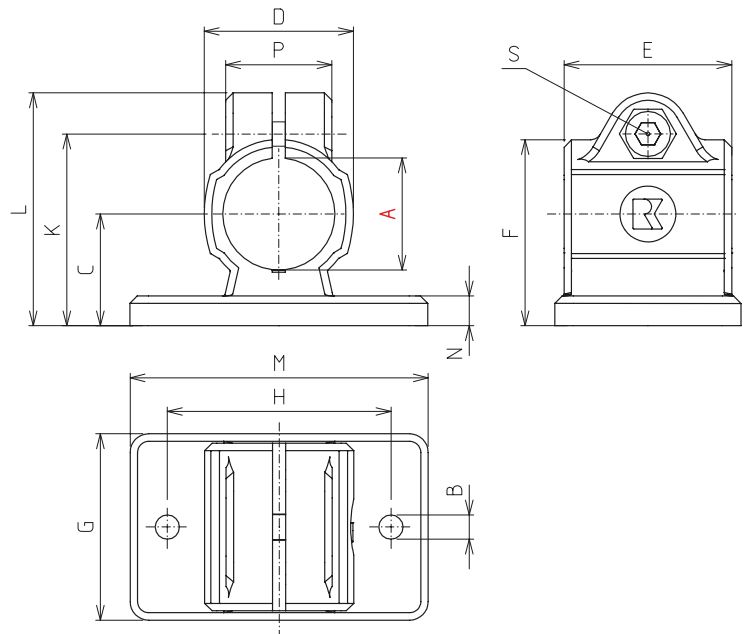
- Edelstahlschrauben



Muffenklemmstück M-KU

[mm]

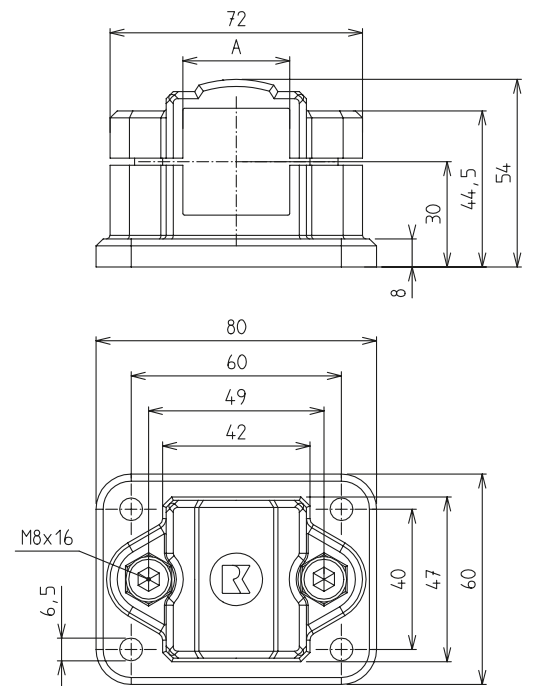
Code No.	Type	Verpackungseinheit	Klemmung *		C	D	L	P	Q	R	S	Gewicht m [g]
			A	B								
K40018CCSR18R18	12-18	10 Stück	18		34	25	65	21	50	14	M6x18	28
K40030BCSR30R30	20-30	5 Stück	30		52,5	40	95	28,5	73	22,8	M8x25	87



Flanschklemmstück FK-KU

[mm]

Code No.	Type	Verpackungseinheit	Klemmung* A	B	C	D	E	F	G	H	K	L	M	N	S	Gewicht m [g]
K20018CCSR18	12-18	10 Stück	18	5,3	18	25	30	30,5	35	40	32	39,5	50	5	M6x18	30
K20030BCSR30	20-30	5 Stück	30	6,5	30	40	45	50	50	60	52,8	62,5	80	8	M8x25	84



Flanschklemmstück FKV-KU

[mm]

Code No.	Type	Verpackungseinheit	Klemmung* A	Gewicht m [g]
K20530BCSV30	20-30	5 Stück	30	125

* Reduzierung der Durchmesser bzw. Querschnittänderung der Klemmungen durch Einsätze und Hülsen möglich (siehe Zubehör).

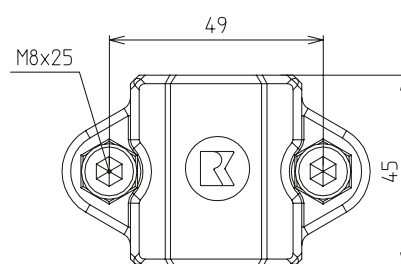
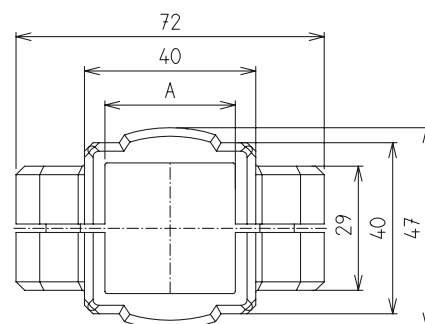
RK LightClamps – Flansch-/Laschenklemmstücke

Bestellhinweise:

- Einsätze und Hülsen für Durchmesser-/Querschnittsänderungen siehe Zubehör Seite 48
- Klemmhebel siehe Zubehör Seite 49

Auf Anfrage:

- Edelstahlschrauben



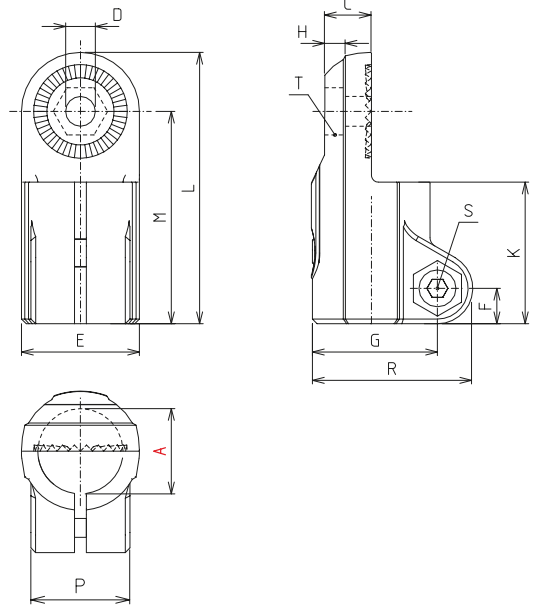
Flanschklemmstück V-KU

[mm]

Code No.	Type	Verpackungseinheit	Klemmung * A	Gewicht m [g]
K20830BCSV30	20-30	5 Stück	30	90



15° Verzahnung, innenliegend

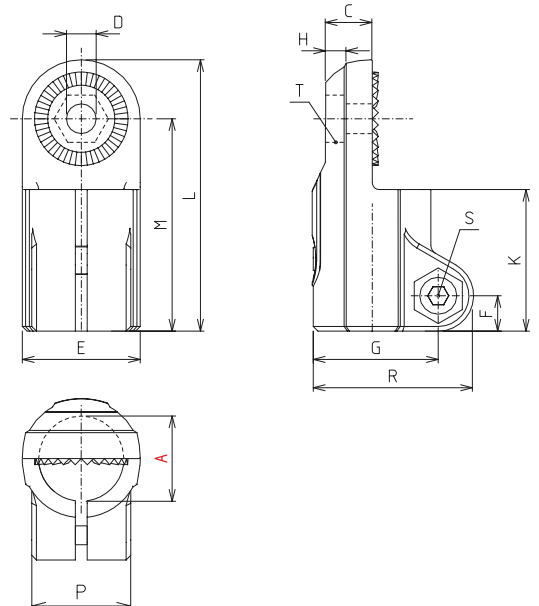

Laschenklemmstück LP-KU

[mm]

Code No.	Type	Verpackungseinheit	Klemmung* A	C	D	E	F	G	H	K	L	M	P	R	S	T	Gewicht m [g]
K70118CCSR18	12-18	10 Stück	18	9,9	6,1	25	7,5	26,5	5,9	30	57,5	45	21	34	M6x18	M6-DIN985	28
K70130BCSR30	20-30	5 Stück	30	16,5	8,1	40	11	41,5	9,9	45	88	68	28,5	52,5	M8x25	M8-DIN985	86



15° Verzahnung, außenliegend


Laschenklemmstück LPZ-KU

[mm]

Code No.	Type	Verpackungseinheit	Klemmung* A	C	D	E	F	G	H	K	L	M	P	R	S	T	Gewicht m [g]
K71018CCSR18	12-18	10 Stück	18	9,9	6,1	25	7,5	26,5	5,9	30	57,5	45	21	34	M6x18	M6-DIN985	28
K71030BCSR30	20-30	5 Stück	30	16,5	8,1	40	11	41,5	9,9	45	88	68	28,5	52,5	M8x25	M8-DIN985	87

* Reduzierung der Durchmesser bzw. Querschnittänderung der Klemmungen durch Einsätze und Hülsen möglich (siehe Zubehör).

RK LightClamps – Laschen-/Gelenkklemmstücke

Bestellhinweise:

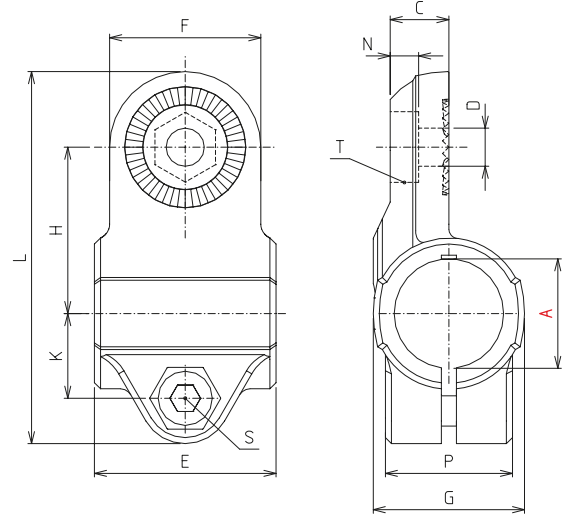
- Einsätze und Hülsen für Durchmesser-/Querschnittsänderungen siehe Zubehör Seite 48
- Klemmhebel siehe Zubehör Seite 49

Auf Anfrage:

- Edelstahlschrauben



15° Verzahnung, innenliegend



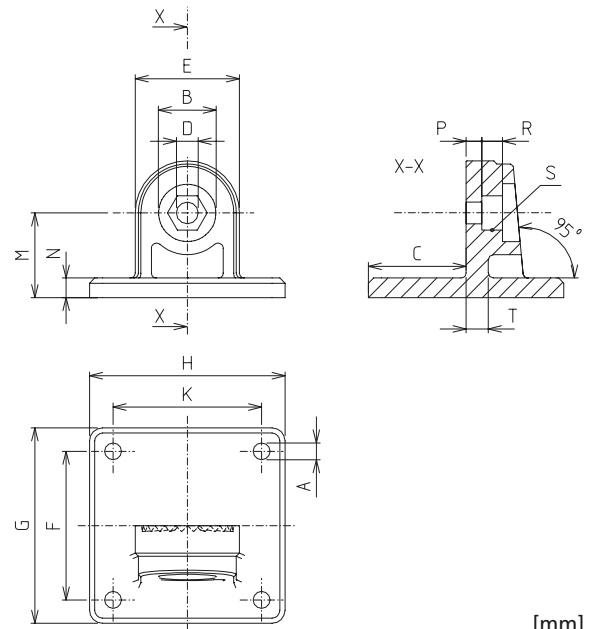
Laschenklemmstück LW-KU

[mm]

Code No.	Type	Verpackungseinheit	Klemmung* A	C	D	E	F	G	H	K	L	M	P	S	T	Gewicht m [g]
K70018CCSR18	12-18	10 Stück	18	9,7	6,1	30	25	25	27,5	14	61,5	5,7	21	M6x18	M6-DIN985	29
K70030BCSR30	20-30	5 Stück	30	16,5	8,1	45	40	40	43	21,5	95,5	9,9	28,5	M8x25	M8-DIN985	91



15° Verzahnung, innenliegend

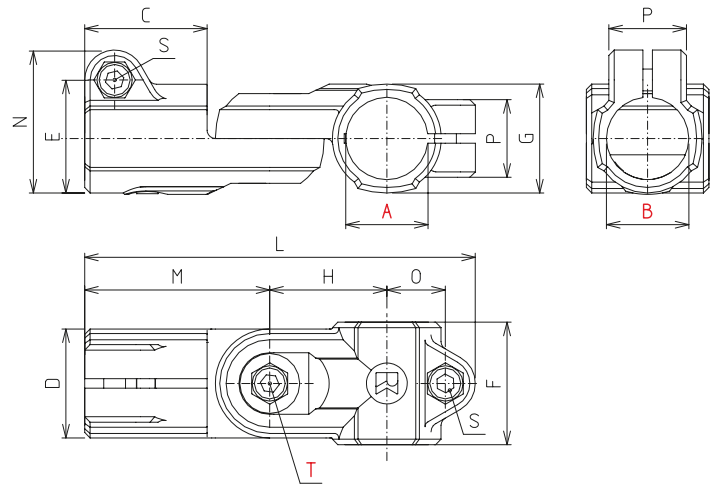


Laschenklemmstück LF-KU

[mm]

Code No.	Type	Verpackungseinheit	A	B	C	D	E	F	G	H	K**	M	N	P	R	S	T	Gewicht m [g]
K70218CCS	12-18	10 Stück	5,3	15	25	6,1	25	40	50	35	0	20	5	4,5	5,5	M6-DIN985	5	17
K70230BCS	20-30	5 Stück	6,5	22	37,5	8,1	40	60	75	75	60	32,5	7,5	6,6	8,2	M8-DIN985	7	77

** Bei Type 12–18, nur 2 Bohrungen (mittig) vorhanden.



Gelenkklemmstück GW-KU (ohne Verzahnung) GWZ-KU (mit Verzahnung)

[mm]

Code No.	Type	Verpackungseinheit	Klemmung *		C	D	E	F	G	H	L	M	N	O	P	S / T	Gewicht m [g]
			A	B													
K80118CSR18R18	GW 12-18	10 Stück	18		30	25	26,5	30	25	27,5	94	45	34	14	21	M6x18	67
K80418CSR18R18	GWZ 12-18	10 Stück	18		30	25	26,5	30	25	27,5	94	45	34	14	21	M6x18	67
K80130BCSR30R30	GW 20-30	5 Stück	30		45	40	41,5	45	40	43	143,5	68	52,5	32,5	28,5	M8x25	177
K80430BCSR30R30	GWZ 20-30	5 Stück	30		45	40	41,5	45	40	43	143,5	68	52,5	32,5	28,5	M8x25	178

GW – ohne Verzahnung, 180° stufenlos verstellbar
GWZ – mit Verzahnung, 180° Schwenkbereich, 15° rastbar

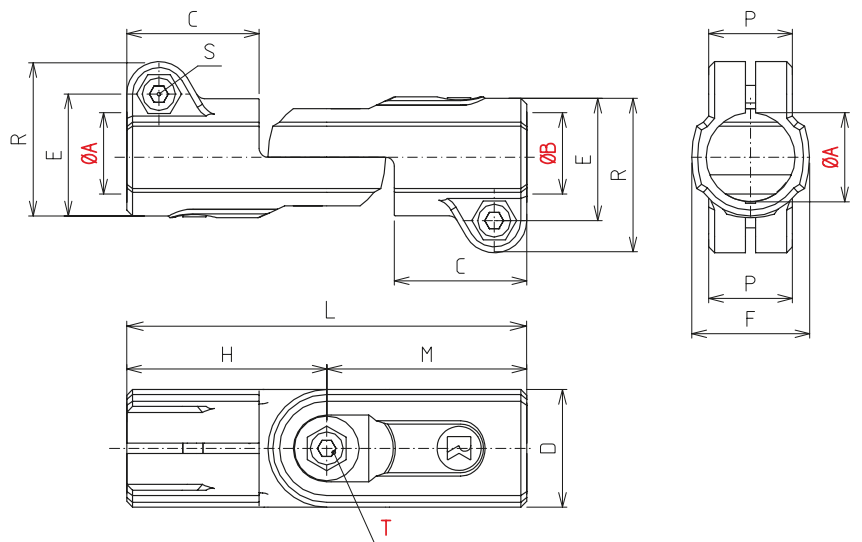
RK LightClamps – Gelenkklemmstücke

Bestellhinweise:

- Einsätze und Hülsen für Durchmesser-/Querschnittsänderungen siehe Zubehör Seite 48
- Klemmhebel siehe Zubehör Seite 49

Auf Anfrage:

- Edelstahlschrauben

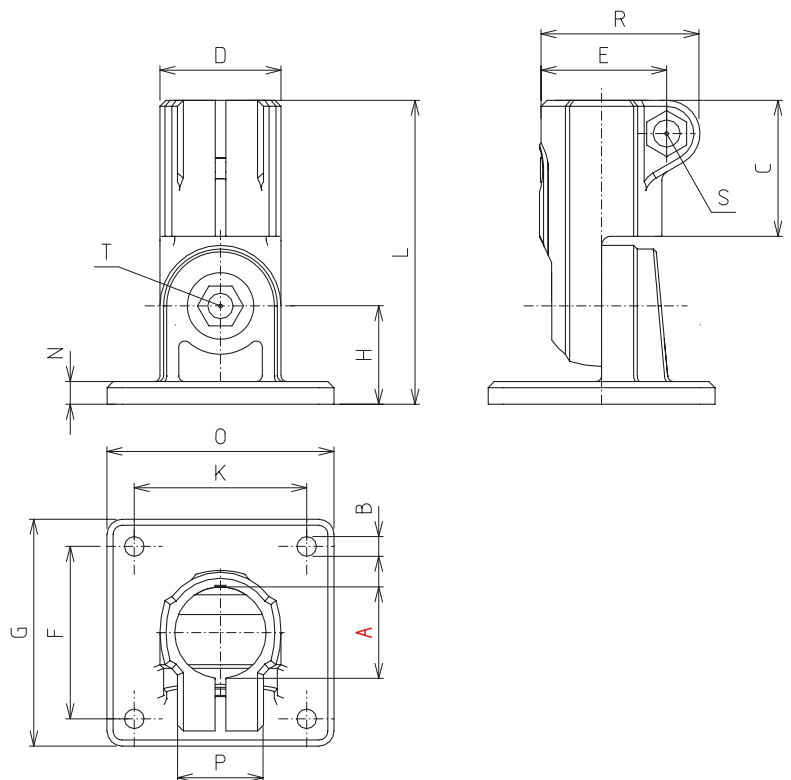


Gelenkklemmstück GP-KU (ohne Verzahnung) GPZ-KU (mit Verzahnung)

[mm]

Code No.	Type	Verpackungseinheit	Klemmung *		C	D	E	F	H	L	M	P	R	S / T	Gewicht m [g]
			A	B											
K80018CCSR18R18	GP 12-18	10 Stück	18		30	25	26,5	30	45	90	45	21	34	M6x18	66
K80518CCSR18R18	GPZ 12-18	10 Stück	18		30	25	26,5	30	45	90	45	21	34	M6x18	66
K80030BCSR30R30	GP 20-30	5 Stück	30		45	40	41,5	40	68	136	68	28,5	52,5	M8x25	194
K80530BCSR30R30	GPZ 20-30	5 Stück	30		45	40	41,5	40	68	136	68	28,5	52,5	M8x25	194

GP – ohne Verzahnung, 180° stufenlos verstellbar
GPZ – mit Verzahnung, 180° Schwenkbereich, 15° rastbar



Gelenkklemmstück GF-KU (ohne Verzahnung) GFZ-KU (mit Verzahnung)

[mm]

Code No.	Type	Verpackungseinheit	Klemmung * A	B	C	D	E	F	G	H	K*	L	N	O	P	R	S / T	Gewicht m [g]
K80218CCSR18	GF 12-18	10 Stück	18	5,3	30	25	26,5	40	50	20	0	65	5	35	21	34	M6x18 M6x16	55
K80718CCSR18	GFZ 12-18	10 Stück	18	5,3	30	25	26,5	40	50	20	0	65	5	35	21	34	M6x18 M6x16	55
K80230BCSR30	GF 20-30	5 Stück	30	6,5	45	40	41,5	60	75	32,5	60	100,5	7,5	75	28,5	52,5	M8x25	184
K80730BCSR30	GFZ 20-30	5 Stück	30	6,5	45	40	41,5	60	75	32,5	60	100,5	7,5	75	28,5	52,5	M8x25	185

GF – ohne Verzahnung, 180° stufenlos verstellbar
GFZ – mit Verzahnung, 180° Schwenkbereich, 15° rastbar

* Reduzierung der Durchmesser bzw. Querschnittänderung der Klemmungen durch Einsätze und Hülsen möglich (siehe Zubehör).

Medium	beständig	bedingt beständig	unbeständig
Benzin + Kraftstoffe	●		
Benzol	●		
Bremsflüssigkeit	●		
Butan	●		
Butanol	●		
Butylacetat	●		
Caliumhypochlorit			○
Chloroform		◐	
Dekalin	●		
Dibutylphthalat	●		
Diesel	●		
Dimethylformamid		◐	
Diethylphthalat	●		
Dioxan	●		
Essigsäure		◐	
Ethanol		◐	
Fette und Wachse	●		
Fettsäuren	●		
Fluorchlorkohlenwasserstoffe	●		
Getriebeöl	●		
Glycol		◐	
Glysantin	●		
Glyzerin	●		
Heizöl	●		
Heptan, Hexan	●		
Hydrauliköl	●		
Isopropanol	●		
Isooctan	●		
Königswasser			○
Kresol		◐	
Methanol		◐	
Methylenchlorid			○
Mineralöle		◐	
Motorenöle	●		
Naphthalin	●	◐	
Natriumhydroxid	●		
Ozon			○
Phenol		◐	
Phosphorsäure		◐	
Salzsäure			○

Medium	beständig	bedingt beständig	unbeständig
Schwefelsäure			○
Siliconöle	●		
Styrol	●		
Tetrachlorkohlenstoff	●		
Tetrahydrofuren	●		
Toluol	●		
Trichlorethylen		◐	
Wasser	●		
Xylol		◐	

Diese Tabelle hat Gültigkeit für alle Klemmelemente aus dem **RK LightClamps** Programm.
Die Angaben in der Tabelle sind unverbindlich, da das Werkstoffverhalten unter realen Anwendungsbedingungen von unterschiedlichen Faktoren beeinflusst wird: Temperatur, Konzentration der Substanz, kurzfristige oder dauernde Präsenz der Chemikalie.

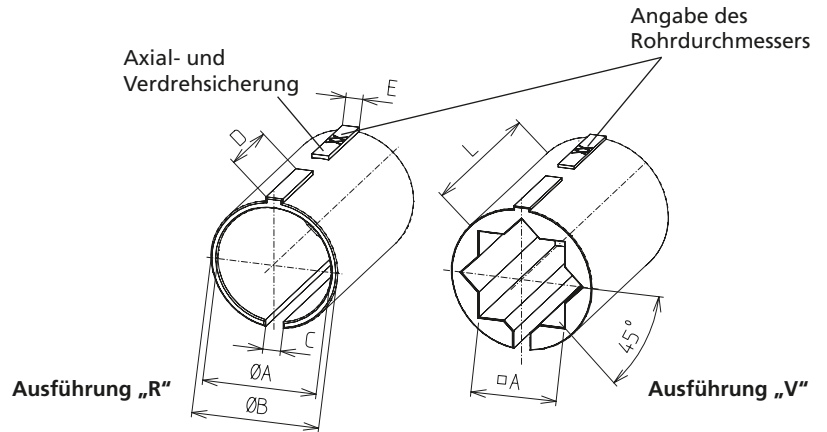
Werkstoff	Polyamid verstärkt
Einsatztemperaturen	ständig
0°C bis 80°C	kurzzeitig
-30°C bis 120°C	



RK LightClamps – Zubehör

Bestellhinweise:

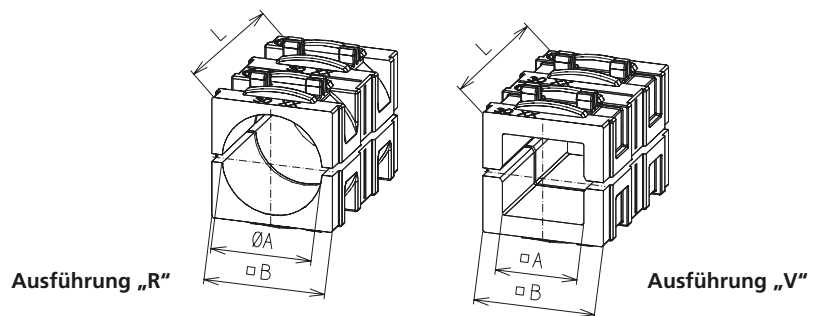
- Die Bestellnummer beinhaltet eine Verpackungseinheit



Reduzierhülsen für einteilige Elemente

[mm]

Code No.	Type	Ausführung	Verpackungseinheit	A + 0,1	B	C	D	E	L
96200CC	12-18	R12	10 Stück	12,25	18	2,5	11,9	2,4	30
96209CC	12-18	R13	10 Stück	13,25	18	2,5	11,9	2,4	30
96201CC	12-18	R14	10 Stück	14,25	18	2,5	11,9	2,4	30
96202CC	12-18	R15	10 Stück	15,25	18	2,5	11,9	2,4	30
96203CC	12-18	R16	10 Stück	16,25	18	2,5	11,9	2,4	30
96205CC	12-18	V10	10 Stück	10,25	18	2,5	11,9	2,4	30
96204BC	20-30	R20	5 Stück	20,25	30	3,5	18,9	3,4	45
96206BC	20-30	R25	5 Stück	25,25	30	3,5	18,9	3,4	45
96208BC	20-30	V20	5 Stück	20,25	30	3,5	18,9	3,4	45



Reduziereinsätze für mehrteilige Elemente

[mm]

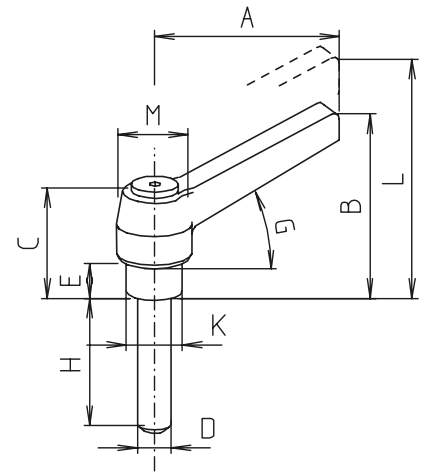
Code No.	Type	Ausführung	Verpackungseinheit	A	B	L
963000BC	20-30	R20	5 Stück	20,25	30,3	45
963002BC	20-30	R25	5 Stück	25,25	30,3	45
963004BC	20-30	R30	5 Stück	30,25	30,3	45
963001BC	20-30	V20	5 Stück	20,50	30,3	45
963003BC	20-30	V25	5 Stück	25,50	30,3	45

Klemmhebel



- Durch die aufgeführten Klemmhebel können die Kunststoffelemente nachgerüstet werden. Dies erfolgt durch einfachen Austausch der Zylinderschrauben.
- Durch Anheben des Griffes wird die Kerbverzahnung frei und der Klemmhebel kann in die günstigste Spannposition geschwenkt werden. Beim "Loslassen" rastet der Griff selbsttätig wieder ein.

Material: Griff aus PA, schwarz, Schraubeneinsatz aus verzinktem Stahl oder Edelstahl



Edelstahl (einteilige Elemente)

[mm]

Code No.	Type	A	B	C	D	E	G	H	K	L	M
93024	12-18	40	35,5	30	M6	10	20°	18	10	39,5	13
902381	20-30	65	48,5	36,5	M8	14		25	13	52,5	18



Befestigungsmaterial – Stahl, verzinkt

[mm]

Code No.	Type	Baugröße	Beschreibung	Verpackungseinheit
4006160	12-18	M6x18 / DIN 7984	Zylinderschraube	100 Stück / Beutel
4006116		M6 / DIN 985	Sechskantmutter	
4006180	20-30	M8x16 / DIN 7984	Zylinderschraube	50 Stück / Beutel
4006185		M8x25 / DIN 7984	Zylinderschraube	
4006118		M8 / DIN 985	Sechskantmutter	



Befestigungsmaterial – Edelstahl

[mm]

Code No.	Type	Baugröße	Beschreibung	Verpackungseinheit
4009160	12-18	M6x18 / DIN 7984	Zylinderschraube	100 Stück / Beutel
4009116		M6 / DIN 985	Sechskantmutter	
4009180	20-30	M8x16 / DIN 7984	Zylinderschraube	50 Stück / Beutel
4009185		M8x25 / DIN 7984	Zylinderschraube	
4009118		M8 / DIN 985	Sechskantmutter	





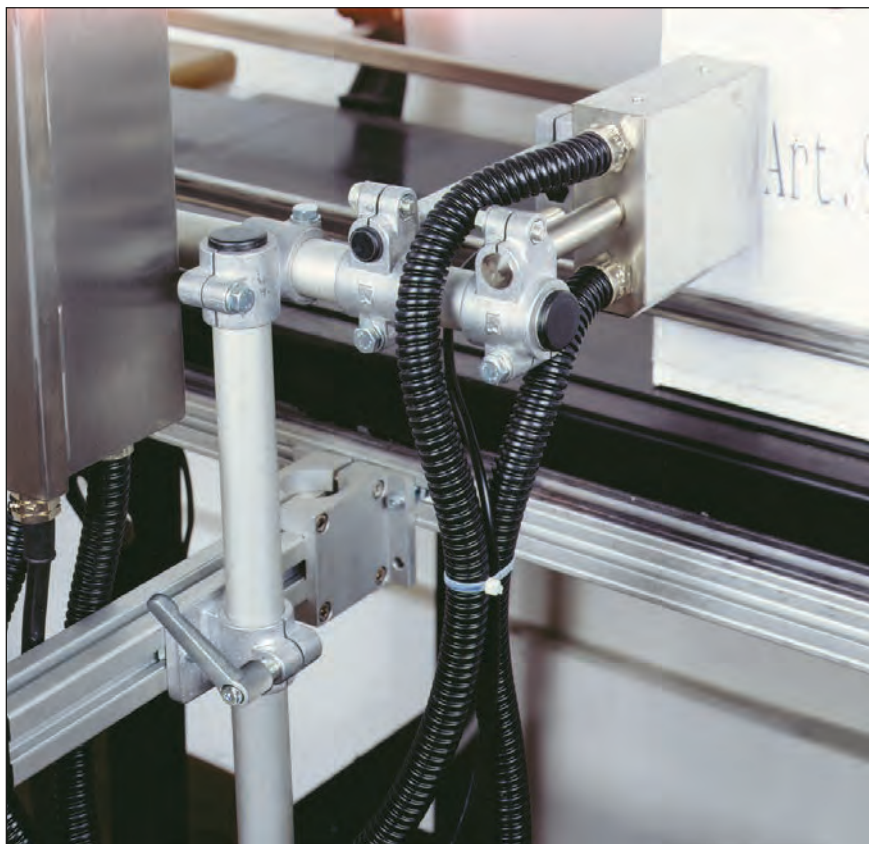
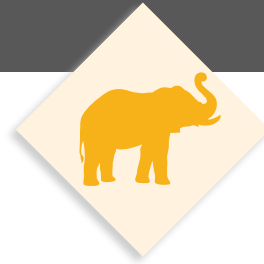
RK ROSE+KRIEGER



Light-, Solid- & Robust Clamps

Zubehör ab S. 212

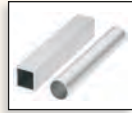
Zubehör



Druckkopfhalter an einer Verpackungsmaschine - Universell verschiebbar.

Inhaltsverzeichnis Zubehör

Zubehör



- Rohre – Stahl, Edelstahl, Aluminium S. 214



- Aluminiumstangen/-profile S. 216



- Gewindestopfen S. 217



- Verschlussstopfen S. 218



- Rohrbefestigungen S. 219



- Stellfüße S. 220



- Rollen S. 221



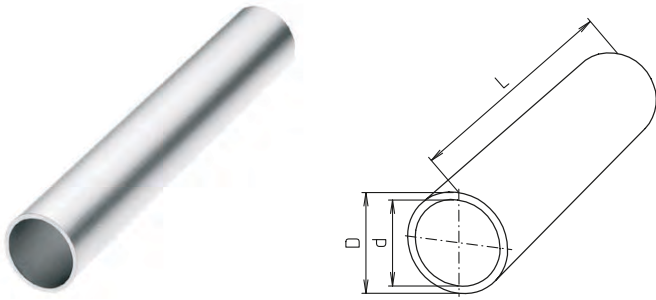
- Klemmhebel / Einpressmuttern ab S. 222



- Adapterhülse R28 ab S. 223

Bestellhinweise:

- Zuschnitte oder Standardlängen



Stahl-, Edelstahlrohre /rund

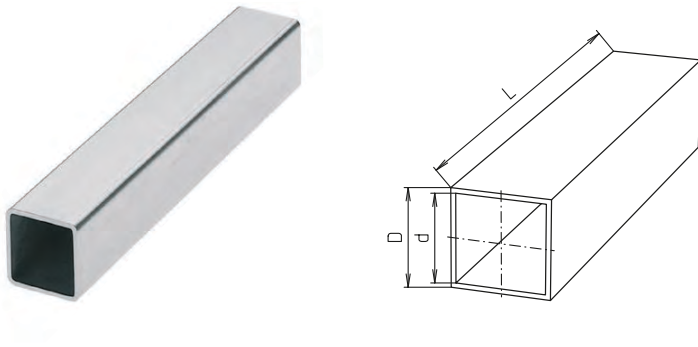
[mm]

Code No.	Type	D tol. verzinkt	L max. verzinkt	D tol. Edelstahl	L max. Edelstahl	d	
801215_ _ _ _ _	12x1,5	12 ± 0,1	6000	12 ± 0,12	3000	9	
801415_ _ _ _ _	14x1,5	14 ± 0,1		14 ± 0,14		11	
801515_ _ _ _ _	15x1,5	15 ± 0,1		15 ± 0,15		12	
801615_ _ _ _ _	16 x1,5	16 ± 0,1		16 ± 0,16		13	
801815_ _ _ _ _	18x1,5	18 ± 0,1		18 ± 0,12		15	
802020_ _ _ _ _	20x2	20 ± 0,1		20 ± 0,12	3000	16	
802520_ _ _ _ _	25x2	25 ± 0,1		25 ± 0,25		21	
803020_ _ _ _ _	30x2	30 ± 0,1		30 ± 0,10		26	
803230_ _ _ _ _	32x3	32 ± 0,15		32 ± 0,15		26	
803530* _ _ _ _ _	35x3	35 ± 0,15		–		–	29
804040_ _ _ _ _	40x4	40 + 0,15		40 + 0,12		3000	32
804240* _ _ _ _ _	42x4	42 ± 0,2		–	–	34	
804540* _ _ _ _ _	45x4	45 ± 0,2				37	
804835* _ _ _ _ _	48x3,5	48 ± 0,2				41	
804840* _ _ _ _ _	48x4	48 ± 0,2				40	
805040_ _ _ _ _	50x4	50 + 0,2		50 + 0,15	3000	42	
805540* _ _ _ _ _	55x4	55 ± 0,25	–	–	47		
806050_ _ _ _ _	60x5	60 + 0,25	60 + 0,20	3000	50		
806250* _ _ _ _ _	62x5	62 ± 0,3	–	–	52		
808050* _ _ _ _ _	80x5	80 ± 0,35	5840	–	–	70	

Länge:
Jeder Zuschnitt möglich
Standardlängen:**
0500, 1000, 2000, 3000 und 4000 mm


* Nicht in Edelstahl lieferbar
** Standardlängen nur für galv. verzinkt

Ausführung:
0 = blank St 37-2
1 = galv. verzinkt St 37-2
2 = Edelstahl VA 1.4301


Stahl / vierkant

[mm]

Code No.	Type	D tol.	L max. verzinkt
812010 _ _ _ _ _	20x1,5	20 ± 0,2	4000
812515 _ _ _ _ _	25x1,5	25 ± 0,25	6000
813020 _ _ _ _ _	30x2	30 ± 0,25	4000
814030 _ _ _ _ _	40x3	40 ± 0,3	6000
815030 _ _ _ _ _	50x3	50 ± 0,3	
816040 _ _ _ _ _	60x4	60 ± 0,35	
818050 _ _ _ _ _	80x5	80 ± 0,5	



Länge:
 Jeder Zuschnitt möglich
Standardlängen:
 0500, 1000, 2000, 3000 und 4000 mm
Ausführung:
 0 = blank St 37-2
 1 = galv. verzinkt St 37-2

Edelstahl / vierkant

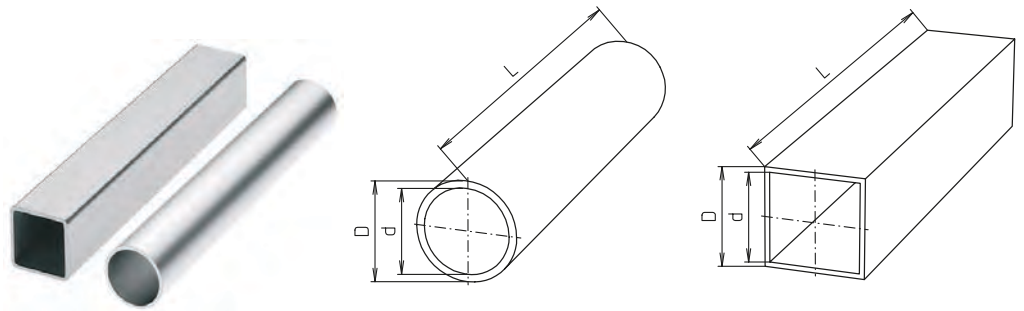
Handelsübliches Rohr ohne Toleranzeingrenzung

[mm]

Code No.	Type	D tol.	L max.
8120102 _ _ _ _ _	20x1,5	-	6000
8125152 _ _ _ _ _	25x1,5	-	
8130202 _ _ _ _ _	30x2	-	
8140302 _ _ _ _ _	40x3	-	
8150302 _ _ _ _ _	50x3	-	
8160402 _ _ _ _ _	60x4	-	
8180502 _ _ _ _ _	80x5	-	



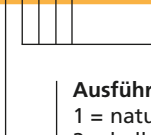
Länge:
 Jeder Zuschnitt möglich



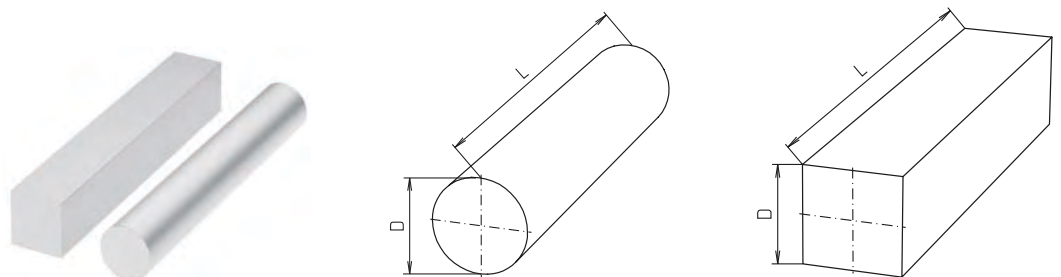
Aluminiumrohre

[mm]

Code No.	Type	D tol.	d	L max.
Rund				
822030_ _ _ _ _	20x3	20 ± 0,1	14	6000
823020_ _ _ _ _	30x2	30 ± 0,1	26	
824030_ _ _ _ _	40x3	40 ± 0,15	34	
825030_ _ _ _ _	50x3	50 ± 0,2	44	
826030_ _ _ _ _	60x3	60 + 0,2	54	
Vierkant				
832015_ _ _ _ _	20x1,5	20 ± 0,2	17	6000
833020_ _ _ _ _	30x2	30 ± 0,2	26	
834040_ _ _ _ _	40x4	40 ± 0,3	32	
835040_ _ _ _ _	50x4	50 ± 0,4	42	
836040_ _ _ _ _	60x4	60 ± 0,4	52	


Länge:
 Jeder Zuschnitt möglich


Ausführung:
 1 = natur AlMgSi0,5
 2 = hell eloxiert AlMgSi0,5
 3 = schwarz eloxiert AlMgSi0,5
 (auf Anfrage)



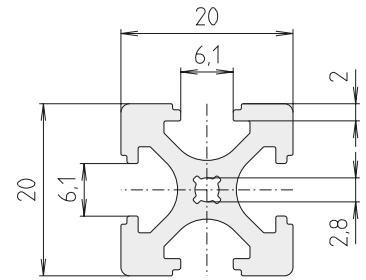
Aluminiumstangen

[mm]

Code No.	Type	D tol.	L max.
Rund			
820800_ _ _ _ _	8	8	3000
821000_ _ _ _ _	10	10	3000
Vierkant			
831000_ _ _ _ _	10	10	3000


Länge:
 Jeder Zuschnitt möglich

Ausführung:
 1 = natur AlMgSi0,5
 2 = hell eloxiert AlMgSi0,5
 3 = schwarz eloxiert AlMgSi0,5
 (auf Anfrage)



Aluminiumprofil F-20x20

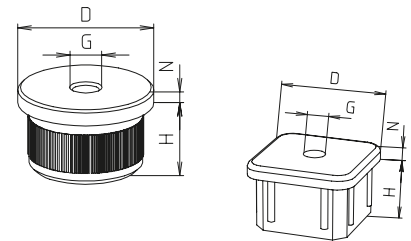
[mm]

Code No.	Ausführung	Eloxal
E01000BBC	Stange	hell
E01000BBA_ _ _ _	Zuschnitt	hell
E01000BCC	Stange	schwarz
E01000BCA	Zuschnitt	schwarz

max. 3000 mm



Länge:
Standardlängen (hell und schwarz eloxiert)
500, 1000 und 2000 mm
Auf Wunsch jeder Zuschnitt möglich



Rundrohr-Gewindestopfen

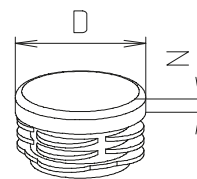
[mm]

Code No.	Type	D	G	H	N
Aluminium					
90321	50x4	50	M10	25	6
90322			M16		
90323	60x5	60	M10	30	6
90324			M16		

Vierkantrohr-Gewindestopfen

[mm]

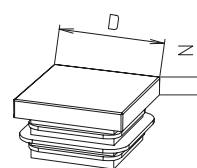
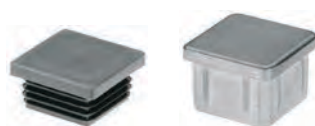
Code No.	Type	D	G	H	N
Aluminium					
90421	50x3	50x50	M10	25	6
90422			M16		
90427	60x4	60x60	M10	25	8
90425			M16		
90426			M20		



Rundrohr-Verschlussstopfen

[mm]

Code No.	Type	Verpackungseinheit	Ø D	N
Polyäthylen schwarz				
90301	18x1,5	1	18	5
90301C	18x1,5	10		
90302	20x2	1	20	5
90302C	20x2	10		
90303	25x2	1	25	5
90303C	25x2	10		
90304	30x2	1	30	5
90304C	30x2	10		
90305	32x3	1	30	5
90312	35x3	1	35	5
90306	40x3	1	40	5
90307	40x4	1		
90308	45x4	1	45	5
90309	48x4	1		
90310	50x3 / 50x4	1	50	5
90311	60x5	1	55	
Aluminium				
90331	50x4		55	6
90332	60x5			

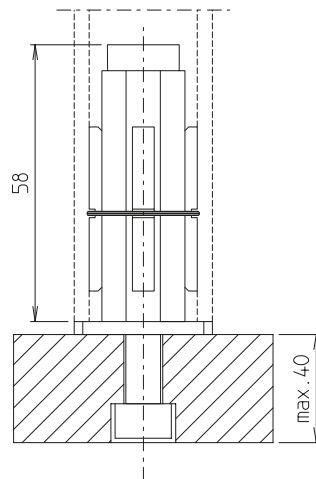


Vierkantrohr-Verschlussstopfen

[mm]

Code No.	Type	Verpackungseinheit	□ D	N
Polyäthylen schwarz				
90400C	20x1	10	20x20	5
90401	25x1,5	1	25x25	
90402	30x2		30x30	
90403	35x2,5		35x35	
90404	40x3		40x40	5
90408	40x4	50x50		
90405	50x3	1	60x60	5
90406	60x4		80x80	
90407	80x5			
Aluminium				
90411	50x3		50x50	6

- Bestellhinweis:
Stahlteile galv. verzinkt
- Spannelement für \emptyset und \square -Rohre
- Spreizbereich für \emptyset 21–40,5 mm
- Spreizbereich für \square 16,5–32 mm



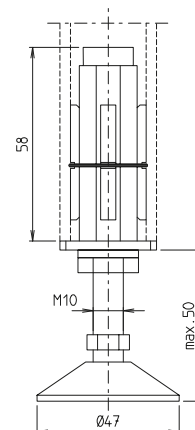
Rohrbefestigungen

Code No. DIN 912	Code No. DIN 7991	\emptyset Type	\square Type
90701	90711	25x2	–
90702	90712	30x2	25x1,5
90702	90712	32x3	–
90702	90712	35x3	–
90705	90715	40x4	30x2
90705	90715	42x4	–
90707	90717	48x4	35x2,5
90708	90718	–	40x3

[mm]

Bestellhinweis:

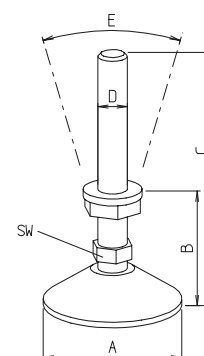
- Gelenkteile PA, schwarz
- Stahlteile galv. verzinkt



Stellfüße mit Rohrbefestigungen

[mm]

Code No.	Ø Type	□ Type
90601	25x2	–
90602	30x2	25x1,5
90602	32x3	–
90602	35x3	–
90605	40x4	30x2
90605	42x4	–
90607	48x4	35x2,5
90608	–	40x3



Einschraubstellfüße

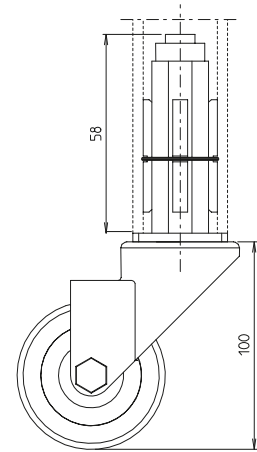
[mm]

Code No.	A	B	C	D	E	L	SW
90611	47	22	117	M10	30°	117	12
4606301	70	30	130	M16		130	22
4046301	60	39	185	M20	30°	185	16
4046311*	60	42	188			188	16
4046312*	123	70	216			216	16

* mit Schwingungsdämpfer



- Gummirad, Breite 25 mm
- Konuskugellager
- Polyamidfelge
- blaugraue Gummibereifung
- Fadenschutz
- Tragkraft 600 N



Lenkrollen mit Rohrbefestigung und Radbremse

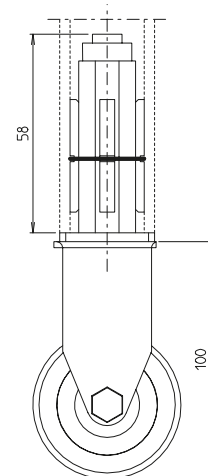
[mm]

Code No.	Ø Type	□ Type
90501	25x2	-
90502	30x2	25x1,5
90502	32x3	-
90502	35x3	-
90505	40x4	30x2
90505	42x4	-
90507	48x4	35x2,5
90508	-	40x3

Hinweis: Weitere Ausführungen auf Anfrage



- Gummirad, Breite 25 mm
- Konuskugellager
- Polyamidfelge
- blaugraue Gummibereifung
- Fadenschutz
- Tragkraft 600 N



Bockrollen mit Rohrbefestigung

[mm]

Code No.	Ø Type	□ Type
90801	25x2	-
90802	30x2	25x1,5
90802	32x3	-
90802	35x3	-
90805	40x4	30x2
90805	42x4	-
90807	48x4	35x2,5
90808	-	40x



Arbeitsweise:

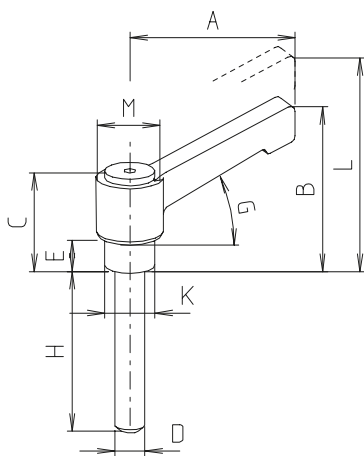
Der Hebel ist in seiner Abmessung und Verstellbarkeit auf RK-Klemmelemente abgestimmt. Zur Betätigung muss das Griffstück soweit angehoben werden, bis die Rastung frei wird. Hierdurch ist eine einfache Einstellung zum Spannen und Lösen

mit dem günstigsten Spannungswinkel gegeben.

Durch Federdruck wird die Verriegelung wieder hergestellt.

Werkstoffe:

Griffkörper aus Zinkdruckguss nach DIN 1743, Stahlteile Güteklasse 5.8, galv. verzinkt.



Klemmhebel

[mm]

Code No.	Type	A	B	C	D	E	G	H	K	L	M	m [g]
90201	HV 5x20	40	33,5	25,5	M5	5,5	20°	20	7,5	37,5	13,5	32
90211	HV 6x10	40	33,5	26,5	M6	6,5	20°	10	10	37,5	13,5	30
90249	HV 6x20							20				-
90210	HV 6x16	40	33,5	26,5	M6	6,5	20°	16	10	37,5	13,5	-
90209	HV 6x18							18				-
90212	HV 6x25	40	33,5	26,5	M6	6,5	20°	25	10	37,5	13,5	34
90247	HV 6x30							30				-
90213	HV 6x35	40	33,5	26,5	M6	6,5	20°	35	10	37,5	13,5	38
90214	HV 6x40							40				40
90215	HV 6x45							45				65
90216	HV 6x55	65	43,2	29,2	M6	6,5	20°	55	10	47	18	75
90217	HV 6x60							60				80
90221	HV 8x15	65	45	31	M8	8,5	20°	15	13	49	18	68
90222	HV 8x25							25				72
90223	HV 8x30	65	45	31	M8	8,5	20°	30	13	49	18	75
90224	HV 8x35							35				80
90225	HV 8x45	65	45	31	M8	8,5	20°	45	13	49	18	86
90226	HV 8x50							50				91
90227	HV 8x55	80	53,5	36	M8	8,5	20°	55	13	57,5	22	100
90228	HV 8x60	65	45	31				60		49	18	
90229	HV 8x70							70				120
90230	HV 8x80	80	53,5	36	M8	8,5	20°	80	13	57,5	22	130
90231	HV 8x90							90				140
90241	HV 10x20	80	55	37,5	M10	10	20°	20	16	59	26	125
90250	HV 10x30					11		30				-
90251	HV 10x35	80	55	37,5	M10	10	20°	35	16	59	26	-
90242	HV 10x45					10		45				140
90243	HV 10x50	80	55	37,5	M10	10	20°	50	16	59	26	145
90244	HV 10x60	95	64	42,5	M10	10	20°	60	16	68	26	200
90246	HV 10x110							110				250
90255	HV 12x40							40				-
90253	HV 12x45	95	64	42,5	M12	13,5	20°	45	18	68	26	-
90256	HV 12x80							80				-
90271	HV 16x72	100	72	65	M16	19	20°	65	23	72	33	-

Auf Anfrage:

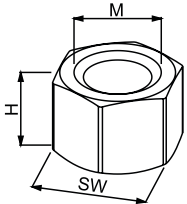
- Hebel mit Griffkörper aus Kunststoff
- Hebel mit Gewindestück aus Edelstahl



- Stahl-Gewindeeinsatz als Verschleiß-/Ersatzteil
- Lieferumfang: Verpackungseinheit (10 Stck.)

Einpressmutter

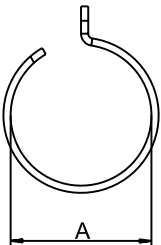
[mm]



Code No.	Ausführung	Type	H	M	SW
90762	Stahl	M6SW8	5	6	8
90763	Edelstahl	M6SW8			
90764	Stahl	M6SW10	9	6	10
90765	Stahl	M8SW11H12	12	8	11
90766	Stahl	M8SW11H7	7	8	11
90767	Edelstahl	M8SW11H7			
90768	Stahl	M10SW14	10	10	14
90769	Edelstahl	M10SW14			



- Einfache Montage
- Axial- und verdrehgesichert
- Bestehende Systeme und Aufbauten nachrüstbar
- Lieferumfang: Verpackungseinheit (5 Stck.)



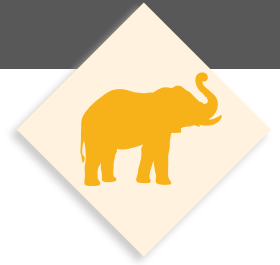
Adapterhülse R28

[mm]

Code No.	Ausführung	für Ø A
91313	Typ 1	28,4 - 28,8
91314	Typ 2	28,0 - 28,3
91315	Typ 3	27,5 - 27,9

Folgende Solid Clamps / Industrie-Design sind mit der Adapterhülse kombinierbar:

Solid Clamps	Ausführung
Kreuzklemmstück	K 30, 30x25, 30x20, KD 30x18, 30x16, 30x15, 30x14, 30x12, KR 30, KVR 30
Winkelklemmstück	W30, WE 30
Fußklemmstück	FS 30
Flanschklemmstück	FK 30, 30-4
Muffenklemmstück	M 30, MD 30x25
Steckklemmstück	S 30





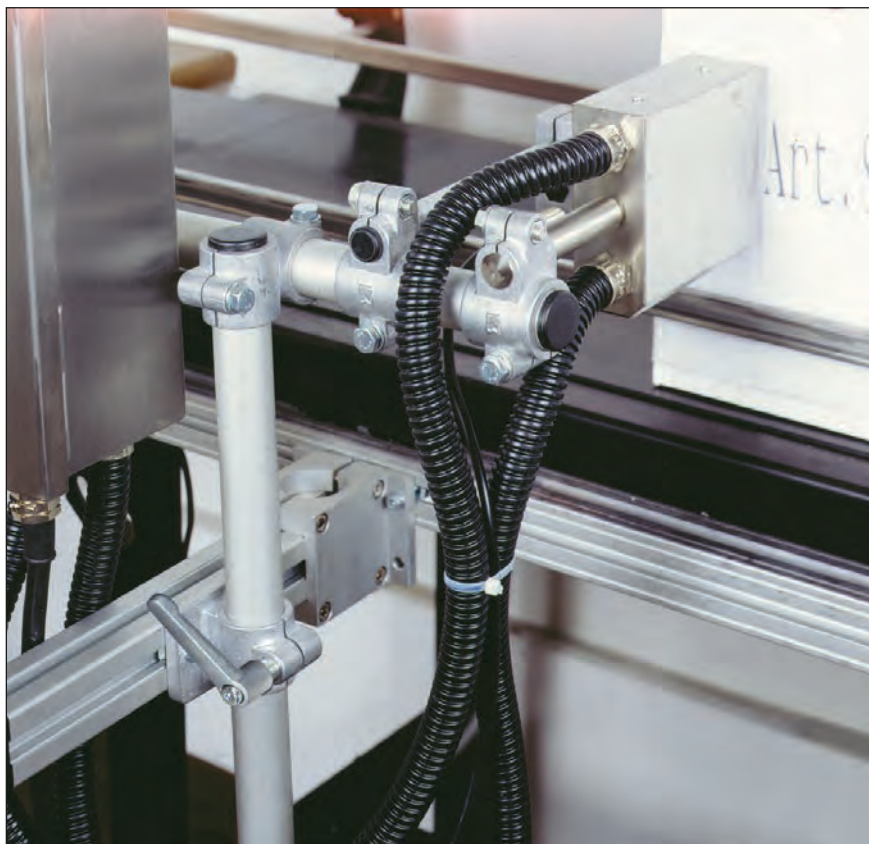
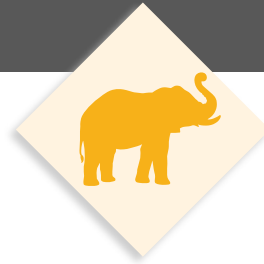
RK ROSE+KRIEGER



Light-, Solid- & Robust Clamps

Zubehör ab S. 212

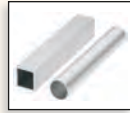
Zubehör



Druckkopfhalter an einer Verpackungsmaschine - Universell verschiebbar.

Inhaltsverzeichnis Zubehör

Zubehör



■ Rohre – Stahl, Edelstahl, Aluminium S. 214



■ Aluminiumstangen/-profile S. 216



■ Gewindestopfen S. 217



■ Verschlussstopfen S. 218



■ Rohrbefestigungen S. 219



■ Stellfüße S. 220



■ Rollen S. 221



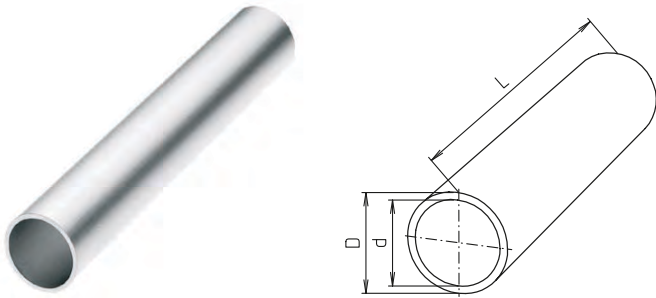
■ Klemmhebel / Einpressmuttern ab S. 222



■ Adapterhülse R28 ab S. 223

Bestellhinweise:

- Zuschnitte oder Standardlängen



Stahl-, Edelstahlrohre /rund

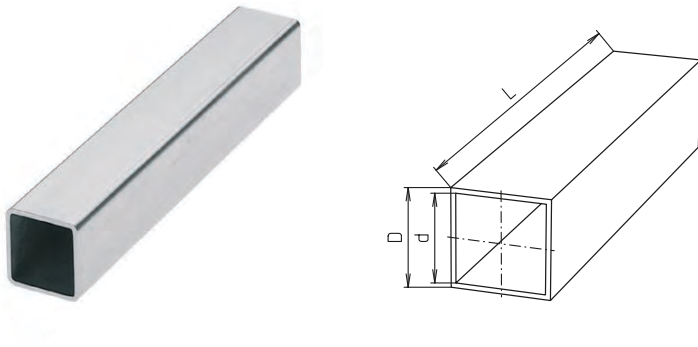
[mm]

Code No.	Type	D tol. verzinkt	L max. verzinkt	D tol. Edelstahl	L max. Edelstahl	d		
801215_ _ _ _ _	12x1,5	12 ± 0,1	6000	12 ± 0,12	3000	9		
801415_ _ _ _ _	14x1,5	14 ± 0,1		14 ± 0,14		11		
801515_ _ _ _ _	15x1,5	15 ± 0,1		15 ± 0,15		12		
801615_ _ _ _ _	16 x1,5	16 ± 0,1		16 ± 0,16		13		
801815_ _ _ _ _	18x1,5	18 ± 0,1		18 ± 0,12		15		
802020_ _ _ _ _	20x2	20 ± 0,1		6000	20 ± 0,12	3000	16	
802520_ _ _ _ _	25x2	25 ± 0,1			25 ± 0,25		21	
803020_ _ _ _ _	30x2	30 ± 0,1			30 ± 0,10		26	
803230_ _ _ _ _	32x3	32 ± 0,15			32 ± 0,15		26	
803530* _ _ _ _ _	35x3	35 ± 0,15			-		-	29
804040_ _ _ _ _	40x4	40 + 0,15			40 + 0,12	3000	32	
804240* _ _ _ _ _	42x4	42 ± 0,2			6000	-	-	34
804540* _ _ _ _ _	45x4	45 ± 0,2						37
804835* _ _ _ _ _	48x3,5	48 ± 0,2						41
804840* _ _ _ _ _	48x4	48 ± 0,2						40
805040_ _ _ _ _	50x4	50 + 0,2	6000	50 + 0,15	3000	42		
805540* _ _ _ _ _	55x4	55 ± 0,25		-	-	47		
806050_ _ _ _ _	60x5	60 + 0,25		60 + 0,20	3000	50		
806250* _ _ _ _ _	62x5	62 ± 0,3		-	-	52		
808050* _ _ _ _ _	80x5	80 ± 0,35		5840	-	-	70	

Länge:
Jeder Zuschnitt möglich
Standardlängen:**
0500, 1000, 2000, 3000 und 4000 mm

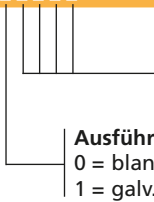
Ausführung:
0 = blank St 37-2
1 = galv. verzinkt St 37-2
2 = Edelstahl VA 1.4301

* Nicht in Edelstahl lieferbar
** Standardlängen nur für galv. verzinkt


Stahl / vierkant

[mm]

Code No.	Type	D tol.	L max. verzinkt
812010 _ _ _ _ _	20x1,5	20 ± 0,2	4000
812515 _ _ _ _ _	25x1,5	25 ± 0,25	6000
813020 _ _ _ _ _	30x2	30 ± 0,25	4000
814030 _ _ _ _ _	40x3	40 ± 0,3	6000
815030 _ _ _ _ _	50x3	50 ± 0,3	
816040 _ _ _ _ _	60x4	60 ± 0,35	
818050 _ _ _ _ _	80x5	80 ± 0,5	



Länge:
 Jeder Zuschnitt möglich
Standardlängen:
 0500, 1000, 2000, 3000 und 4000 mm
Ausführung:
 0 = blank St 37-2
 1 = galv. verzinkt St 37-2

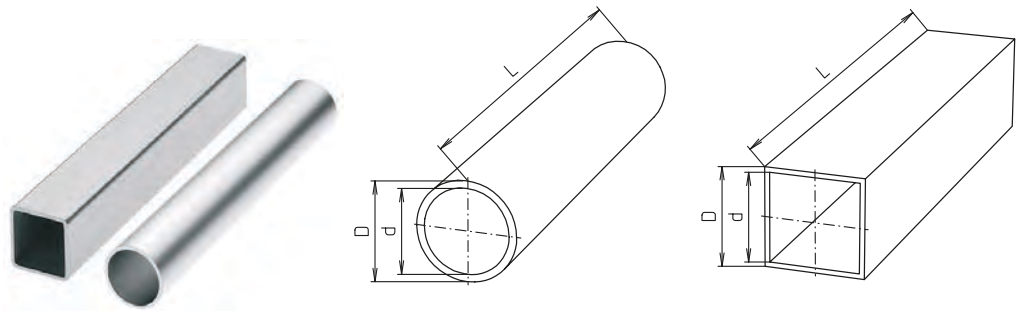
Edelstahl / vierkant

Handelsübliches Rohr ohne Toleranzeingrenzung

[mm]

Code No.	Type	D tol.	L max.
8120102 _ _ _ _ _	20x1,5	-	6000
8125152 _ _ _ _ _	25x1,5	-	
8130202 _ _ _ _ _	30x2	-	
8140302 _ _ _ _ _	40x3	-	
8150302 _ _ _ _ _	50x3	-	
8160402 _ _ _ _ _	60x4	-	
8180502 _ _ _ _ _	80x5	-	

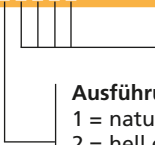

Länge:
 Jeder Zuschnitt möglich



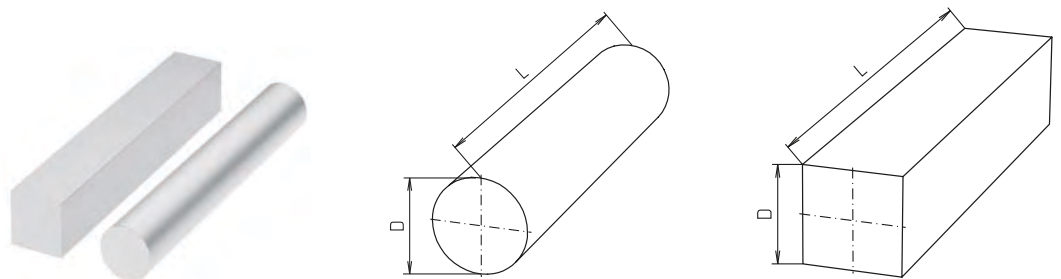
Aluminiumrohre

[mm]

Code No.	Type	D tol.	d	L max.
Rund				
822030_ _ _ _ _	20x3	20 ± 0,1	14	6000
823020_ _ _ _ _	30x2	30 ± 0,1	26	
824030_ _ _ _ _	40x3	40 ± 0,15	34	
825030_ _ _ _ _	50x3	50 ± 0,2	44	
826030_ _ _ _ _	60x3	60 + 0,2	54	
Vierkant				
832015_ _ _ _ _	20x1,5	20 ± 0,2	17	6000
833020_ _ _ _ _	30x2	30 ± 0,2	26	
834040_ _ _ _ _	40x4	40 ± 0,3	32	
835040_ _ _ _ _	50x4	50 ± 0,4	42	
836040_ _ _ _ _	60x4	60 ± 0,4	52	


Länge:
 Jeder Zuschnitt möglich

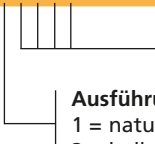
Ausführung:
 1 = natur AlMgSi0,5
 2 = hell eloxiert AlMgSi0,5
 3 = schwarz eloxiert AlMgSi0,5
 (auf Anfrage)



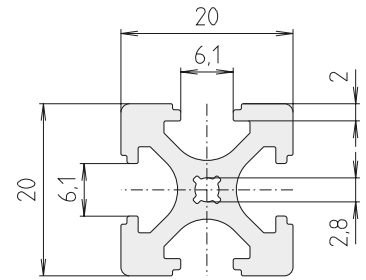
Aluminiumstangen

[mm]

Code No.	Type	D tol.	L max.
Rund			
820800_ _ _ _ _	8	8	3000
821000_ _ _ _ _	10	10	3000
Vierkant			
831000_ _ _ _ _	10	10	3000


Länge:
 Jeder Zuschnitt möglich

Ausführung:
 1 = natur AlMgSi0,5
 2 = hell eloxiert AlMgSi0,5
 3 = schwarz eloxiert AlMgSi0,5
 (auf Anfrage)



Aluminiumprofil F-20x20

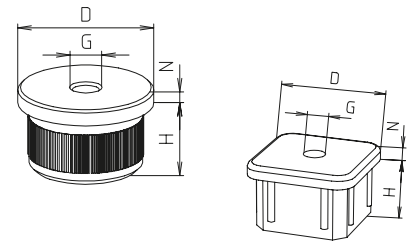
[mm]

Code No.	Ausführung	Eloxal
E01000BBC	Stange	hell
E01000BBA_ _ _ _	Zuschnitt	hell
E01000BCC	Stange	schwarz
E01000BCA	Zuschnitt	schwarz

max. 3000 mm



Länge:
Standardlängen (hell und schwarz eloxiert)
500, 1000 und 2000 mm
Auf Wunsch jeder Zuschnitt möglich



Rundrohr-Gewindestopfen

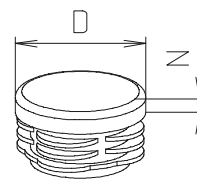
[mm]

Code No.	Type	D	G	H	N
Aluminium					
90321	50x4	50	M10	25	6
90322			M16		
90323	60x5	60	M10	30	6
90324			M16		

Vierkantrohr-Gewindestopfen

[mm]

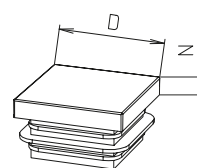
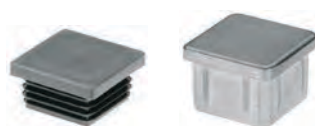
Code No.	Type	D	G	H	N
Aluminium					
90421	50x3	50x50	M10	25	6
90422			M16		
90427	60x4	60x60	M10	25	8
90425			M16		
90426			M20		



Rundrohr-Verschlussstopfen

[mm]

Code No.	Type	Verpackungseinheit	Ø D	N
Polyäthylen schwarz				
90301	18x1,5	1	18	5
90301C	18x1,5	10		
90302	20x2	1	20	5
90302C	20x2	10		
90303	25x2	1	25	5
90303C	25x2	10		
90304	30x2	1	30	5
90304C	30x2	10		
90305	32x3	1	30	5
90312	35x3	1	35	5
90306	40x3	1	40	5
90307	40x4	1		
90308	45x4	1	45	5
90309	48x4	1		
90310	50x3 / 50x4	1	50	5
90311	60x5	1	55	
Aluminium				
90331	50x4		55	6
90332	60x5			

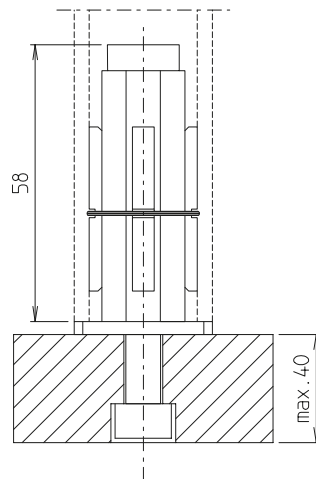


Vierkantrohr-Verschlussstopfen

[mm]

Code No.	Type	Verpackungseinheit	□ D	N
Polyäthylen schwarz				
90400C	20x1	10	20x20	5
90401	25x1,5		25x25	
90402	30x2	1	30x30	5
90403	35x2,5		35x35	
90404	40x3		40x40	
90408	40x4		50x50	5
90405	50x3		60x60	
90406	60x4		80x80	
90407	80x5			
Aluminium				
90411	50x3		50x50	6

- Bestellhinweis:
Stahlteile galv. verzinkt
- Spannelement für \emptyset und \square -Rohre
- Spreizbereich für \emptyset 21–40,5 mm
- Spreizbereich für \square 16,5–32 mm



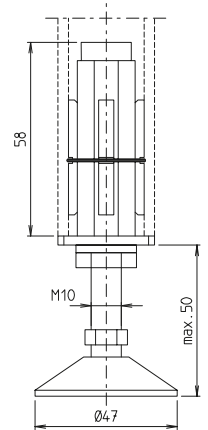
Rohrbefestigungen

Code No. DIN 912	Code No. DIN 7991	\emptyset Type	\square Type
90701	90711	25x2	–
90702	90712	30x2	25x1,5
90702	90712	32x3	–
90702	90712	35x3	–
90705	90715	40x4	30x2
90705	90715	42x4	–
90707	90717	48x4	35x2,5
90708	90718	–	40x3

[mm]

Bestellhinweis:

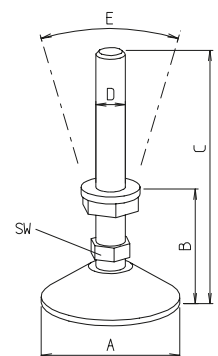
- Gelenkteile PA, schwarz
- Stahlteile galv. verzinkt



Stellfüße mit Rohrbefestigungen

[mm]

Code No.	Ø Type	□ Type
90601	25x2	–
90602	30x2	25x1,5
90602	32x3	–
90602	35x3	–
90605	40x4	30x2
90605	42x4	–
90607	48x4	35x2,5
90608	–	40x3



Einschraubstellfüße

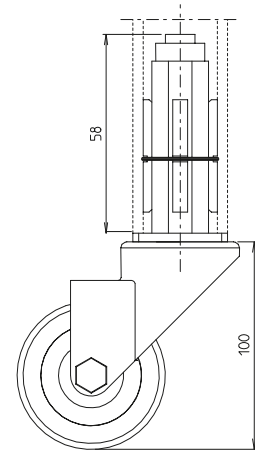
[mm]

Code No.	A	B	C	D	E	L	SW
90611	47	22	117	M10	30°	117	12
4606301	70	30	130	M16		130	22
4046301	60	39	185	M20	30°	185	16
4046311*	60	42	188			188	16
4046312*	123	70	216			216	16

* mit Schwingungsdämpfer



- Gummirad, Breite 25 mm
- Konuskugellager
- Polyamidfelge
- blaugraue Gummibereifung
- Fadenschutz
- Tragkraft 600 N



Lenkrollen mit Rohrbefestigung und Radbremse

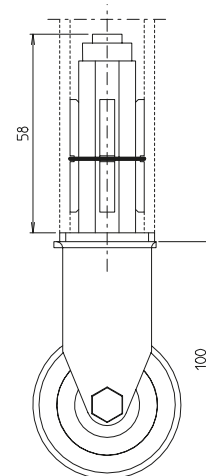
[mm]

Code No.	Ø Type	□ Type
90501	25x2	-
90502	30x2	25x1,5
90502	32x3	-
90502	35x3	-
90505	40x4	30x2
90505	42x4	-
90507	48x4	35x2,5
90508	-	40x3

Hinweis: Weitere Ausführungen auf Anfrage



- Gummirad, Breite 25 mm
- Konuskugellager
- Polyamidfelge
- blaugraue Gummibereifung
- Fadenschutz
- Tragkraft 600 N



Bockrollen mit Rohrbefestigung

[mm]

Code No.	Ø Type	□ Type
90801	25x2	-
90802	30x2	25x1,5
90802	32x3	-
90802	35x3	-
90805	40x4	30x2
90805	42x4	-
90807	48x4	35x2,5
90808	-	40x



Arbeitsweise:

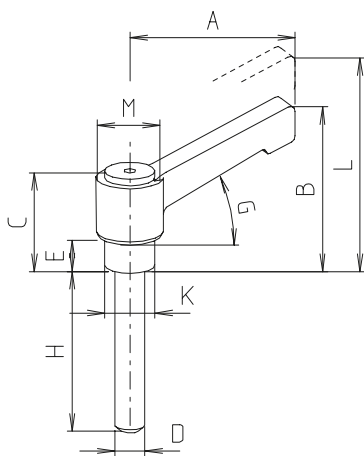
Der Hebel ist in seiner Abmessung und Verstellbarkeit auf RK-Klemmelemente abgestimmt. Zur Betätigung muss das Griffstück soweit angehoben werden, bis die Rastung frei wird. Hierdurch ist eine einfache Einstellung zum Spannen und Lösen

mit dem günstigsten Spannungswinkel gegeben.

Durch Federdruck wird die Verriegelung wieder hergestellt.

Werkstoffe:

Griffkörper aus Zinkdruckguss nach DIN 1743, Stahlteile Güteklasse 5.8, galv. verzinkt.



Klemmhebel

[mm]

Code No.	Type	A	B	C	D	E	G	H	K	L	M	m [g]
90201	HV 5x20	40	33,5	25,5	M5	5,5	20°	20	7,5	37,5	13,5	32
90211	HV 6x10	40	33,5	26,5	M6	6,5	20°	10	10	37,5	13,5	30
90249	HV 6x20							20				-
90210	HV 6x16	40	33,5	26,5	M6	6,5	20°	16	10	37,5	13,5	-
90209	HV 6x18							18				-
90212	HV 6x25	40	33,5	26,5	M6	6,5	20°	25	10	37,5	13,5	34
90247	HV 6x30							30				-
90213	HV 6x35	40	33,5	26,5	M6	6,5	20°	35	10	37,5	13,5	38
90214	HV 6x40							40				40
90215	HV 6x45							45				65
90216	HV 6x55	65	43,2	29,2	M6	6,5	20°	55	10	47	18	75
90217	HV 6x60							60				80
90221	HV 8x15	65	45	31	M8	8,5	20°	15	13	49	18	68
90222	HV 8x25							25				72
90223	HV 8x30	65	45	31	M8	8,5	20°	30	13	49	18	75
90224	HV 8x35							35				80
90225	HV 8x45	65	45	31	M8	8,5	20°	45	13	49	18	86
90226	HV 8x50							50				91
90227	HV 8x55	80	53,5	36	M8	8,5	20°	55	13	57,5	22	100
90228	HV 8x60	65	45	31				60		49	18	
90229	HV 8x70							70				120
90230	HV 8x80	80	53,5	36	M8	8,5	20°	80	13	57,5	22	130
90231	HV 8x90							90				140
90241	HV 10x20	80	55	37,5	M10	10	20°	20	16	59	26	125
90250	HV 10x30					11		30				-
90251	HV 10x35	80	55	37,5	M10	10	20°	35	16	59	26	-
90242	HV 10x45					10		45				140
90243	HV 10x50	80	55	37,5	M10	10	20°	50	16	59	26	145
90244	HV 10x60	95	64	42,5	M10	10	20°	60	16	68	26	200
90246	HV 10x110							110				250
90255	HV 12x40							40				-
90253	HV 12x45	95	64	42,5	M12	13,5	20°	45	18	68	26	-
90256	HV 12x80							80				-
90271	HV 16x72	100	72	65	M16	19	20°	65	23	72	33	-

Auf Anfrage:

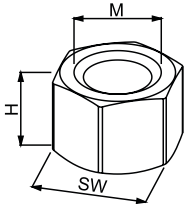
- Hebel mit Griffkörper aus Kunststoff
- Hebel mit Gewindestück aus Edelstahl



- Stahl-Gewindeeinsatz als Verschleiß-/Ersatzteil
- Lieferumfang: Verpackungseinheit (10 Stck.)

Einpressmutter

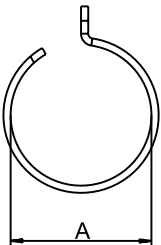
[mm]



Code No.	Ausführung	Type	H	M	SW
90762	Stahl	M6SW8	5	6	8
90763	Edelstahl	M6SW8			
90764	Stahl	M6SW10	9	6	10
90765	Stahl	M8SW11H12	12	8	11
90766	Stahl	M8SW11H7	7	8	11
90767	Edelstahl	M8SW11H7			
90768	Stahl	M10SW14	10	10	14
90769	Edelstahl	M10SW14			



- Einfache Montage
- Axial- und verdrehgesichert
- Bestehende Systeme und Aufbauten nachrüstbar
- Lieferumfang: Verpackungseinheit (5 Stck.)



Adapterhülse R28

[mm]

Code No.	Ausführung	für Ø A
91313	Typ 1	28,4 - 28,8
91314	Typ 2	28,0 - 28,3
91315	Typ 3	27,5 - 27,9

Folgende Solid Clamps / Industrie-Design sind mit der Adapterhülse kombinierbar:

Solid Clamps	Ausführung
Kreuzklemmstück	K 30, 30x25, 30x20, KD 30x18, 30x16, 30x15, 30x14, 30x12, KR 30, KVR 30
Winkelklemmstück	W30, WE 30
Fußklemmstück	FS 30
Flanschklemmstück	FK 30, 30-4
Muffenklemmstück	M 30, MD 30x25
Steckklemmstück	S 30