

Vorschubölbremse ■ Speed Controls

Régulateurs de Vitesse ■ Regolatori di Velocità ■ Controladores de Velocidad



D VORTEILE

Vorschubgeschwindigkeiten 0,015 - 40 m/min
 Einstellung Stufenlos
 Lange Lebensdauer Spezialdichtungen + Öle
 Kolbenstange aus gehärtetem rostfreiem Stahl
 Material Gehäuse: ProSurf
 Integrierter Festanschlag Max. Sicherheit
 Schlüsselflächen Kostengünstige Montage
 RoHS - konform Richtlinie 2002/95/EG

GB BENEFITS

Speed rates 0,015 - 40 m/min
 Adjustment Variable
 Extended Life Time Special Seals + Oils
 Piston rod: hardened stainless steel
 Material Housing: ProSurf
 Integrated End Stop Max. security
 Flats Cost Effective Mounting
 RoHS - conform Directive 2002/95/EC

I VANTAGGI

Velocità regolata 0,015 - 40 m/min
 Regolazione Continua
 Lunga durata Guarnizione + Olio speciale
 Stelo del pistone: acciaio temprato inossidabile
 Materiale Corpo: ProSurf
 Battuta integrata Max. Sicurezza
 Superfici piane Riduzione dei Costi di Assemblaggio
 RoHS - conforme Direttiva 2002/95/EC

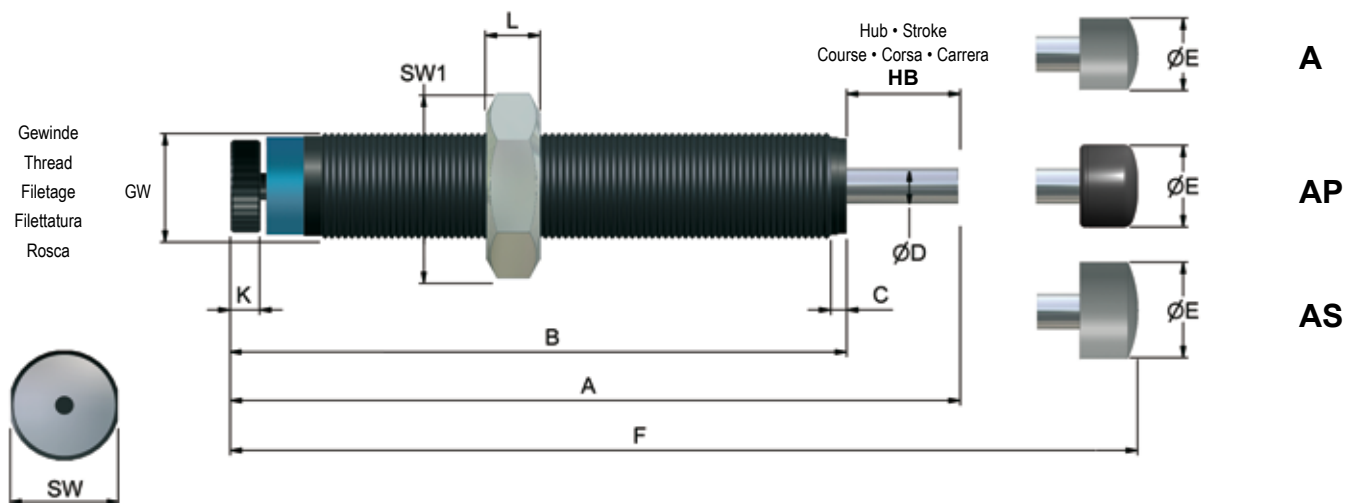
F AVANTAGES

Vitesse de régulation 0,015 - 40 m/min
 Réglage Continu
 Longévité Joints et huiles spécifiques
 Tige de piston: acier trempé inoxydable
 Matière Corps de l'amortisseur: ProSurf
 Butée de fin de course intégrée Sécurité max. Plat
 usiné Diminution du Coût de Montage
 RoHS - conformes Directive 2002/95/EC

E VENTAJAS

Velocidades de avance 0,015 - 40 m/min
 Ajuste Continuo
 Larga vida útil Juntas + aceites especiales
 Vástago del émbolo en acero inoxidable templado
 Material Carcasa: ProSurf
 Tope fijo integrado Máxima seguridad
 Superficies planas Ahorro en gastos de montaje
 RoHS - y que cumplan Directiva 2002/95/CE

Anschlagkappe* • Stop cap*
Chapeau butoir* • Testina d'urto*
Cabeza de choque*



*A: Kunststoff • Plastic • Plastique • Plastico • Plástico / AP: Soft Touch / AS: Stahl • Steel • Acier • Acciaio • Acero

ABMESSUNGEN • DIMENSIONS • DIMENSIONI • DIMENSIONES

	GW	A	B	C	Ø D	ØE (A)	ØE (AP)	ØE (AS)	F (A)	F (AP)	F (AS)	K	L	SW	SW 1
		mm	mm	mm	mm	mm	mm	mm	mm	mm	mm	mm	mm	mm	mm
WV-M 0,25	M 14x1	96	82	2,5	4	10	10	10	105	105	105	4	5	13	17
WV-M 0,35	M 16x1	96	82	2,5	4	10	10	10	105	105	105	4	6	14	19
WV-M 0,5x19	M 20x1	113	94	2,5	6	12	12	17	123	125	123	6	6	18	24
WV-M 1,0	M 24x1,5	141	114	3,5	8	16	21	20	154	156	154	6	8	23	30
WV-M 1,0x40	M 24x1,5	178	136	3,5	8	16	21	20	191	193	191	6	8	23	30

*Optionale Gewinde: Seite 12/13 - Optional threads: page 12/13 - Filetages facultatifs: page 12/13 - Filetti facoltativi: pagina 12/13 - Rosca opcionales: página 12/13

LEISTUNGEN • PERFORMANCE • CARATTERISTICHE TECNICHE • CARACTERÍSTICAS TÉCNICAS

	Hub Stroke Course Corsa Carrera	Vorschubkraft Speed force Force d'avance Forza di avanzamento Fuerza de avance	Vorschubgeschwindigkeit Speed rates Vitesses de régulation Velocità regolata Velocidad de avance	Rückholfederkraft Return spring force Force de rappel Forza di ritorno Fuerza del muelle recuperador	Gewicht Weight Poids Peso Peso			
	mm	min. N	max. N	m / min -1	m / min -2	min. N	max. N	g
WV-M 0,25	14	20	500	12 - 40	0,015 - 15	13	23	50
WV-M 0,35	14	20	700	12 - 40	0,015 - 15	13	23	70
WV-M 0,5x19	19	25	1800	12 - 40	0,015 - 15	12	23	140
WV-M 1,0	25	70	3600	12 - 40	0,015 - 15	15	31	290
WV-M 1,0x40	40	80	3600	12 - 40	0,015 - 15	11	20	390

Temperaturbereich -20°C - +80°C
Temperature
Températures
Temperatura
Temperaturas

Zubehör Anschlagkappe, Rechteckflansch
Accessories Stop cap, Rectangular flange
Accessoires Chapeau butoir, Bride rectangulaire
Accessori Testina d'urto, Flangia rettangolare
Accesorios Cabeza de choque, Brida rectangular

Lieferumfang 1 Kontermutter
Included 1 Lock nut
Inclus 1 Contre-écrou
Incluso 1 Controdado
Incluido 1 Contratuerca