

# SINEAX VS54

## Amplificateur de séparation

### Convertisseur pour mesure de shunt



### Caractéristiques / utilisations

- Entrée de mesure:  $\pm 25$  mV à  $\pm 2000$  mV
- Sortie de mesure: courant 0/4 à 20, 20 à 4/0 mA ou tension 0 à 5/10, 10 à 0 et 1 à 5 V CC
- Consommation max. 22 mA
- Séparation galvanique à 3 voies
- Résolution de 14 bits
- Précision 0,1 %
- Faibles dimensions de 6,2 x 93,1 x 102,5 mm seulement



### Propriétés générales

Energie auxiliaire	19,2 à 30 V CC
Dérive en température	120 ppm/K
DEL en façade	Alarme et affichage des erreurs
Séparation galvanique	1,5 kV CA (50 Hz, 1 min.), technique numérique
Remplacement à chaud	oui
Consommation max.	22 mA à 24 V CC
Consommation à vide	7,5 mA (à 25 °C)
Consommation électrique max.	500 mW
Conversion A/N	14 bits
Filtre de fréquence du réseau	50 à 60 Hz (programmable)
Paramétrage	Commutateur DIP
Filtre	Raccordable
Dimensions	6,2 x 93,1 x 102,5 mm (L x H x P)
Processeur	32 bits à virgule flottante
Boîtier	Boîtier pour fixation encliquetable sur rail à chapeau (35 x 15 mm ou 35 x 7,5 mm) selon EN 50 022
Température de service	-20 à +65 °C
Alimentation électrique par bornes	oui

Alimentation électrique par les gaines à barre	Un connecteur de bus (CB-Power-Bus) peut être fixé sur un profilé à chapeau 35 mm DIN EN 60175
Indice de protection	IP 20
Conformité	CE

### Entrée de mesure

Type	Shunt Plage de mesure: $\pm 25, 50, 60, 75, 80, 100, 120, 150, 200, 250, 300, 400, 500, 1000, 2000$ mV (réglable par commutateur DIP)
Tension max.	$\pm 50$ V

### Sortie de mesure

Tension :	Plage de mesure: 0 ... 10 / 10 ... 0 / 0 ... 5 / 1 à 5 V Résistivité du circuit min.: 2 k $\Omega$
Courant	Plage de mesure: 4 à 20 / 20 à 4 / 0 à 20 / 20 à 0 mA Résistivité du circuit max.: 500 $\Omega$ Protection: 25 mA

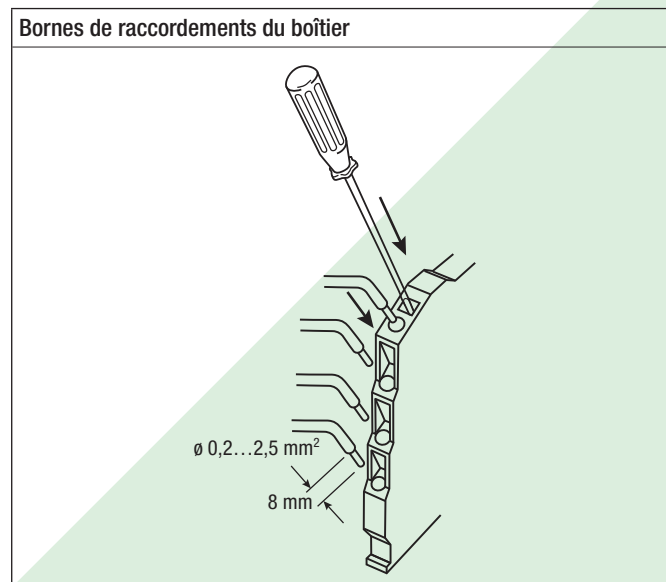
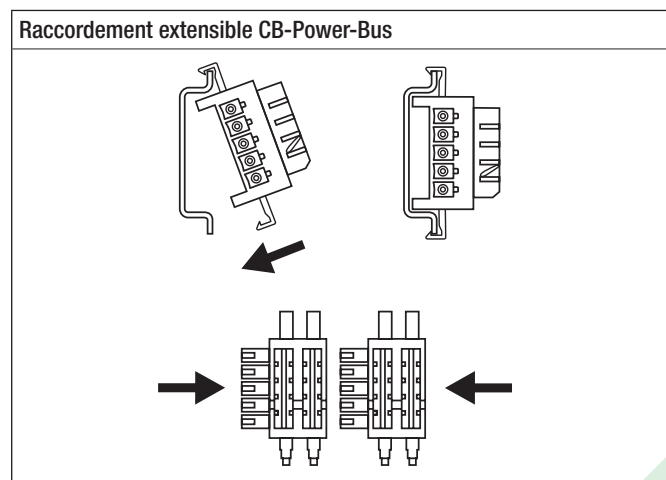
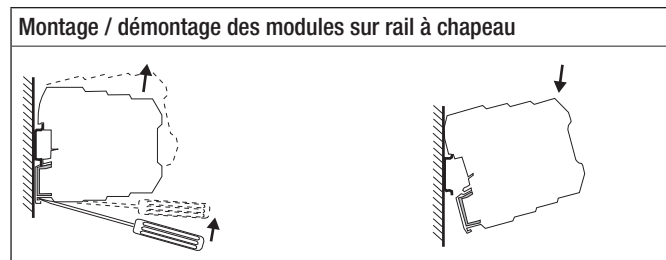
# SINEAX VS54

## Amplificateur de séparation

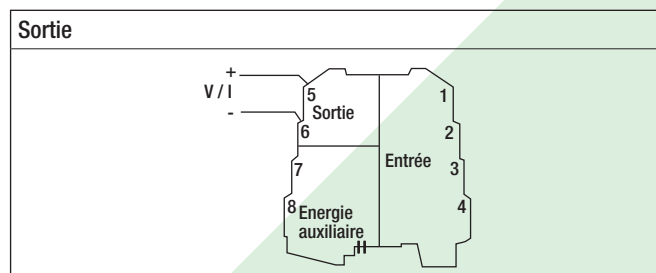
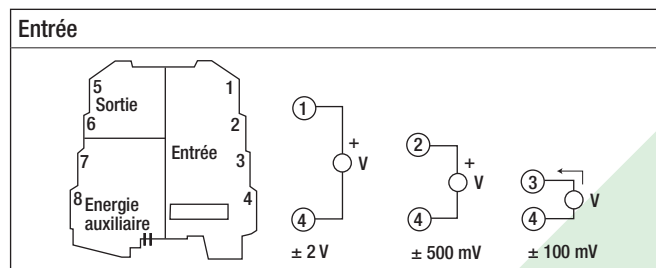
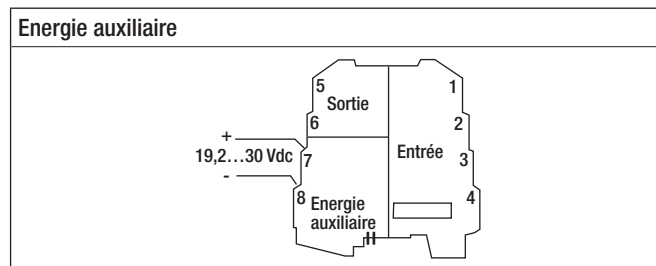
### Référence

Description	Référence
Convertisseur pour mesure de shunt	162 800
Accessoires	
CB-Power-Bus Raccordement d'énergie auxiliaire extensible	162 826
SINEAX VS70 Tension d'alimentation pour système CB-Supply	162 818

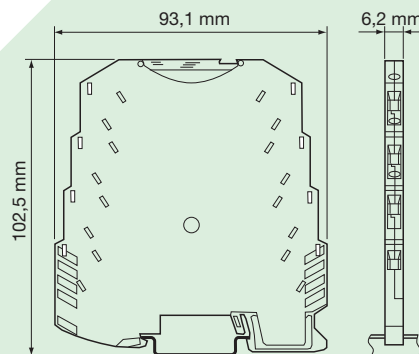
### Montage



### Raccordements électriques



### Dimensions



**CAMILLE BAUER**

Rely on us.

Camille Bauer AG  
Aargauerstrasse 7  
CH-5610 Wohlen / Suisse  
Téléphone: +41 56 618 21 11  
Fax: +41 56 618 35 35  
info@camillebauer.com  
www.camillebauer.com