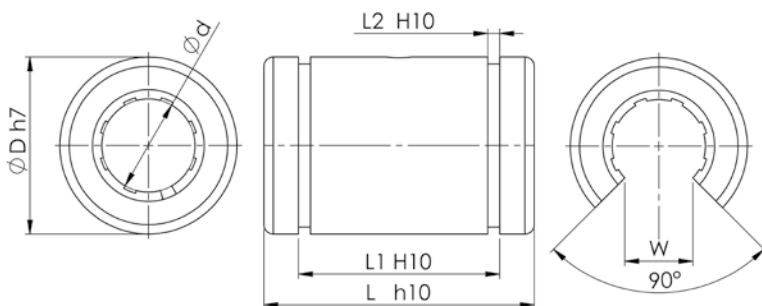


# Lineargleitlager RJUM-01

ohne Winkelfehlerausgleich



offen und geschlossen  
Standard



Teile-Nr.	Abmessungen in mm						Tragzahlen in N		Gewicht g
	d	D	L	L1	L2	W	0°/90°/180° dyn.	0°/90°/180° stat.	
RJZM-01-05**	5	12	22	14,2	1,10		525	3675	5
RJZM-01-06**	6	12	22	14,2	1,10		525	3675	5
RJZM-01-08**	8	16	25	16,2	1,10		960	6720	9
RJUM-01-10	10	19	29	21,6	1,30		725	5075	14
OJUM-01-10	10	19	29	21,6	1,30	7,3	725/500/195	5075/3500/1370	11
RJUM-01-12	12	22	32	22,6	1,30		960	6720	21
OJUM-01-12	12	22	32	22,6	1,30	9,0	960/635/240	6720/4445/1680	15
RJUM-01-16	16	26	36	24,6	1,30		1440	10080	28
OJUM-01-16	16	26	36	24,6	1,30	11,6	1440/990/396	10080/6943/2772	21
RJUM-01-20	20	32	45	31,2	1,60		2250	15750	49
OJUM-01-20	20	32	45	31,2	1,60	12,0	2250/1800/900	15750/12600/6300	42
RJUM-01-25	25	40	58	43,7	1,85		3625	25375	108
OJUM-01-25	25	40	58	43,7	1,85	14,5	3625/2953/1523	25375/20670/10658	70
RJUM-01-30	30	47	68	51,7	1,85		5100	35700	162
OJUM-01-30	30	47	68	51,7	1,85	16,6	5100/4250/2278	35700/29735/15946	132
RJUM-01-40	40	62	80	60,3	2,15		8000	56000	334
OJUM-01-40	40	62	80	60,3	2,15	21,0	8000/6810/3800	56000/47660/26600	278
RJUM-01-50	50	75	100	77,3	2,65		12500	87500	579
OJUM-01-50	50	75	100	77,3	2,65	25,5	12500/10750/6125	87500/75265/42875	479

## Bestellbeispiel:

RJUM - 01 -  $\emptyset$   
 |  
 | Wellendurchmesser  
 | ohne Winkelfehlerausgleich  
 Gleitlager geschlossen

OJUM - 01 -  $\emptyset$   
 |  
 | Wellendurchmesser  
 | ohne Winkelfehlerausgleich  
 Gleitlager offen

\*\* Nennweiten unter 10mm werden mit eingepreßten zylindrischen Gleitlagern geliefert