

**NUEVO**

**Hörmann BiSecur: El moderno sistema via radiofrecuencia  
en automatismos para puertas de garaje**




## Puertas basculantes Berry

Gran calidad y un atractivo diseño









***Elija entre más de 20 modelos:  
Hörmann le ofrece  
su puerta favorita***

Calidad de marca Hörmann	4
Buenos argumentos para Hörmann	6
Sistema radiofrecuencia BiSecur	8
Modelos de acanalado	10
Modelos de paneles	12
Modelos de cuarterones	14
Modelos de madera maciza y modelos de madera de diseño	16
Puertas para el diseño en la obra	18
Resumen de modelos de puertas de garaje y puertas peatonales laterales	20
Acabados y colores	26
Tiradores y acristalamientos	28
Soluciones para reformas	30
Automatismos para puertas de garaje	32
Complementos	34
Características de seguridad	36
Medidas y datos técnicos	38
Programa	42

Más información sobre las puertas basculantes Berry y otros productos de calidad de Hörmann: **[www.hoermann.com](http://www.hoermann.com)**.

Las puertas reproducidas están dotadas en parte de equipamientos especiales y no corresponden siempre a la versión estándar.

Por motivos técnicos de impresión, los colores y acabados representados en las ilustraciones no son vinculantes.

Copyright. Prohibida la reproducción íntegra o parcial sin nuestra autorización. Reservado el derecho a modificaciones.

Ilustración a la izquierda: Modelo 905 con revestimiento en la obra

# Calidad de marca Hörmann

Fiabilidad para el futuro



**“Un buen nombre hay que ganárselo con su trabajo.”** (August Hörmann)

Fiel a los planteamientos del fundador de la empresa, la marca Hörmann se ha convertido en la actualidad en una garantía de calidad.

Con más de 75 años de experiencia en la construcción de puertas y automatismos, y más de 20 millones de puertas y automatismos vendidos, la empresa familiar se ha convertido en el líder europeo del sector. Esto le inspirará confianza a la hora de comprar una puerta basculante Berry de Hörmann.





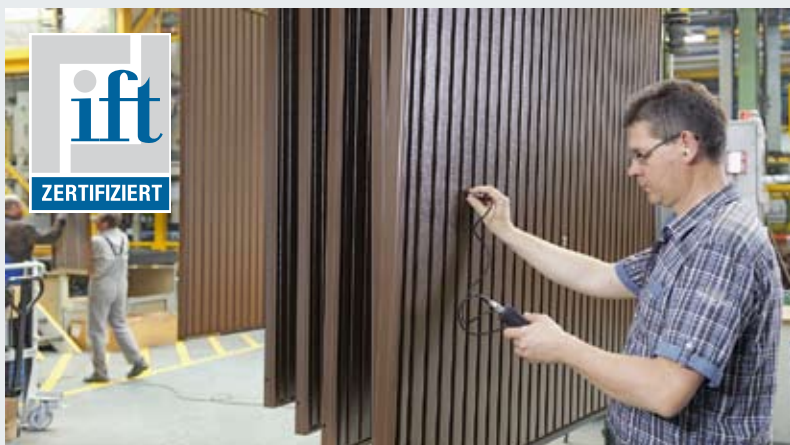
## Made in Germany

Hörmann desarrolla y produce todos los componentes para puertas y automatismos. Nuestro equipo de I+D altamente cualificado trabaja intensamente en la creación de nuevos productos, así como en el desarrollo y la optimización de detalles. De esta forma se obtienen patentes y ventajas competitivas en el mercado. Las pruebas de larga duración bajo condiciones reales garantizan productos de serie optimizados en la calidad Hörmann.



## Con vista al futuro

Hörmann quiere dar un buen ejemplo. Por este motivo, a partir del 2013 la empresa cubrirá su consumo energético en un 40 % con corriente ecológica e irá aumentando este porcentaje continuamente. Gracias a la introducción de un inteligente sistema de gestión de energía certificado se ahorrarán anualmente varias toneladas de CO<sub>2</sub>. Además, Hörmann ofrece productos para una construcción sostenible.



## Calidad de marca certificada

En Hörmann, las puertas y los automatismos están completamente adaptados entre sí y, para su seguridad, han sido comprobados y certificados por reconocidos institutos independientes. Se producen en Alemania según el sistema de gestión de calidad DIN EN 9001, y cumplen todos los requisitos de la norma europea 13241-1.



## Rendimiento a largo plazo

Gracias a las excelentes soluciones técnicas y un estricto control de calidad Hörmann le ofrece 10 años de garantía para todas las puertas basculantes y 5 años de garantía para los automatismos Hörmann.

\* Ver detalles sobre las condiciones de garantía en: [www.hoermann.com](http://www.hoermann.com)

# Buenos argumentos para Hörmann

El líder en el mercado tiene las innovaciones

**Sólo de Hörmann**



# 1

## Protección íntegra gracias a detalles inteligentes

### **Caperuzas protectoras**

### **y listones de protección flexibles**

Un ejemplo del excelente equipamiento de seguridad de las puertas basculantes Berry son las caperuzas protectoras flexibles colocadas sobre las palancas, así como los listones de material sintético dispuestos entre la hoja y el marco. Éstos reducen el peligro de un aplastamiento accidental. Únicamente las puertas basculantes de Hörmann cumplen este alto estándar de seguridad.

# 2

## Larga vida útil y seguridad óptima

### **Sistema de seguridad de múltiples muelles**

Si después de muchos años llegara a dañarse uno de los muelles en la palanca, los demás muelles intactos sujetarían la puerta. Así la puerta está asegurada fiablemente contra una caída. La distancia entre los lazos de muelle es mínima, de modo que constituye al mismo tiempo una protección contra el aprisionamiento de los dedos incluso para niños.



**Sólo de Hörmann**



**Sólo de Hörmann**



**3**

**Apertura  
y cierre fáciles**

**Apertura segura**

Después de la apertura total, la puerta es amortiguada en el tope y se para de forma segura en la cavidad del carril.

**Cerrar la puerta de forma cómoda**

Al cerrar la puerta, la palanca diseñada de forma especial empuja la puerta contra el cerco y la puerta se cierra por sí misma. De esta forma no queda ningún espacio entre la puerta y el marco.

**4**

**Seguro gracias a  
un bloqueo innovador**

**Una mejor protección antiintrusión**

El extraordinario bloqueo por pestillo giratorio de las puertas basculantes de Hörmann fijan las esquinas de la hoja en el marco cerrando de forma mucho más segura que los cierres de barra convencionales. Así es prácticamente imposible abrir la puerta por apalancamiento. Con un set de equipamiento posterior opcional de fácil montaje puede bloquear la puerta adicionalmente hacia arriba.



# Buenos argumentos para Hörmann

Hörmann BiSecur: el moderno sistema de radiofrecuencia para automatismos para puertas de garaje y cancelas



## Sistema de radiofrecuencia bidireccional BiSecur

# 5

## Cómoda consulta de la posición de la puerta

**El moderno sistema vía radiofrecuencia para automatismos para puertas de garaje y cancelas**  
El sistema de radiofrecuencia bidireccional BiSecur, codificado de forma especialmente segura, es una tecnología orientada al futuro para el accionamiento cómodo y seguro de las puertas de garaje, cancelas, iluminación y más.

**Comodidad y seguridad gracias a la técnica de radiofrecuencia bidireccional**  
Ya no deberá salir nunca más de su casa en días lluviosos y fríos para comprobar si la puerta está cerrada. Con una sola pulsación, el color del LED del emisor HS 5 BS le indicará si la puerta de garaje está cerrada. Y, con una pulsación\* adicional, podrá cerrar la puerta si así lo desea.

\* Si se desea accionar sin que la puerta se encuentre al alcance de la vista, se requiere una célula fotoeléctrica adicional.





6

## Seguridad certificada

**Con un alcance estable y libre de interferencias**  
El nuevo sistema de codificación BiSecur que ha sido desarrollado para ofrecer un máximo en seguridad, le da la certeza de que la señal de radiofrecuencia no podrá ser copiada por terceros. Comprobado y certificado de expertos en seguridad de la Universidad Ruhr-Bochum, y tan seguro como las transacciones bancarias en Internet.

7

## Diseño galardonado

### Exclusivos emisores manuales

Los nuevos y exclusivos emisores manuales BiSecur seducen con su elegante acabado altamente brillante en aspecto de laca de piano en color negro o blanco, y con su agradable forma ergonómica.

Los emisores manuales BiSecur de Hörmann han sido galardonados por su exclusivo diseño por un jurado internacional.

Ilustración arriba: Emisor manual HS 5 BS con estación de carga opcional



# Modelos de acanalado

Modelos clásicos de aspecto intemporal





**Gran selección de colores  
para un diseño de la puerta individual**



Modelo 941 con superficie de acero liso  
en blanco tráfico, RAL 9016



Modelo 990 con superficie de acero liso  
en el color preferencial verde abeto, RAL 6009



Modelo 689 con superficie de acero liso  
en el color preferencial gris antracita, RAL 7016

Ilustración izquierda: Modelo 902 con superficie de acero liso  
en blanco tráfico, RAL 9016

## Resumen breve

### Acabado



Acero liso  
Modelos 902, 968, 941, 957, 990



El modelo 902 también está disponible  
con puerta peatonal incorporada. De esta  
forma podrá acceder al garaje sin necesidad  
de abrir la puerta de garaje completamente.

### Resumen de los modelos

a partir de la página 20

### Acabados y colores

a partir de la página 26

### Medidas y datos para el montaje

a partir de la página 38



# Modelos de paneles

Modernos e individuales







Modelo 984 con acabado Decograin Golden Oak



Modelo 984 con superficie de acero liso  
en blanco tráfico, RAL 9016



Modelo 914 con superficie de acero liso  
en blanco tráfico, RAL 9016

Ilustración a la izquierda: Modelo 985, panel con superficie  
de acero liso en el color preferencial antracita, RAL 7016

## Resumen breve

### Acabados



Acero liso  
Modelos 984, 985



Decograin Golden Oak  
Modelos 984, 985



Decograin Rosewood  
Modelos 984, 985

## Garajes comunitarios

Las puertas basculantes Berry también son apropiadas para un cierre seguro de plazas de aparcamiento en garajes comunitarios. Gracias a los distintos huecos de ventilación, garantizan una óptima ventilación. En la página 20 encontrará más información al respecto.

**Resumen de los modelos**  
a partir de la página 21

**Acabados y colores**  
a partir de la página 26

**Medidas y datos para el montaje**  
a partir de la página 38

# Modelos de cuarterones

Expresivos y resaltando las formas



Modelo 977 con superficie de acero liso en blanco tráfico, RAL 9016



Modelo 971 con superficie de acero liso en blanco tráfico, RAL 9016



Modelo 975 con superficie de acero liso en blanco tráfico, RAL 9016



## Puerta de garaje y puerta peatonal lateral en aspecto a juego



### Resumen breve

#### Acabados



Acero liso  
Modelos 971, 973, 975, 977, 979



Decograin Golden Oak  
Modelos 971, 973, 975, 977



Decograin Rosewood  
Modelos 971, 973, 975, 977



Para casi todos los modelos, le ofrecemos puertas peatonales laterales a juego. De esta forma, la puerta de garaje y la puerta peatonal ofrecen un armónico aspecto, sobre todo si se montan de forma alineada.



Modelo 973 con acabado Decograin Golden Oak

#### Resumen de los modelos

a partir de la página 22

#### Acabados y colores

a partir de la página 26

#### Medidas y datos para el montaje

a partir de la página 38



# Modelos de madera maciza y de diseño

## Diversidad natural



Modelo 934, Pino Flandes en gris piedra, RAL 7030 (lacado en la obra)



Modelo 931, Pino Flandes en el color gris luminoso de la serie Color



Modelo 933, Pino Flandes





## Resumen breve

### Acabados de madera maciza



Pino Flandes  
Modelos 933, 925, 934,  
931, 937, 927, 936



Hemlock  
Modelos 933, 925, 934,  
931, 937, 927, 936



Pino Flandes  
cepillado  
Modelo 936



Modelo de diseño de madera 62, en blanco puro

## Exclusivas puertas de diseño de madera

Esta sofisticada línea de modelos de diseño con puertas de entrada Hörmann en aspecto a juego ha sido concebida para gustos muy exigentes. Un elegante blanco con elementos decorativos de cristal y metal convierten la puerta basculante en un punto de mira muy atractivo.

### Resumen de los modelos

a partir de la página 24

### Acabados y colores

a partir de la página 27

### Medidas y datos para el montaje

a partir de la página 38

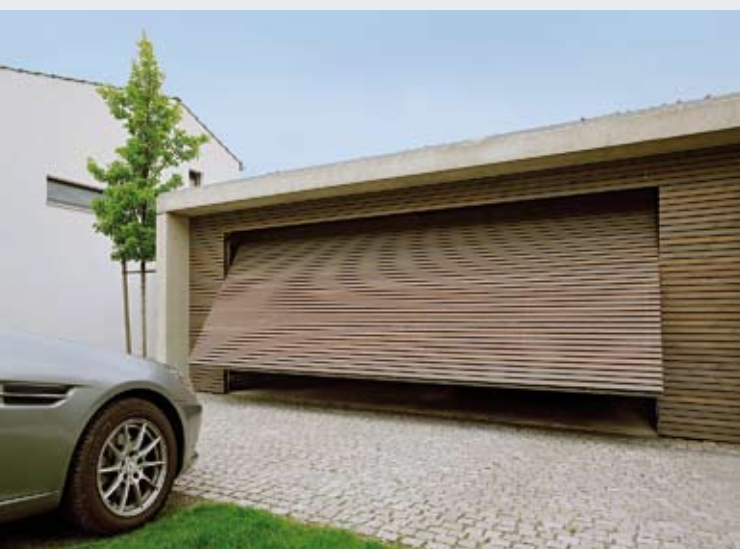


# Modelo 905

Para un diseño individual en la obra



Modelo 905 con revestimiento en la obra



Modelo 905 con revestimiento en la obra



Modelo 905 con revestimiento en la obra



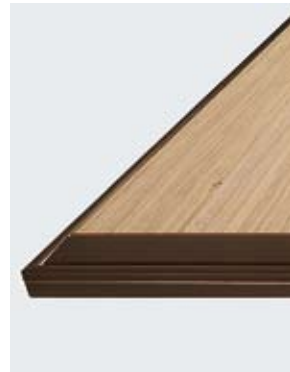
**También disponible  
con puerta peatonal incorporada**



## **Modelos 905 para revestimiento en la obra**

Con el modelo 905 diseñará la fachada de su garaje según sus deseos y en su estilo arquitectónico propio. La estructura de marco de acero preparada para un revestimiento en la obra forma la sólida base técnica para su obra. Usted mismo decide sobre el tipo de revestimiento. No existe otra forma más armónica para integrar su puerta en el diseño de la fachada.

El diseño de esta puerta le ofrece dos posibilidades de acabado:



El marco y el zócalo quedan completamente cubiertos por el revestimiento sobrepuesto.

Si el revestimiento se coloca en el marco, el zócalo queda libre formando una protección contra salpicaduras de la puerta.



Modelo 905 con revestimiento en la obra

**Resumen de los modelos**  
a partir de la página 25

**Medidas y datos para el montaje**  
a partir de la página 38

# Acanalado

## Resumen de modelos de puertas de garaje y puertas peatonales laterales

### Modelo 902

Acanalado de acero vertical

### Modelo 968

Acanalado de acero horizontal

### Modelo 941

Acanalado de acero vertical  
Con friso sobrepuesto

### Modelo 957

Acanalado de acero horizontal  
Con perfiles centrales y laterales

### Modelo 990

Acanalado de acero en forma  
de espiga

### Modelo 913

Acanalado de acero vertical  
Con chapa central microperforada

### Modelo 914

Acanalado de acero con huecos  
de ventilación  
(50 × 50 mm)

### Modelo 988

Acanalado de acero con huecos  
de ventilación  
(90 × 90 mm)

### Colores

Blanco tráfico  
7 colores preferenciales  
RAL a elección

### Medidas máx.

Ancho 5000 mm  
Alto 2750 mm

En las ilustraciones se muestran una puerta para medidas de hueco de 2500 × 2125 mm y la puerta peatonal lateral apropiada para un hueco de 1000 × 2125 mm.

Todas las puertas peatonales laterales representadas se suministran también con 2 hojas.



Modelo 902, Blanco tráfico, RAL 9016



Modelo 957, Blanco tráfico, RAL 9016



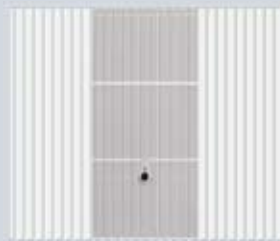
Modelo 968, Blanco tráfico, RAL 9016



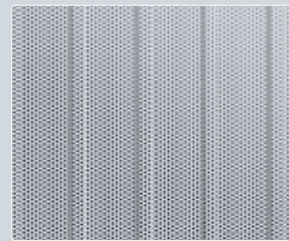
Modelo 990, Blanco tráfico, RAL 9016



Modelo 941, Blanco tráfico, RAL 9016



Modelo 913, Blanco tráfico, RAL 9016



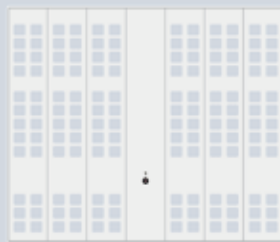
Sección de ventilación: aprox. 20 % de la superficie de la puerta



Modelo 914, Blanco tráfico, RAL 9016



Sección de ventilación: aprox. 30 % de la superficie de la puerta



Modelo 988, Blanco tráfico, RAL 9016



Sección de ventilación: aprox. 25 % de la superficie de la puerta



# Paneles

## Resumen de modelos de puertas de garaje y puertas peatonales laterales

### Modelo 984

Panel de acero vertical

### Modelo 985

Panel de acero horizontal

### Colores / acabados

Blanco tráfico

7 colores preferenciales

RAL a elección

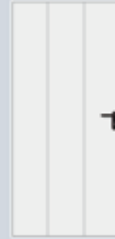
Decograin Golden Oak

Decograin Rosewood

### Medidas máx.

Ancho 5000 mm

Alto 2750 mm



Modelo 984, Blanco tráfico, RAL 9016



Modelo 985, Blanco tráfico, RAL 9016



Modelo 984, Decograin Golden Oak



Modelo 985, Decograin Golden Oak



Modelo 984, Decograin Rosewood



Modelo 985, Decograin Rosewood

En las ilustraciones se muestran una puerta para medidas de hueco de 2500 × 2125 mm y la puerta peatonal lateral apropiada para un hueco de 1000 × 2125 mm.

Todas las puertas peatonales laterales representadas se suministran también con 2 hojas.

# Cuarterones

## Resumen de modelos de puertas de garaje y puertas peatonales laterales

### Modelo 971

Cuarterón de acero

### Modelo 973

Cuarterón de acero

### Colores / acabados

Blanco tráfico

7 colores preferenciales

RAL a elección

Decograin Golden Oak

Decograin Rosewood

### Medidas máx.

Ancho 5000 mm

Alto 2750 mm



Modelo 971, Blanco tráfico, RAL 9016



Modelo 973, Blanco tráfico, RAL 9016



Modelo 971, Decograin Golden Oak



Modelo 973, Decograin Golden Oak



Modelo 971, Decograin Rosewood



Modelo 973, Decograin Rosewood



En las ilustraciones se muestran una puerta para medidas de hueco de 2500 x 2125 mm y la puerta peatonal lateral apropiada para un hueco de 1000 x 2125 mm.

Todas las puertas peatonales laterales representadas se suministran también con 2 hojas.



**Modelo 975**

Cuarterón de acero

**Modelo 977**

Cuarterón de acero

**Colores / acabados**

Blanco tráfico

7 colores preferenciales

RAL a elección

Decograin Golden Oak

Decograin Rosewood

**Medidas máx.**

Ancho 5000 mm

Alto 2750 mm

**Modelo 979**

Cuarterón de acero

**Colores**

Blanco tráfico

7 colores preferenciales

RAL a elección

**Medidas máx.**

Ancho 2625 mm

Alto 2750 mm



Modelo 975, Blanco tráfico, RAL 9016



Modelo 977, Blanco tráfico, RAL 9016



Modelo 975, Decograin Golden Oak



Modelo 977, Decograin Golden Oak



Modelo 975, Decograin Rosewood



Modelo 977, Decograin Rosewood



Modelo 979, Blanco tráfico, RAL 9016

Las ilustraciones muestran una puerta para el hueco 2500 x 2125 mm y la puerta peatonal lateral a juego para el hueco 1000 x 2125 mm.

Todas las puertas peatonales laterales representadas se suministran también con 2 hojas.

# Modelos de madera maciza y modelos de madera de diseño

## Resumen de modelos de puertas de garaje y puertas peatonales laterales

### Modelo 927

Acanalado de madera, rombo

### Modelo 933

Acanalado de madera horizontal

### Modelo 937

Acanalado de madera  
Con perfiles centrales horizontales

### Madera maciza / colores

Pino Flandes

Hemlock

6 colores de la serie Color

### Medidas máx.

Ancho 3000 mm

Alto 2750 mm

### Modelo 934

Acanalado de madera vertical

### Modelo 925

Acanalado de madera diagonal

### Madera maciza / colores

Pino Flandes

Hemlock

6 colores de la serie Color

### Medidas máx.

Ancho 5000 mm

Alto 2750 mm

### Modelo 931

Acanalado de madera, espiga

### Madera maciza / colores

Pino Flandes

Hemlock

6 colores de la serie Color

### Medidas máx.

Ancho 2750 mm

Alto 2750 mm

En las ilustraciones se muestran una puerta para medidas de hueco de 2500 x 2125 mm y la puerta peatonal lateral apropiada para un hueco de 1000 x 2125 mm.

Todas las puertas peatonales laterales representadas se suministran también con 2 hojas.



Modelo 927, Pino Flandes



Modelo 933, Pino Flandes



Modelo 927, Hemlock



Modelo 933, Hemlock



Modelo 937, Pino Flandes



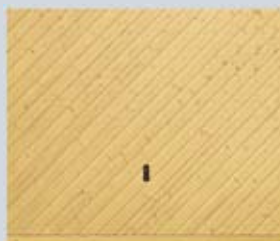
Modelo 934, Pino Flandes



Modelo 937, Hemlock



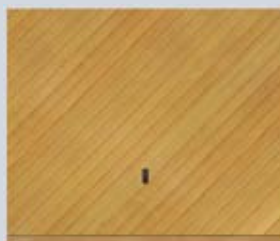
Modelo 934, Hemlock



Modelo 925, Pino Flandes



Modelo 931, Pino Flandes



Modelo 925, Hemlock



Modelo 931, Hemlock





### Modelo 936 basic

Acanalado de madera vertical

#### Medidas máx.

Ancho 3000 mm  
Alto 2750 mm  
(sin medidas especiales)

#### Madera maciza

Pino Flandes perfilado



Modelo 936 basic, Pino Flandes



Modelo 905 para revestimiento en la obra



### Modelo 905

Para revestimiento en la obra

#### Medidas máx.

Ancho 5000 mm  
Alto 2750 mm

### Modelo de diseño de madera 41

#### Acrisolamiento

Acrisolamiento de seguridad sencillo,  
Parsol gris, chorreado con arena



Modelo de madera de diseño 41  
Blanco puro

### Modelo de diseño de madera 45

#### Acrisolamiento

Acrisolamiento de seguridad sencillo,  
Parsol gris, chorreado con arena,  
Con bandas horizontales



Modelo de madera de diseño 45  
Blanco puro

**Nota:**  
Debido al material,  
los modelos de madera  
de diseño y las puertas  
de entrada difieren  
ligeramente en cuanto  
al color y el grado de brillo.

### Modelo de diseño de madera 62

#### Acrisolamiento

Acrisolamiento de seguridad sencillo,  
Mastercarré blanco



Puerta de entrada modelo 45 TP  
Blanco tráfico, RAL 9016

### Modelo de diseño de madera 689

#### Acrisolamiento

Acrisolamiento de seguridad sencillo,  
Parsol gris, chorreado con arena,  
Con bandas horizontales



Modelo de madera de diseño 62  
Blanco puro



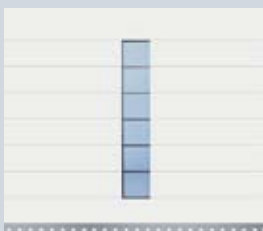
Puerta de entrada modelo 62 TP  
Blanco tráfico, RAL 9016

### Madera maciza / colores

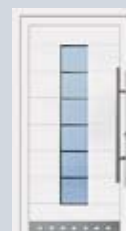
Revestimiento de madera liso,  
Blanco puro

#### Medidas máx.

Ancho 3000 mm  
Alto 2250 mm



Modelo de madera de diseño 689  
Blanco puro



Puerta de entrada modelo 689 TP  
Blanco tráfico, RAL 9016

Las ilustraciones muestran una puerta para una apertura de 2500 x 2125 mm y la puerta peatonal lateral o puerta de entrada a juego para un hueco de 1000 x 2125 mm.

# Acabados y colores

## Puertas de acero



### Puertas de acero en 7 colores preferenciales

Las hojas de puerta galvanizadas quedan protegidas hasta el interior de los cantos de corte de forma óptima contra los efectos de la intemperie y la corrosión.

#### De serie en blanco tráfico

Los modelos de acero se suministran de serie en el especialmente económico blanco tráfico, así como en 7 colores preferenciales al mismo precio y alrededor de 200 colores según RAL. Excepto colores de efecto nacarado, fluorescentes y metalizados.

Las puertas se suministran generalmente con el lado interior y el lado exterior del mismo color.

### Combinación perfecta

#### Puerta de garaje y puerta de entrada en aspecto a juego

Las puertas basculantes Berry de Hörmann pueden suministrarse a juego con los modelos de puerta de entrada Hörmann en laca estructurada en el color CH 703, antracita, dándoles un aspecto sumamente elegante.

### Puerta de acero con acabado Decograin

El recubrimiento de lámina de material sintético resistente a los rayos UV en el lado exterior de la hoja reúne las ventajas de una puerta de chapa de acero y el aspecto natural de la madera hasta en sus más mínimos detalles. Gracias a la protección de la superficie especial, la puerta conserva su atractivo aspecto durante mucho tiempo.



Blanco tráfico	RAL 9016
Aluminio blanco	RAL 9006
Marrón tierra	RAL 8028
Gris ventana	RAL 7040
Gris luminoso	RAL 7035
Gris antracita	RAL 7016
Verde abeto	RAL 6009
Marfil claro	RAL 1015



Lacado estructurado CH 703, antracita



Decograin Golden Oak, decoración imitación roble de color marrón medio, con reflejos dorados



Decograin Rosewood, decoración imitación madera de color caoba



# Acabados y colores

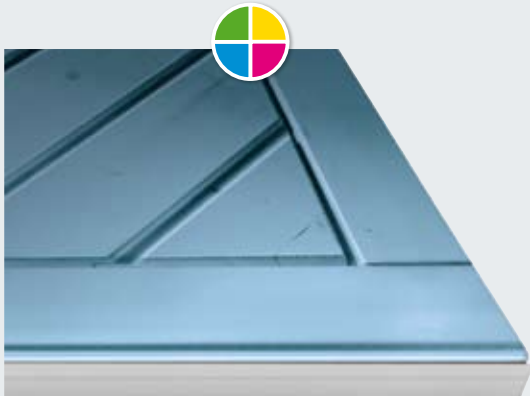
## Puertas de madera



### Puertas de madera en diseño Softline

Todos los modelos\* se suministran de serie con un exclusivo revestimiento de madera sobre la hoja y el cerco. Bajo consulta, el cerco también está disponible sin revestimiento de madera.

Los perfiles de madera en diseño Softline (120 x 14 mm) están suavemente redondeados. Esto les da a los modelos de madera\* un aspecto muy atractivo.



### Puertas de madera en 6 colores de la serie Color

El acabado sedoso mate de las hojas de madera maciza\* tiene una imprimación de color triple que la hace resistente a la luz y a las influencias climáticas.

El marco de la puerta tiene una imprimación de lacado electrostático de poliéster: blanco en las puertas blancas o en color, y marrón tierra en las puertas de madera barnizada.

Las puertas de madera de color se suministran hasta un ancho de 3000 mm y un alto de 2500 mm.



### Puerta de madera modelo 936 basic la variante económica

El revestimiento de la puerta consiste de tablas redondeadas de Pino Flandes cepilladas. La parte trasera tiene una imprimación base y puede estar algo áspera. Las tablas están unidas en un zócalo de acero con chapa inferior.



Pino Flandes



Hemlock



Blanco puro



Amarillo abeto



Azul royal



Azul paloma



Verde abeto



Gris luminoso

\* No en el modelo 936 basic

Por razones técnicas de impresión, no son vinculantes los colores representados.

En caso de puertas en color, déjese asesorar por su distribuidor especializado de Hörmann.

Todas las puertas con revestimiento de madera se suministran embaladas en lámina, para protegerlas durante el transporte y en la obra.

# Tiradores

## Elegantes tiradores embellecen la puerta

El tirador desarrollado por diseñadores y expertos en materia de seguridad es único en su forma. Gracias al diseño ergonómico se maneja con firmeza y seguridad.

Las puertas peatonales laterales están disponibles con juegos de manillar en todos los materiales que se ilustran. El equipamiento de serie es de manilla por ambos lados y, bajo pedido, manilla-pomo.

La cerradura de cilindro enrasada se puede integrar en la instalación de cierre de la casa.



Acero inoxidable pulido



Tirador de puerta peatonal lateral de serie: Juego de manillar de pomo redondo, negro



Tirador de serie: Material sintético negro



Aleación de aluminio blanco (similar a RAL 9016)



Aleación de aluminio color latón



Aleación de aluminio marrón



Aleación de aluminio color plata



Acero inoxidable cepillado



# Acristalamientos

## Visión libre a través de acristalamientos

Un acristalamiento adicional no es solamente un elemento de diseño. La entrada de luz natural ofrece un ambiente claro y acogedor. Esto es ideal si el garaje se usa también como taller.



## Puertas de acero

Disponibles para los modelos: 902, 941, 957, 971 y 973 (excepto Decograin)

### Material

Material sintético resistente a las influencias meteorológicas

### Color

En el mismo color de la hoja

### Acristalamiento

Acristalamiento de material sintético de 3 mm, a elección transparente o translúcido

## Puertas de madera

Ilustración 21 disponible para los modelos: 925, 927 y 931; ilustraciones 23 y 24 disponibles para los modelos 933, 934 y 937

### Material

Madera

### Acristalamiento

Acristalamiento de material sintético de 3 mm, a elección transparente o translúcido



Ilustr. 4: 283 × 203 mm



Ilustr. 21: 375 × 375 mm



Ilustr. 5: 283 × 203 mm



Ilustr. 23: 277 × 199 mm



Ilustr. 6: 283 × 203 mm



Ilustr. 24: 199 × 277 mm

# Modernizar y embellecer

Hörmann ofrece soluciones óptimas para todas las situaciones de montaje y reforma



Algún día llega el momento de modernizar la puerta de garaje. Para ello, el mejor socio es Hörmann, con las medidas estándar más económicas, diseñadas especialmente para la modernización. En Hörmann encontrará la solución de montaje adecuada y adaptada visualmente para cada situación de montaje.

**Aproveche las económicas medidas estándar.  
También le ofrecemos soluciones especiales según sus deseos.**





### Desmontar la puerta vieja – instalar la puerta nueva

La puerta nueva se monta de forma rápida y limpia en un solo día, reciclando asimismo la puerta antigua de forma especializada.



### Preferiblemente con automatismo

Permite abrir y cerrar la puerta de forma cómoda, y ofrece más seguridad contra el apalancamiento de la puerta.



### Tarjas de compensación o reforma

Si el hueco de su puerta es más alto y ancho que la económica puerta de garaje en medidas estándar, iguale los laterales y el dintel simplemente con las correspondientes tarjas a juego con la puerta. Y, si al desmontar la puerta antigua se daña la pared, con la tarja para reformas **1** obtendrá un bonito resultado sin necesidad de realizar trabajos de revoque.



### Perfil de remate de goma

En los garajes en los que la entrada al mismo se realiza sin umbral, el perfil de remate de goma de elasticidad permanente y resistente a los agentes atmosféricos, impide la entrada de hojas, granizo y nieve.

### Modernizar garajes acabados con económicas medidas estándar

A cualquiera le llega el momento en el que se cansa de volver a pintar la vieja puerta de su garaje o de la incómoda apertura de una puerta batiente. En tal caso, vale la pena invertir en una nueva puerta basculante Berry de Hörmann en una de las económicas medidas estándar. Una imprimación base de poliéster le brinda a la puerta una resistencia permanente a las influencias climatológicas. Y, naturalmente, la puerta puede abrirse de forma mucho más fácil.

# Dos variantes de automatismo

Seguridad durante el día y la noche  
mediante un bloqueo automático de la puerta



## SupraMatic

El automatismo supra-rápido  
con muchas funciones adicionales



SupraMatic  
De serie con emisor  
manual HS 5 BS  
en negro



ProMatic Akku  
El **módulo solar** opcional  
se encarga de recargar  
el acumulador.

ProMatic  
De serie con emisor  
manual HSE 2 BS  
en negro





## SupraMatic

- Emisor manual de 5 pulsadores HS 5 BS (negro) incl. consulta de la posición de la puerta
- Bajo consumo de corriente de aprox. 3 € anuales\*
- Programación sencilla mediante indicador doble de 7 segmentos
- Iluminación halógena conmutable por separado
- Posición de apertura adicional de la puerta para la ventilación del garaje
- Carcasa del automatismo de aluminio cepillado

### SupraMatic E

Fuerza de tracción y presión: 650 N  
Fuerza máxima: 800 N  
Velocidad de apertura: máx. 22 cm/s  
Ancho de puerta: hasta 5500 mm  
(superficie de puerta máx. 13,75 m<sup>2</sup>)

### SupraMatic P

Incl. célula fotoeléctrica  
Fuerza de tracción y presión: 750 N  
Fuerza máxima: 1000 N  
Velocidad de apertura: máx. 22 cm/s  
Ancho de puerta: hasta 6000 mm  
(máx. 15 m<sup>2</sup> de la superficie)  
Para puertas de madera pesadas y puertas peatonales incorporadas

## ProMatic

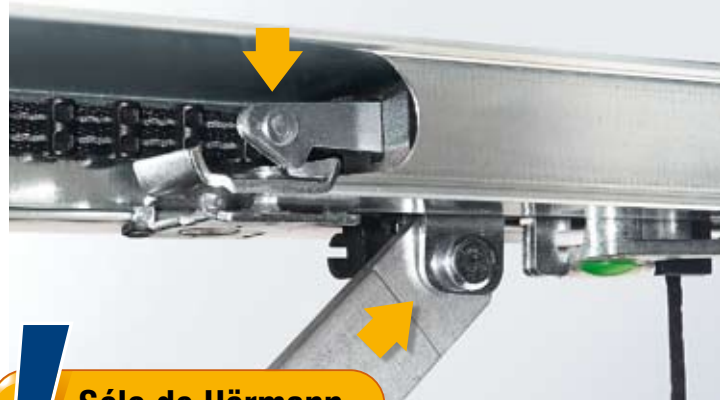
- Emisor manual de 2 pulsadores HSE 2 BS (negro)
- Posición de apertura adicional de la puerta para la ventilación del garaje

### ProMatic

Fuerza de tracción y presión: 600 N  
Fuerza máxima: 750 N  
Velocidad de apertura: máx. 14 cm/s  
Ancho de puerta: hasta 5000 mm  
(superficie máx. 11 m<sup>2</sup>)

### ProMatic Akku

Para garajes sin conexión de corriente  
Fuerza de tracción y presión: 350 N  
Fuerza máxima: 400 N  
Velocidad de apertura: máx. 13 cm/s  
Ancho de puerta: hasta 3000 mm  
(superficie máx. 8 m<sup>2</sup>)



**Sólo de Hörmann**

## Bloqueo automático de la puerta

Cuando la puerta está cerrada, está al mismo tiempo bloqueada automáticamente y con ello eficazmente protegida contra el apalancamiento. Este exclusivo bloqueo automático actúa mecánicamente y por lo tanto funciona también en caso de fallo de corriente.



Ver cortometraje en:  
[www.hoermann.com](http://www.hoermann.com)



## ProMatic Akku

En caso de garajes prefabricados y garajes adosados sin conexión de corriente, el ProMatic Akku es la solución más sencilla. El acumulador portátil alimenta el automatismo con electricidad y puede cargarse en cualquier enchufe convencional. Con el módulo solar opcional ahorrará adicionalmente costes de corriente, ya que el acumulador se recarga sólo mediante la energía solar.

\* En caso de 5 ciclos diarios y un precio de corriente de 0,25 euros/kWh



reddot design award  
honourable mention 2011



**Emisor manual  
HS 5 BS // NUEVO**  
4 pulsadores de función  
más pulsador de consulta,  
disponible en negro  
y blanco; todas las  
funciones únicamente  
en los automatismos  
SupraMatic y ProMatic



**Emisor manual  
HSE 2 BS // NUEVO**  
2 pulsadores de función,  
incl. llavero,  
disponible en negro  
y blanco



**Emisor manual  
HS 4 BS // NUEVO**  
4 pulsadores de función,  
sólo disponible en negro



**Emisor manual  
HS 1 BS // NUEVO**  
1 pulsador de función  
sólo disponible en negro



reddot design award  
winner 2007



**Emisor manual  
HSD 2-A BS**  
Aspecto aluminio,  
2 pulsadores de función,  
también utilizable como llavero



**Emisor manual  
HSD 2-C BS**  
Brillante cromado,  
2 pulsadores de función,  
también utilizable como llavero



**Emisor manual  
HSP 4 BS**  
4 pulsadores de función,  
con bloqueo de envío,  
incl. llavero



**Emisor manual HSZ 1 BS**  
1 pulsador de función,  
para insertar en el encendedor  
del vehículo



**HSZ 2 BS**  
2 pulsadores de función,  
para insertar en el encendedor  
del vehículo





En Hörmann, todo encaja.  
Con un solo emisor manual puede abrir, además  
de la puerta de garaje, la cancela de entrada  
equipada con un automatismo Hörmann.

 **BiSecur**



**Pulsador codificado  
vía radiofrecuencia  
FCT 3 BS // NUEVO**  
Para 3 funciones,  
con pulsadores iluminados



**Pulsador codificado  
vía radiofrecuencia  
FCT 10 BS // NUEVO**  
Para 10 funciones,  
con pulsadores iluminados  
y tapa protectora



**Lector dactilar  
vía radiofrecuencia  
FFL 12 BS // NUEVO**  
Para 2 funciones y hasta  
12 huellas dactilares



**Pulsador interior  
vía radiofrecuencia  
FIT 2**  
Para 2 automatismos o  
funciones de automatismo



  
reddot design award  
honourable mention 2011

Emisor manual HS 5 BS con práctica estación de emisor manual  
**// NUEVO**



  
reddot design award  
winner 2007

Emisor manual HSD 2-C BS para su llavero



Emisor manual HSZ 2 BS,  
siempre al alcance de la mano en el encendedor del automóvil

# Seguridad ante todo

Comodidad de manejo con la máxima seguridad



## **1** Estructura

### **de la puerta robusta**

El ancho cerco de bloque galvanizado y los refuerzos horizontales de la hoja, proporcionan una gran resistencia a la puerta basculante Berry.

## **2** Guiado de los carriles

El guiado exacto por el carril impide que la hoja descarrile. Además, gracias a las ruedas de material sintético resistentes al desgaste garantizan un recorrido suave y silencioso.

## **3** Protección óptima

El carril de remate inferior suministrado de serie protege contra la lluvia y el viento. Bajo consulta está disponible un perfil de remate continuo de goma opcional para garajes.





4

**Cavidad de carril única en su género**  
Después de la apertura total, la puerta es amortiguada en el tope y se para de forma segura en la cavidad del carril.



5

**Protección contra aprisionamiento**  
Los perfiles flexibles de material sintético dispuestos entre la hoja y el marco (para evitar la colisión de acero sobre acero), así como caperuzas protectoras sobre las palancas ofrecen un sistema antipinzamiento efectivo.

**Cierre cómodo**  
Gracias a la palanca con un diseño especial, la puerta se enclava automáticamente al cerrar.

Patente Hörmann



6

**Sistema de seguridad de varios muelles**  
Si llegará a dañarse uno de los muelles, los demás muelles intactos sujetarán la puerta.

La distancia entre los lazos de muelle es mínima, de modo que constituye al mismo tiempo una protección contra el aprisionamiento de los dedos incluso para niños.



7

**Antiintrusión gracias al exclusivo bloqueo por pestillos giratorios**  
Con este tipo de bloqueo se fijan firmemente las esquinas de la hoja al marco, de manera que resulta imposible la apertura mediante apalancamiento.

Con un set de equipamiento posterior, fácil de montar, podrá bloquear la puerta adicionalmente hacia arriba.

Patente Hörmann



**Calidad verificada y certificada**

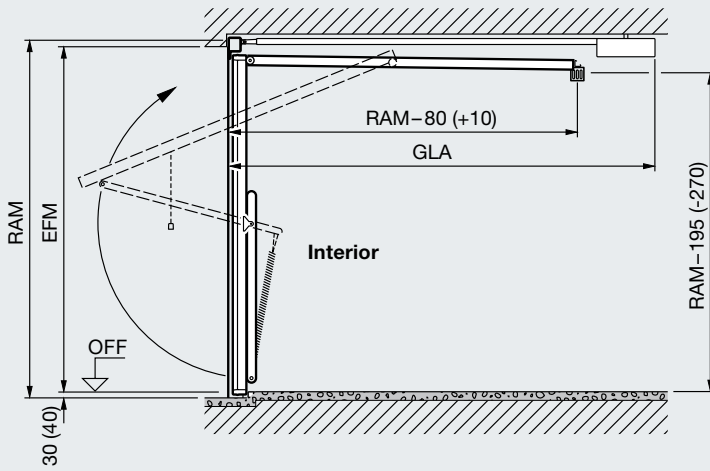
**Características de seguridad según la norma europea 13241-1**

Las puertas basculantes Berry de Hörmann están verificadas y certificadas según las altas exigencias de seguridad de la norma europea 13241-1 de forma individual, así como en combinación con los automatismos Hörmann.

Por ello, tendrá la seguridad de que al comprar una puerta basculante de Berry se ha decidido por una puerta excelente.

**Vale la pena comparar.**

# Medidas y datos técnicos

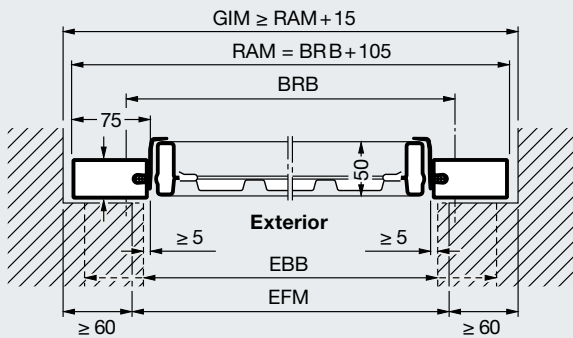


Largo total con automatismo (GLA) 3200 mm hasta alto de puerta 2500 mm ProMatic / SupraMatic 3450 mm hasta alto de puerta 2750 mm ProMatic / SupraMatic

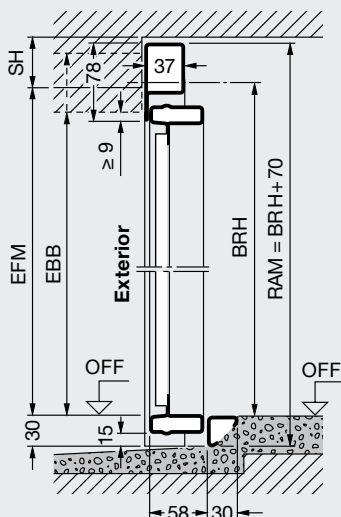
Las medidas en paréntesis se refieren al tipo de puerta DF 98

## Tipo de puerta N80 para garajes individuales

Sección horizontal Montaje detrás del hueco

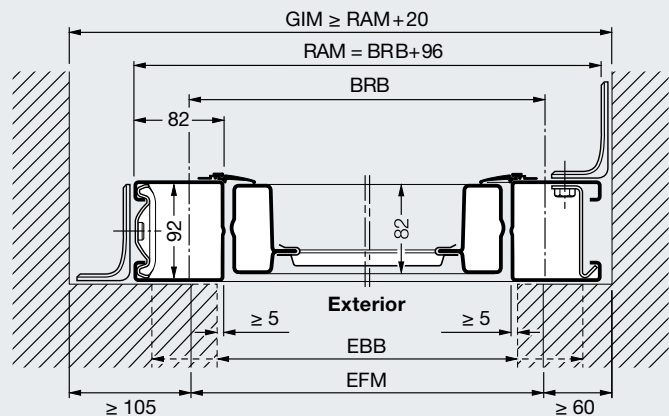


Sección vertical Puerta con tope inferior

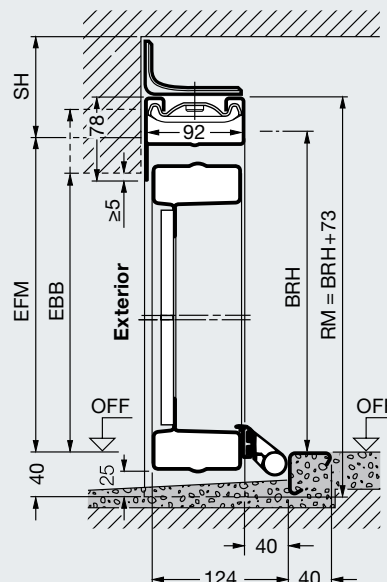


## Tipo de puerta DF 98 para garajes dobles

Sección horizontal Montaje detrás del hueco



Sección vertical Puerta con tope inferior





**Campo de medidas** (dependiendo del modelo de puerta)

Alto de puerta (BRH)	2750														<div style="background-color: #f4a460; padding: 2px; text-align: center;">N80</div> <div style="background-color: #f4a460; padding: 2px; text-align: center;">DF 98</div>
	2625														
	2500														
	2375														
	2250														
	2125														
	2000														
	1875														
			2000	2250	2500	2625	3000	3250	3500	3750	4000	4500	4750	5000	

**Medidas estándar N80 para garajes individuales** (dependiendo del modelo de puerta)

Medidas de pedido		Medida exterior		Medida de luz de paso libre*	
BRB	BRH	RAM B	RAM H	LDB	LDH
2250	1920	2355	1990	2110	1800
	2000	2355	2070	2110	1880
	2075	2355	2145	2110	1955
	2125	2355	2195	2110	2005
2375	1920	2480	1990	2235	1800
	2000	2480	2070	2235	1880
	2075	2480	2145	2235	1955
	2125	2480	2195	2235	2005
	2250	2480	2320	2235	2130
2500	2375	2480	2445	2235	2255
	1920	2605	1990	2360	1800
	2000	2605	2070	2360	1880
	2075	2605	2145	2360	1955
	2125	2605	2195	2360	2005
	2250	2605	2320	2360	2130
	2375	2605	2445	2360	2255
2625	2500	2605	2570	2360	2380
	2750	2605	2820	2360	2630
2750	2125	2730	2195	2485	2005
	2000	2855	2070	2610	1880
3000	2125	2855	2195	2610	2005
	2000	3105	2070	2860	1880
	2125	3105	2195	2860	2005

**Medidas estándar DF 98 para garajes dobles** (dependiendo del modelo de puerta)

Medidas de pedido		Medida exterior		Medida de luz de paso libre*	
BRB	BRH	RAM B	RAM H	LDB	LDH
4000	2000	4096	2073	3840	1820
	2125	4096	2198	3840	1945
4500	2000	4596	2073	4340	1820
	2125	4596	2198	4340	1945
	2250	4596	2323	4340	2070
5000	2000	5096	2073	4840	1820
	2125	5096	2198	4840	1945

**Leyenda de abreviaturas**

- Medidas de pedido**
- BRB Ancho de obra
  - BRH Alto de obra
  - RAM B Ancho exterior total
  - RAM H Alto exterior total
  - LDB Ancho de luz de paso libre
  - LDH Alto de luz de paso libre
  - GIM Medida interior del garaje
  - EFM Medida de acabado recomendada
  - FM Medida de acabado
  - EBB Zona de montaje
  - GLA Largo total con automatismo
  - SH Alto de dintel
- N80**  
Con revestimiento de acero  $\geq 50$  mm  
Modelo 905, 941  $\geq 65$  mm  
Con revestimiento de madera  $\geq 65$  mm

- DF 98**  
Sin automatismo  $\geq 90$  mm  
Con automatismo  $\geq 100$  mm

**Puertas con tarja para reformas**  
El ancho no debe ser inferior a máx. 10 mm de la medida de acabado. En instalaciones con tope inferior, el alto no debe ser inferior a máx. 10 mm de la medida de acabado. Para las puertas con suelo continuo (cerco en OFF) se deberán sumar 30 mm a la medida de acabado recomendada.

- Tener en cuenta:**  
\* Medida de luz de paso libre para puerta con anclaje inferior

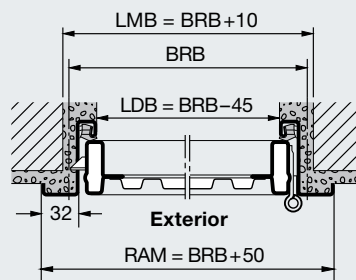
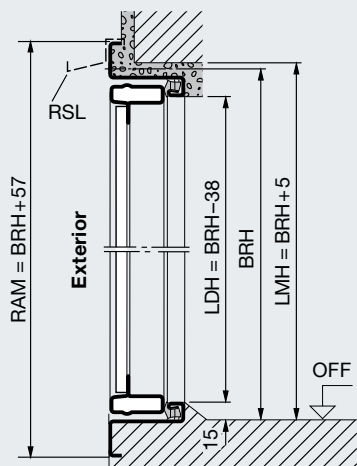
# Medidas y datos técnicos

## Puertas peatonales laterales

### Puerta peatonal lateral, 1 hoja

Sección vertical Puerta con anclaje inferior

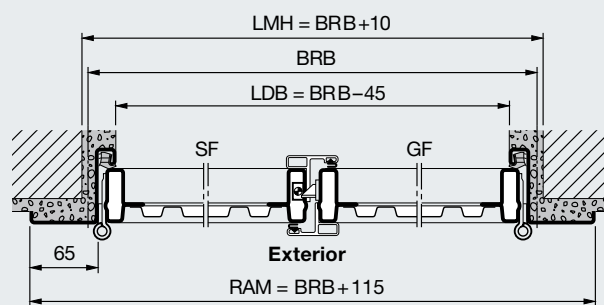
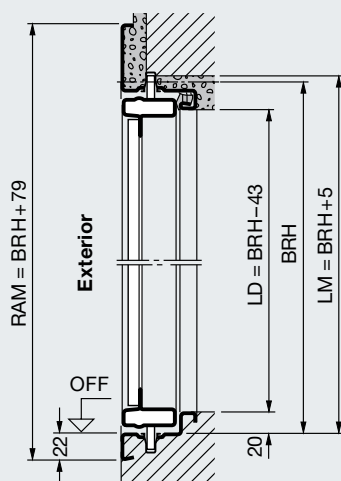
Sección horizontal



### Puerta peatonal lateral, 2 hojas

Sección vertical Puerta con anclaje inferior

Sección horizontal





## Puerta peatonal lateral, 1 hoja

### Medidas estándar

Medida de pedido		Medida de muro libre		Medida de luz de paso libre con anclaje inferior*		Alto de manilla desde OFF
BRB	BRH	LMB	LMH	LDB	LDH	
875	1875	885	1880	830	1837	987,5
	2000	885	2005	830	1962	1050
	2125	885	2130	830	2087	1112,5
1000	2000	1010	2005	955	1962	1050
	2125	1010	2130	955	2087	1112,5

Medidas especiales y versiones especiales bajo consulta  
 Campo de medidas (BR) máx.: 1250 x 2375 mm.

Las medidas estándar con revestimiento de acero y para revestimiento en la obra se suministran de serie para anclaje exterior. Cambiando el atornillamiento de las guías es posible el anclaje interior. Los modelos con revestimiento de madera sobrepuesto sólo son posibles para anclaje exterior.

Cerco de bloque para montaje dentro del hueco:  
 Medidas y versiones bajo consulta

### Legenda de abreviaturas

#### Medidas de pedido

BRB	Ancho de obra
BRH	Alto de obra
LMB	Ancho de muro libre
LMH	Alto de muro libre
RAM B	Ancho exterior total
RAM H	Alto exterior total
LDB	Ancho de luz de paso libre
LDH	Alto de luz de paso libre
	El ancho de luz de paso libre disminuye en caso de un ángulo de apertura menor a 180°.
RSL	Vierteaguas
SF	Hoja secundaria
GF	Hoja principal
*	LDH sin anclaje inferior + 15 mm

## Puerta peatonal lateral, 2 hojas

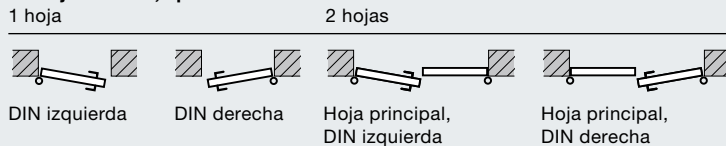
### Campo de medidas

Ancho (BRB) 1300 a 2500 mm  
 Alto (BRH) 1750 a 2250 mm

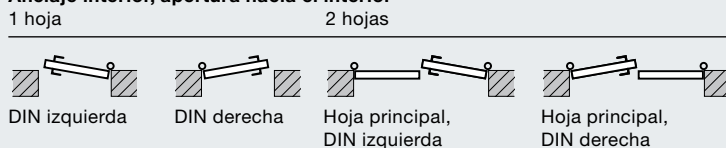
Cerco de bloque para montaje dentro del hueco:  
 Medidas y versiones bajo consulta.  
 Suministro de forma estándar para anclaje exterior, hoja principal a la derecha; indicar en el pedido en caso de anclaje interior o disposición de la hoja principal a la izquierda.

### Variantes de montaje

#### Anclaje exterior, apertura hacia el exterior



#### Anclaje interior, apertura hacia el interior



En puertas con anclaje interior debe desmontarse el ángulo de tope o el de transporte y se debe proveer un canalón de desagüe hacia el exterior. En las puertas instaladas en las fachadas expuestas a la intemperie, se recomienda un montaje en el anclaje exterior.



# Experimente la auténtica calidad de Hörmann

para cualquier campo de aplicación en obras nuevas y reformas

Con Hörmann podrá planificar óptimamente. Las soluciones adaptadas cuidadosamente entre sí le ofrecen los mejores productos con una elevada funcionalidad para todos los ámbitos.

## Puertas de garaje

Optimamente adaptado a su estilo personal: puertas basculantes o seccionales de acero o madera.

## Automatismos

Disfrute la comodidad y seguridad antiintrusión: automatismos Hörmann para puertas de garaje y cancelas.

## Puertas de entrada

En nuestro amplio programa de puertas de entrada de aluminio encontrará el modelo adecuado para todas sus necesidades y exigencias.

## Puertas de acero

Las sólidas puertas para todas las zonas de la casa, desde el sótano hasta el techo.

## Cercos

Elija del amplio programa para obras nuevas, ampliaciones y reformas.

[www.hoermann.com](http://www.hoermann.com)



Puertas de garaje y automatismos



Puertas seccionales laterales



Puertas de acero



# Hörmann: Máxima calidad



Hörmann KG Amshausen, Alemania



Hörmann KG Antriebstechnik, Alemania



Hörmann KG Brandis, Alemania



Hörmann KG Brockhagen, Alemania



Hörmann KG Dissen, Alemania



Hörmann KG Eckelhausen, Alemania



Hörmann KG Freisen, Alemania



Hörmann KG Ichtshausen, Alemania



Hörmann KG Werne, Alemania



Hörmann Genk NV, Bélgica



Hörmann Alkmaar B.V., Países Bajos



Hörmann Legnica Sp. z o.o., Polonia



Hörmann Beijing, China



Hörmann Tianjin, China



Hörmann LLC, Montgomery IL, EE.UU.



Hörmann Flexon, Leetsdale PA, EE.UU.

El Grupo Hörmann es el único fabricante en el mercado internacional que ofrece todos los elementos principales de construcción de fabricación propia. El material se fabrica en centros altamente especializadas y con métodos y técnicas al más alto nivel. Mediante una red especializada de distribución y servicio en Europa y con presencia en América y China, Hörmann es para usted el interlocutor internacional más capacitado para grandes proyectos de construcción con una calidad incondicional.

**PUERTAS DE GARAJE**  
**AUTOMATISMOS**  
**PUERTAS INDUSTRIALES**  
**EQUIPAMIENTOS PARA CARGA Y DESCARGA**  
**PUERTAS PEATONALES**  
**CERCOS**

