



IN-FLOW™

Industrielle digitale Massendurchflussmesser/-regler für Gase



› Einführung

Bronkhorst High-Tech B.V. ist europäischer Marktführer für thermische und Coriolis Massendurchflussmesser/-regler und elektronische Druckregler. Mit langjähriger Erfahrung in der Entwicklung und Fertigung präziser und zuverlässiger Sensoren und Regler für Gase und Flüssigkeiten bietet Bronkhorst innovative Lösungen für eine Vielfalt unterschiedlichster Anwendungen. Bronkhorst liefert für die verschiedensten Märkte für Labor und Industrie eine Anzahl von Standardausführungen wie auch individuell kundenspezifisch entwickelte Instrumente.

› IN-FLOW Serie für industrielle Bedingungen

Die Baureihe IN-FLOW für Gase ist eine robuste Ausführung (IP65) und für industrielle Anwendungen in rauer Umgebung geeignet. Die Massendurchflussmesser sind lieferbar im Bereich von 0,014...0,7 ml_e/min bis 11000 m³/h Luftäquivalent mit Druckbereichen zwischen Vakuum und 700 bar. Sie können mit integrierten oder externen Regelventilen ausgelegt werden bis 10...500 m³/h auf Basis von Luft. Die Instrumente sind verfügbar für ATEX Kat. 3, Zone 2, Einsatzbereiche mit Explosionsgefahr. Die heutigen IN-FLOW-Baureihen sind mit einer digitalen Platine ausgestattet, die eine hohe Genauigkeit, eine ausgezeichnete Temperaturstabilität und eine kurze Ansprechzeit bietet. Die digitale Grundplatine enthält alle allgemeinen Funktionen, die zum Messen und Regeln benötigt werden. Zusätzlich zum Standard-RS232-Ausgang bieten die Geräte analoge E/A und eine große Auswahl an Feldbus-Schnittstellen.

› Wählbare Gase und Durchflussbereiche

Auf Anfrage können IN-FLOW-Geräte mit Multi-Gas/Multi-Range Funktionalität ausgestattet werden, um den (OEM-)Kunden zusätzliche Flexibilität und Prozesseffizienz zu bieten. Anwender von Massendurchflussregler in Pilotanlagen oder im Labor können ihre Instrumente vor Ort neu skalieren, was Zeit und Geld spart für Lagerhaltung, Demontage und Montage sowie für Service und Nachkalibrierung. Unser kostenloses und einfach zu bedienendes Softwaretool "FlowTune" ermöglicht es dem Benutzer, die Einstellungen des Gerätes zu ändern; einfach und schnell, über die RS232-Schnittstelle eines Laptops.

› Durchflussregler für alle Anwendungen

Eine Durchflussregelung wird meist durch ein direkt auf dem Gerätekörper integriertes Ventil und den auf der Platine befindlichen PID Regler realisiert. Es ist ein proportionales, elektromagnetisches Regelventil mit einer extrem schnellen und präzisen Regelcharakteristik. Auf Grund der spezifischen Anwendungsfelder gibt es verschiedene einzigartige Regelventile. Es gibt direkt gesteuerte Ventile für universelle Applikationen und pilotgesteuerte Ventile für hohe Durchflussraten. Das patentierte Vary-P-Ventil, mit maximalem Betriebsdruck von 400 oder 700 bar, kann Differenzdrücke von 6 bar bis zu 400 bar ohne einen Eingriff von außen in die Ventilkonstruktion verarbeiten! Druckkompensierte Balgenventile eignen sich für Anwendungen mit sehr niedriger Druckdifferenz.

› Allgemeine IN-FLOW Vorteile

- ◆ IP65 (spritzwassergeschützt)
- ◆ ATEX-Zulassung für Kategorie 3, Zone 2 (auf Anfrage)
- ◆ Kurze Ansprechzeit, ausgezeichnete Reproduzierbarkeit
- ◆ Betriebsdrücke bis 700 bar
- ◆ Alle Werkstoffe erfüllen die RoHS-Vorschriften

› Digitale Vorteile

- ◆ Feldbusschnittstellen
 - ◆ DeviceNet™, CANopen®
 - ◆ PROFIBUS DP, FLOW-BUS, Modbus RTU/ASCII
 - ◆ PROFINET, EtherCAT®, Modbus TCP, EtherNet/IP, POWERLINK
- ◆ Parametrierbares Ansprech- und Regelverhalten
- ◆ Option: Multi-Gas-/Multi-Range-Funktion (bis max. 10 bar)
- ◆ Alarm- und Zählfunktionen



F-112AI Massendurchflussmesser



F-106CI Massendurchflussmesser für höhere Durchflüsse (Zwischenflanschmontage)

Technische Spezifikationen

Leistungen

Genauigkeit (einschl. Linearität, bei aktueller Kalibrierung)	standard: $\pm 0,5\%$ Rd plus $\pm 0,1\%$ FS; $\pm 0,8\%$ Rd plus $\pm 0,2\%$ FS für F-110CI-005/ F-200CI-005; $\pm 2\%$ FS für F-110CI-002/F200CI-002; $\pm 1\%$ FS für Bereiche > 1670 l _r /min; für Bereiche > 1100 m ³ /h kontaktieren Sie uns
Messspanne	bis zu 1:187,5 (1:50 in Analogmodus)
Wiederholbarkeit	$< 0,2\%$ v. Messwert
Einstellzeit (Regler)	Standard: 1...2 Sekunden
Betriebstemperatur	-10...+70°C für ATEX Kat. 3 und FM Klasse I Div. 2: 0...50°C
Temperatempfindlichkeit	Nullpunkt: $< 0,05\%$ v.E./°C; Messbereich: $< 0,05\%$ v.M./°C
Druckempfindlichkeit	0,1% v.M./bar typisch N ₂ ; 0,01% v.M./bar typisch H ₂
Leckdichtigkeit	getestet $< 2 \times 10^{-9}$ mbar l/s He
Lageempfindlichkeit	max. Fehler 0,2% bei 1 bar, typisch für N ₂ , u. 90° Änderung
Aufwärmdauer	30 Min. für beste Genauigkeit; 2 Min. für Genauigkeit $\pm 2\%$ v.E.

Mechanische Eigenschaften

Material (medienberührte Teile)	Edelstahl 316L oder gleichwertig
Prozessanschlüsse	Klemmring- oder Vakuumverschraubungen; Serie F-106: Zwischenflanschmontage; Serie F-107: DIN oder ANSI Flanschen
Dichtungen	Standard: Viton®; Optionen: EPDM, Kalrez® (FFKM)
Schutzart (Gehäuse)	IP65

Elektrische Eigenschaften

Versorgungsspannung	+15...24 Vdc		
Stromaufnahme	Speisung	bei Spannung Ein/Aus	bei Strom Ein/Aus
Messer	15 V	95 mA	125 mA
	24 V	65 mA	85 mA
Regler	15 V	290 mA	320 mA
	24 V	200 mA	215 mA
Extra für Feldbus (falls vorhanden)			
Messer/Regler	15 V < 75 mA 24 V < 50 mA		
Ausgang/Sollwert analog	0...5 (10) Vdc or 0 (4)...20 mA (aktives Ausgangssignal)		
Ausgang/Sollwert digital	standard: RS232 Optionen: PROFIBUS DP, DeviceNet™, Modbus-RTU/ASCII, FLOW-BUS, PROFINET, EtherCAT®, Modbus TCP, EtherNet/IP, POWERLINK		

Elektrischer Anschluss

Analog, RS232	8-polige DIN-Buchse männlich;
PROFIBUS DP	Bus: 5-polige M12-Buchse weiblich Versorgung: 8-polige DIN-Buchse männlich
Ethernet-Ausführungen	Bus: 2 x 5-polige M12-Buchse weiblich Versorgung: 8-polige DIN-Buchse männlich
DeviceNet™, CANopen®	5-polige M12 Buchse männlich
Modbus-RTU/ASCII, FLOW-BUS	5-polige M12 Buchse männlich

Alle technischen Spezifikationen können ohne besondere Mitteilung geändert werden.



F-201CI kompakte IP65 Massendurchflussregler für niedrige Durchflussbereiche

Modelle und Durchflussbereiche (basierend auf Luft)

Massendurchflussmesser (MFM); PN100 (Druckstufe 100 bar)

Modell	min. Durchfluss	max. Durchfluss
F-110CI *	0,014...0,7 ml _r /min	0,06...9 ml _r /min
F-111BI *	0,16...8 ml _r /min	0,16...25 l _r /min
F-111AI *	0,4...20 l _r /min	0,6...100 l _r /min
F-112AI *	0,8...40 l _r /min	1,4...250 l _r /min
F-113AI *	4...200 l _r /min	8...1670 l _r /min

Massendurchflussmesser mit Druckstufen PN200, PN400 oder PN700, siehe unsere Webseite.

MFM mit hohem Durchfluss; PN10 / PN16 / PN25 / PN40 / PN100

Modell	min. Durchfluss	max. Durchfluss
F-116AI	0,4...20 m ³ _r /h	4...200 m ³ _r /h
F-116BI	1...50 m ³ _r /h	7,5...375 m ³ _r /h
F-106AI/F-107AI/F-117AI	0,4...20 m ³ _r /h	4...200 m ³ _r /h
F-106BI/F-107BI/F-117BI	1...50 m ³ _r /h	10...500 m ³ _r /h
F-106CI/F-107CI/F-117CI	2...100 m ³ _r /h	20...1000 m ³ _r /h
F-106DI/F-107DI/F-117DI	3,6...180 m ³ _r /h	36...1800 m ³ _r /h
F-106EI	8...400 m ³ _r /h	80...4000 m ³ _r /h
F-106FI	14...700 m ³ _r /h	140...7000 m ³ _r /h
F-106GI	22...1100 m ³ _r /h	220...11000 m ³ _r /h

Massendurchflussregler (MFC); PN64 / PN100

Modell	min. Durchfluss	max. Durchfluss
F-200CI/F-210CI ¹⁾	0,014...0,7 ml _r /min	0,18...9 ml _r /min
F-210CI/F-211CI ¹⁾ *	0,16...8 ml _r /min	0,16...25 l _r /min
F-201AI/F-211AI ¹⁾ *	0,4...20 l _r /min	0,6...100 l _r /min
F-202AI/F-212AI ²⁾	0,8...40 l _r /min	1,4...250 l _r /min
F-203AI/F-213AI ³⁾	4...200 l _r /min	8...1670 l _r /min
F-206AI/F-216AI ³⁾	0,4...20 m ³ _r /h	4...200 m ³ _r /h
F-206BI/F-216BI ⁴⁾	1...50 m ³ _r /h	7,5...375 m ³ _r /h

¹⁾ K_v-max = 6,6x10⁻² ²⁾ K_v-max = 0,4 ³⁾ K_v-max = 1,5 ⁴⁾ K_v-max = 6,0

Massendurchflussregler (MFC); PN200

Modell	min. Durchfluss	max. Durchfluss
F-221MI ⁵⁾	0,3...15 ml _r /min	0,16...25 l _r /min

⁵⁾ K_v-max = 6,65x10⁻³

MFC für Anwendungen mit hohem Druck / ΔP; PN400

Modell	min. Durchfluss	max. Durchfluss
F-230MI	0,2...10 ml _r /min	10...500 ml _r /min
F-231MI	10...500 ml _r /min	0,2...10 l _r /min
F-232MI	0,2...10 l _r /min	2...100 l _r /min

Für Bereiche von Durchflussreglern mit Druckstufe PN700, siehe unsere Webseite.

* Für diese Modelle ist die Multi Gas / Multi Range Option verfügbar.



F-107BI Massendurchflussmesser für Anwendungen mit höherem Durchfluss

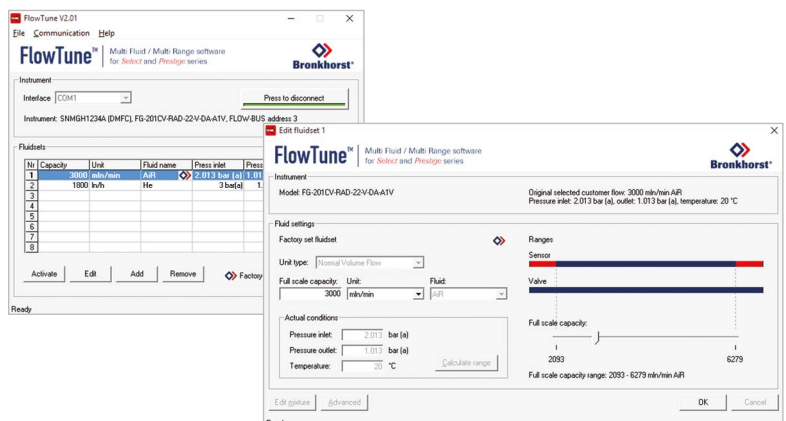
➤ Minimum/Maximum Bereiche für IN-FLOW-Geräte, die für die Multi Fluid / Multi Range-Funktionalität geeignet sind
(gültig für Betriebsbedingungen ab 0,8 bis 10 bara und 0 bis 70°C; Zwischenbereiche sind zwischen Min und Max frei wählbar)

IN-FLOW MFM Modell #	IN-FLOW MFC Modell #	Bereiche für Luft Minimum/Nominal/Maximum	Minimum/Maximum Bereiche für andere Gase	Ar	CH ₄	C ₂ H ₆	CO
F-110CI - 002	F-200CI - 002 ¹⁾	Min. 0,014 - 0,7 ml _r /min Nom. 0,014 - 2 ml _r /min Max. 0,014 - 5 ml _r /min	Min.	0,02 - 1	0,012 - 0,6	0,008 - 0,4	0,014 - 0,7
			Max.	0,02 - 6	0,012 - 3,5	0,008 - 2	0,014 - 5
F-110CI - 005	F-200CI - 005 ¹⁾	Min. 0,06 - 3 ml _r /min Nom. 0,06 - 5 ml _r /min Max. 0,06 - 9 ml _r /min	Min.	0,07 - 3,5	0,04 - 2	0,028 - 1,4	0,06 - 3
			Max.	0,07 - 9,5	0,04 - 5,5	0,028 - 4	0,06 - 9
F-111BI - 020	F-201CI - 020	Min. 0,16 - 8 ml _r /min Nom. 0,16 - 20 ml _r /min Max. 0,16 - 30 ml _r /min	Min.	0,2 - 10	0,11 - 5,5	0,08 - 4	0,16 - 8
			Max.	0,2 - 30	0,11 - 18	0,08 - 13	0,16 - 30
F-111BI - 050	F-201CI - 050	Min. 0,4 - 20 ml _r /min Nom. 0,4 - 50 ml _r /min Max. 0,4 - 75 ml _r /min	Min.	0,54 - 27	0,34 - 17	0,22 - 11	0,4 - 20
			Max.	0,54 - 75	0,34 - 47	0,22 - 34	0,4 - 75
F-111BI - 100	F-201CI - 100	Min. 0,8 - 40 ml _r /min Nom. 0,8 - 100 ml _r /min Max. 0,8 - 150 ml _r /min	Min.	1,12 - 56	0,64 - 32	0,42 - 21	0,8 - 40
			Max.	1,12 - 150	0,64 - 95	0,42 - 70	0,8 - 150
F-111BI - 200	F-201CI - 200	Min. 1,6 - 80 ml _r /min Nom. 1,6 - 200 ml _r /min Max. 1,6 - 300 ml _r /min	Min.	2,4 - 120	1,3 - 65	0,88 - 44	1,6 - 80
			Max.	2,4 - 300	1,3 - 190	0,88 - 140	1,6 - 300
F-111BI - 500	F-201CI - 500	Min. 4 - 200 ml _r /min Nom. 4 - 500 ml _r /min Max. 4 - 750 ml _r /min	Min.	5,4 - 270	3,2 - 160	2,2 - 110	4 - 200
			Max.	5,4 - 750	3,2 - 470	2,2 - 340	4 - 750
F-111BI - 1K0	F-201CI - 1K0	Min. 8 - 400 ml _r /min Nom. 8 - 1000 ml _r /min Max. 8 - 1500 ml _r /min	Min.	11,2 - 560	6,4 - 320	4,2 - 210	8 - 400
			Max.	11,2 - 1500	6,4 - 950	4,2 - 680	8 - 1500
F-111BI - 2K0	F-201CI - 2K0	Min. 16 - 800 ml _r /min Nom. 16 - 2000 ml _r /min Max. 16 - 3000 ml _r /min	Min.	24 - 1200	13 - 650	8,8 - 440	16 - 800
			Max.	24 - 3000	13 - 1900	8,8 - 1300	16 - 3000
F-111BI - 5K0	F-201CI - 5K0	Min. 0,04 - 2 l _r /min Nom. 0,04 - 5 l _r /min Max. 0,04 - 7,5 l _r /min	Min.	0,054 - 2,7	0,032 - 1,6	0,022 - 1,1	0,04 - 2
			Max.	0,054 - 7,5	0,032 - 4,7	0,022 - 3,3	0,04 - 7,5
F-111BI - 10K	F-201CI - 10K	Min. 0,08 - 4 l _r /min Nom. 0,08 - 10 l _r /min Max. 0,08 - 15 l _r /min	Min.	0,112 - 5,6	0,064 - 3,2	0,042 - 2,1	0,08 - 4
			Max.	0,112 - 15	0,064 - 9,5	0,042 - 6,9	0,08 - 15
F-111BI - 20K	F-201CI - 20K	Min. 0,16 - 8 l _r /min Nom. 0,16 - 20 l _r /min Max. 0,16 - 25 l _r /min	Min.	0,2 - 10	0,13 - 6,5	0,088 - 4,4	0,16 - 8
			Max.	0,2 - 25	0,13 - 16	0,088 - 11	0,16 - 25
F-111AI - 50K	F-201AI - 50K	Min. 0,4 - 20 l _r /min Nom. 0,4 - 50 l _r /min Max. 0,4 - 75 l _r /min	Min.	0,54 - 27	0,32 - 16	0,22 - 11	0,4 - 20
			Max.	0,54 - 75	0,32 - 47	0,22 - 34	0,4 - 75
F-111AI - 70K	F-201AI - 70K	Min. 0,6 - 30 l _r /min Nom. 0,6 - 70 l _r /min Max. 0,6 - 100 l _r /min	Min.	0,9 - 45	0,5 - 25	0,4 - 20	0,6 - 30
			Max.	0,9 - 100	0,5 - 60	0,4 - 45	0,6 - 100
F-112AI - M10	F-202AI - M10 ¹⁾	Min. 0,8 - 40 l _r /min Nom. 0,8 - 100 l _r /min Max. 0,8 - 150 l _r /min	Min.	1,12 - 56	0,64 - 32	0,42 - 21	0,8 - 40
			Max.	1,12 - 150	0,64 - 95	0,42 - 68	0,8 - 150
F-112AI - M20	F-202AI - M20 ¹⁾	Min. 1,4 - 70 l _r /min Nom. 1,4 - 200 l _r /min Max. 1,4 - 250 l _r /min	Min.	2 - 100	1,1 - 55	0,7 - 35	1,4 - 70
			Max.	2 - 250	1,1 - 170	0,7 - 120	1,4 - 250
F-113AI - M50	F-203AI - M50 ¹⁾	Min. 4 - 200 l _r /min Nom. 4 - 500 l _r /min Max. 4 - 750 l _r /min	Min.	5,4 - 270	3,2 - 160	2,2 - 110	4 - 200
			Max.	5,4 - 750	3,2 - 470	2,2 - 340	4 - 750
F-113AI - 1M0	F-203AI - 1M0 ¹⁾	Min. 8 - 400 l _r /min Nom. 8 - 1000 l _r /min Max. 8 - 1670 l _r /min	Min.	11,2 - 560	6,4 - 320	4,2 - 210	8 - 400
			Max.	11,2 - 1670	6,4 - 900	4,2 - 750	8 - 1500

¹⁾ Multi Gas / Multi Range-Option für diese Modelle nicht verfügbar

➤ Multi-Gas/Multi-Range Vorteile

- ◆ Dynamik bis zu 187,5 : 1
- ◆ Flexible, frei einstellbare Skalierung der Messbereiche und Gasarten
- ◆ Freie, einfach zu bedienende Konfigurationssoftware
- ◆ Multi-Gas-/Multi-Range-Funktionalität bis 10 bar; Druckstufen bis zu 100 bar
- ◆ Hohe Präzision und Wiederholbarkeit



CO ₂	H ₂	He	N ₂	N ₂ O	O ₂	
0,012 - 0,6	0,014 - 0,7	0,02 - 1	0,014 - 0,7	0,012 - 0,6	0,014 - 0,7	
0,012 - 3	0,014 - 5	0,02 - 7	0,014 - 5	0,012 - 3	0,014 - 5	
0,04 - 2	0,06 - 3	0,07 - 3,5	0,06 - 3	0,04 - 2	0,06 - 3	
0,04 - 4,5	0,06 - 7,2	0,07 - 10	0,06 - 9	0,04 - 4,5	0,06 - 9	
0,14 - 7	0,144 - 7,2	0,2 - 10	0,16 - 8	0,12 - 6	0,16 - 8	
0,14 - 16	0,144 - 25	0,2 - 35	0,16 - 30	0,12 - 16	0,16 - 30	
0,3 - 15	0,42 - 21	0,56 - 28	0,4 - 20	0,3 - 15	0,4 - 20	
0,3 - 39	0,42 - 65	0,56 - 90	0,4 - 75	0,3 - 38	0,4 - 73	
0,62 - 31	0,84 - 42	1,12 - 56	0,8 - 40	0,6 - 30	0,8 - 40	
0,62 - 79	0,84 - 130	1,12 - 180	0,8 - 150	0,6 - 77	0,8 - 140	
1,22 - 61	1,68 - 84	2,4 - 120	1,6 - 80	1,2 - 60	1,6 - 80	
1,22 - 150	1,68 - 260	2,4 - 360	1,6 - 300	1,2 - 150	1,6 - 290	
3 - 150	4,2 - 210	5,6 - 280	4 - 200	3 - 150	4 - 200	
3 - 390	4,2 - 650	5,6 - 900	4 - 750	3 - 380	4 - 730	
6,2 - 310	8,4 - 420	11,2 - 560	8 - 400	6 - 300	8 - 400	
6,2 - 790	8,4 - 1300	11,2 - 1800	8 - 1500	6 - 770	8 - 1400	
12,2 - 610	16,8 - 840	24 - 1200	16 - 800	12 - 600	16 - 800	
12,2 - 1500	16,8 - 2600	24 - 3600	16 - 3000	12 - 1500	16 - 2900	
0,03 - 1,5	0,042 - 2,1	0,056 - 2,8	0,04 - 2	0,03 - 1,5	0,04 - 2	
0,03 - 3,9	0,042 - 6,5	0,056 - 9	0,04 - 7,5	0,03 - 3,8	0,04 - 7,3	
0,062 - 3,1	0,084 - 4,2	0,112 - 5,6	0,08 - 4	0,06 - 3	0,08 - 4	
0,062 - 7,9	0,084 - 13	0,112 - 18	0,08 - 15	0,06 - 7,7	0,08 - 14	
0,122 - 6,1	0,168 - 8,4	0,24 - 12	0,16 - 8	0,12 - 6	0,16 - 8	
0,122 - 14	0,168 - 25	0,24 - 30	0,16 - 25	0,12 - 14	0,16 - 25	
0,3 - 15	0,42 - 21	0,56 - 28	0,4 - 20	0,3 - 15	0,4 - 20	
0,3 - 39	0,42 - 65	0,56 - 90	0,4 - 75	0,3 - 38	0,4 - 73	
0,5 - 25	0,6 - 30	0,9 - 45	0,6 - 30	0,5 - 25	0,6 - 30	
0,5 - 50	0,6 - 90	0,9 - 125	0,6 - 100	0,5 - 50	0,6 - 90	
0,62 - 31	0,84 - 42	1,12 - 56	0,8 - 40	0,6 - 30	0,8 - 40	
0,62 - 79	0,84 - 130	1,12 - 180	0,8 - 150	0,6 - 77	0,8 - 140	
1 - 50	1,4 - 70	2 - 100	1,4 - 70	1 - 50	1,4 - 70	
1 - 130	1,4 - 200	2 - 300	1,4 - 250	1 - 130	1,4 - 250	
3 - 150	4,2 - 210	5,6 - 280	4 - 200	3 - 150	4 - 200	
3 - 390	4,2 - 650	5,6 - 900	4 - 750	3 - 380	4 - 730	
6,2 - 310	8,4 - 420	11,2 - 560	8 - 400	6 - 300	8 - 400	
6,2 - 850	8,4 - 1350	11,2 - 1850	8 - 1670	6 - 840	8 - 1500	

ml_r/min

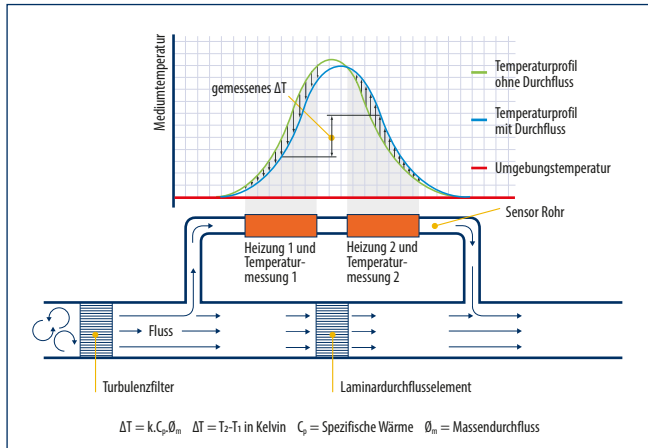
l_r/min

» Eigenschaften

- Die Multi-Gas-/Multi-Range-Funktion ist eine Option der IN-FLOW-Baureihe (bis 1670 l_r/min), die zum Bestellzeitpunkt angefordert werden muss.
- Erhöhte Messspanne ist bei digitaler Kommunikation verfügbar; bei Analogbetrieb haben die Geräte eine Messspanne von 1:50.
- Die Auslegung des Regelventils begrenzt möglicherweise die Dynamik in einigen Fällen.
- Standard-Genauigkeit (bei aktueller Kalibrierung): ±(0,5 % v. M. ± 0,1 % v. E.);
±0,8% Rd plus ±0,2% FS für F-110CI-005/F-200CI-005; ±2% FS für F-110CI-002/F-200CI-002
- Der maximale Bereich für Gase ist in dieser Liste nicht aufgeführt; Faustregel: nominaler Bereich für Luft x Konversionsfaktor;
z. B. F-111BI-1K0: maximaler Endwert für SF₆ = 1000 x 0,27 = 270 ml_r/min.
- Der kleinste Bereich für Gase ist in dieser Liste nicht aufgeführt; Faustregel: Minimalbereich für Luft x Konversionsfaktor;
z.B. F-111BI-1K0: minimaler Endwert für SF₆ = 400 x 0,27 = 108 ml_r/min.
- Die Konversionsfaktoren für diese Berechnungen können aus Fluidat on the Net unter www.FLUIDAT.com übernommen werden. Unter 'Flow Calculations', wählen Sie 'Gas Conversion factor'. Selektieren Sie Ihr Gas unter 'Fluid from' und stellen Sie sicher, dass 'Air' das Ziel ist unter 'Fluid to'. Selektieren Sie das entsprechende Bronkhorst Modell im "Pull-down Menü". Dann drücken Sie auf 'Calculate' und lesen den berechneten Konversionsfaktor aus der Tabelle ab.

› Das Prinzip der thermischen Massendurchflussmessung

Das Herz eines thermischen Massendurchflussmessers/-reglers ist der Sensor, der aus einem dünnen Edelstahlrohr mit thermischen Widerstandselementen besteht. Ein kleiner Teil des Gasstroms fließt durch diesen Bypass-Sensor und wird durch die Heizungen erwärmt. Dadurch driften die gemessenen Temperaturen T1 und T2 auseinander. Die Temperaturdifferenz ist dem Massendurchfluss durch den Sensor direkt proportional. Im Hauptkanal verwendet Bronkhorst ein patentiertes Laminar-Durchfluss-Element, zusammengesetzt aus einer Anzahl Edelstahlscheiben mit präzisionsgeätzten Durchflusskanälchen. Dank der perfekten Teilung zwischen Neben- und Hauptstrom im laminaren Bereich ist das Sensorsignal proportional zum totalen Massendurchfluss.



› Anwendungsbereiche

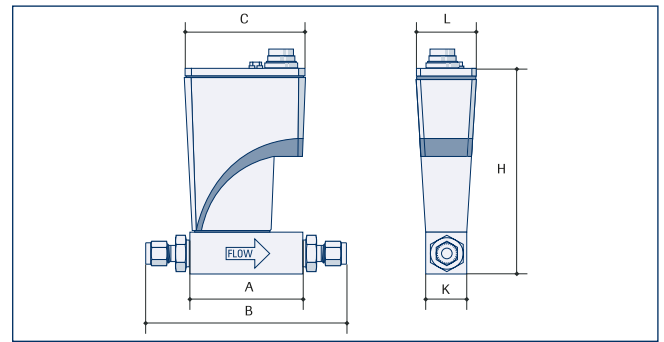
Die IN-FLOW Serie wird in den unterschiedlichsten Branchen und Märkten eingesetzt.

- ◆ Prozessgasmessung in der chemischen Industrie, der Pharma- und Lebensmittelindustrie und petrochemischen Industrie, in Fermentationsanlagen und in der Biotechnologie
- ◆ Messung von Probegas
- ◆ Brennersteuerung
- ◆ Gasverbrauchsmessung für interne Verrechnung
- ◆ Definierte Gasgemischerzeugung und -messung

› Anwendungen mit geringem Druckabfall und korrosiven Gasen

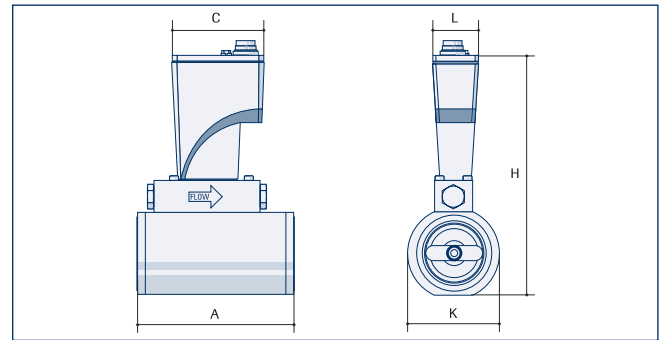
Für Anwendungen mit geringem Differenzdruck hat Bronkhorst die LOW- ΔP -FLOW Serie von Massendurchflussmessern und -reglern entwickelt. In diesen Instrumenten, die ebenfalls in IP65 (IN-FLOW) Ausführung verfügbar sind, werden die Durchflusswiderstände durch andere Sensoren und Bypasselemente minimiert. Zusätzlich vermindern die vergrößerten elektropolierten Durchflusskanäle die Gefahr der Ablagerung von Fremdstoffen oder die Korrosion durch aggressive Medien. Die Massendurchflussregelung mit kleinen Differenzdrücken wird abhängig von den Betriebsbedingungen mit Massendurchflussreglern in kompakter Bauweise durchgeführt oder - bei höheren Durchflussraten - mit speziellen Regelventilen mit Druckkompensationsbalg (Baureihe F-004). Für eine weitere Beschreibung siehe unsere LOW- ΔP -FLOW Druckschrift.

› Abmessungen (mm)*



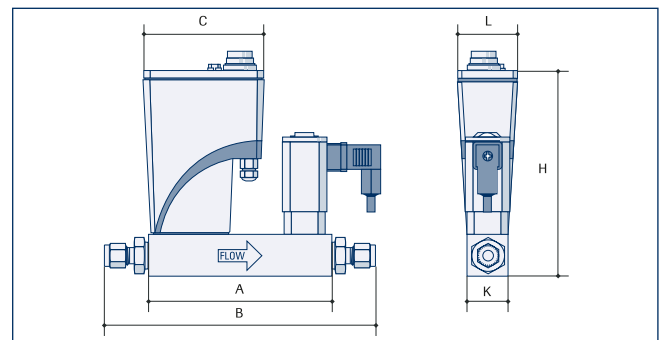
Massendurchflussmesser

Modell	A	B	C	H	K	L	Gewicht (kg)
F-110CI (1/8" OD)	47	98	74	125	25	36	0,8
F-111BI (1/4" OD)	69	126	74	125	25	36	0,9
F-111AI (1/4" OD)	69	126	74	137	26	36	1,0
F-112AI (1/2" OD)	65	130	74	153	59	36	1,8
F-113AI (1/2" OD)	112	189	74	167	74	36	3,3
F-116AI (1/2" OD)	174	241	74	192	74	36	5,0
F-116BI (1" OD)	192	275	74	209	89	36	8,0



Massendurchflussmesser, höhere Durchflüsse, Zwischenflanschmontage

Modell	A	C	H	K	L	Gewicht (kg)
F-106AI (DN40/1,5")	125	74	192	75	36	4,0
F-106BI (DN50/2")	125	74	205	85	36	4,6
F-106CI (DN80/3")	125	74	234	115	36	6,8
F-106DI (DN100/4")	125	74	264	145	36	9,5
F-106EI (DN150/6")	125	74	319	198	36	13,3
F-106FI (DN200/8")	125	74	371	249	36	18,1
F-106GI (DN250/10")	125	74	436	313	36	27,0

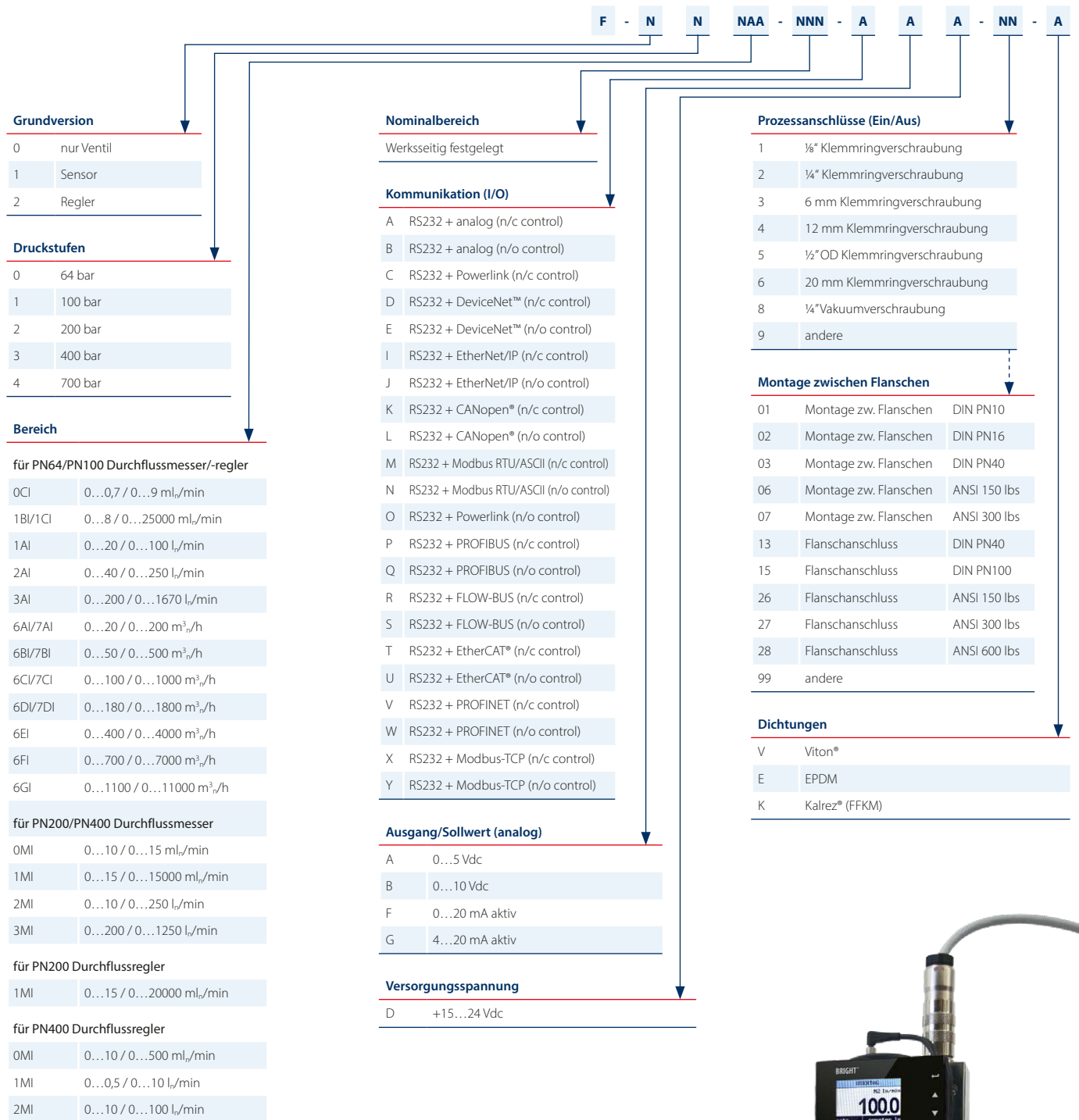


Massendurchflussregler

Modell	A	B	C	H	K	L	Gewicht (kg)
F-200CI/F-210CI (1/8" OD)	112	164	74	125	25	36	1,3
F-201CI/F-211CI (1/4" OD)	112	169	74	125	25	36	1,4
F-201AI/F-211AI (1/4" OD)	112	169	74	137	26	36	1,5
F-202AI/F-212AI (1/4" OD)	112	169	74	153	59	36	3,0
F-203AI/F-213AI (1/2" OD)	171	238	74	160	74	36	5,0
F-206AI/F-216AI (1/2" OD)	233	300	74	192	74	36	6,7
F-206BI/F-216BI (1" OD)	251	334	74	209	89	36	10,0

* Alle Abmessungen können ohne besondere Mitteilung geändert werden. Für zertifizierte Maßzeichnungen und für Abmessungen von Hochdruckausführungen (PN200/PN400/PN700) sowie der Baureihe F-107 (MFM mit Flanschanschluss) bitte Kontakt aufnehmen.

» Modellnummernschlüssel



F-116AI Massendurchflussmesser mit Bright-Modul für lokale Messwertangabe



www.bronkhorst.com

Bronkhorst High-Tech entwickelt und fertigt innovative Instrumente und Subsysteme für die Messung und Regelung von niedrigen Durchflüssen für den Einsatz in Laboratorien, Anlagenbau und Industrie. Durch unseren ausgeprägten Sinn für Nachhaltigkeit und unsere langjährige Erfahrung bieten wir ein umfangreiches Sortiment an (Massen-) Durchflussmessern und -reglern für Gase und Flüssigkeiten, basierend auf thermischen, Coriolis- und Ultraschall-Messprinzipien. Unser globales Vertriebs- und Servicenetz bietet lokalen Support in mehr als 40 Ländern. Entdecken Sie Bronkhorst*!

Bronkhorst High-Tech B.V.
Nijverheidsstraat 1a
NL-7261 AK Ruurlo, Niederlande

Tel. +31 573 458800
info@bronkhorst.com



9.61.009E P2003299 ©Bronkhorst*