

# SINEAX U553

## Messumformer für Wechselspannung

Mit Hilfsenergie-Anschluss  
Effektivwert-Messung  
Tragschienen-Gehäuse P13/70



### Verwendung

Der Umformer **SINEAX U553** (Bild 1) formt eine sinusförmige oder verzerrte Wechselspannung in ein **eingepprägtes** Gleichstrom- oder **aufgeprägtes** Gleichspannungssignal um, das sich proportional zum Messwert verhält.

Der Messumformer erfüllt die wichtigen Anforderungen und Vorschriften hinsichtlich Elektromagnetischer Verträglichkeit **EMV** und **Sicherheit** (IEC 1010 bzw. EN 61 010). Er ist nach **Qualitätsnorm** ISO 9001 entwickelt, gefertigt und geprüft.



Bild 1. Messumformer SINEAX U553 im Gehäuse **P13/70** auf Hutschiene aufgeschnappt.

### Merkmale / Nutzen

- **Messeingang: Wechselspannung, sinusförmig oder verzerrt, Effektivwert-Messung**

Messgrösse	Messbereich-Grenzen
Wechselspannung	0 ... 20 bis 0 ... 690 V

- **Messausgang: Unipolare und live-zero Ausgangsgrössen**
- **Messprinzip: Logarithmisches Verfahren**
- **AC/DC-Hilfsenergie durch Allstrom-Netzteil / Universell**
- **Standard als GL («Germanischer Lloyd») / Schiffstauglich**

Der Ausgangsverstärker formt die Messgrösse in das eingepprägte Gleichstrom-Ausgangssignal A um.

Das Netzteil versorgt die Elektronik mit der Hilfsenergie H.

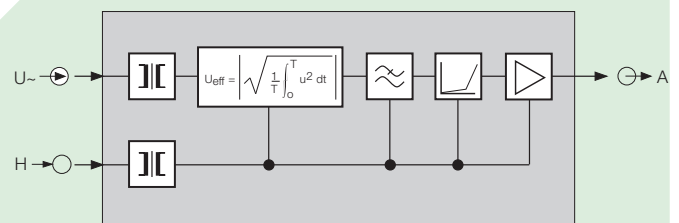


Bild 2. Wirkschema

### Wirkungsweise

Die Eingangsgrösse  $U_{\sim}$  wird mit einem Wandler galvanisch vom Netz getrennt.

Danach wird durch einen Effektivwertrechner der mathematische Ausdruck

$$U_{\text{eff}} = \sqrt{\frac{1}{T} \int_0^T u^2 dt}$$

gebildet.

Nach der Glättung durch ein aktives Filter bestimmt die nachgeschaltete Kennliniensaltung das Übertragungsverhalten des Messumformers.

### Technische Daten

#### Allgemein

Messgrösse:	Wechselspannung Sinusförmig oder verzerrt Effektivwert-Messung
Messprinzip:	Logarithmisches Verfahren

# SINEAX U553

## Messumformer für Wechselspannung

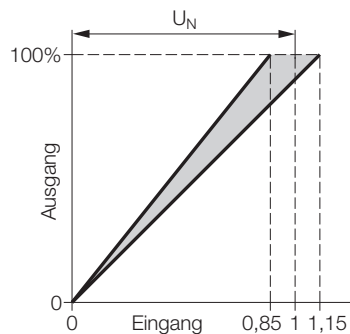
### Messeingang E $\rightarrow \ominus$

Nennfrequenz  $f_N$ : 50/60 oder 400 Hz

Eingangsnennspannung  $U_N$   
(Messbereich-Endwert): 0 ... 20 bis 0 ... 690 V

Einstellbarkeit: Zulässige Änderung des Messbereich-Endwertes, variable Empfindlichkeit, einstellbar mit Potentiometer

Einstellbereich: 0,85 ... 1,15 ·  $U_N$  ( $\pm 15\%$ )



Eigenverbrauch:  $\leq 1$  VA bei Eingangsendwert

Überlastbarkeit:

Messgröße $U_N$	Anzahl Anwendungen	Dauer einer Anwendung	Zeitraum zwischen zwei aufeinanderfolgenden Anwendungen
$1,2 \cdot U_N^1$	—	dauernd	—
$2 \cdot U_N^1$	10	1 s	10 s

<sup>1</sup>Jedoch max. 264 V bei Hilfsenergie ab Messeingang

### Messausgang A $\rightarrow \ominus$

Eingeprägter Gleichstrom: 0 ... 1 bis 0 ... 20 mA bzw. live-zero  
0,2 ... 1 bis 4 ... 20 mA

Bürendspannung: 15 V

Aussenwiderstand:  $R_{\text{ext max.}} [\text{k}\Omega] = \frac{15 \text{ V}}{I_{\text{AN}} [\text{mA}]}$   
 $I_{\text{AN}}$  = Ausgangsstromendwert

Aufgeprägte Gleichspannung: 0 ... 1 bis 0 ... 10 V bzw. live-zero  
0,2 ... 1 bis 2 ... 10 V

Aussenwiderstand:  $R_{\text{ext}} [\text{k}\Omega] \geq \frac{U_A [\text{V}]}{2 \text{ mA}}$

Strombegrenzung bei Übersteuerung:  $\leq 1,5 \cdot I_{\text{AN}}$  bei Stromausgang  
Ca. 10 mA bei Spannungsausgang

Spannungsbegrenzung bei

$R_{\text{ext}} = \infty$ :  $\leq 25$  V

Restwelligkeit des

Ausgangsstromes:  $\leq 0,5\%$  p.p. bei Einstellzeit 300 ms  
 $\leq 2\%$  p.p. bei Einstellzeit 50 ms

Einstellzeit:

50 ms oder 300 ms

### Hilfsenergie H $\rightarrow \ominus$

Allstrom-Netzteil (DC oder 50/60 Hz)

Tabelle 1: Nennspannungen und Toleranz-Angaben

Nennspannung	Toleranz-Angabe
85 ... 230 V DC / AC	DC – 15 ... + 33%
24 ... 60 V DC / AC	AC $\pm 15\%$

Option:

Anschluss auf Niederspannungsseite an Klemmen 12 und 13  
24 V AC oder 24 ... 60 V DC

Leistungsaufnahme:

3 VA

### Genauigkeitsangaben (nach EN 60 688)

Bezugswert:

Ausgangsendwert

Grundgenauigkeit:

Klasse 0,5

### Referenzbedingungen:

Umgebungstemperatur

15 ... 30 °C

Eingangsgröße

Nenngebrauchsbereich

Frequenz

$f_N \pm 2$  Hz

Kurvenform

Sinus

Scheitelfaktor

$\sqrt{2}$

Hilfsenergie

Im Nennbereich

Ausgangsbürde

Strom:  $0,5 \cdot R_{\text{ext max.}}$   
Spannung:  $2 \cdot R_{\text{ext min.}}$

Anwärmzeit

$\leq 5$  Min.

### Einflüsseffekte (Maximalwerte):

im Grundfehler enthalten

Frequenzeinfluss

40 ... 400 Hz,  $\pm 0,3\%$   
30 ... 1000 Hz,  $\pm 0,5\%$

Scheitelfaktor

1 ... 2,5  $\pm 0,2\%$   
> 2,5 ... 6  $\pm 0,5\%$

### Sicherheit

Schutzklasse:

II (schutzisoliert, EN 61 010)

Berührungsschutz:

IP 40, Gehäuse (Prüfdraht, EN 60 529)  
IP 20, Anschlussklemmen (Prüffinger, EN 60 529)

Verschmutzungsgrad:

2

Überspannungskategorie:

III

# SINEAX U553

## Messumformer für Wechselspannung

Nennisolationsspannung (gegen Erde): 400 V, Eingang  
230 V, Hilfsenergie  
40 V, Ausgang

Prüfspannung: 50 Hz, 1 Min. nach EN 61 010-1  
3700 bzw. 5550 V, Eingang gegen alle anderen Kreise sowie Aussenfläche  
3700 V, Hilfsenergie gegen Ausgang sowie Aussenfläche  
490 V, Ausgang gegen Aussenfläche

### Einbauangaben

Bauform: Gehäuse **P13/70**

Gehäusematerial: Lexan 940 (Polycarbonat), Brennbarkeitsklasse V-0 nach UL 94, selbstverlöschend, nicht tropfend, halogenfrei

Montage: Für Schienen-Montage

Gebrauchslage: Beliebig

Gewicht: Ca. 0,3 kg

### Anschlussklemmen

Anschlusselement: Schraubklemmen mit indirekter Drahtpressung

Zulässiger Querschnitt der Anschlussleitungen:  $\leq 4,0 \text{ mm}^2$  eindrätig oder  $2 \times 2,5 \text{ mm}^2$  feindrätig

### Umgebungsbedingungen

Betriebstemperatur: - 10 bis + 55 °C

Lagerungstemperatur: - 40 bis + 70 °C

Relative Feuchte:  $\leq 75\%$ , keine Betauung

Betriebshöhe: 2000 m max.

Nur in Innenräumen zu verwenden

### Umweltprüfungen

EN 60 068-2-6: Schwingen

Beschleunigung:  $\pm 2 \text{ g}$

Frequenzbereich: 10 ... 150 ... 10 Hz, durchsweepen mit Durchlaufgeschwindigkeit: 1 Oktave / Minute

Anzahl Zyklen: Je 10, in den 3 senkrecht aufeinanderstehenden Ebenen

EN 60 068-2-27: Schocken

Beschleunigung:  $3 \times 50 \text{ g}$  je 3 Stösse in 6 Richtungen

EN 60 068-2-1/-2/-3: Kälte, Trockene Wärme, Feuchte Wärme

IEC 1000-4-2/-3/-4/-5/-6  
EN 55 011: Elektromagnetische Verträglichkeit

### Germanischer Lloyd

Type approval certificate: No. 12 259-98 HH

Kurzbezeichnung der Umgebungskategorie: C

Vibrationen: 0,7 g

**Tabelle 2: Aufschlüsselung der Varianten**

Bezeichnung	*Sperrcode	unmöglich bei Sperrcode	Artikel-Nr./ Merkmal
<b>SINEAX U553</b>	<b>Bestell-Code 553 - xxxx xx</b>		553 -
<b>Merkmale, Varianten</b>			
<b>1. Bauform</b> Gehäuse P13/70 für Schienen-Montage			4
<b>2. Eingangs-Nennfrequenz</b> 50/60 Hz			1
400 Hz			3

Fortsetzung der Tabelle siehe nächste Seite!

# SINEAX U553

## Messumformer für Wechselspannung

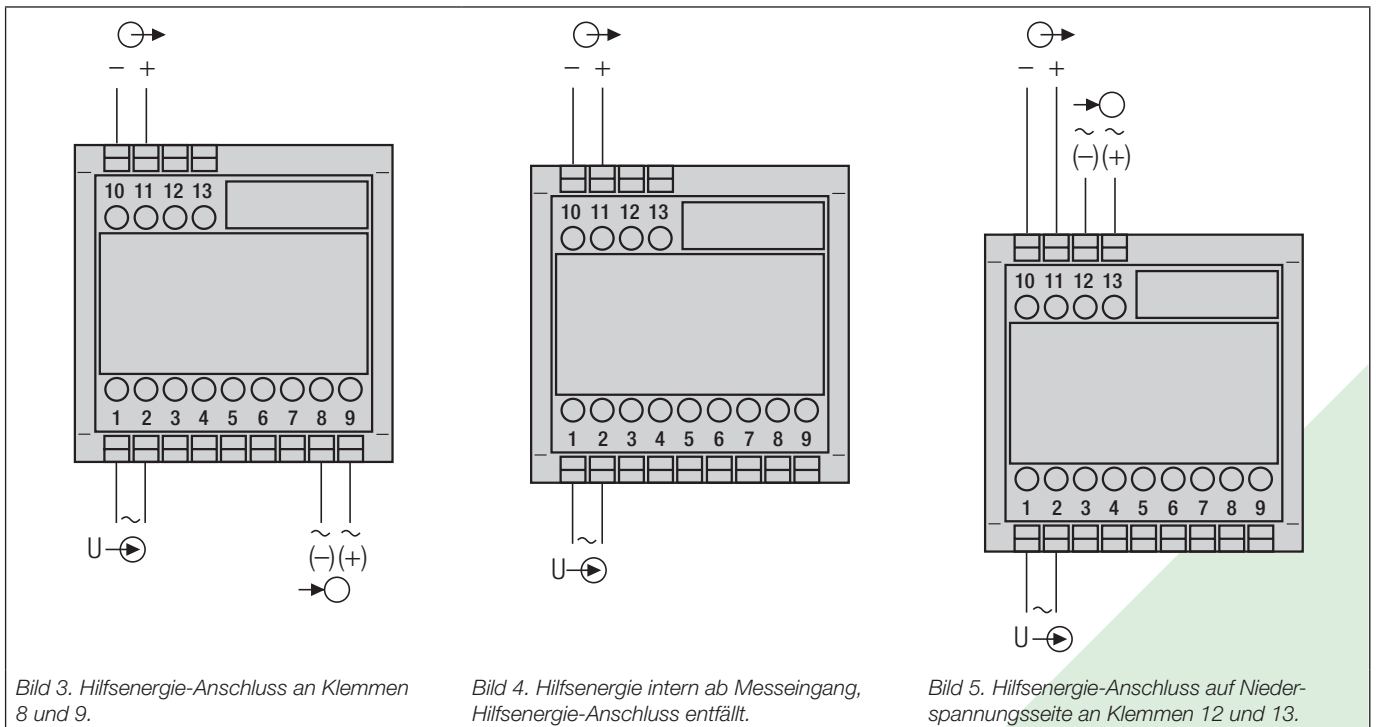
Bezeichnung	*Sperrcode	unmöglich bei Sperrcode	Artikel-Nr./ Merkmal
<b>SINEAX U553</b>			553 –
<b>Bestell-Code 553 - xxxx xx</b>			
<b>Merkmale, Varianten</b>			
<b>3. Messbereich</b>			
0 ... 100 / $\sqrt{3}$	A		A
0 ... 110 / $\sqrt{3}$	A		B
0 ... 100	B		C
0 ... 110	B		D
0 ... 116,66	B		E
0 ... 120	B		F
0 ... 125	B		G
0 ... 133,33	B		H
0 ... 150	B		J
0 ... 250	C		K
0 ... 500*	C		L
Nichtnorm [M] <span style="background-color: #cccccc; padding: 2px;"> </span>			Z
0 ... 20 bis 0 ... 690 V Bei Hilfsenergie ab Messeingang min. 24 V / max. 230 V, siehe Auswahl-Kriterium 5, Zeilen 3 und 4. * Max. 400 V Nennwert des Netzes gegen Erde (Arbeitsspannung gemäss EN 61 010)			
<b>4. Ausgangssignal</b>			
0 ... 20 mA, $R_{ext} \leq 750 \Omega$			1
4 ... 20 mA, $R_{ext} \leq 750 \Omega$			2
Nichtnorm [mA] <span style="background-color: #cccccc; padding: 2px;"> </span>			9
0 ... 1,00 bis 0 ... < 20 0,2 ... 1 bis < (4 ... 20)			
0 ... 10 V, $R_{ext} \geq 5 k\Omega$			A
Nichtnorm [M] <span style="background-color: #cccccc; padding: 2px;"> </span>			Z
0 ... 1,00 bis 0 ... < 10 0,2 ... 1 bis 2 ... 10			
<b>5. Hilfsenergie</b>			
85 ... 230 V DC / AC			1
24 ... 60 V DC / AC			2
Ab Messeingang $\geq 24 \dots 60$ V AC		BC	3
Ab Messeingang $\geq 85 \dots 230$ V AC		AC	4
Anschluss auf Niederspannungsseite 24 V AC / 24 ... 60 V DC			5
<b>6. Einstellzeit</b>			
0,3 s			1
50 ms			2

\*Zeilen mit Buchstaben unter «unmöglich» sind nicht kombinierbar mit vorgängigen Zeilen mit gleichem Buchstaben unter «Sperrcode».

# SINEAX U553

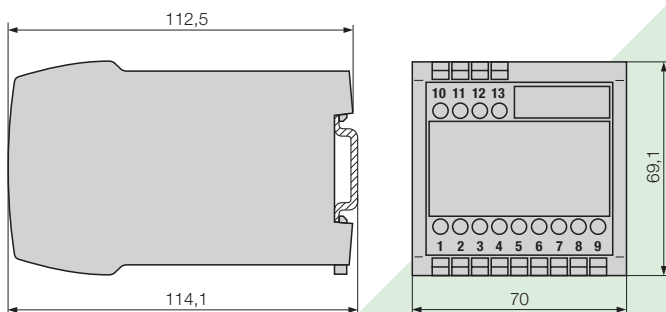
## Messumformer für Wechselspannung

### Elektrische Anschlüsse



- = Messeingang
- = Messausgang
- = Hilfsenergie

### Mass-Skizze



*Bild 6. SINEAX U553 im Gehäuse P13/70 auf Hutschiene (35 x 15 mm oder 35 x 7,5 mm, nach EN 50 022) aufgeschnappt.*

### Normales Zubehör

1 Betriebsanleitung, deutschsprachig: Deutsch, Französisch, Englisch

**CAMILLE BAUER**

**Auf uns ist Verlass.**

Camille Bauer AG  
 Aargauerstrasse 7  
 CH-5610 Wohlen / Schweiz  
 Telefon: +41 56 618 21 11  
 Telefax: +41 56 618 21 21  
 info@camillebauer.com  
 www.camillebauer.com