

Montage-, Bedienungs- und Wartungsanleitung Installation, operation and maintenance instructions



WICHTIG

Bei der Installation müssen die Anweisungen zur Befestigung sorgfältig beachtet werden.

Für multitronic 881 ist die ergänzende Montage-, Bedienungs- und Wartungsanleitung MBW20 zu beachten, siehe www.fuhr.de.

Die aufgeführten Punkte dienen als Ergänzung zu der FUHR Information zur Produkthaftung für Türverschlüsse, siehe www.fuhr.de. Bauherren und Benutzer sind auf deren Einhaltung hinzuweisen. Bei Nichteinhaltung dieser unbedingt erforderlichen Hinweise kann keine Gewährleistung für die einwandfreie Funktion der Schlösser gegeben werden.

Die gemäß DIN EN 179/1125 geprüften Verschlüsse 870, 871 und 881 dürfen nur mit den zertifizierten Komponenten verwendet werden, siehe www.fuhr.de. Andernfalls kann keine Gewährleistung übernommen werden. Bei Verwendung des Panikstangenbeschlages ist dieser je nach Material der Tür ausreichend und dauerhaft zu befestigen, z. B. mit Blind-Einnietmuttern. Die Montage und korrekte Einstellung sollte von einem Fachbetrieb vorgenommen werden.

IMPORTANT

The fixing instructions must be carefully taken into account during installation.

The supplementary installation, operation and maintenance instructions MBW20 for multitronic 881 are to be adhered, refer to www.fuhr.de.

The points raised here provide supplementary information to the FUHR Product Liability Information for door locks, see www.fuhr.de. Its compliance is to be pointed out to both builders and users. In the event of non-compliance with these imperative instructions, faultless lock operation cannot be warranted.

The locks 870, 871 and 881 tested in accordance with DIN EN 179/1125 may only be used in conjunction with certified components, otherwise no warranty can be adopted; refer to www.fuhr.de for further details. When using panic bar hardware and depending on the door material, this is to be adequately and permanently fixed e.g. with blind riveting nuts. The installation and correct adjustment should be carried out by a specialist company.



Leistungs-
erklärung
EN 179



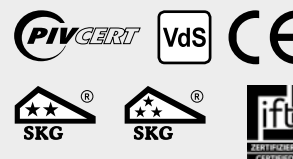
Declaration of
performance
EN 179



Leistungs-
erklärung
EN 1125



Declaration of
performance
EN 1125



Bedienungs- und Wartungsanleitung

Operation and maintenance instructions

SCHLIESSFUNKTION

ACHTUNG!

Für Getriebebeschlosser in Fluchttüren sind geprüfte Profilzylinder mit Freilauffunktion und FZG-Kennzeichnung zu verwenden.

multisafe 870/870GL/870WA – 1-flügelig:

Die Ver- und Entriegelung erfolgt durch zwei Schlüsselumdrehungen. Geöffnet wird von innen durch Betätigung des Drückers oder des Stangengriffs, von außen über den Zylinderschlüssel. Bei der Panikfunktion D kann die Falle auch über den Außendrücker eingezogen werden.

multisafe 870 – 2-flügelig:

Die Ver- und Entriegelung des Gangflügels erfolgt durch zwei Schlüsselumdrehungen. Der Standflügel verriegelt automatisch nach oben und unten beim Schließen der Tür. Geöffnet wird von innen durch Betätigung des Drückers oder des Stangengriffs – unabhängig davon, an welchem Flügel diese betätigt werden. Von außen wird über den Zylinderschlüssel geöffnet. Bei der Panikfunktion D kann die Falle auch über den Außendrücker eingezogen werden. Nach einer Paniköffnung über den Standflügel müssen die Verriegelungselemente des Gangflügels mit dem Schlüssel eingefahren werden.

multisafe 871:

Ver- und entriegelt wird über den Zylinder durch zwei Schlüsselumdrehungen. Geöffnet wird von innen durch Betätigung des Drückers oder Stangengriffs, von außen über den Zylinderschlüssel. Bei der Panikfunktion D kann die Falle auch über den Außendrücker eingezogen werden.

multitronic 881/881GL/881WA:

Die Schließfunktion dieser vollmotorischen Mehrfachverriegelung ist ausführlich in der separaten Montage-, Bedienungs- und Wartungsanleitung MBW20 beschrieben, siehe www.fuhr.de oder scannen Sie den QR-Code:



MBW20
deutsch

LOCKING FUNCTION

PLEASE NOTE!

For key-operated locks in emergency exit doors it is imperative to use a tested profile cylinder with non-restricted function and the marking 'FZG'.

multisafe 870/870GL/870WA – single-leaf:

Locking and unlocking is carried out with two key turns. It is opened from the inside by operating either the lever-handle or the push bar, and from the outside via the profile cylinder key. On the panic version D, the latch can also be retracted via the exterior lever-handle.

multisafe 870 – double-leaf:

Locking and unlocking the active leaf is carried out with two key turns. The passive leaf automatically locks top and bottom when the door is closed over. It is opened from the inside by operating either the lever-handle or the push bar – regardless of which door leaf is operated. The door is opened from the outside via the profile cylinder key. On the panic version D, the latch can also be retracted via the exterior lever-handle. Following a panic opening operation via the passive leaf, the active leaf's locking components must be retracted with the key.

multisafe 871:

Locking and unlocking is carried out via the cylinder with two key turns. It is opened from the inside by operating either the lever-handle or the push bar, and from the outside via the profile cylinder key. On the panic version D, the latch can also be retracted via the exterior lever-handle.

multitronic 881/881GL/881WA:

This fully-motorised multi point locking system's locking function is described in detail in the separate installation, operation and maintenance instructions MBW20, available at: www.fuhr.de or scan the QR code:



MBW20
english



WARTUNG

Bauherren und Benutzer sind darauf hinzuweisen, dass sicherheitsrelevante Beschlagteile je nach Nutzungsfrequenz mindestens monatlich, jedoch spätestens nach ca. 20.000 Betätigungszyklen auf festen Sitz und auf Verschleiß zu kontrollieren sind. Gleichzeitig ist die Panik-/Notöffnungsfunktion zu überprüfen. Je nach Erfordernis sind durch einen Fachbetrieb die Befestigungsschrauben nachzuziehen bzw. die beschädigten oder verschlissenen Beschlagteile gegen Originalteile auszutauschen.

Darüber hinaus sind Bauherren und Benutzer darauf hinzuweisen, dass gleichzeitig folgende Wartungsarbeiten durchzuführen sind:

- Alle beweglichen Teile und Verschlussstellen sind zu fetten und auf Funktion zu prüfen. Es sind mit einem Kraftmesser die Betätigungskräfte zum Freigeben des Fluchttürverschlusses zu messen und aufzuzeichnen.
- Es ist sicherzustellen, dass die Sperrgegenstände nicht blockiert oder verstopft sind.
- Es ist zu überprüfen, dass der Tür nachträglich keine zusätzlichen Verriegelungsvorrichtungen hinzugefügt wurden.
- Es ist regelmäßig zu überprüfen, ob sämtliche Bauteile der Anlage weiterhin der Auflistung der ursprünglich mit der Anlage gelieferten, zugelassenen Bauteile entsprechen.
- Es ist regelmäßig zu überprüfen, ob das Bedienelement richtig fest gezogen ist, und mit Hilfe eines Kraftmessers sind die Betätigungskräfte zum Freigeben des Fluchttürverschlusses zu messen. Es ist zu überprüfen, ob sich die Betätigungskräfte, verglichen mit den bei der Erstinstallation aufgezeichneten Betätigungs Kräften, nicht wesentlich geändert haben.
- Es sind nur solche Reinigungs- und Pflegemittel zu verwenden, die den Korrosionsschutz der Beschlagteile nicht beeinträchtigen.
- Wir empfehlen, die Wartung über einen Wartungsvertrag mit einem autorisierten Fachbetrieb sicherzustellen.

MAINTENANCE

It is necessary to point out to builders and users that safety-relevant hardware components – depending on their frequency of use – are to be checked for wear and tear and if they are mechanically secured at least once a month, but after approx. 20000 cycles of operation at the latest. At the same time the panic/emergency opening function is to be checked. Depending on the requirements, fixing screws must be tightened or the damaged or worn parts exchanged for original parts by a specialised company.

Furthermore it is necessary to point out to builders and users that the following service work is to be carried out simultaneously:

- All movable parts and locking points must be lubricated and their function must be checked; using a force gauge, measure and record the operating forces to release the exit device.
- Ensure that the keepers are free from obstruction.
- Check that no additional locking devices have been added to the door since its original installation.
- Check periodically that all components of the system are still correct in accordance with the list of approved components originally supplied with the system.
- Check periodically that the operating element is correctly tightened and, using a force gauge, measure the operating forces to release the exit device. Check that the operating forces have not changed significantly from the operating forces recorded when originally installed.
- Only cleaning and maintenance agents, which do not damage the corrosion protection of the hardware components, are to be used.
- We recommend you consider a service and maintenance contract with an authorised specialist company.

Zertifizierungen | Kennzeichnung der Schlösser

Certifications | Door lock identification marking

Paniktürverschlüsse EN 1125 + Notausgangsschlösser EN 179

ACHTUNG! Bitte unbedingt beachten!

Die CE-Konformität gemäß DIN EN 1125 bzw. DIN EN 179 besteht nur, wenn die FUHR Panikschlösser 870, 871 und 881 mit den getesteten und zertifizierten Komponenten eingesetzt werden. Ausführliche Informationen finden Sie auf unserer Internetseite www.fuhr.de. Nur bei Notausgangsschlössern nach EN 179 sind Zubehörteile wie Kurbelfalle, Rollfalle oder abgesetzte Falle zulässig.

Paniktürverschlüsse EN 1125 und Notausgangsschlösser EN 179 / Panic exit hardware EN 1125 and emergency exit hardware EN 179



multitronic 881/881GL – Typ 11 / type 11
multisafe 870/870GL – Typ 11 / type 11

| | |
|---------------|---------------------------|
| 1309 CPR 0422 | 2020 |
| EN1125:2008 | 3-7-6-B-1-3-2-1/2-A/B-B |
| 1309 CPR 0421 | 2020 |
| EN179:2008 | 3-7-6-B-1-3-5-1/2-A/B-B/D |



multitronic 881/881WA – Typ 8 / type 8
multisafe 870/870WA – Typ 8 / type 8

| | |
|---------------|---------------------------|
| 1309 CPR 0422 | 2020 |
| EN1125:2008 | 3-7-6-B-1-3-2-1/2-A/B-B |
| 1309 CPR 0421 | 2020 |
| EN179:2008 | 3-7-6-B-1-3-2-1/2-A/B-B/D |



multitronic 881 – Typ 8, 2-flügelig / type 8, double-leaf
multisafe 870 – Typ 8, 2-flügelig / type 8, double-leaf

| | |
|---------------|-------------------------|
| 1309 CPR 0422 | 2020 |
| EN1125:2008 | 3-7-6-0-1-3-2-1/2-A/B-A |
| 1309 CPR 0421 | 2020 |
| EN179:2008 | 3-7-6-0-1-3-2-1/2-A/B-A |



multisafe 871

| | |
|---------------|---------------------------|
| 1309 CPR 0422 | 2020 |
| EN1125:2008 | 3-7-6-B-1-3-2-1/2-A/B-B |
| 1309 CPR 0421 | 2020 |
| EN179:2008 | 3-7-6-B-1-3-2-1/2-A/B-B/D |

Panic exit hardware EN 1125 +
emergency exit hardware EN 179

PLEASE NOTE! It is imperative to note the following!

CE conformity in accordance with DIN EN 1125 and/or DIN EN 179 is only given, if the FUHR anti panic locks 870, 871 and 881 are used in conjunction with the tested and certified components. Please refer to our website www.fuhr.de for detailed information. Accessories such as soft latches, rolling latches or reduced latches are only permissible with emergency exit hardware in accordance with EN 179.

Notausgangsschlösser EN 179
Emergency exit hardware EN 179



multitronic 881/881GL/881WA – Typ 3 / type 3
multisafe 870/870GL/881WA – Typ 3 / type 3

| | |
|---------------|---------------------------|
| 1309 CPR 0421 | 2020 |
| EN179:2008 | 3-7-6-B-1-3-4-1/2-A/B-B/D |



Zertifikat
EN 179



Certificate
EN 179



Zertifikat
EN 1125



Certificate
EN 1125



multisafe 871 7V05/DIN 18251-1, Klasse / Class 3
multisafe 870/870GL/870WA 7V02/DIN 18251-3, Klasse / Class 3
multitronic 881/881GL/881WA 7V02/DIN 18251-3, Klasse / Class 3



Für VdS-erkannte Schließsysteme ist folgendes zu beachten:

In die VdS-erkannte Mehrfachverriegelung ist ein VdS-erkannter Profilzylinder einzubauen. Der Profilzylinder ist mit einem VdS-erkannten oder DIN-geprüften einbruchhemmenden Türschild zu schützen.

Der Schlüssel ist stets sicher aufzubewahren, so dass er nur dem Berechtigten zugänglich ist.

Bei Schlüsselverlust ist der Zylinder unverzüglich zu tauschen oder durch Änderung der Codierung auf eine neue Schließung umzustellen bzw. die Codierung des verlorenen Schlüssels zu sperren/löschen.

Die erforderliche Klasse für diese Komponenten richtet sich nach der Klasse des Schlosses und kann folgender Tabelle entnommen werden:

multisafe 870/870GL – Typ 3 und Typ 11
multisafe 870WA – Typ 3
multitronic 881/881GL – Typ 3 und Typ 11
multitronic 881WA – Typ 3:
VdS-Anerkennung Klasse C

The following must be observed for VdS-approved locking systems:

A VdS-approved profile cylinder is to be installed in the VdS-approved multipoint locking system. The profile cylinder is to be protected with a VdS-approved or DIN-tested burglar resistant door plate.

The key must always be kept secure so that it is accessible only to the authorized person.

In the case of key loss, the cylinder must be replaced immediately or, by changing to a new coding, or the coding of the lost key must be blocked/deleted.

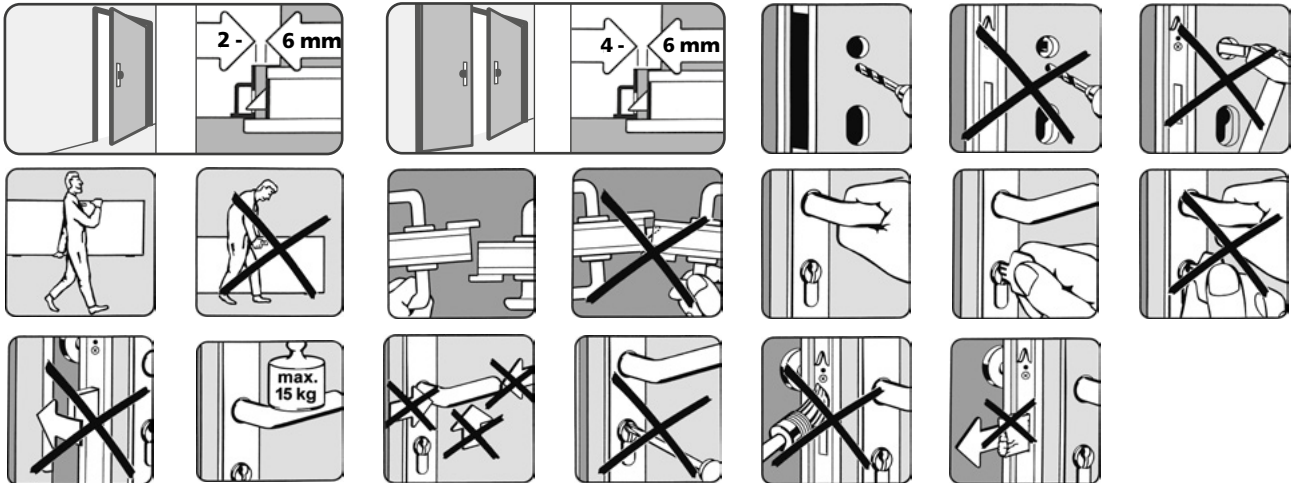
The required class for these components depends on the class of the lock as shown in the following table:

multisafe 870/870GL – type 3 and type 11
multisafe 870WA – type 3
multitronic 881/881GL – type 3 and type 11
multitronic 881WA – type 3:
VdS approval class C

| Schloss Lock | Profilzylinder Profile cylinder | VdS-erkanntes Türschild VdS-approved door plate | DIN-geprüft nach DIN 18 257 DIN tested to DIN 18 257 |
|---------------------|---------------------------------------|--|---|
| Klasse C Class C | Klasse B oder B+ Class B or B+ | Klasse CZ Class CZ | Klasse ES32-ZA Class ES32-ZA |
| | Klasse BZ oder BZ+ Class BZ or BZ+ | Klasse C Class C | Klasse ES3 Class ES3 |

Einbau- und Befestigungsanweisungen

Installation and fixing instructions



- Einsetzbar für 1- und 2-flügelige Elemente aus Kunststoff, Holz, Aluminium und Stahl.
- Flügel und Rahmen müssen auf der gesamten Höhe parallel verlaufen, max. 4 mm Verzug sind zulässig.
- Bei zweiflügeligen Türen ist zu überprüfen, ob ineinander greifende Flügel das gleichzeitige Öffnen beider Flügel gewährleisten (Zwängung). Ebenso muss überprüft werden, ob sich die Bedienelemente (z. B. Panikstangengriff, Drücker) nicht gegenseitig behindern. Ggf. ist der Einsatz der FUHR Mitnehmerklappe (u.U. in Verbindung mit einem Auflaufbock) für das Bewegen des Gangflügels erforderlich.
- Freilaufzylinder mit Zwangsentkupplung verwenden! Die Zylinder müssen die Kennzeichnung FZG aufweisen und der DIN 18252 entsprechen.
- Die Zylinder-Transportsicherung erst unmittelbar vor der Zylindermontage entfernen.
- Ausfräsung für die Schlosskästen gemäß Zeichnung.
- Ausfräsung für Profilzylinder und Drücker müssen fluchten.
- Beschlagbohrungen niemals bei eingebautem Schloss vornehmen.
- Vor dem Einbau des Schlosses sind sämtliche Verunreinigungen, z. B. Späne, aus dem Fräsbereich zu entfernen.
- Stulpe und Schließteile durch Schrauben mit \varnothing 4 mm, Länge dem Profilsystem angepasst, befestigen.
- Die Montageschrauben müssen rechtwinklig zur Stulpe eingedreht werden.
- Beim Anziehen der Stulpschrauben darauf achten, dass sich die Treibstangen frei bewegen können.
- Exakten Sitz der Schließteile gemäß Zeichnung beachten, um ein sicheres Eingreifen der Verriegelungen zu ermöglichen.
- Leichtes Einschließen von Falle und allen Verriegelungselementen sicherstellen.
- Appliclicable for single- and double-leaved elements made of PVC, timber, aluminium and steel.
- The sash and frame must run parallel to each other over the entire height; max. 4 mm warpage is permissible.
- On double-leaved doors, check that the interlocking door leaves warrant the simultaneous opening of both leaves (force-opening). In the same way check that the controls (e.g. panic bars, lever-handles) are not blocking each other. Where required, the use of the FUHR carry bar is necessary for moving the active leaf (possibly in conjunction with a ramp block).
- Use a non-restricted profile cylinder with cylinder-cam forced decoupling! The cylinder must be marked with 'FZG' and comply with DIN 18252.
- Remove the cylinder transport protection only shortly before the installation of the cylinder.
- Mainlock casing routing in accordance with the drawing.
- The routing for the profile cylinder and lever-handle must be aligned.
- Never carry out hardware drilling work with the lock installed.
- Before installing the lock, all impurities are to be removed from the routed area e.g. swarf.
- Screw fix faceplates and strikers with \varnothing 4 mm screws, their length adapted to the profile system.
- The installation screws must be screwed in at a right angle to the faceplate.
- Upon tightening the faceplate screws, ensure that the connecting-rods can move freely.
- Observe the exact location of the strikers in accordance with the drawing, in order to warrant secure engagement of the locking system.
- Ensure that both the latch and all locking components close softly.

- Türdichtungen (z. B. Profildichtungen, Bodendichtungen) dürfen die leichtgängige und bestimmungsgemäße Funktion des Fluchttürverschlusses nicht beeinflussen.
 - Bei evtl. Schwergängigkeit einer Funktion nach Montage des Schloßes niemals gewaltsam vorgehen! Stattdessen ist die Ursache zu ergründen und abzustellen.
 - Beim Transport der Türen – auch bei verriegeltem Schloß – den Flügel vor Verschiebungen schützen.
 - Bei Verwendung eines Panik-Stangengriffes muss dessen Drehbewegung auf die der Schloßnuss abgestimmt sein, jedoch min. 35° Drehbewegung aufweisen.
 - Die Befestigung von Panik- bzw. Notausgangsverschlüssen kann je nach Türmaterial unterschiedlich sein. Zur zuverlässigen Befestigung der Panikstangen und Drücker sollten Durchgangsschrauben verwendet werden.
 - Falls ein Türschließer installiert wird, sollte beachtet werden, dass hierdurch die Betätigung der Tür durch Kinder, Behinderte und ältere Personen nicht unnötig erschwert wird.
 - Falls die zu befestigenden Panik-/Notausgangsverschlüsse an zweiflügeligen Türen mit überfälztem Mittelanschlag und Türschließern vorgesehen sind, sollte ein Schließfolgeregler nach EN 1158 installiert werden, um die richtige Schließfolge der Tür sicherzustellen (erforderlich bei Feuerschutz-/Rauchschutztüren).
 - Vor der Installation an Feuerschutz-/Rauchschutztüren ist sicherzustellen, dass dieser Fluchttürverschluss für diese spezielle Tür geeignet ist.
 - Sollten die Fluchttürverschlüsse an verglasten Türen angebracht werden, ist darauf zu achten, dass die Glasteile aus Sicherheitsglas oder Verbundsicherheitsglas bestehen.
 - Panik-/Notausgangsverschlüsse sind nicht für den Einsatz an Pendeltüren geeignet.
 - Der Panik-Stangengriff oder der Drücker sollten üblicherweise in einer Höhe zwischen 900 mm und 1100 mm über der Oberfläche des fertigen Fußbodens bei geschlossener Tür installiert werden. Falls bekannt ist, dass die Mehrheit der Benutzer des Gebäudes kleine Kinder sind, sollte eine Reduzierung der Höhe der Stange in Betracht gezogen werden.
 - Bei Paniktürverschlüssen sollte der Panik-Stangengriff so installiert werden, dass eine größtmögliche wirksame Stangengänge erreicht wird.
 - Bei der Installation von Notausgangsverschlüssen mit Drückerbetätigung, insbesondere an Türen mit abgestuften Oberflächen, sollten jegliche möglichen Sicherheitsrisiken, z. B. Einklemmen von Fingern oder Verfangen von Kleidung, so weit wie möglich vermieden werden.
 - An der Innenseite von Fluchttüren sollte ein Piktogramm mit einem Öffnungshinweis angebracht werden.
- Door gaskets (e.g. profile gaskets, floor gaskets) may not have an effect on the smooth operation and stipulated function of the emergency exit door lock.
 - Never resort to violent measures in the event of arduous operation after installing the lock! Instead find out the reason and fix it.
 - When transporting doors – also when the lock is locked – protect the door leaf against permanent dislocation.
 - When using a panic push bar, its rotary motion must be lined up with the lock's follower, but min. 35° rotary motion.
 - The fixing of panic and/or emergency exit locks can differ depending on the door material. In order to mount panic bars and lever-handles reliably, through bolts should be use.
 - If a door closer is installed, one should take into account that children, disabled persons and elderly people operating the door are not unnecessarily hindered.
 - If panic/emergency exit locks are to be fixed on double-leafed doors with rebated centre mullion and door closers, an operating sequence control device in accordance with EN 1158 should be installed in order to warrant the correct operating sequence the door (required on fire protection/smoke protection doors).
 - Before installing a fire protection/smoke protection door, ensure that the emergency exit door lock is suitable for that particular door.
 - If the emergency exit door locks are to be mounted on glazed doors, care must be taken to ensure that the glass parts are safety glass or laminated safety glass.
 - Panic/emergency exit locks are not suitable for use on swing doors.
 - Panic push bars or lever-handles are usually installed at a height of between 900 mm and 1100 mm above the surface of the finished floor (with the door closed). If it is known that the majority of the users in a building are small children, a reduction of the height the bar should be considered.
 - On panic exit hardware the panic push bar should be installed in order to achieve the most effective rod length.
 - Upon installing emergency exit locks with lever-handle operation (particularly on doors with stepped surfaces), any possible safety hazards (e.g. trapped fingers or clothes) should be avoided as far as possible.
 - A pictogram with opening information should be attached to the inside of exit doors.



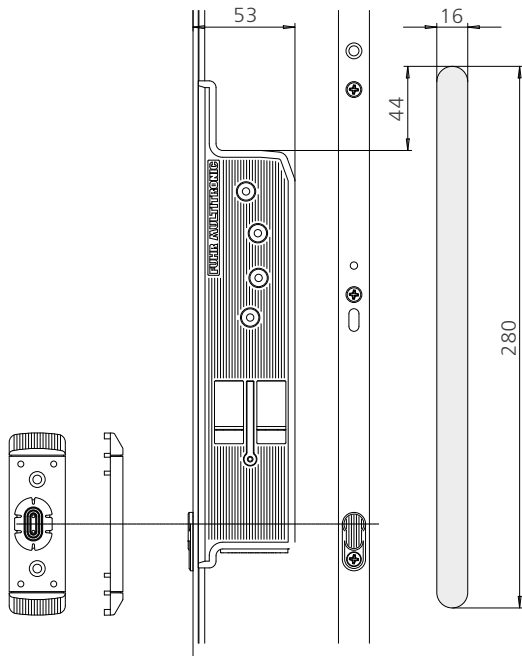
Technische Details

Technical details

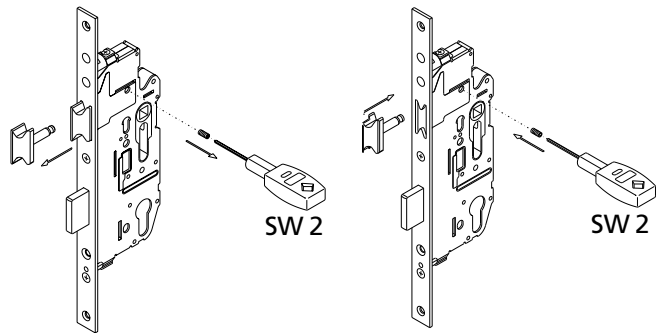
Türflügelhöhe: max. 2.520 mm
Türflügelbreite: max. 1.320 mm
Flügelgewicht: max. 200 kg

Door sash height: max. 2.520 mm
Door sash width: max. 1.320 mm
Sash weight: max. 200 kg

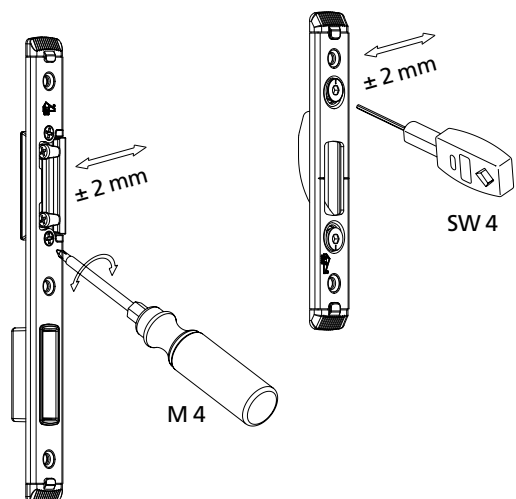
Magnetkontakt für Motorantrieb magnetic contact for motor drive



Fallenumstellung latch changing



Verstellung der Schließteile/Schließleisten adjustment of strike plates/one-piece strike plates



Hier finden Sie hilfreiche
Tutorials zur Verarbeitung
unserer Produkte.



Here you will find helpful
tutorials on how to process
our products.

