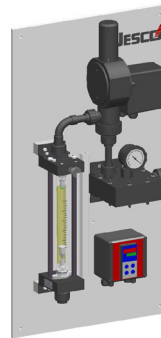


Zuverlässige Technik für alle Fälle

Chlorgas-Dosiergerät C 2526



Verwendung

Der häufigste Einsatz von Vakuum-Chlorgasdosiergeräten ist die Wasserdesinfektion in Wasserwerken, Kühltürmen oder in Behandlungsanlagen für Prozesswasser. All diese Anwendungen benötigen automatisch arbeitende Dosiergeräte.

Die Geräteserie C 2526 kombiniert klassische Dosiergeräte zur manuellen Bedienung mit automatisch arbeitenden Elementen. Die Fernsteuerung erfolgt durch Standard-Signale.

C 2526 ist ein Vakuum-Dosiergerät nach DIN 19606 und wird zur Dosierung von gefährlichen Gasen wie Chlor, Schwefeldioxid oder Ammoniak eingesetzt. Das Ausströmen von Gasen ist unmöglich, weil der Druck in allen Teilen des Dosiersystems niedriger ist als der Atmosphärendruck.

Modulares System mit Optionen

Die Dosiermenge wird bei Geräten in der Basis-Ausstattung manuell eingestellt und am Schwebekörper-Durchflussmesser aus hoch beständigem Glas angezeigt. Geräte mit automatischem Regelventil ermöglichen die Fernverstellung der Dosiermenge durch Standard-Signale. Das Regelventil verfügt über ein Düsensystem, das speziell für die Verwendung mit Chlorgas entwickelt wurde – chemisch hoch beständig und Schmutz-unempfindlich.

Optional ist C 2526 mit einem Signalwandler ausgerüstet, mit dem das Dosiergerät sehr gut an den Einsatzfall angepasst werden kann. Mögliche Gründe für die Verwendung sind:

- Das Dosiergerät wurde zu groß ausgewählt.
- Der Prozess erfordert variable Dosierkonzentrationen z.B. abhängig von der Jahreszeit.

Der serienmäßige Hinterdruckregler steuert die Druckverhältnisse im Gerät und sorgt für genaue Dosierung. Er ist mit einem Vakuummeter ausgerüstet – optional mit Grenzwert-Schaltern.

Funktionen

- Vakuumtechnik nach DIN 19606
- Glas-Durchflussmesser
- Chemisch hoch beständige Werkstoffe
- Automatisches Regelventil (Option)
- Signalwandler (Option)
- Hinterdruckregler
- Vakuummeter

C 2526/SL

Alle Funktionsgruppen sind in einem frei stehenden Schrank montiert. Die Bedien- und Anzeigeelemente befinden sich auf der Front. Alle Baugruppen sind von der Rückseite für die Wartung einfach zugänglich.

C 2526/WL

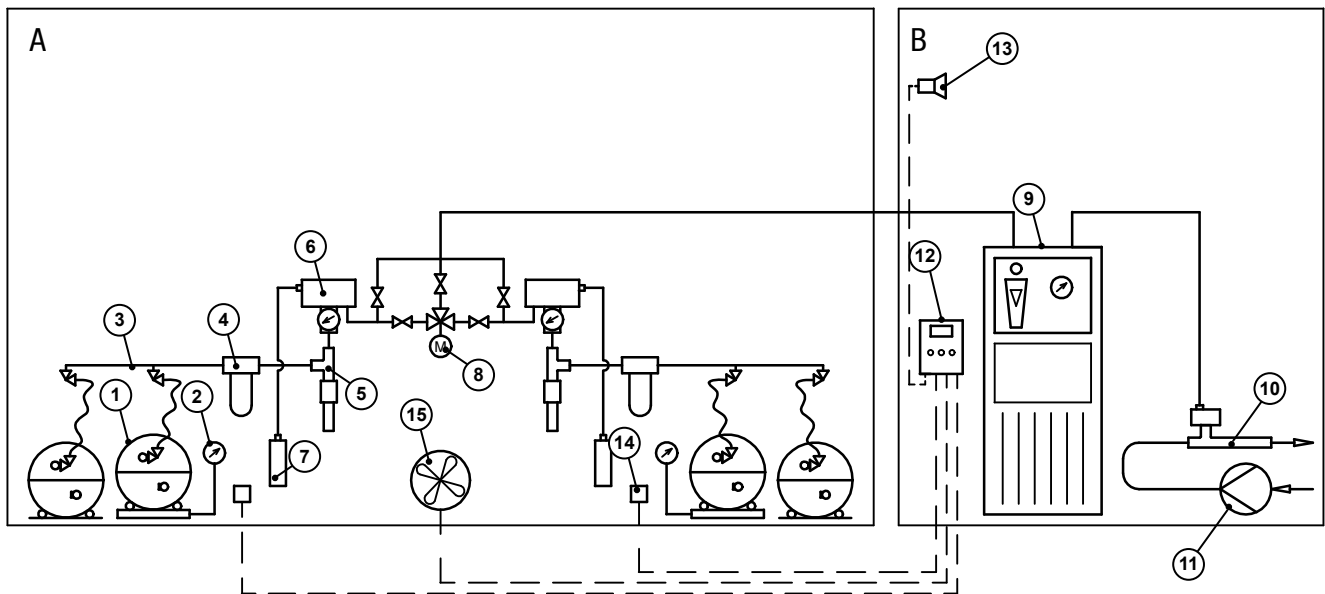
Die Funktionsgruppen sind auf einer Kunststoffplatte montiert. Bedienung und Service erfolgen komplett von der Vorderseite.

Technische Daten

Dosiergerät C 2526			
Dosierbereiche	kg/h Cl ₂	5 / 10 / 15 / 25	
Betriebsvakuum	mbar	-100	
Erforderliches Injektorvakuum	mbar	-250	
Einstellbarer Durchflussbereich	%	0 – 100	
Umgebungstemperatur	°C	0 – 40 (kein direktes Sonnenlicht)	
Durchflussmesser	Länge / Skalenverhältnis	mm	300 / 1:20
	Genauigkeit	± 2 % vom Skalenendwert	
Vakuummeter	Messbereich	bar	-1 – 0, ± 2,5 %
	Größe	mm	Ø63
Werkstoffe im Medienkontakt			PVC, PMMA, Hastelloy, FPM
Gewicht	Wandgerät	kg	ca. 15
	Schrankgerät		ca. 43

Technische Daten für automatisches Regelventil und Signalwandler siehe separate Datenblätter.

Installationsbeispiel

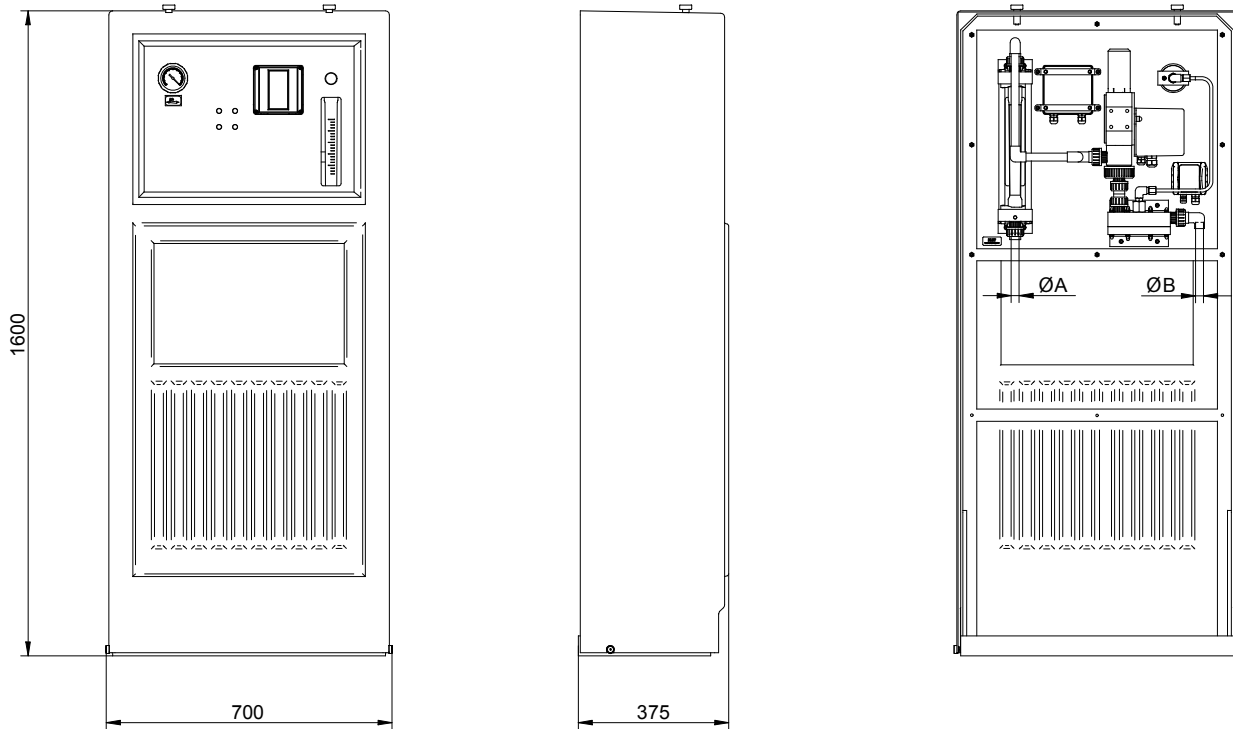


Pos.	Bezeichnung
A	Raum für die Chlorversorgung
B	Dosiergeräteraum
1	Chlorfass
2	Chlorfasswaage
3	Drucksammelleitung
4	Chlorgasfilter
5	Tropfenabscheider mit Heizmanschette
6	Vakuummeter
7	Aktivkohle-Patrone

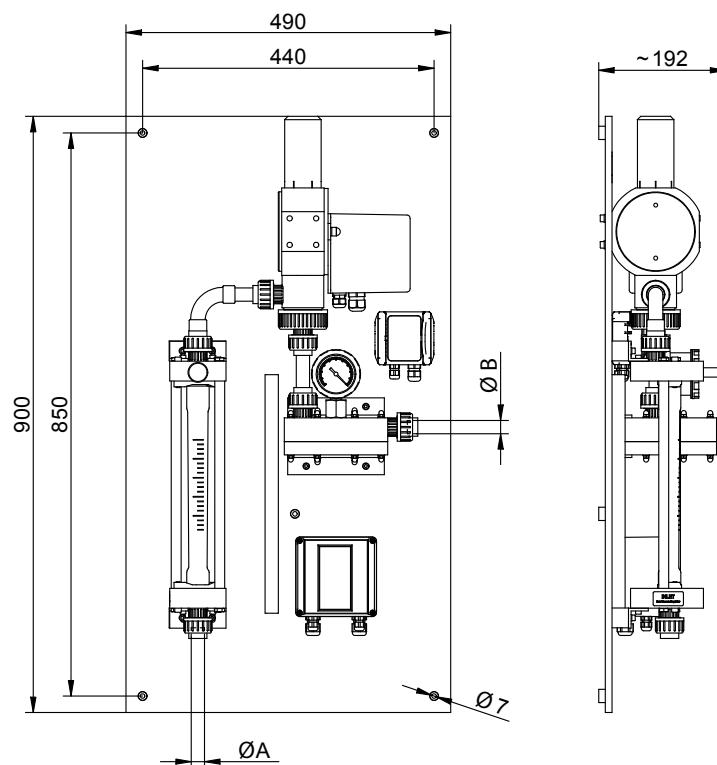
Pos.	Bezeichnung
8	Umschalter mit 5 Serviceventilen
9	Dosiergerät
10	Injektor mit Rückschlagventil
11	Treibwasserpumpe
12	Gaswarngerät
13	Hupe
14	Gassensor
15	Ansaugöffnung des Chlorvernichters

Abmessungen SL / WL

Alle Maße in Millimetern (mm).



Leistung	Eingang $\varnothing A$ und Ausgang $\varnothing B$
bis 25 kg/h	PVC-Verschraubung DN15 / $\varnothing 20$ mm





Produktprogramm

Lutz Pumpen GmbH
Postfach 1462 • D-97864 Wertheim
www.lutz-pumpen.de



Fass- und Containerpumpen



Durchflusszähler



Doppelmembranpumpen



Zentrifugalpumpen

Produktprogramm

Lutz-Jesco GmbH
Postfach 100164 • D-30891 Wedemark
www.lutz-jesco.de



Dosierpumpen



Chlorgasdosierer



Chemie-Kreiselpumpen



TECHNOPOOL

Produkte zur Desinfektion von Schwimmbadwasser auf Basis der Salzwasser-Elektrolyse, Hauswassertechnik



Mess- und Regeltechnik



Desinfektion



Standard Plus



Die Lutz-Jesco App für iPads und iPhones erhalten Sie im iTunes App Store. Alle weiteren Informationen hierzu finden Sie auf www.lutz-jesco.com



Stammhaus
Lutz-Jesco GmbH
Am Bostelberge 19
30900 Wedemark
Germany

Tel.: +49 5130 5802-0
Fax: +49 5130 580268

E-Mail: info@lutz-jesco.com
Internet: www.lutz-jesco.de

Ungarn
Lutz-Jesco Üzletág
Vasvári P. u. 9.
9024 Győr
Hungary

Tel.: +36 96 523046
Fax: +36 96 523047

E-Mail: info@lutz-jesco.hu
Internet: www.lutz-jesco.hu

Österreich
Lutz-Jesco GmbH
Aredstraße 7/2
2544 Leobersdorf
Austria

Tel.: +43 2256 62180
Fax: +43 2256 6218062

E-Mail: info@lutz-jesco.at
Internet: www.lutz-jesco.at

Niederlande
Lutz-Jesco Nederland B.V.
Nijverheidstraat 14 C
2984 AH Ridderkerk
Netherlands

Tel.: +31 180 499460
Fax: +31 180 497516

E-Mail: info@lutz-jesco.nl
Internet: www.lutz-jesco.nl



Großbritannien
Lutz-Jesco (GB) Ltd.
Gateway Estate
West Midlands Freeport
Birmingham B26 3QD
Great Britain

Tel.: +44 121 782 2662
Fax: +44 121 782 2680

E-Mail: info@lutz-jesco.co.uk
Internet: www.lutz-jesco.co.uk

USA
Lutz-JESCO America Corp.
55 Bernar Park
Rochester, N.Y. 14624
USA

Tel.: +1 585 426-0990
Fax: +1 585 426-4025

E-Mail: mail@jescoamerica.com
Internet: www.lutzjescoamerica.com

East Asia
Lutz-Jesco East Asia Sdn Bhd
6 Jalan Saudagar U1/16
Hicom Glenmarie Industrial Park
40150 Shah Alam/ Selangor
Malaysia

Tel.: +603 55692322
Fax: +603 55691322

E-Mail: info@lutz-jescoasia.com
Internet: www.lutz-jescoasia.com

Middle East
Lutz-Jesco Middle East FZE
P.O. Box 9614
SAIF-Free Zone Center
Sharjah
UAE

Tel.: +971 6 5572205
Fax: +971 6 5572230

E-Mail: info@jescome.com
Internet: www.jescome.com

