

HYDRO CLASS/HYDRO STYLE

Multi-flat residential use

For swinging gates up to 1.8 or 2.5 m (max. 400 kg)/

Privatfunktion - Mehrbenutzerfunktion
Für Drehflügel Tore bis 1,8 oder 2,5 m (max. 400 kg)/

Residencial-comunidad
Para hojas hasta 1,8 ó 2,5 m (máx.400 kg)



HD.18AC

Irreversible hydraulic operator for gates up to 1.8 m for multi-flat- residential. Available in kit version, the HD.18AC is characterised by the presence of opening and closing blocks and by a rod diameter of 16 mm.

Selbsthemmender ölhydraulischer Antrieb für Torflügel bis 1,8 m für Privatfunktion und Mehrbenutzerfunktion. Lieferbar als Kit HD.18AC, zeichnet er sich durch die Sperren für Öffnen und Schließen, sowie einen Schaft mit Durchmesser 16 mm aus.

Operador oleodinámico irreversible para hojas hasta 1,8 m de uso residencial - comunidad. Disponible en versión kit, el HD.18AC se caracteriza por la posibilidad de bloquear tanto en apertura como en cierre así como por un diámetro del vástago de 16 mm.

HD.25

Reversible hydraulic operator for gates up to 2.5 m for multi-flat- residential. The kit version allows combination with dedicated control electronics, ensuring the maximum working life. Rod diameter of 16 mm.

Nicht Selbsthemmender ölhydraulischer Antrieb für Torflügel bis 2,5 m für Privatfunktion und Mehrbenutzerfunktion. Die Version als Kit ermöglicht die Kombination mit der dedizierten Steuerelektronik, wodurch maximale Haltbarkeit gewährleistet wird. Schaftdurchmesser 16 mm.

Operador oleodinámico reversible para hojas hasta 2,5 m de uso residencial - comunidad. Diámetro del vástago 16 mm.

HYDRO CLASS

up to 1,8 m /
bis zu 1,8m /
de hasta 1,8m



- 2 HD.18AC operators
- 1 CIDRA-RIC Control unit
- 1 FTC.S-C Pair of photocells
- 1 TOKEY-C Key selector
- 1 LAMP-I-C Flashing light with built-in aerial
- 1 T2WV-C Transmitter
- 1 ID.TA-C Warning table

- 2 HD.18AC Antriebe
- 1 CIDRA-RIC Zentrale
- 1 FTC.S-C Paar Photozellen
- 1 TOKEY-C Schlüsselschalter
- 1 LAMP-I-C Blinkleuchte mit integrierter Antenne
- 1 T2WV-C Sender
- 1 ID.TA-C Hinweistafel

- 2 HD.18AC operadores
- 1 CIDRA-RIC central de mando
- 1 FTC.S-C par de fotocélulas
- 1 TOKEY-C selector de llave
- 1 LAMP-I-C lámpara destellante con antena integrada
- 1 T2WV-C transmisor
- 1 ID.TA-C tabla de señalizaciones

HYDRO STYLE

up to 2,5 m
bis zu 2,5m /
de hasta 2,5m



- 2 HD.25 Operators
- 1 CIDRA-RIC Control unit
- 1 LOCK-C Electric lock
- 1 FTC.S-C Pair of photocells
- 1 TOKEY-C Key selector
- 1 LAMP-I-C Flashing light with built-in aerial
- 1 T2WV-C Transmitter
- 1 ID.TA-C Warning table

- 2 HD.25 Antriebe
- 1 CIDRA-RIC Zentrale
- 1 LOCK-C Elektroschloss
- 1 FTC.S-C Paar Photozellen
- 1 TOKEY-C Schlüsselschalter
- 1 LAMP-I-C Blinkleuchte mit integrierter Antenne
- 1 T2WV-C Sender
- 1 ID.TA-C Hinweistafel

- 2 HD.25 operadores
- 1 CIDRA-RIC central de mando
- 1 LOCK-C electrocerradura
- 1 FTC.S-C par de fotocélulas
- 1 TOKEY-C selector de llave
- 1 LAMP-I-C lámpara destellante con antena integrada
- 1 T2WV-C transmisor
- 1 ID.TA-C tabla de señalizaciones

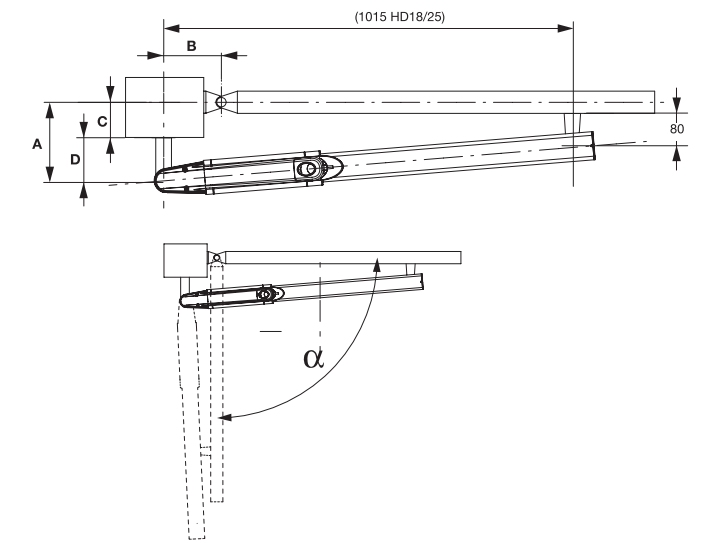
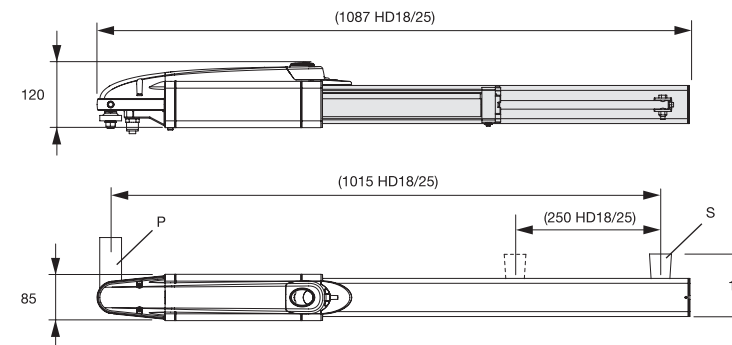
PLUS/PLUSPUNKTE/CARACTERÍSTICAS PRINCIPALES



The presence of the rear joint in both versions facilitates installation operations, allowing correct operation even on gates that are not perfectly aligned.

Die Präsenz des hinteren Gelenks bei beiden Versionen erleichtert die Installationsarbeiten und ermöglicht korrekte Funktionsweise, auch bei nicht perfekt geflüchteten Toren.

La incorporación de la articulación trasera en ambas versiones facilita las operaciones de instalación, permitiendo el funcionamiento correcto incluso con cancelas no perfectamente alineadas.



HD.18 AC / HD.25					
α	A (mm)	B (mm)	C (mm)	D (mm)	T* (s)
90°	125	125	85	50	21
100°	115	115	75	50	19
110°	110	110	65	50	17

TECHNICAL DATA/ TECHNISCHE DATEN/DATOS TECNICOS

	HD.18AC	HD.25
Power supply/ Stromversorgung/Alimentación	230Vac (50-60Hz)	230Vac (50-60Hz)
Absorbed current/ Stromaufnahme/Corriente absorbida	1,2 A	1,2 A
Absorbed power/ Leistungsaufnahme/Potencia absorbida	250 W	250 W
Pump delivery/ Pumpenleistung/Bomba	1 l/min	1 l/min
Thrust/ Schubkraft/Fuerza de empuje	3200 N	3200 N
Stroke length/ Nutzhub/Carrera útil	250 mm	250 mm
Max. oil pressure/ Max. Öldruck/Presión max aceite	30 Bar	30 Bar
Degree of protection/ Schutzgrad/Grado de protección	IP 55	IP 55
Operation cycle/ ED/Ciclo de funcionamiento	INTENSIVE USE / INTENSIVBETRIEB/USO INTENSIVO	INTENSIVE USE / INTENSIVBETRIEB/USO INTENSIVO
Overload cut-out/ Thermoschutz/Protección térmica	150°C	150°C
Operating temperature/ Betriebstemperatur/Temp. funcionamiento	-15° C/70° C	-15° C/70° C
Ram speed/ Schaftgeschwindigkeit/Velocidad del vástago	1,3 cm/s	1,3 cm/s
Ram shaft diameter/ Schaftdurchmesser/Diámetro vástago	16 mm	16 mm
Opening block/ Sperren für Öffnen/Bloqueo en apertura	Yes/Ja/Si	No/Nein/No
Closing block/ Sperren für Schließen/Bloqueo en cierre	Yes/Ja/Si	No/Nein/No
Hydraulic slow-down/ Hydraulische Verlangsamung/Ralentización hidráulica	No/Nein/No	No/Nein/No
Joints/ Gelenke/Articulaciones	Rear Hintere/Trasera	Rear Hintere/Trasera
Door leaf width/ Flügelänge/Longitud hoja	1,8 m	2,5 m
Door leaf weight/ Flügelgewicht/Peso hoja	400 kg	400 kg
Needs an electric lock/ Erfordert Elektroschloss/Necesita de electrocerradura	No/ Nein/No	Yes/Ja/Si

NB: Versions with special voltages on request/Versionen mit Sonderspannungen auf Wunsch/Versiones con tensiones especiales bajo petición