

MINIFLUX

Zum Fördern aus IBCs



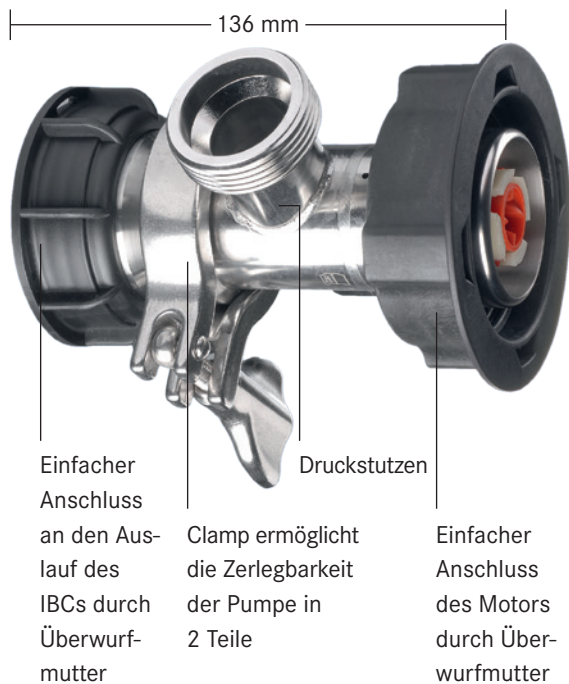
Mehr als nur Pumpen



MINIFLUX

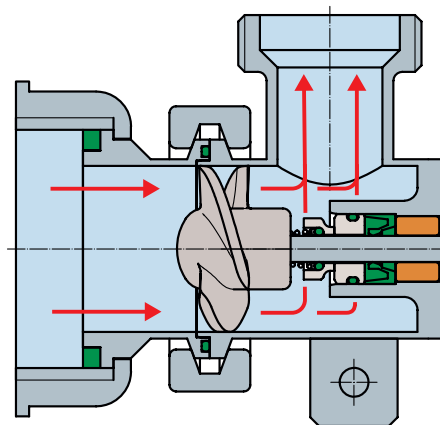
Für Trockenaufstellung / horizontalen Einsatz am IBC

Die horizontal aufgestellte, kompakte Containerpumpe MINIFLUX wurde zum Entleeren von IBCs über deren Auslauf konzipiert. Sie ist eine Alternative zu vertikalen Pumpen, wenn IBCs von oben nicht oder nur mit viel Aufwand zugänglich sind. Außerdem eignet sie sich dann, wenn der natürliche Auslauf des Mediums über den Auslaufhahn nicht ausreichend Förderdruck bringt, um z. B. zügig abzufüllen oder in ein höher liegendes Behältnis zu fördern. Der Antrieb der MINIFLUX erfolgt idealerweise durch einen Kollektor- oder Druckluftmotor.



Funktionsbeschreibung

Die MINIFLUX arbeitet nach dem Prinzip der axial wirkenden Kreiselpumpe. Ihre Gleitringdichtung und ein Radialwellendichtring dichten den Mediumsbereich zum Antrieb der Pumpe hin ab. So kommt die Welle nur im Rotorbereich mit dem Medium in Kontakt.



Äußerst platzsparend und leicht.



Auch für den Einsatz im Ex-Bereich in Zone 1 geeignet.**

** entsprechend EG-Richtlinie 2014/34/EU

Produkt-Merkmale

- ▶ Zum Fördern aus IBCs direkt am Auslauf (mit Standardgewinde S60 x 6)
- ▶ Einfacher Anschluss der Pumpe an Auslauf durch Überwurfmutter
- ▶ Kompakte Bauweise
- ▶ Über Clamp in zwei Teile zerlegbar
- ▶ Geringes Gesamtgewicht von 1,2 kg
- ▶ Muss nicht auf Container gehoben werden
- ▶ Bedarf keines freien Zugangs über den Container von oben
- ▶ Idealerweise kombinierbar mit Kollektormotor oder Druckluftmotor

Technische Daten



Förderstrom max.	240 l/min*
Förderhöhe max.	13 mWs*
Viskosität max.	1.000 mPas*
Anschluss an IBC via	Überwurfmutter S60 x 6
Werkstoff Pumpe	Edelstahl
Gewicht	1,2 kg
Aufstellung	Trockenaufstellung/ horizontal

Vorteile

- ▶ Auch bei niedriger Deckenhöhe einsetzbar
- ▶ Ermöglicht auch bei übereinandergestapelten IBCs das Pumpen direkt am Bodenauslauf
- ▶ Erheblich mehr Förderstrom und Förderdruck, im Vergleich zum Abfüllen am Auslaufhahn über den hydrostatischen Druck des Mediums
- ▶ Insgesamt geringer Platzbedarf
- ▶ Leichte Demontage vom IBC durch Überwurfmutter
- ▶ Förderung gegen geschlossenes Ventil (z. B. Zapfpistole, Klappenventil, usw.) möglich
- ▶ Für Anwendungen im Ex-Bereich in Zone 1 geeignet**



Medien-Beispiele

- ▶ Niedrig konzentrierte Säuren und Laugen
- ▶ Wässrige Lösungen
- ▶ Lösungsmittel
- ▶ Leicht brennbare Flüssigkeiten
- ▶ Mineralölprodukte
- ▶ Grundstoffe für die Reinigungsmittelherstellung
- ▶ Diverse Rohstoffe für die Kosmetikerstellung



Fördern eines Mediums über den Auslauf am IBC, nach oben in ein Mischbehältnis.



Zügiges Abfüllen über den Auslauf am IBC in einen Kanister.

* abhängig von Medium und Motor

** entsprechend EG-Richtlinie 2014/34/EU



Mehr als nur Pumpen

Der Name FLUX gilt heute weltweit als Markenzeichen für Spitzenstandards in der Pumpentechnologie. Dabei begann alles 1950 mit der Erfindung der ersten elektrischen Fasspumpe. Heute reicht das umfangreiche Produktspektrum von Fass- und Containerpumpen über Tauchkreislumpen, Exzentrerschneckenpumpen und Druckluft-Membranpumpen bis hin zu Mischern, Durchflussmessern und natürlich einem umfassenden Zubehörsortiment.

Neben der hervorragenden FLUX Produktqualität schätzen unsere Kunden die ausgezeichnete Fachkompetenz und ausgesprochene Kundenorientierung unserer Mitarbeiter.

Stellen auch Sie uns auf die Probe. Wir freuen uns, von Ihnen zu hören.

