

ER 60



description rapide

Unité de ventilateur avec capot et filtre pour montage en boîtier à encastrer, volume d'air 62 m³/h

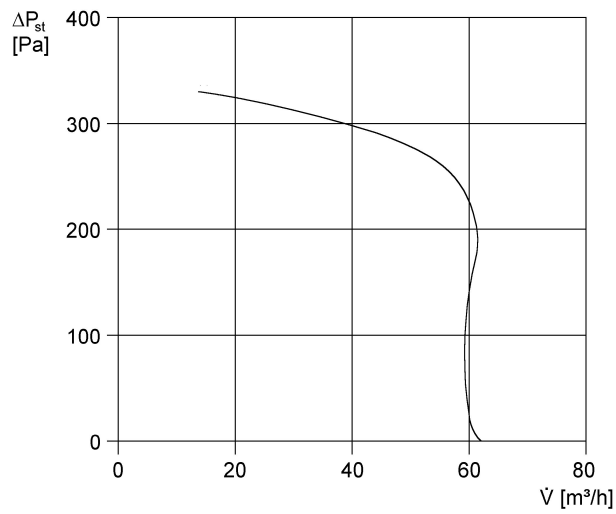
Référence 0084.0100

Caractéristiques techniques

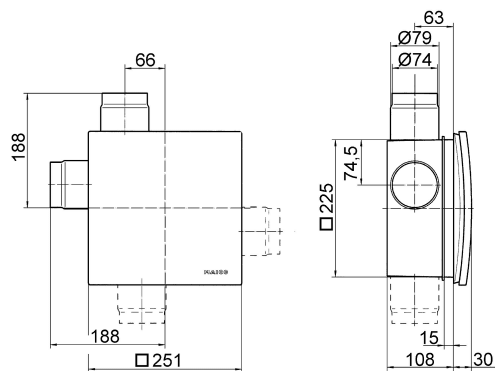
Modèle	Version standard
Débit d'air	62 m ³ /h
Vitesse de rotation	1.250 1/min
Sens de l'air	Évacuation d'air
Vitesse variable	—
Type de tension	Courant alternatif
Tension de service	230 V
Fréquence secteur	50 Hz
Consommation	21 W
I _{Max}	0,16 A
Type de protection (IP)	X5
Câble d'alimentation secteur	3 x 1,5 mm ²
Lieu de montage	Mur, Plafond
Mode de montage	Montage encastré
Position d'installation	vertical, horizontal
Matériau	Matière plastique
Couleur	blanc trafic, similaire RAL 9016
Poids	1,7 kg
Classe de filtre	G2
Température des fluides à I _{max}	40 °C
Niveau de puissance acoustique	36 dB(A)/Données selon la norme DIN 18017-3 pour une surface d'absorption équivalente A _L = 10 m ²
Gamme	B
EAN	4012799841005
Total L _{WA7} , haut (niveau sonore du boîtier et de l'aspiration libre)	40 dB(A)

ER 60

Courbe caractéristique



Dimensions [mm]



Boîtier encastré ER avec kit de raccordement pièce secondaire