

Seitenkräfte ■ Side Forces

Charges Radiales ■ Carichi Laterali ■ Cargas laterales



D VORTEILE

Aufprallwinkel bis zu 15° ohne zusätzliche Aufschraubteile
 Material.....Gehäuse: ProSurf
 Lange Lebensdauer Spezialdichtungen + Öle
 Kolbenstange: gehärteter, rostfreier Stahl
 Temperaturbereich..... -20°C - +80°C (optional: -50°C - +120°C)
 Integrierter Festanschlag..... Max. Hub
 RoHS - konform..... Richtlinie 2002/95/EG
 Sonderausführungen ab Lager lieferbar Edelstahl (Seite 56,57)
 für Druckraum bis 7 bar
 für Lebensmittelindustrie nach USDA-H1

GB BENEFITS

Designed for side forces up to 15° without additional mounting parts
 Material.....Housing: ProSurf
 Extended Life Time Special Seals + Oils
 Piston rod: hardened, stainless steel
 Temperature -20°C - +80°C (option: -50°C - +120°C)
 Integrated End Stop Full Stroke Operation
 RoHS - conform Directive 2002/95/EC
 Special models available from stock... Stainless steel (Page 56,57)
 for pressure chambers up to 7 bar
 USDA-H1-compliant for food industry

F AVANTAGES

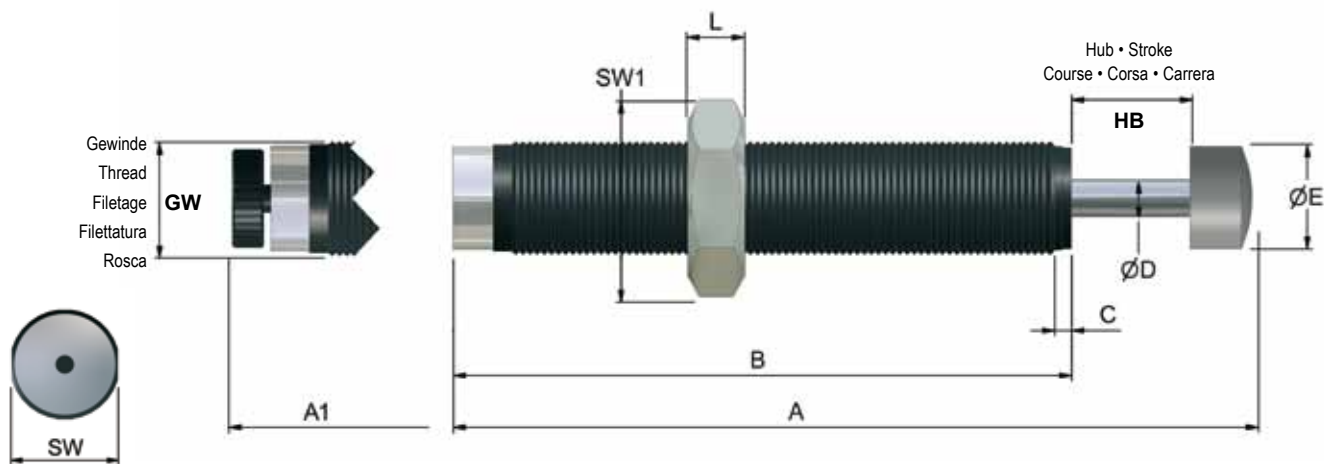
Supportant un effort radial max. de 15° sans pièce supplémentaire
 Matière..... Corps de l'amortisseur: ProSurf
 Longévité Joints et huiles spécifiques
 Tige de piston: acier, trempé inoxydable
 Températures..... -20°C - +80°C (option: -50°C - +120°C)
 Butée de fin de course intégrée Course Max.
 RoHS - conformes Directive 2002/95/EC
 Version spéciale disponible sur stock en INOX (page 56, 57)
 pour chambres pressurisées jusqu'à 7 bars
 pour l'industrie alimentaire selon USDA-H1

I VANTAGGI

Per carichi laterali fino a 15° senza pezzi aggiuntivi
 Materiale..... Corpo: ProSurf
 Lunga durata Guarnizione + Olio speciale
 Stelo del pistone: acciaio, temprato inossidabile
 Temperatura -20°C - +80°C (opzione: -50°C - +120°C)
 Battuta integrata Corsa max.
 RoHS - conforme Direttiva 2002/95/EC
 Versione speciale disponibile franco magazzino.....
 in acciaio inox (Pagina 56,57)
 per camera di pressione fino a 7 bar
 per l'industria alimentare secondo USDA-H1

E VENTAJAS

Ángulo de impacto hasta 15° sin piezas adicionales
 Material..... Carcasa: ProSurf
 Larga vida útil Juntas + aceites especiales
 Vástago del émbolo: acero inoxidable templado
 Temperaturas..... -20°C - +80°C (opcional: -50°C - +120°C)
 Tope fijo integrado Carrera máxima
 RoHS - y que cumplan Directiva 2002/95/CE
 Edición especial disponible en almacén
 en acero inoxidable (Página 56,57)
 para cámara de presión de hasta 7 bar
 para la industria alimenticia conforme a USDA-H1



ABMESSUNGEN • DIMENSIONS • DIMENSIONI • DIMENSIONES

			GW*	A	A 1	B	C	ø D	ø E	L	SW	SW 1
				mm	mm	mm	mm	mm	mm	mm	mm	mm
WSB-M 0,15-1/2/3/4	WPB-M 0,15-1/2/3	WEB-M 0,15	M 10 x 1,0	66,0	68,5	49,5	2,5	3	8,5	3	-	13
WSB-M 0,2-1/2/3/4	WPB-M 0,2-1/2/3	WEB-M 0,2	M 12 x 1,0	85,0	89,5	66,0	2,5	4	10	4	-	14
WSB-M 0,25-0/1/2/3/4	WPB-M 0,25-1/2/3	WEB-M 0,25	M 14 x 1,0	100,0	105,0	78,0	2,5	4	10	5	13	17
WSB-M 0,5x19 -0/1/2/3/4	WPB-M 0,5x19 -1/2/3	WEB-M 0,5 x 19	M 20 x 1,0	117,0	123,0	88,0	2,5	6	16	6	18	24
WSB-M 1,0-0/1/2/3/4	WPB-M 1,0-1/2/3	WEB-M 1,0	M 24 x 1,5	146,0	154,0	108,0	3,5	8	20	8	23	30

*Optionale Gewinde: Seite 12/13 - Optional threads: page 12/13 - Filetages facultatifs: page 12/13 - Filetti facoltativi: pagina 12/13 - Rosca opcionales: página 12/13

LEISTUNGEN • PERFORMANCE • CARATTERISTICHE TECNICHE • CARACTERÍSTICAS TÉCNICAS

	Hub Stroke Course Corsa Carrera	Energieaufnahme Energy absorption Energie d'absorption Assorbimento d'energia Absorción de energía	Effektive Masse - Effective mass Masse effective - Massa effettiva Masa efectiva					Rückholfederkraft Return spring force Force du ressort Forza di ritorno Fuerza del muelle recuperador		Drehmoment Torque Couple Coppia Par	Gewicht Weight Poids Peso Peso	
								min. N	max. N			
			-0 (very soft)	-1 (soft)	-2 (medium)	-3 (hard)	-4 (very hard)					
mm	Nm/HB (max.)	Nm/h (max.)	min.-max.kg	min.-max.kg	min.-max.kg	min.-max.kg	min.-max.kg	min. N	max. N	Nm max.	kg	
WSB-M 0,15	8	12	24000	-	1,6 - 7,5	6,1 - 71	61 - 252	232 - 750	3,6	8	6	0,02
WSB-M 0,2	10	18	36000	-	2,0 - 11	10 - 107	104 - 360	343 - 1100	3,5	7	10	0,036
WSB-M 0,25	14	24	52800	0,9 - 8	3,5 - 17	9,9 - 76	62 - 252	250 - 1550	13	23	20	0,05
WSB-M 0,5x19	19	80	76800	2,6 - 10,6	10 - 86	40 - 209	170 - 800	680 - 4050	12	23	25	0,13
WSB-M 1,0	25	180	108000	6 - 29	24 - 120	70 - 460	440 - 2050	1760 - 10800	15	31	30	0,25
WPB-M 0,15	8	12	24000	-	1,0 - 2,2	2,0 - 7,5	6,1 - 71	-	3,6	8	6	0,02
WPB-M 0,2	10	18	36000	-	1,5 - 2,8	2 - 21	17 - 92	-	3,5	7	10	0,036
WPB-M 0,25	14	24	52800	-	0,9 - 2,4	2,3 - 26	21 - 165	-	13	23	20	0,05
WPB-M 0,5x19	19	80	76800	-	2,6 - 12,5	10 - 89	69 - 555	-	12	23	25	0,13
WPB-M 1,0	25	180	108000	-	6 - 27,5	21 - 195	150 - 1200	-	15	31	30	0,25
WEB-M 0,15	8	12	24000	-	1,0 - 500	-	-	-	3,6	8	6	0,02
WEB-M 0,2	10	18	36000	-	9 - 800	-	-	-	3,5	7	10	0,036
WEB-M 0,25	14	24	52800	-	1,6 - 1600	-	-	-	13	23	20	0,055
WEB-M 0,5x19	19	80	76800	-	9 - 4500	-	-	-	12	23	25	0,14
WEB-M 1,0	25	180	108000	-	22 - 11000	-	-	-	15	31	30	0,29

Zubehör
Accessories
Accessoires
Accessori
Accesorios

Auf Anfrage
On enquiry
Sur demande
A richiesta
A petición

Lieferumfang
Included
Inclus
Incluso
Incluido

1 Anschlagkappe (Stahl), 1 Kontermutter
1 Stop cap (Steel), 1 Lock nut
1 Chapeau butoir (Acier), 1 Contre-écrou
1 Testina d'urto (Acciaio), 1 Controdado
1 Cabeza de choque (Acero), 1 Contratuerca