

WS 170 R



description rapide

Système de ventilation compact à récupération de chaleur très performante, version standard droite

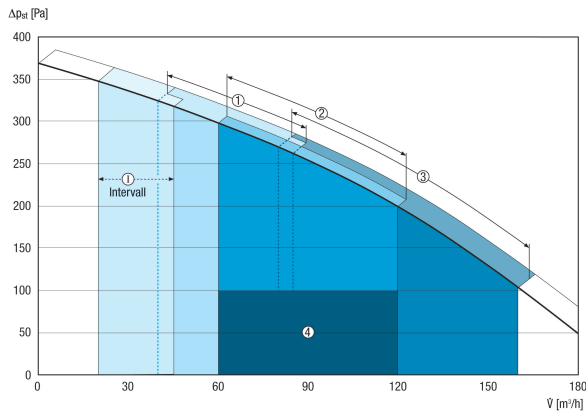
Référence 0095.0081

Caractéristiques techniques

Nombre de niveaux de ventilation	4
Débit d'air	40 - 160 m ³ /h
Débit d'air constant	oui
Type de tension	Courant alternatif
Tension de service	230 V
Fréquence secteur	50 Hz / 60 Hz
Consommation	21 - 80 W / Avec une contre-pression de 100 Pa
I _{Max}	0,5 A
Type de protection (IP)	00
Lieu d'installation	Salle de bains, Cuisine, Cave, Combles, Jambage, Local utilitaire domestique, Chaufferie, Hall
Boîtier matériau	Tôle d'acier, poudrée
Echangeur de chaleur matériau	Matière plastique
Matériau revêtement intérieur	Plastique EPP
Couleur	aluminium blanc
Poids	38 kg
Classe de filtre	G4, G4
Diamètre de raccordement	125 mm
Largeur x Hauteur x Profondeur	595 x 820 x 375 mm
Température des fluides à I _{max}	-15 jusqu'au 60 °C
Température ambiante	10 jusqu'au 40 °C
Taux de disponibilité de la chaleur	94 %
Type de construction de l'échangeur de chaleur	Courant inversé / contre-courant
Certification PH	non
Bypass, intégré	non
Gamme	K
EAN	4012799950813

WS 170 R

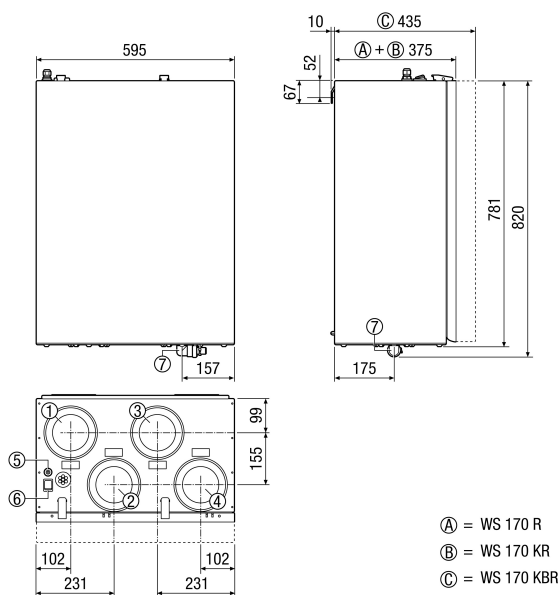
Courbe caractéristique



I - Mode « intervalles » / Mode « vacances » pour la protection contre l'humidité

- 1 - Ventilation réduite
- 2 - Ventilation nominale
- 3 - Mode intensif / Mode « festivités »
- 4 - Plage de dimensionnement conseillée

Dimensions [mm]



- ① Air rejeté DN 125
- ② Air extérieur DN 125
- ③ Air sortant DN 125
- ④ Air entrant DN 125
- ⑤ Passe-câble à vis
- ⑥ Interrupteur principal
- ⑦ Raccordement pour condensat

- Ⓐ = WS 170 R
- Ⓑ = WS 170 KR
- Ⓒ = WS 170 KBR