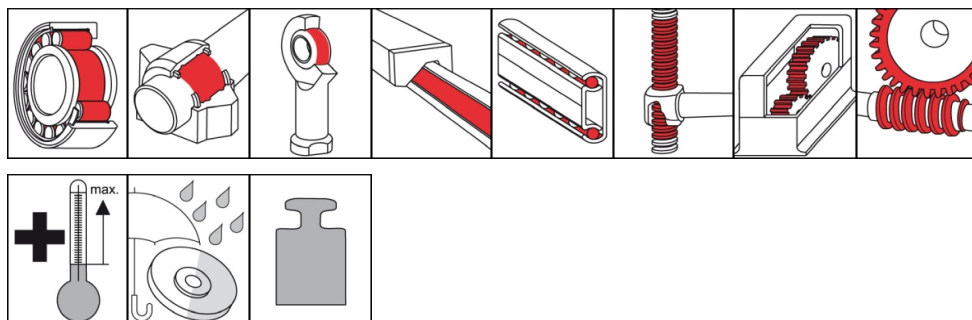


## OKS 424

### Smar syntetyczny odporny na wysokie temperatury



#### Opis

Syntetyczny smar stały do miejsc łożyskowania mocno obciążonych temperaturą, narażonych na wpływy środowiska powodujące korozję.

#### Obszary zastosowań

- Smarowanie łożysk tocznych i ślizgowych w wysokich temperaturach i narażonych na wpływy środowiska powodujące korozję
- Smarowanie obciążonych temperaturą miejsc łożyskowania pieców, instalacji chłodniczych i transportowych, silników elektrycznych i wentylatorów gorącego powietrza
- Nadaje się do smarowania wentylatorów spalin

#### Branże

- Budowa maszyn (obrabiarek) i urządzeń
- Przemysł szklarski i odlewniczy
- Technika kolejowa
- Technika komunalna
- Przemysł papierniczy i opakowaniowy
- Przemysł chemiczny
- Logistyka
- Przemysł stoczniowy i inżynieria morska
- Przemysł metalurgiczny
- Przetwórstwo gumy i tworzyw sztucznych

#### Zalety i korzyści

- Zmniejsza zużycie i tarcie
- Dobra ochrona antykorozyjna
- Bardzo dobra odporność na temperaturę
- W przypadku przekroczenia temperatury roboczej tylko nieznaczna tendencja do tworzenia pozostałości
- Nie niszczy tworzyw sztucznych i elastomerów
- Dobra odporność na wpływ wody i agresywne wpływy środowiska

#### Wskazówki na temat zastosowania

W celu uzyskania optymalnego działania należy starannie oczyścić miejsce smarowania, np. uniwersalnym środkiem czyszczącym OKS 2610/OKS 2611. Przed pierwszym napełnieniem usunąć środek antykorozyjny. Tak napełnić łożysko, aby smar stały na pewno dotarł do wszystkich powierzchni funkcyjnych. Normalne łożyska napełniać do ok. 1/3 wolnej przestrzeni wewnętrznej łożyska. Napełniać całkowicie powoli obracające się łożyska (wartość DN < 50.000) i ich obudowy. Przestrzegać wskazówek producenta łożyska i maszyny. Dosmarowywanie za pomocą smarownicy przez gniazdo smarowe lub automatycznych systemów smarowania. Ustalić termin i ilość dosmarowywania odpowiednio do warunków stosowania. Jeżeli odprowadzanie zużytego smaru jest niemożliwe, należy ograniczyć ilość smaru, aby uniknąć nadmiernego nasmarowania łożyska. Przy dłuższych terminach dosmarowywania należy starać się o kompletną wymianę smaru stałego. Mieszać tylko z odpowiednimi smarami.

## OKS 424

### Smar syntetyczny odporny na wysokie temperatury

#### Opakowanie dostawy

- 400 ml Kartusz
- 1 kg Pojemnik
- 5 kg Hobok
- 25 kg Hobok
- 180 kg Beczka

#### Dane techniczne

	Norma	Warunek	Jedn.	Wartość
<b>Skład</b>				
Olej bazowy				Polialfaolefina
Środki zagęszczające				Polimocznik
<b>Dane techniki zastosowań</b>				
Oznakowanie	DIN 51 502			KHC1-2S-40
Lepkość (przy 40°C)	DIN 51 562-1	Olej bazowy	mm <sup>2</sup> /s	400
Lepkość (przy 100°C)	DIN 51 562-1	Olej bazowy	mm <sup>2</sup> /s	40
Temperatura kroplenia	DIN ISO 2176		°C	> 230
Konsystencja	DIN 51 818	DIN ISO 2137	Klasa NLGI	1-2
Penetracja robocza	DIN ISO 2137	60 suwów podwójnych	0,1 mm	280-310
Dolna temperatura robocza	DIN 51 805	≤ 1.400 hPa	°C	-40
Górna temperatura robocza			°C	200
Maksymalna temperatura robocza			°C	230
Kolor				beżowy
Gęstość (przy 20°C)	DIN EN ISO 3838		g/cm <sup>3</sup>	0,85
Odporność na wodę	DIN 51 807-1	3h/90°C	Stopień 0-3	0-90
Wartość DN (dm x n)			mm/min	500.000
SKF-EMCOR	DIN 51 802		Stop. kor.	1

#### OKS Spezialschmierstoffe GmbH

Ganghoferstraße 47

82216 Maisach

+49 8142 3051 - 500

info@oks-germany.com

www.oks-germany.com

a brand of  


Informacje w niniejszej publikacji są zgodne z aktualnym stanem techniki oraz odpowiadają wyczerpującym badaniom i doświadczeniom. Ze względu na wielorakość zastosowań i uwarunkowań technicznych możliwe jest jednak tylko podanie wskazówek, których nie można w pełni adaptować do każdego przypadku. Dlatego podanych wskazówek nie można traktować w sposób wiążący i na ich podstawie wnosić roszczenia z tytułu odpowiedzialności gwarancyjnej. Odpowiedzialność za przydatność naszych produktów do określonego zastosowania oraz za określone właściwości naszych produktów przejmujemy tylko pod warunkiem, że zostało to pisemnie potwierdzone dla konkretnego przypadku. Każde uzasadnione roszczenie z tytułu gwarancji ogranicza się zawsze do dostawy wolnego od wad produktu zastępczego lub, jeżeli taki sposób usunięcia wad byłby nieskuteczny, do zwrotu ceny zakupu. Wyklucza się możliwość wnoszenia jakichkolwiek innych roszczeń, zwłaszcza z tytułu odpowiedzialności za szkody wtórne. Przed zastosowaniem produktu należy przeprowadzić własne próby. Zastrzega się możliwość wprowadzania zmian w celu zachowania postępu. ® = zarejestrowany znak towarowy  
**Produkt tylko dla użytkowników profesjonalnych.** Karta charakterystyki dostępna do pobrania na stronie [www.oks-germany.com](http://www.oks-germany.com).

W razie dalszych pytań nasz dział obsługi klienta i serwis techniczny są do Państwa dyspozycji.