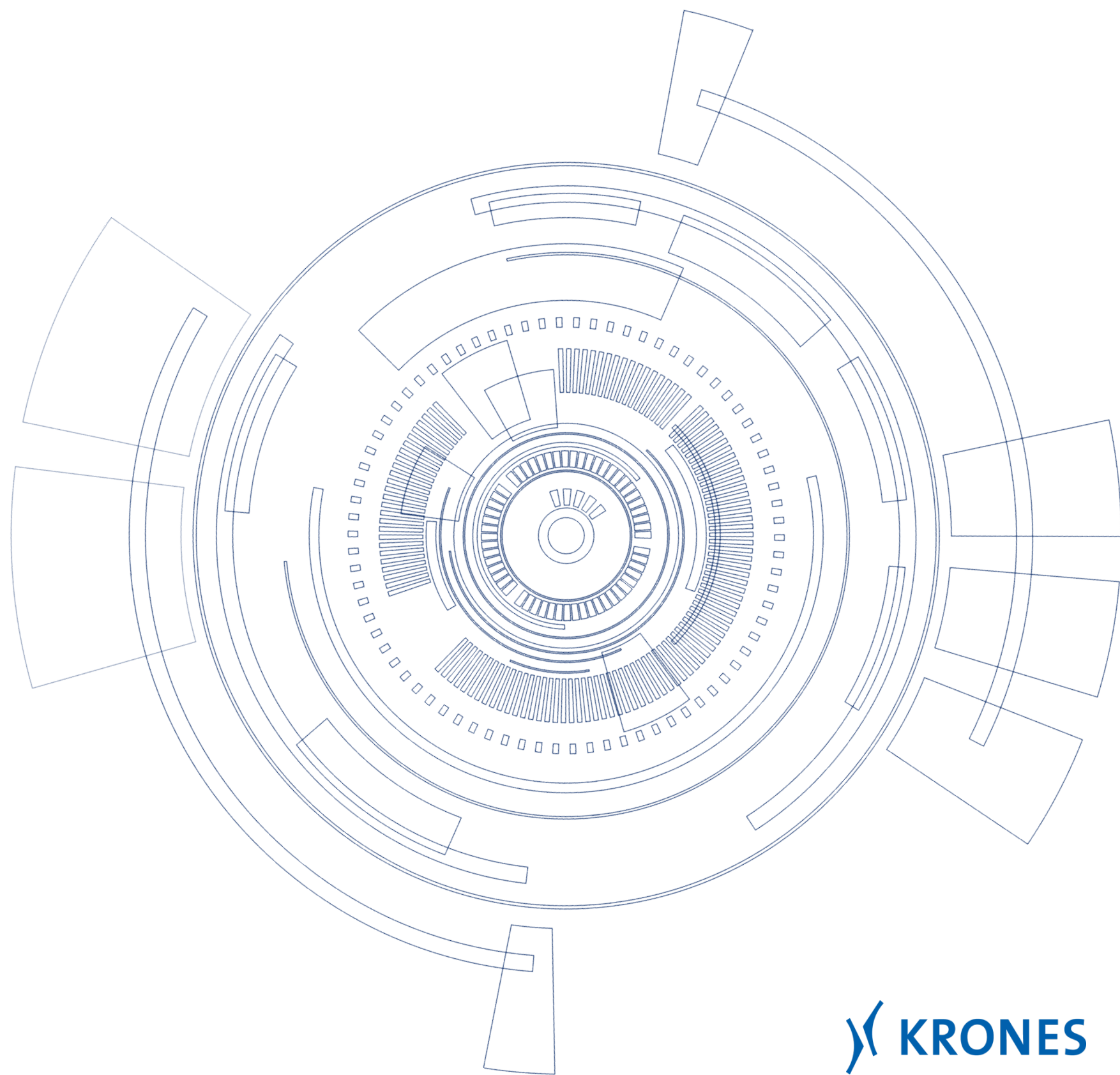
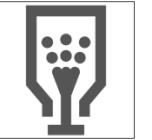


KRONES Moduljet

Enjuagadora para una limpieza
brillante de las botellas





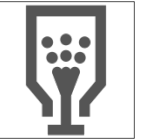
Una enjuagadora para cada envase y cada fluido

Así debe ser el principio brillante del llenado: las enjuagadoras Moduljet eliminan de forma metódica partículas de polvo y otros residuos de los envases sentando con ello las bases para un llenado sin preocupaciones. ¿Cuáles y cuántos fluidos de enjuague se emplean para ello? Esta decisión es totalmente suya. Porque las enjuagadoras Moduljet se adaptan individualmente a cada tarea. Diríjase sencillamente a los especialistas de Krones. Les asesoraremos con mucho gusto sobre qué enjuagadora dará los mejores resultados para su limpieza de botellas.

De un vistazo

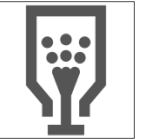
- Eliminan metódicamente las partículas de polvo y otros residuos de los envases de PET o vidrio
- Adecuadas para muchos fluidos
- Procesan los más diversos materiales y formas de envases





Configure la Moduljet a sus necesidades

	Mecánica	Electrónica
Controlador	<ul style="list-style-type: none"> – Ángulos fijos de tratamiento – Amplia gama de fluidos de enjuague – Bajos costes de inversión 	<ul style="list-style-type: none"> – Tiempos de tratamiento libremente programables – Máxima gama de fluidos de enjuague – Limpieza óptima
Boquillas	<ul style="list-style-type: none"> – Boquillas fijas – Boquillas de inmersión 	
Transportador de envases	<ul style="list-style-type: none"> – Pinzas de agarre por el cuello para PET – Pinzas de agarre por el cuello y el cuerpo para botellas de vidrio – Pinzas controladas 	
Cantidad de canales	<ul style="list-style-type: none"> – Un canal de enjuagadora con un fluido – Dos canales de enjuagadora con dos fluidos 	<ul style="list-style-type: none"> – Un canal de enjuagadora con un fluido – Dos canales de enjuagadora con dos fluidos – Tres canales de enjuagadora con tres fluidos
Variantes especiales	<ul style="list-style-type: none"> – Control del chorro de enjuague fijo – Sistema cerrado para el enjuague con producto a llenar – Control del chorro de enjuague fijo – Proceso de chorro con boquilla de cono lleno 	<ul style="list-style-type: none"> – Sistema cerrado para el enjuague con producto a llenar – Proceso de chorro con boquilla de cono lleno – Enjuague con aire ionizado (parte interna y externa de la botella) – Control del chorro de enjuague fijo o permanente



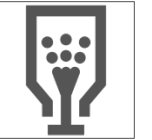
Diferencias entre las enjuagadoras mecánicas y electrónicas

	Mecánica	Electrónica
Envases	<ul style="list-style-type: none"> – Sirve para envases de vidrio o PET 	<ul style="list-style-type: none"> – Sirve para envases de vidrio o PET
Fluidos de enjuague	<ul style="list-style-type: none"> – Adecuadas para muchos fluidos 	<ul style="list-style-type: none"> – Adecuadas para toda la gama de fluidos de enjuague (en orden variable)
Cantidad de canales	<ul style="list-style-type: none"> – Trabaja con hasta dos fluidos de enjuague 	<ul style="list-style-type: none"> – Trabaja con hasta tres fluidos de enjuague
Otros puntos		<ul style="list-style-type: none"> – Ofrece una autolimpieza automática



Para tareas especiales

Proceso de chorro – saca el máximo de los fluidos

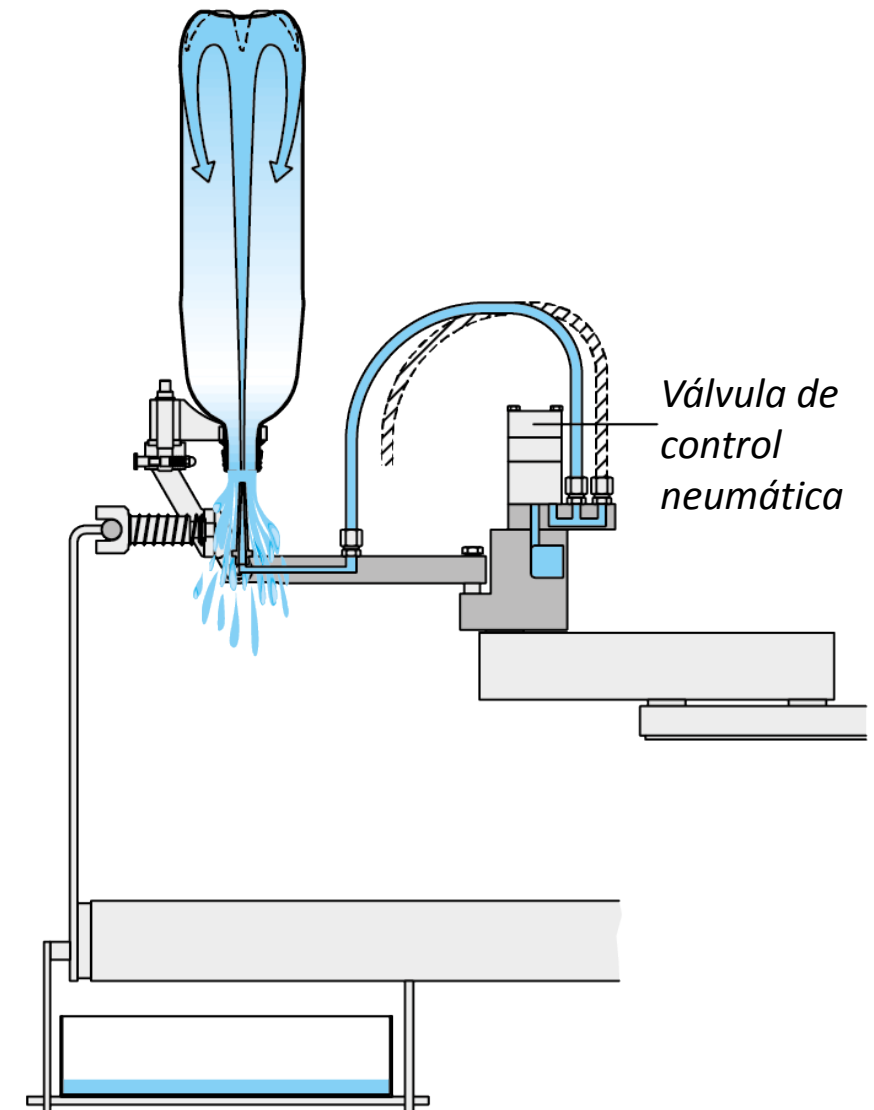


Enjuague mediante la boquilla de cono lleno:

- Agua
- Desinfectante

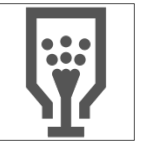
Ventajas

- Bajan los tiempos de tratamiento por botella.
- Los fluidos se distribuyen aún mejor dentro del envase.
- Además surge un efecto mecánico de limpieza.
- Durante el proceso de enjuague no se forman las molestas zonas sin tratar en la pared interna del envase.



Para tareas especiales

Enjuagadora con aire ionizado – para botellas de PET libres de partículas de polvo



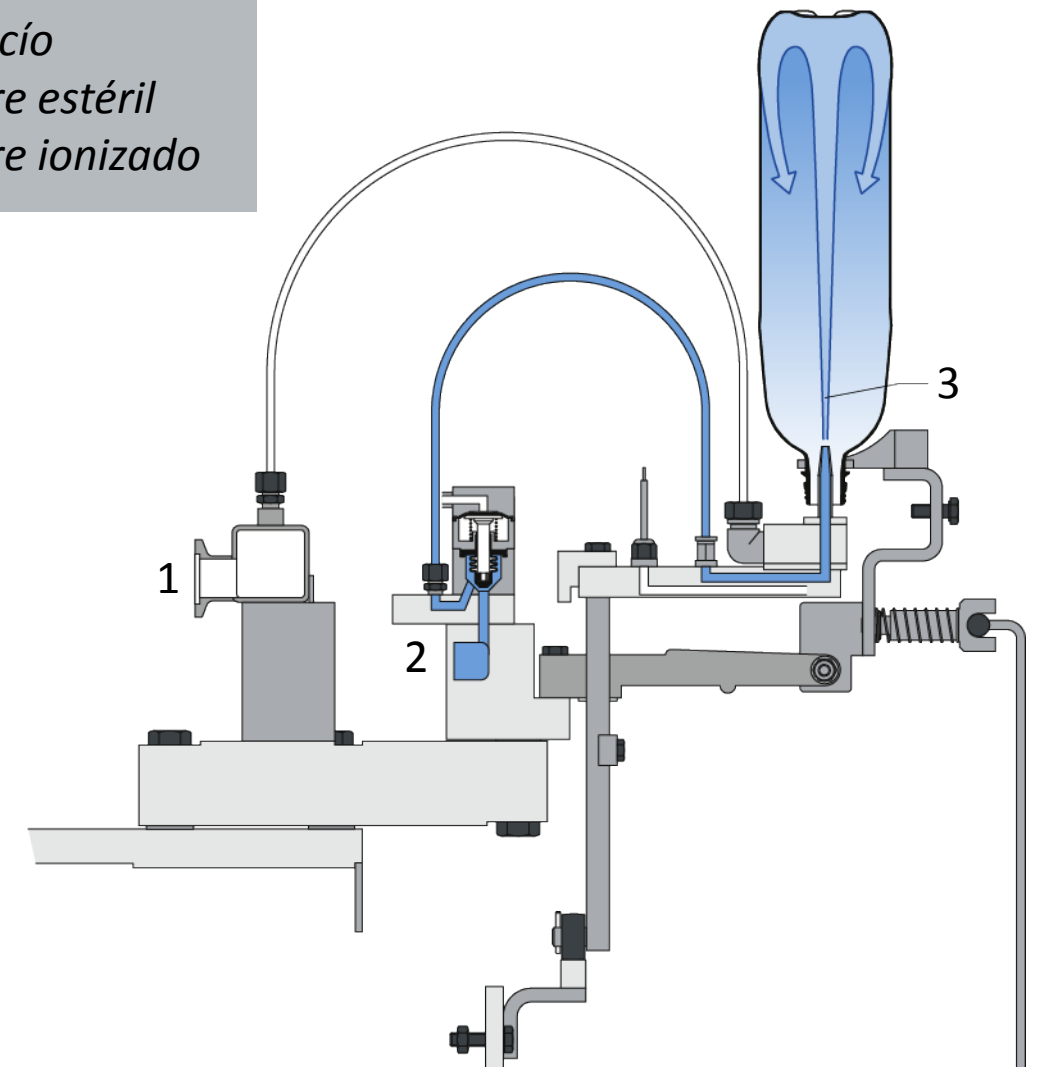
- Limpia las botellas de PET con aire ionizado.
- Aspira las partículas de polvo que caen fuera de los envases.

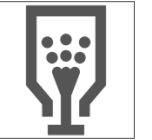
Los envases de PET atraen especialmente las partículas de polvo dado que en los materiales plásticos se forma una carga electrostática. Para superar este efecto, la enjuagadora trabaja con aire ionizado. Siendo un fluido conductivo absorbe la carga del envase. El resultado: La botella pierde su fuerza adherente permitiendo que se libere fácilmente de las partículas adheridas.

Ampliación para la enjuagadora de aire: Soplado externo

Sobre todo en el transporte de envases las botellas de PET atraen irresistiblemente las partículas de polvo. Debido a la fricción generada se forma una carga electrostática y se atraen partículas presentes en el entorno. Estas se pueden eliminar de forma rápida y directa mediante un soplado externo. El sistema aplica aire ionizado en la parte externa de las botellas y elimina las partículas de polvo soplandolas.

1 Vacío
2 Aire estéril
3 Aire ionizado





Ventajas

Adecuadas para muchos fluidos

No importa si prefiere aire, agua fría, ácido peracético o un enjuague

con el producto llenado, el Moduljet le permite seleccionar el fluido de enjuague con el que desee trabajar.

Protección para su producto

Para permitir que los envases de vidrio y de PET estén preparados perfectamente para el llenado, las enjuagadoras Moduljet cumplen con dos tareas: eliminan fiablemente restos de suciedad y haciéndolo no dejan huellas.

Adaptación flexible a sus necesidades

El equipamiento de las enjuagadoras se ajusta individualmente a las más diversas tareas y exigencias: desde las boquillas pasando por el controlador hasta la cantidad de canales para fluidos. Descubra junto con los especialistas de producto de Krones la variante ideal para sus necesidades.

Uso eficiente de fluidos de enjuague

Las boquillas de cada enjuagadora son ajustadas exactamente a su tarea para que los fluidos de limpieza lleguen a todos los puntos de los envases. Así aumenta el efecto limpiador y baja simultáneamente el consumo de fluidos.

Complemento para el proceso UltraClean de Krones

Las enjuagadoras Moduljet destacan por su trabajo profesional a la hora de envasar productos sensibles de tipo ESL y EHF. Ya han demostrado su valor miles de veces en la práctica formando parte de las líneas UltraClean de Krones.



Digitalización



Ingeniería de procesos



Tecnología de llenado y de embalado



Intralogística



Lifecycle Service

We do more.

 **KRONES**