

EE046

Kondensationswächter

Der Kondensationswächter EE046 hilft, Kondensation an kritischen Kaltstellen zu verhindern. Er erkennt die Gefahr von Kondensation mit Hilfe seines rF- Sensorelements zuverlässig kurz bevor sie auftritt.

Montagemöglichkeiten

EE046 ist in zwei Varianten erhältlich. Das Modell zur Wand-/ Rohrmontage ist für die Installation auf ebenen Flächen und auf Rohren mit einem maximalen Durchmesser von 50 mm geeignet. Es wird an Kühldecken, an Kühl- oder Kaltwasserleitungen, an gekühlten Oberflächen oder Kühlkonvektoren montiert. Das Schnappmontagemodell kann auf Kunststoff- und Aluminium-Verbundrohren mit 16 mm oder 20 mm Durchmesser montiert werden. Typische Anwendungen für dieses Modell sind das Kühlen und Heizen mittels Betonkerntemperierung.

Zuverlässiger Kondensationsschutz

Kondensation auf einer Oberfläche tritt auf, wenn die relative Feuchtigkeit (rF) der Luft nahe der Oberfläche 100 % erreicht. Aufgrund der sehr guten thermischen Kopplung mit der Oberfläche misst der EE046 die relative Luftfeuchtigkeit direkt bei der Oberflächentemperatur. Seine Eigenschaften machen ihn zur idealen Wahl für Anwendungen, bei denen Kontrollwächter Tropfen- oder Schimmelbildung verhindern müssen.

Früherkennung des Kondensationsrisikos

Der Relaisausgang gibt eine Frühwarnung aus, bevor die Kondensation tatsächlich eintritt. Er zeigt auch einen Ausfall der Stromversorgung oder einen Kabelbruch an. Eine Status-LED zeigt den Normalbetrieb, einen Alarm oder einen Ausfall der Stromversorgung an. Das E+E-eigene Sensorcoating schützt den Feuchtesensor vor Staub und Schmutz.



Typische Anwendungen

- Betonkerntemperierung
- Kühlkonvektoren
- Schaltschränke
- Klimatisierung

Eigenschaften

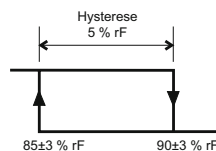
- Schnelle Ansprechzeit
- Staubgeschützt
- Kompaktes Design und einfache Montage
- LED Statusanzeige

Technische Daten

Messgröße

Relative Feuchte (rF)

Arbeitsbereich	10...100 % rF
Schaltpunkt bei 20 °C, 24 V AC/DC	90 ± 3 % rF
Hysterese	



Ansprechzeit bei Änderung der Oberflächentemperatur	$t_{90} < 3 \text{ min}$
Ansprechzeit bei Änderung der relativen Feuchte (rF)	$t_{90} < 25 \text{ s}$

Ausgänge

Relais	Potentialfrei, mit Wechselkontakt
Schaltleistung	max. 24 V AC/DC, 1 A
Kontaktfunktionen	
WET	Kontakt für $rF >$ Schaltschwelle, Versorgung AUS (NC)
DRY	Kontakt für $rF <$ Schaltschwelle, Versorgung EIN (NO)

Allgemein

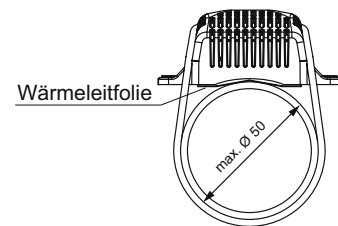
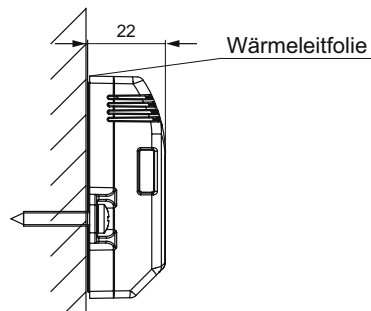
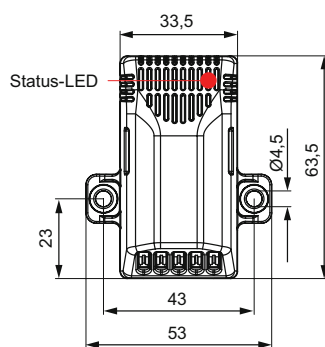
Versorgungsspannung (Schutzklasse III) \triangleleft	24 V AC/DC \pm 20 %	
Stromaufnahme	< 6 mA bei 24 V DC < 10 mA bei 24 V AC	
Relais-Statusanzeige	LED, rot	
Elektrischer Anschluss	5-polige Federzugklemme, max. 1,5 mm ²	
Sensor- / Elektronikschutz	E+E Coating / Platine lackiert	
Schutzklasse Gehäuse	IP40	
Gehäusematerial	Polycarbonat, UL94-V2 zugelassen	
Elektromagnetische Verträglichkeit	EN 61326-1 Industrieumgebung	EN 61326-2-3
Temperaturbereich	Betrieb 0...50 °C Lagerung -20...70 °C	
Gewicht	Variante für Wand-/Rohrmontage: ca. 60 g Variante für Schnappmontage: ca. 80 g	



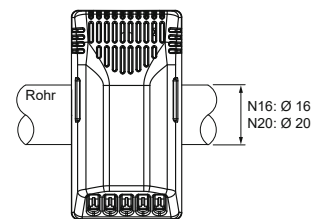
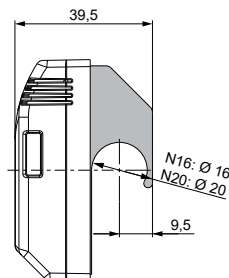
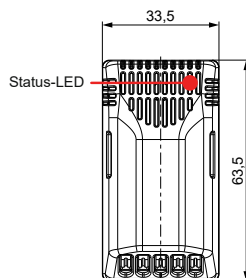
Abmessungen (mm)

Installation

Wand-/Rohrmontage



Schnappmontage



Bestellinformationen

		EE046-	
Bauforn	Wand-/Rohrmontage	T11	
	Schnappmontage		T25
Rohrdurchmesser	16 mm		N16
	20 mm		N20