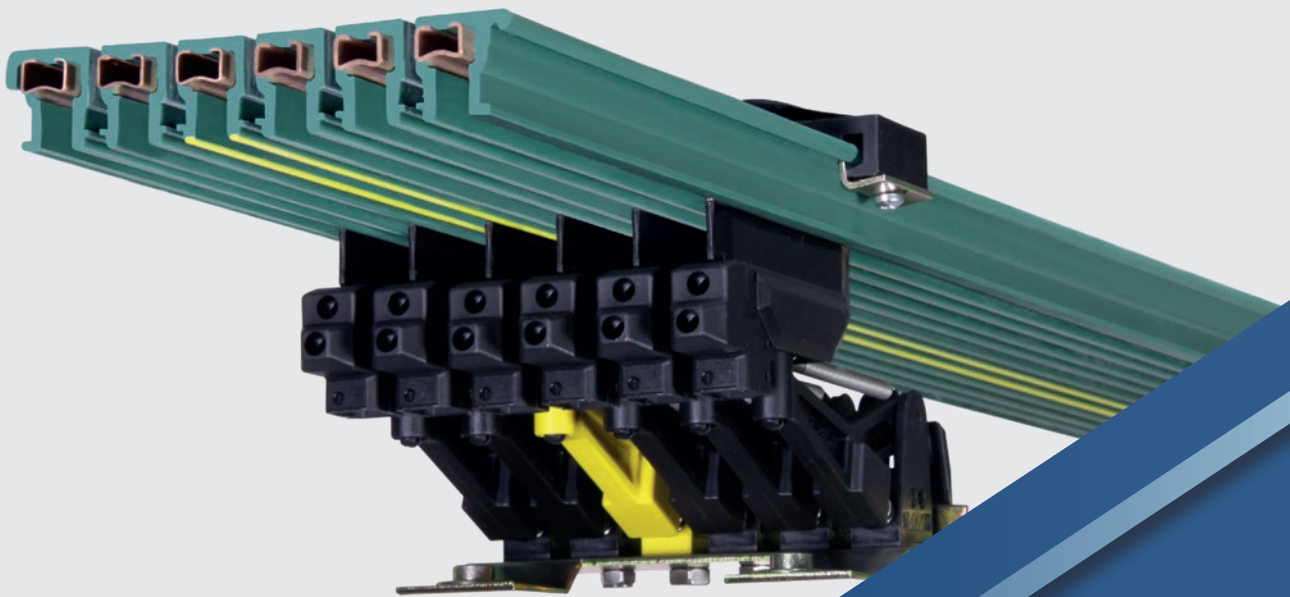




**CONDUCCIONES ELÉCTRICAS COMPACTAS
VKS Y VKL**





CONDUCCIÓN ELÉCTRICA DE SEGURIDAD VKS Y VKL

ÍNDICE	VKS	VKL
Generalidades.....	4, 5	4, 6
Ayuda para la planificación	7	7
Tramos estándar	8, 9	24
Tramos para curva	10	24
Material de conexión	10	25
Suspensiones.....	11	25
Tapas finales.....	11	25
Alimentaciones.....	12, 13	25, 26
Piezas de transferencia	14	-
Embocaduras	15, 16	-
Tramos de dilatación.....	16	-
Seccionamientos entre carriles	17	25
Tomacorrientes.....	17	26
Tomacorrientes compactos	17, 18, 19	-
Accesorios y piezas de repuesto para tomacorrientes.....	20, 21, 22	26
Sistemas KTW	26	26
Ménsulas soporte	27	27
Ménsulas de fijación rápida	27	27
Sistema VKS de 7 polos para HRL.....	28	-
Ejemplos de pedido	29, 30	29
Cuestionario	31	31

GENERALIDADES

Las conducciones eléctricas de seguridad de VAHLE VKS y VKL son conducciones compactas y protegidas contra contactos directos. Están formadas por una carcasa aislante de caras planas en la cual se han introducido los carriles conductores. Estos conductores están protegidos contra contactos directos según DIN VDE 0470 parte 1 (corresponde a la norma europea EN 60529). Cumplen los Reglamentos de Prevención de Accidentes y las Normas VDE en lo referente a sus características eléctricas, mecánicas y de protección contra incendios y se han ejecutado en el grado de protección IP 21. Como cabe imaginar, para los tomacorrientes existe una protección contra contactos directos únicamente si las escobillas de contacto se encuentran totalmente dentro de los carriles conductores.

En las instalaciones de carriles unipolares que se encuentren en el área alcance de las manos y en las cuales los tomacorrientes abandonen los carriles unipolares durante su funcionamiento normal, el cliente debe asegurar la protección contra contactos directos, p. ej., mediante acorronamiento o desconexión.

Sin embargo, esto es válido únicamente para tensiones superiores a 25 V c.a. o bien 60 V c.c..

La distancia de fuga entre los carriles de la conducción eléctrica VKS es 30 mm. Las diferentes carcasas aislantes permiten instalar de 3 hasta 6 carriles dentro de un perfil. Combinando dos o más perfiles se pueden confeccionar conducciones eléctricas multipolares con un número cualquiera de polos.

El reducido espacio necesario permite su instalación directa en vigas de vías de traslación y perfiles especiales de vías de rodadura. Las conducciones eléctricas VKS y VKL se deben utilizar únicamente para instalaciones interiores y para instalaciones exteriores cubiertas y son aptas para montaje suspendido o lateral en vías rectas y en curva.

Homologaciones (en la VKS): Homologación UL

A TENER EN CUENTA LO SIGUIENTE

Si se utiliza en talleres de zincado, talleres de decapado, entornos con ambientes agresivos y si se utiliza pequeña tensión, rogamos nos envíen una petición de oferta con datos detallados, en particular los relativos a la presencia de factores ambientales adversos.

Para la elaboración de ofertas y pedidos necesitamos planos, cuando se desee el suministro de la conducción eléctrica con curvas o seccionamientos de carriles o bien dicha conducción eléctrica se haya previsto para vías de derivación, plataformas giratorias o desvíos rectos.

Utilice nuestro Formulario de consulta para instalaciones en la página 31.

Datos eléctricos de la conducción eléctrica	VKS	VKL
Intensidad permanente máx.	140 A ⁽²⁾	30 A
Tensión de empleo admisible	690 V ⁽³⁾	400 V
Rigidez dieléctrica según DIN 53481	>25 kV/mm	
Resistividad volumétrica específica según IEC 60093	1 x 10 ¹⁴ ohmios x cm	
Resistencia superficial según IEC 60093	2,1 x 10 ¹³ ohmios	
Resistencia a corrientes de fuga según IEC 60112	CTI > 400	
Combustibilidad	difícilmente inflamable, autoextinguible, UL 94 V0	

Material de los conductores	Sección mm ²	Impedancia a 50 Hz Ohmios/1000 m	Resistencia Ohmios/1000 m
Cobre	16	1,107	1,102
	25	0,730	0,723
	30	0,603	0,595
	35	0,520	0,510

Datos mecánicos	N/mm ²
Resistencia a la flexión	70 - 80
Resistencia a la tracción	40 - 53

Resistencia química de la carcasa aislante a una temperatura ambiente de +45 °C	
Gasolina, aceite mineral, grasas	resistente
Sosa cáustica hasta 50 %	resistente
Ácido clorhídrico concentrado	resistente
Ácido sulfúrico hasta 50 %	resistente

Absorción de agua	%
máx. a 100 °C	1
máx. a 20 °C	0,06

Temperatura ambiente	°C
Longitud de suministro hasta 4 m	-30 ⁽¹⁾ hasta +55
Longitud de suministro > 4 m	de 0 ⁽¹⁾ hasta +40

(1) Para aplicaciones a una temperatura permanente inferior a 0 °C (almacén frigorífico) se ruega pedir una oferta por separado.

(2) 80 % f.m.

(3) No con homologación UL; U_{ult} = 600 V

GENERALIDADES SOBRE VKS

ÁREA DE APLICACIÓN EN INSTALACIONES INTERIORES, INSTALACIONES EXTERIORES CUBIERTAS

Electrovías, sistemas de apilado en estanterías, grúas de ménsula, polipastos eléctricos, máquinas herramienta, plataformas giratorias, estaciones elevadoras, anillos rozantes, equipamiento de desvíos de empuje, etc.

TRAMOS

Las carcasas aislantes permiten alojar 3 hasta 6 perfiles de carriles conductores y brindan un aislamiento seguro. Los extremos de los tramos incorporan un fresado para respetar la distancia de fuga. La longitud estándar es 4 m y 6 m, pudiendo suministrarse longitudes inferiores a éstas. El conductor de tierra de protección está marcado ininterrumpidamente en amarillo. La conducción eléctrica para control de mando no lleva ningún marcado PE. En el montaje queda excluida la posibilidad de confundir las fases gracias a su tipo constructivo asimétrico.

MATERIAL DE CONEXIÓN

Las carcasas de aislamiento se conectan con tapas protectoras monopieza para las juntas de unión y los perfiles de carriles conductores se conectan con conectores de cobre amortiguados por resorte.

BORNES DE CONEXIÓN

Los bornes de conexión están disponibles en forma de cajas de alimentación finales o intermedias con cajas de conexiones de plástico o en forma de cajas de alimentación intermedias de construcción plana cuando se requiera extraer los extremos de cable. Las cajas de alimentación intermedia se montan preferiblemente en un tramo de 1 m. Las cajas de alimentación final se suministran sueltas y sin tramo.

SOPORTES

Todos los tramos deben sujetarse al menos una vez, debiendo respetarse una distancia máxima entre suspensiones de 1000 mm (o bien 800 mm), en función del tomacorriente (véase página 7). Las grapas de suspensión ejecutadas en forma de soportes deslizantes de plástico están equipadas con tornillos M 6 y se pueden atornillar directamente a ménsulas, vigas de rodadura o perfiles especiales de pistas de rodadura. La conducción eléctrica se engatilla en las suspensiones. No es posible su extracción sin herramientas. En el caso de dilatación longitudinal, la conducción eléctrica se puede deslizar dentro de las grapas de suspensión. En los puntos fijos, la conducción eléctrica se inmoviliza dentro de la suspensión mediante una grapa y un tornillo adicionales. Se debe respetar una distancia máx. de 6 m entre dos puntos fijos.

La selección de las conducciones eléctricas se basa en la intensidad que se desea transmitir y las influencias del entorno que caben esperar.

VKS .../63 Conducción eléctrica con perfiles de carril conductor de cobre para la transmisión de corriente de potencia, corriente de mando y de datos

.../100 Conducción eléctrica con perfiles de carril conductor de cobre para la transmisión de corriente de potencia y corriente de mando

.../120 Conducción eléctrica con perfiles de carril conductor de cobre para la transmisión de corriente de potencia y corriente de mando

.../140 Conducción eléctrica con perfiles de carril conductor de cobre para la transmisión de corriente de potencia y corriente de mando

Dentro de una conducción eléctrica son posibles combinaciones de sección individuales.

MÉNSULAS

Para la suspensión de la conducción en vigas-carril de la grúa se pueden utilizar ménsulas atornilladas o grapas de suspensión (véase página 27).

TOMACORRIENTES

Los tomacorrientes han sido dimensionados para la transmisión de una corriente permanente de 20A hasta 120A. Para cada fase y para el conductor de tierra se necesitan sendos tomacorrientes. Los tomacorrientes para el conductor de tierra de protección son de color amarillo y están equipados con una sujeción diferente para que no se confundan con los tomacorrientes de fase.

Los resortes en los brazos de los tomacorrientes garantizan una presión de ataque uniforme de las escobillas contra los carriles conductores y, de este modo, un contacto seguro. Los tomacorrientes se deben montar en placas de arrastre o bien en brazos de arrastre de sección cuadrada. Para pasos elevados, desvíos, plataformas giratorias, etc. se deben emplear por cada polo dos tomacorrientes o bien un tomacorriente doble.

La longitud del cable de conexión del tomacorriente no debe superar los 3 m si el dispositivo de protección contra sobrecorriente situado aguas arriba no ha sido dimensionado para la intensidad máxima admisible de este cable de conexión. Véase además DIN VDE 0100, parte 430 y DIN EN 60204-32. (Nota: Lo anterior se da frecuentemente cuando existen varios tomacorrientes por instalación). Los cables de conexión incluidos en el suministro están suficientemente dimensionados para las intensidades nominales indicadas. Para los diferentes tipos de tendido se deben tener presentes los factores de reducción según DIN VDE 0298-4.

SECCIONAMIENTOS

Los seccionamientos son interrupciones eléctricas de los conductores. Está permitido pasar con los tomacorrientes por los seccionamientos durante el funcionamiento normal de la instalación con el objetivo de encender o apagar el suministro de tensión únicamente a bajas energías (intensidades de mando). Se pueden montar seccionamientos de carril siguiendo sus indicaciones. Se enchufan con espigas a la izquierda y a la derecha en el perfil de carril conductor, garantizando de este modo una transición sin junta de las superficies de contacto.

La longitud del seccionamiento de carril debe adaptarse a la longitud total de la escobilla. Se ha de tener presente si se deben puentear las escobillas o si no está permitido que esto ocurra.

Atención: Comprobar si existen tomacorrientes conectados en paralelo o bien tomacorrientes dobles: Si la longitud del seccionamiento no fuese suficiente, se deben montar dos seccionamientos consecutivos.

GENERALIDADES SOBRE VKL

CAMPO DE APLICACIÓN EN INSTALACIONES INTERIORES

Electrificaciones para grúas ligeras, conductores de mando, polipastos eléctricos, grúas de ménsula, herramientas eléctricas, máquinas herramienta, portales con accionamiento eléctrico, cintas de prueba, etc.

TRAMOS

La carcasa de aislamiento aloja hasta 5 perfiles de carriles conductores. El conductor de tierra está identificado. La conducción eléctrica para control de mando no lleva ningún marcado PE. La longitud estándar de suministro es 4 m, pudiendo suministrarse longitudes inferiores a éstas. Las longitudes rectas se limitan del siguiente modo:

1. Longitud máx. de la instalación: $L = 100\text{ m}$
2. Desde la curva hasta el final de la instalación: máx. $L = 50\text{ m}$
3. Entre dos curvas: máx. $L = 15\text{ m}$

Los extremos de los tramos incorporan un fresado para respetar la distancia de fuga necesaria. Se pueden montar tapas finales, aseguradas por medio de tornillos, en cada tramo.

MATERIAL DE CONEXIÓN

La unión mecánica de la carcasa aislante se realiza con una tapa protectora de plástico de dos piezas para las juntas de unión. Los perfiles de carriles conductores se unen mediante juntas de unión enchufadas.

BORNES DE CONEXIÓN

Los bornes de conexión se pueden suministrar en forma de bornes de conexión para extremos finales o intermedios. Están montados en un tramo de 1 m.

SOPORTES

Todos los tramos se deben sujetar en al menos 2 puntos, debiendo respetarse la distancia máxima entre soportes de 1000 mm. El soporte de suspensión consta de una pieza de plástico con un tornillo de fijación y se ha ejecutado en forma de soporte deslizante. El punto fijo en el centro de una instalación de cables consta de un soporte fijo.

MÉNSULAS

Para la suspensión de la conducción eléctrica de la viga de la grúa se pueden utilizar ménsulas atornilladas (véase página 27).

TOMACORRIENTES

El tomacorriente se desliza dentro de la guía de plástico. El tomacorriente se entrega con un cable de conexión de 1 m. Se pueden suministrar cables más largos. Las escobillas de contacto transmiten una corriente permanente de 10 A. Si la corriente absorbida es superior se deben conectar en paralelo 2 tomacorrientes. El brazo de arrastre establece una unión mecánica móvil entre el consumidor de corriente y el tomacorriente.

La longitud del cable de conexión del tomacorriente no debe superar los 3 m si el dispositivo de protección contra sobreintensidad situado aguas arriba no ha sido dimensionado para la intensidad máxima admisible de este cable de conexión. Véase además DIN VDE 0100, parte 430 y DIN EN 60204-32. (Nota: Lo anterior se da frecuentemente cuando existen varios tomacorrientes por instalación).

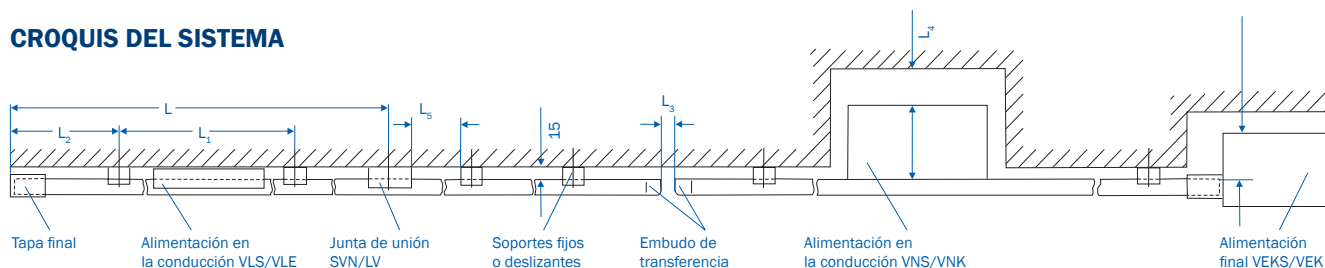
Los cables de conexión incluidos en el suministro están suficientemente dimensionados para las intensidades nominales indicadas. Para los diferentes tipos de tendido se deben tener presentes los factores de reducción según DIN VDE 0298-4.

SECCIONAMIENTOS

Se pueden montar seccionamientos de carril para impulsos de mando siguiendo sus indicaciones.

AYUDA PARA PLANIFICACIÓN PARA VKS Y VKL

CROQUIS DEL SISTEMA



- L = Longitud de la conducción eléctrica
(Longitudes estándar: 1 m, 2 m, 3 m, 4 m, 5 m, 6 m o bien sublongitudes)
- L₁ = Distancia entre suspensiones
en tramo recto: máx. 1 m
en curvas: máx. 0,5 m
- L₂ = Voladizo (máx. 200 mm)
- L₃ = Entrehierro en pasos elevados, p. ej. En desvíos y estaciones elevadoras
(3–5 mm)
- L₄ = Si procede, espacio para retirar la tapa
- L₅ = Distancia de seguridad para la dilatación de la conducción eléctrica
(mín. 50 mm con VKS; mín. 150 mm con VKL).

SÍMBOLOS EN LOS ESQUEMAS DE INSTALACIÓN

		VKS	VKL
---	Vía de traslación	-	-
—	Conducción eléctrica	VKS	VKL
— T	Material de conexión	SVN	-
— +	Material de conexión	-	LV
— ●	Soporte fijo	VEPS	VEP
— ●	Soporte deslizante	VAS	VA
[Tapa final	VES	VE
■	Alimentación final, corriente de potencia	VEKS	VEK
□	Alimentación final, corriente de mando	VEKS	VEK
■	Caja de alimentación inter- media, corriente de potencia	VNS	VNK
□	Caja de alimentación inter- media, corriente de mando	VNS	VNK
⊠	Caja de alimentación inter- media, corriente de potencia y corriente de mando	VLS	VLE
▶	Pieza de transferencia recta	VU	-
▶	Pieza de transferencia oblicua	VUS	-
▷	Embocaduras	VEM	-
I	Tramo de dilatación	DVKS	-
	Seccionamiento entre carriles	VSTS	VST

DISTANCIA MÁX. ENTRE SOPORTES

con KSTU 30-55 (Figura 1)	VKS	VKL
En tramos rectos	1000 mm 800 mm	1000 mm
En tramos en curva	500 mm 400 mm	500 mm

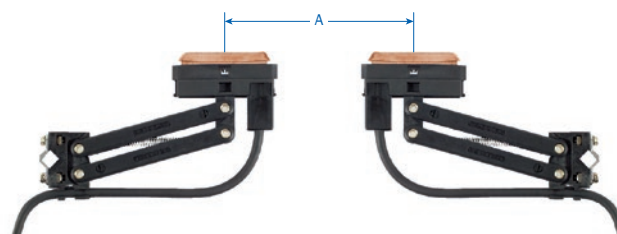
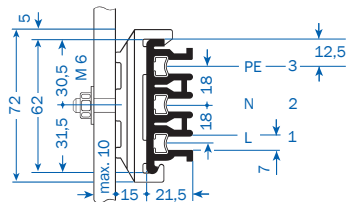


Figura 1
A < 300 mm Distancia entre soportes 0,8 m
A > 300 mm Distancia entre soportes 1,0 m

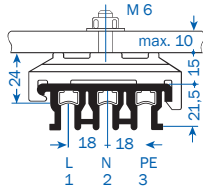
TRAMOS ESTÁNDAR VKS

TRAMOS DE 3 POLOS

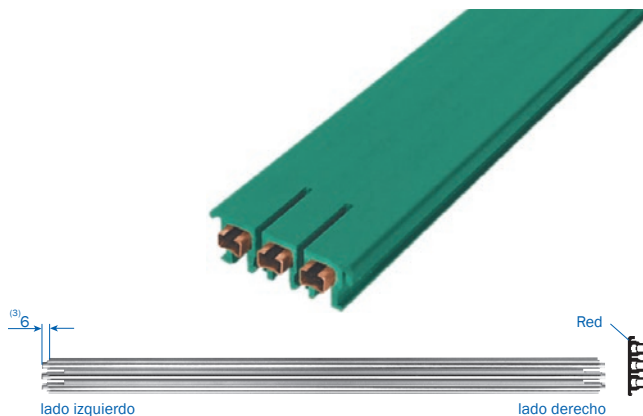
Longitudes estándar 4 y 6 m ⁽⁶⁾
 Atención: Pedir el material de conexión por separado
 (véase página 10)



Montaje lateral



Montaje suspendido



(3) 6

lado izquierdo

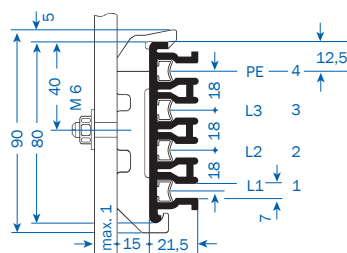
lado derecho

Red

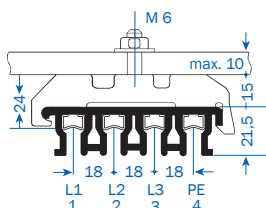
Tipo	Número de polos	Intensidad permanente máx. a 35 °C A	Tensión nominal ⁽⁵⁾ V	Caída de tensión para una intensidad permanente máx. en 100 m V	Sección de conductor ⁽⁴⁾ / mm ²		Material de conductores	Peso kg/m	Referencia
					N,L/1,2	PE/3			
VKS 3/ 63 HS	3	63	690	11,5	2x16	1x16	Cu	1,221	15389 •
VKS 3/ 63 SS	3	63	690	11,5	2x16	1x16	Cu	1,221	15394 •
VKS 3/100 HS	3	100	690	12,6	2x25	1x25	Cu	1,454	15390 •
VKS 3/100 SS	3	100	690	12,6	2x25	1x25	Cu	1,454	15395 •
VKS 3/120 HS	3	120	690	12,5	2x30	1x30	Cu	1,589	15391 •
VKS 3/120 SS	3	120	690	12,5	2x30	1x30	Cu	1,589	15396 •
VKS 3/140 HS	3	140 ⁽²⁾	690	11,3	2x35	1x35	Cu	1,724	15496 •
VKS 3/140 SS	3	140 ⁽²⁾	690	11,3	2x35	1x35	Cu	1,724	15608 •

TRAMOS DE 4 POLOS

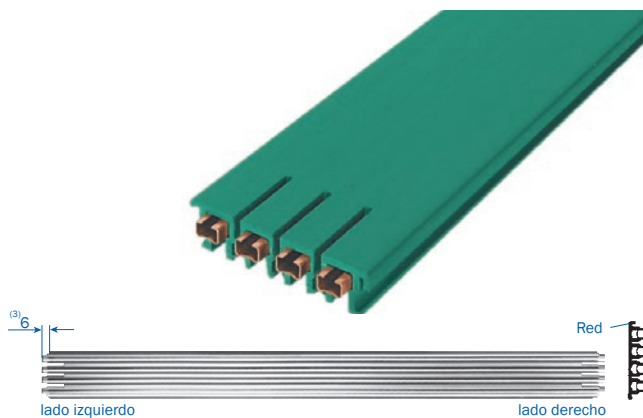
Longitudes estándar 4 y 6 m ⁽⁶⁾
 Atención: Pedir el material de conexión por separado
 (véase página 10)



Montaje lateral



Montaje suspendido



(3) 6

lado izquierdo

lado derecho

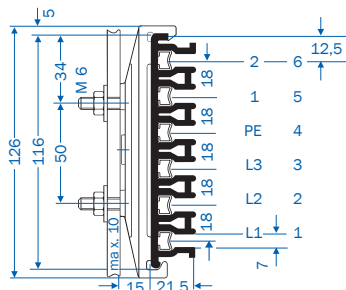
Red

Tipo	Número de polos	Intensidad permanente máx. a 35 °C A	Tensión nominal ⁽⁵⁾ V	Caída de tensión para una intensidad permanente máx. en 100 m V	Sección de conductor ⁽⁴⁾ / mm ²		Material de conductores	Peso kg/m	Referencia
					L ₁ -L ₃ /1-3	PE/4			
VKS 4/ 63 HS	4	63	690	11,5	3x16	1x16	Cu	1,459	15399 •
VKS 4/ 63 SS	4	63	690	11,5	3x16	1x16	Cu	1,459	15404 •
VKS 4/100 HS	4	100	690	12,6	3x25	1x16	Cu	1,693	15400 •
VKS 4/100 SS	4	100	690	12,6	3x25	1x16	Cu	1,693	15405 •
VKS 4/120 HS	4	120	690	12,5	3x30	1x16	Cu	1,828	15401 •
VKS 4/120 SS	4	120	690	12,5	3x30	1x16	Cu	1,828	15406 •
VKS 4/140 HS	4	140 ⁽²⁾	690	11,3	3x35	1x16	Cu	1,956	15431 •
VKS 4/140 SS	4	140 ⁽²⁾	690	11,3	3x35	1x16	Cu	1,956	15654 •

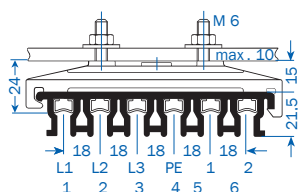
TRAMOS DE 5 Y 6 POLOS

Longitudes estándar 4 y 6 m⁽⁶⁾

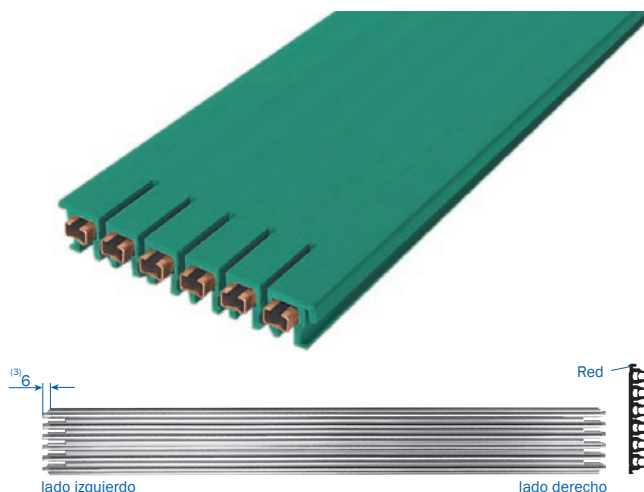
Atención: Pedir el material de conexión por separado (véase página 10)



Montaje lateral



Montaje suspendido



Tipo	Número de polos	Intensidad permanente máx. a 35 °C A	Tensión nominal ⁽⁵⁾ V	Caída de tensión para una intensidad permanente máx. en 100 m V	Sección de conductor ⁽⁴⁾			Material de conductores	Peso kg/m	Referencia
					L ₁ -L ₃ / 1-3	PE/4	1,2/ 5,6			
VKS 5/ 63 HS ⁽¹⁾	5	63	690	11,5	3x16	1x16	1x16	Cu	2,058	15409•
VKS 5/ 63 SS ⁽¹⁾	5	63	690	11,5	3x16	1x16	1x16	Cu	2,058	15414•
VKS 5/100 HS ⁽¹⁾	5	100	690	12,6	3x25	1x16	1x16	Cu	2,292	15410•
VKS 5/100 SS ⁽¹⁾	5	100	690	12,6	3x25	1x16	1x16	Cu	2,292	15415•
VKS 5/120 HS ⁽¹⁾	5	120	690	12,5	3x30	1x16	1x16	Cu	2,427	15411•
VKS 5/120 SS ⁽¹⁾	5	120	690	12,5	3x30	1x16	1x16	Cu	2,427	15416•
VKS 5/140 HS ⁽¹⁾	5	140 ⁽²⁾	690	11,3	3x35	1x16	1x16	Cu	2,549	15487•
VKS 5/140 SS ⁽¹⁾	5	140 ⁽²⁾	690	11,3	3x35	1x16	1x16	Cu	2,549	15655•
VKS 6/ 63 HS	6	63	690	11,5	3x16	1x16	2x16	Cu	2,202	15419•
VKS 6/ 63 SS	6	63	690	11,5	3x16	1x16	2x16	Cu	2,202	15424•
VKS 6/100 HS	6	100	690	12,6	3x25	1x16	2x16	Cu	2,436	15420•
VKS 6/100 SS	6	100	690	12,6	3x25	1x16	2x16	Cu	2,436	15425•
VKS 6/120 HS	6	120	690	12,5	3x30	1x16	2x16	Cu	2,571	15421•
VKS 6/120 SS	6	120	690	12,5	3x30	1x16	2x16	Cu	2,571	15426•
VKS 6/140 HS	6	140 ⁽²⁾	690	11,3	3x35	1x16	2x16	Cu	2,693	15260•
VKS 6/140 SS	6	140 ⁽²⁾	690	11,3	3x35	1x16	2x16	Cu	2,693	15656•

(1) En la versión de 5 polos, desaparece el carril conductor 6; sin embargo, la carcasa es como en la versión de 6 polos.

(2) 80% f.m.

(3) Saliente de los carriles conductores 6 mm a una t. a. de 20 °C

(4) Secciones de conductores para conducciones eléctricas con PE, pero son válidas también para conducciones eléctricas sin PE. Son posibles otras combinaciones de sección.

(5) No con homologación UL; U_{UL} = 600 V

(6) Para una longitud de suministro superior a 4 m, por favor tener presente que la temperatura ambiente tiene limitaciones (véase página 4).

• Agregar tipos, p. ej. 2 m VKS 4/120 con PE R VKS 4/120 -2 HS- Referencia 154012.

Las longitudes inferiores a la estándar se confeccionan a partir del tramo inmediato superior.

X Válido para conducciones eléctricas sin marcado PE

TRAMOS PARA CURVA, MATERIAL DE CONEXIÓN PARA VKS

TRAMOS PARA CURVA ⁽¹⁾

Según su plano de diseño
máx. L = 3,60 m, distancia entre soportes: ~ 500 Mm,
ángulo máx. 180°



Curva horizontal, derecha = Labio exterior
Curva horizontal, izquierda = Labio interior (no en la foto)



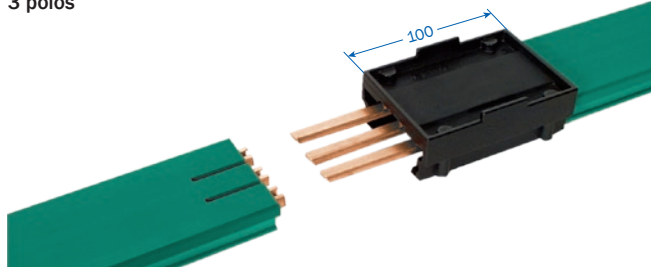
TRAMOS PARA CURVA ⁽¹⁾

3 polos

Tipo	R mm	Sobreprecio Referencia VKS 3
Curva horiz. a la derecha	400 - 900	150385
Curva horiz. a la izquierda	400 - 900	150386
Curva horiz. a la derecha	>900	153120
Curva horiz. a la izquierda	>900	153130
Curva interior	200 - 800	150387
Curva interior	>800	153040
Curva exterior	200 - 800	150388
Curva exterior	>800	153050

MATERIAL DE CONEXIÓN

3 polos



Tipo	Número de polos	Peso kg	Referencia
SVN 3/ 63 - 100	3	0,112	156533
SVN 3/120 - 140	3	0,112	156534

TRAMOS PARA CURVA ⁽¹⁾

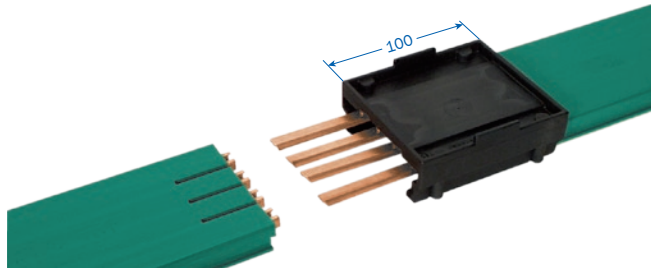
4 polos

¡Plano de diseño, dimensiones y posición de montaje como arriba!

Tipo	R mm	Sobreprecio Referencia VKS 4
Curva horiz. a la derecha	400 - 900	150389
Curva horiz. a la izquierda	400 - 900	150391
Curva horiz. a la derecha	>900	153717
Curva horiz. a la izquierda	>900	150110
Curva interior	200 - 800	150392
Curva interior	>800	153718
Curva exterior	200 - 800	150393
Curva exterior	>800	150100

MATERIAL DE CONEXIÓN

4 polos



Tipo	Número de polos	Peso kg	Referencia
SVN 4/ 63 - 100	4	0,136	156535
SVN 4/120 - 140	4	0,136	156536

TRAMOS PARA CURVA ⁽¹⁾

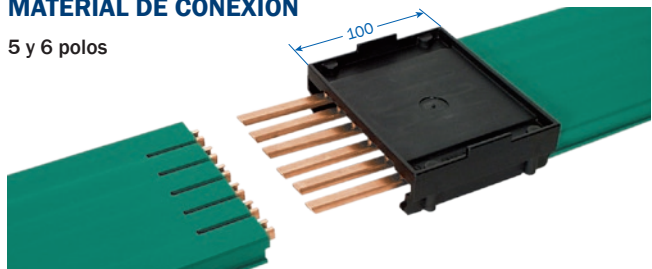
5 y 6 polos

¡Plano de diseño, dimensiones y posición de montaje como arriba!

Tipo	R mm	Sobreprecio Referencia	
		VKS 5	VKS 6
Curva horiz. a la derecha	400 - 900	150394	150398
Curva horiz. a la izquierda	400 - 900	150395	150399
Curva horiz. a la derecha	>900	153719	153721
Curva horiz. a la izquierda	>900	152090	152110
Curva interior	200 - 800	150396	150401
Curva interior	>800	153720	153722
Curva exterior	200 - 800	150397	150402
Curva exterior	>800	152080	152100

MATERIAL DE CONEXIÓN

5 y 6 polos



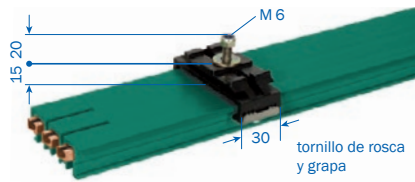
Tipo	Número de polos	Peso kg	Referencia
SVN 5/ 63 - 100	5	0,180	156537
SVN 5/120 - 140	5	0,180	156538
SVN 6/ 63 - 100	6	0,194	156539
SVN 6/120 - 140	6	0,194	156540

(1) Las curvas se entregan en ambos lados con extremos de conexión de 100 mm de longitud. A ser posible, dividir las curvas horizontales >90°.

SOPORTES, TAPAS FINALES DE VKS

SOPORTE FIJO ⁽¹⁾

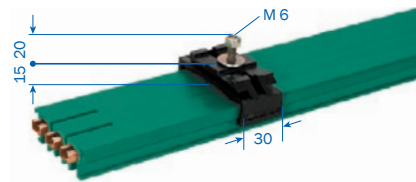
3 polos
con grapa y tornillo



Tipo	Peso kg	Referencia
VEPS 3	0,042	153070

SOPORTE DESLIZANTE ⁽¹⁾

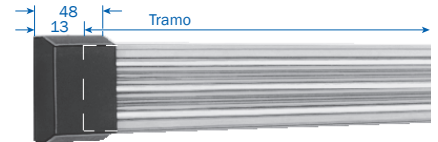
3 polos



Tipo	Peso kg	Referencia
VAS 3	0,036	153060

TAPAS FINALES ⁽²⁾

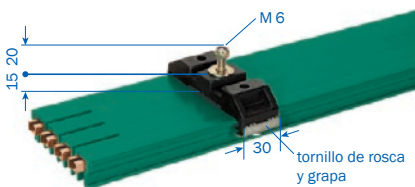
3 polos
montable a la izquierda y a la derecha



Tipo	Peso kg	Referencia
VES 3 - L	0,033	153080
VES 3 - M	0,033	152023

SOPORTE FIJO ⁽¹⁾

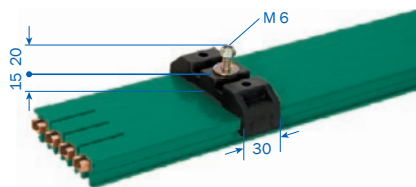
4 polos
con grapa y tornillo



Tipo	Peso kg	Referencia
VEPS 4	0,046	150120

SOPORTE DESLIZANTE ⁽¹⁾

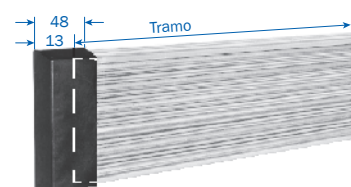
4 polos



Tipo	Peso kg	Referencia
VAS 4	0,040	150130

TAPAS FINALES ⁽²⁾

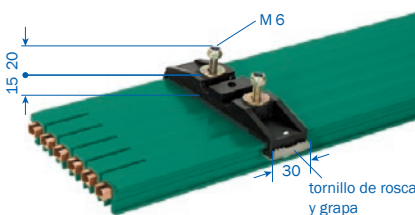
4 polos
montable a la izquierda y a la derecha



Tipo	Peso kg	Referencia
VES 4 - L	0,039	150140
VES 4 - M	0,039	152022

SOPORTE FIJO ⁽¹⁾

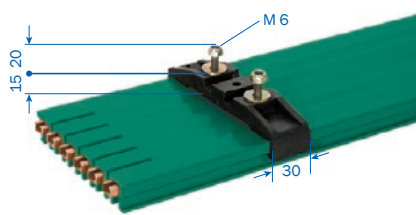
6 polos
con grapa y tornillo



Tipo	Peso kg	Referencia
VEPS 6	0,062	152120

SOPORTE DESLIZANTE ⁽¹⁾

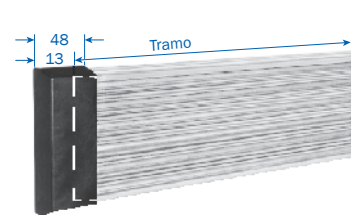
6 polos



Tipo	Peso kg	Referencia
VAS 6	0,056	152130

TAPAS FINALES ⁽²⁾

6 polos
montable a la izquierda y a la derecha



Tipo	Peso kg	Referencia
VES 6 - L	0,051	152140
VES 46 - M	0,051	152021

(1) Completo con tuercas, tornillos y arandelas 3D. Para distancia entre soportes, véase página 7

(2) L = Se entrega suelto como pieza individual con tornillos de sujeción.

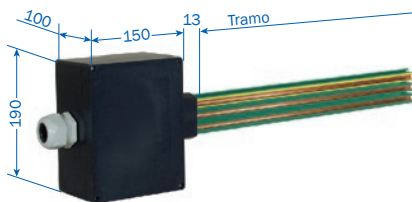
M = Montaje en fábrica conforme a croquis de instalación.

BORNES DE CONEXIÓN VKS

CAJA DE ALIMENTACIÓN FINAL ⁽¹⁾

3 polos

Caja de conexiones con regletas de bornes

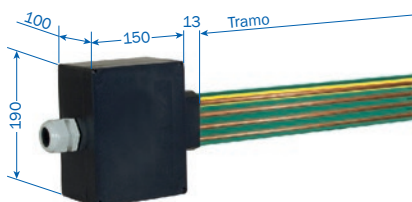


Tipo	Prensaestopas ⁽²⁾	Intensidad A	Peso kg	Referencia
VEKS 3/63 - 120 L	ST-M 40x1,5	63-120	1,150	156422
Sobreprecio por montaje				156423

CAJA DE ALIMENTACIÓN FINAL ⁽¹⁾

4 polos

Caja de conexiones con regletas de bornes

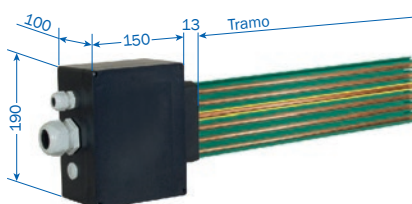


Tipo	Prensaestopas ⁽²⁾	Intensidad A	Peso kg	Referencia
VEKS 4/63 - 120 L	ST-M 40x1,5	63-120	1,230	156421
Sobreprecio por montaje				156423

CAJA DE ALIMENTACIÓN FINAL ⁽¹⁾

5 y 6 polos

Caja de conexiones con regletas de bornes



Tipo	Prensaestopas ⁽²⁾	Intensidad A	Peso kg	Referencia
VEKS 5/63 - 120 L	ST-M 40x1,5 ST-M 20x1,5	63-120	1,380	156420
VEKS 6/63 - 120 L	ST-M 40x1,5 ST-M 20x1,5	63-120	1,460	156419
Sobreprecio por montaje				156423

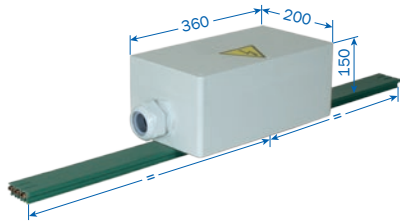
(1) Cajas de alimentación finales, se suministran sueltas en piezas individuales. Pedir el tramo por separado (véase página 8).

(2) Prensaestopas
ST - M40x1,5 para $\varnothing = 19-28$ mm
ST - M20x1,5 para $\varnothing = 7-13$ mm

BORNES DE CONEXIÓN VKS

CAJAS DE ALIMENTACIÓN INTERMEDIAS ⁽¹⁾

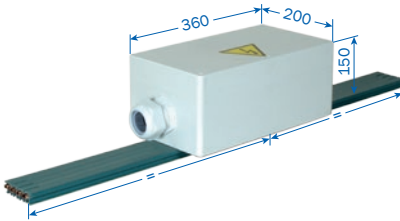
3 polos



Tipo ⁽²⁾	Prensaestopas ⁽²⁾	Intensidad A	Peso kg	Referencia
VNS 3/63-140	STR-M63x1,5	63-140	1,876	157147

CAJAS DE ALIMENTACIÓN INTERMEDIAS ⁽¹⁾

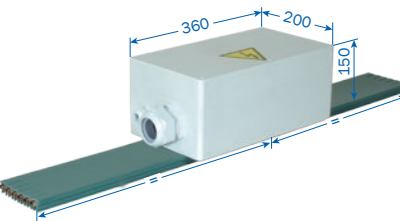
4 polos



Tipo ⁽²⁾	Prensaestopas ⁽²⁾	Intensidad A	Peso kg	Referencia
VNS 4/63-140	STR-M63x1,5	63-140	1,982	157146

CAJAS DE ALIMENTACIÓN INTERMEDIAS ⁽¹⁾

5 y 6 polos

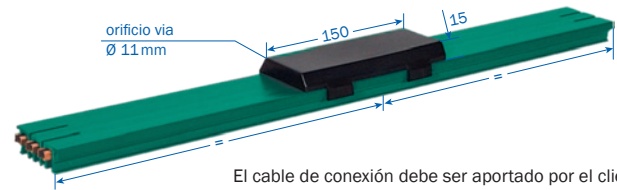


Tipo ⁽²⁾	Prensaestopas ⁽²⁾	Intensidad A	Peso kg	Referencia
VNS 5/63-140	STR-M63x1,5 STR-M20x1,5	63-140	2,080	157145
VNS 6/63-140	STR-M63x1,5 STR-M20x1,5	63-140	2,200	157144

CAJAS DE ALIMENTACIÓN INTERMEDIAS ⁽¹⁾

3 polos

Sin cable de conexión, conexión por cable M 6

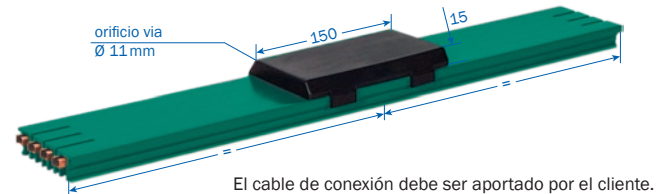


Tipo	Terminal redondo tubular mm ²	Intensidad A	Peso kg	Referencia
VLS 3/ 63	-	63	0,071	156948
VLS 3/100-120 ⁽³⁾	25	100-120	0,137	156944
VLS 3/140 ⁽³⁾	35	140	0,173	156958

CAJAS DE ALIMENTACIÓN INTERMEDIAS ⁽¹⁾

4 polos

Sin cable de conexión, conexión por cable M 6

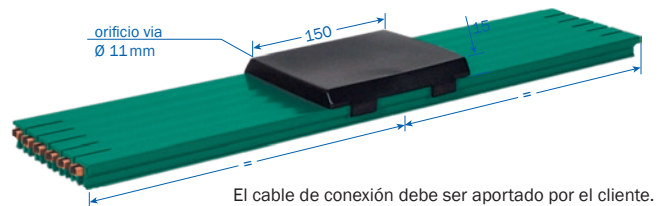


Tipo	Terminal redondo tubular mm ²	Intensidad A	Peso kg	Referencia
VLS 4/ 63	-	63	0,091	156947
VLS 4/100-120 ⁽³⁾	25	100-120	0,179	156943
VLS 4/140 ⁽³⁾	35	140	0,227	156957

CAJAS DE ALIMENTACIÓN INTERMEDIAS ⁽¹⁾

5 y 6 polos

Sin cable de conexión, conexión por cable M 6



Tipo	Terminal redondo tubular mm ²	Intensidad A	Peso kg	Referencia
VLS 5/ 63	-	63	0,115	156946
VLS 5/100-120 ⁽³⁾	25	100-120	0,225	156942
VLS 5/140 ⁽³⁾	35	140	0,285	156956
VLS 6/ 63	25	63	0,123	156945
VLS 6/100-120 ⁽³⁾	35	100-120	0,255	156941
VLS 6/140 ⁽³⁾	25	140	0,327	156955

(1) Las cajas de alimentación intermedias se montan preferiblemente en tramos de 1 m. Pedir los tramos por separado (véase página 8). Cable de conexión a aportar por cliente.

(2) Prensaestopas STR - M63x1,5 für Ø= 28-45 mm Conexión por cable de corriente de potencia: M10
STR - M20x1,5 für Ø= 5-13 mm Conexión por cable de corriente de mando: M5

(3) Conexión por cable con los terminales redondos especiales adjuntas para conductores individuales · 35 mm² (hasta Ø de conductor 8,5 mm) para 140 A, 25 mm² (hasta Ø de conductor 8,2 mm) para 100-120 A

PIEZAS DE TRANSFERENCIA VKS

PIEZAS DE TRANSFERENCIA ⁽¹⁾

3 polos – para pasos elevados, desvíos, vías de bifurcación sin salida
Desalineación máx. vertical y lateral: ± 2 mm

Uso: – Cortes rectos

– Cortes oblicuos en el caso de montaje lateral



La figura muestra la versión a la izquierda

Tipo	Referencia Versión a la izquierda	Referencia Versión a la derecha
VU 3 S-M	150191	150192
VU 3 S-L	150188	

Tipo M: Montaje en fábrica conforme a croquis de instalación.

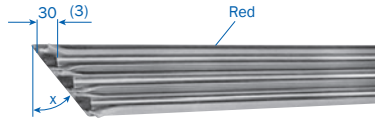
Tipo L: ⁽²⁾ Suministro suelto como pieza suelta, completo con accesorios
Selección por tipo de conducción eléctrica

PIEZA DE TRANSFERENCIA OBLICUA ⁽¹⁾

3 polos – para desvíos y plataformas giratorias

Confección según su plano de desvío

Uso: Cortes oblicuos en el caso de montaje suspendido



La figura muestra la versión a la izquierda

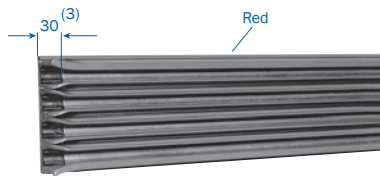
IP 21 hasta $x = 45^\circ$

Tipo	Referencia Versión a la izquierda	Referencia Versión a la derecha
VUS 3 H	150410	150420

PIEZA DE TRANSFERENCIA ⁽¹⁾

4 polos – para pasos elevados, desvíos, vías de bifurcación sin salida
Desalineación máx. vertical y lateral: ± 2 mm

Uso: Cortes rectos



La figura muestra la versión a la izquierda

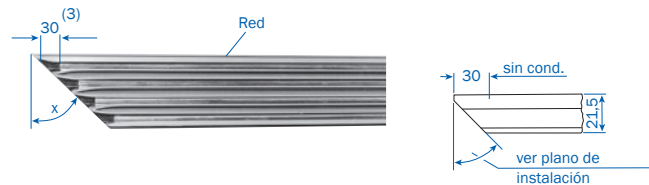
Tipo	Referencia Versión a la izquierda	Referencia Versión a la derecha
VU 4	150160	150390

PIEZAS DE TRANSFERENCIA OBLICUAS ⁽¹⁾

4 polos – para desvíos y plataformas giratorias

Confección según su plano de desvío

Uso: Cortes oblicuos en el caso de montaje suspendido y lateral



La figura muestra la versión a la izquierda

IP 21 hasta $x = 45^\circ$

Tipo	Referencia Versión a la izquierda	Referencia Versión a la derecha
VUS 4 H	150170	150400
VUS 4 S	153564	153565

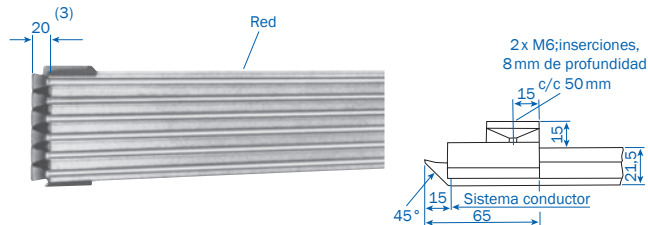
H = para montaje suspendido S = para montaje lateral (véanse páginas 6 y 7)

PIEZAS DE TRANSFERENCIA ⁽¹⁾

6 polos – para pasos elevados, desvíos, vías de bifurcación sin salida
Desalineación máx. vertical y lateral: ± 2 mm

Uso: – Cortes rectos

– Cortes oblicuos en el caso de montaje lateral



La fig. muestra la versión a la izquierda para VKS 6 y VKS 5

Tipo	Referencia Versión a la izquierda	Referencia Versión a la derecha
VU 6 S-M	153801	153802
VU 6 S-L	153215	

Tipo M: Montaje en fábrica conforme a croquis de instalación.

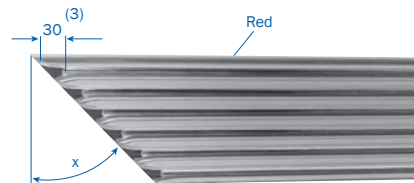
Tipo L: ⁽²⁾ Se entrega completo suelto en forma de pieza individual con accesorios

PIEZAS DE TRANSFERENCIA OBLICUAS ⁽¹⁾

5 y 6 polos – para desvíos y plataformas giratorias

Confección según su plano de desvío

Uso: Cortes oblicuos en el caso de montaje suspendido



La figura muestra la versión a la izquierda

Tipo	Referencia Versión a la izquierda	Referencia Versión a la derecha
VUS 5 H	152170	152300
VUS 6 H	152310	152320

(1) La figura muestra la pieza de transferencia y el tramo de conducción eléctrica. El tramo está incluido en la longitud total. Se calcula por separado en el caso de pedido individual. (Introducir el tipo de conducción eléctrica).

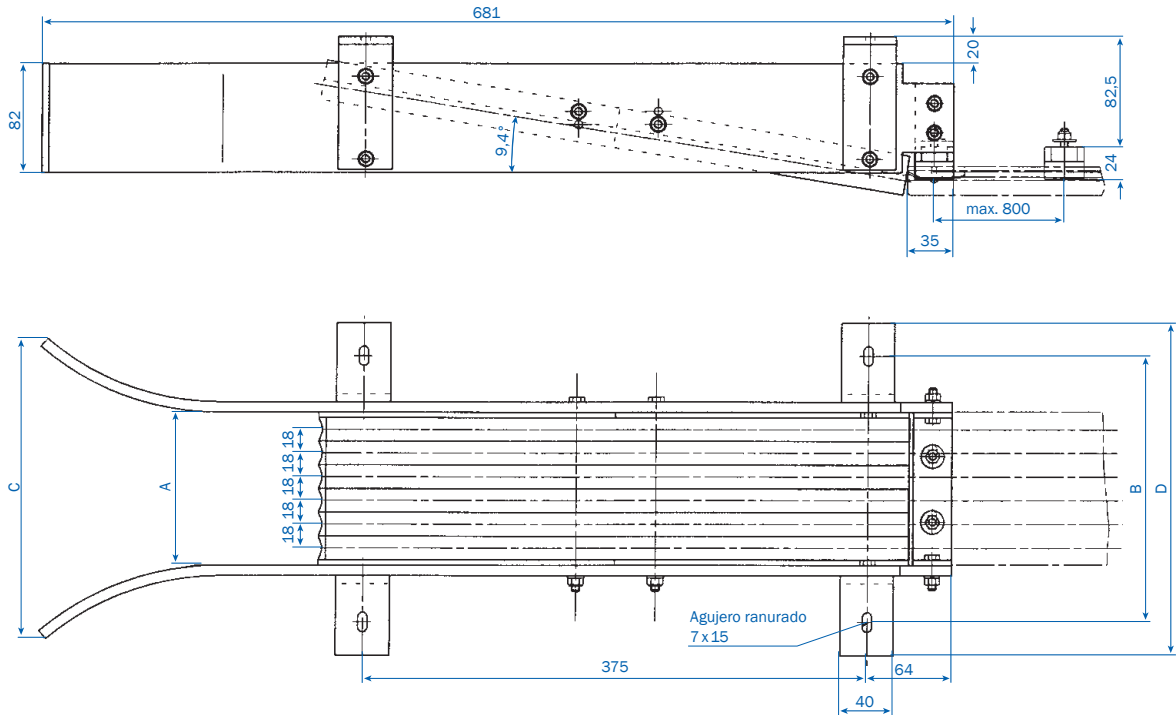
(2) Mecanizado de los extremos de la conducción eléctrica conforme a las instrucciones adjuntas: por parte del cliente. Para el tipo de conducción eléctrica, por favor indicar el pedido.

(3) Longitud del trayecto sin corriente.

EMBOCADURAS VKS

EMBOCADURA PARA KSTU 3055

Para velocidad máx. $v = 100 \text{ m/min.}^{(2)}$



Tipo	A mm	B mm	C mm	D mm	Peso kg	Referencia	VU... L ⁽¹⁾	VU... R ⁽¹⁾
EFT V3 - KSTU	62	148	175	198	3,140	156144	150370	150380
EFT V4 - KSTU	80	166	193	216	3,320	156145	150160	150390
EFT V6 - KSTU	116	202	229	252	3,680	156146	152280	152290

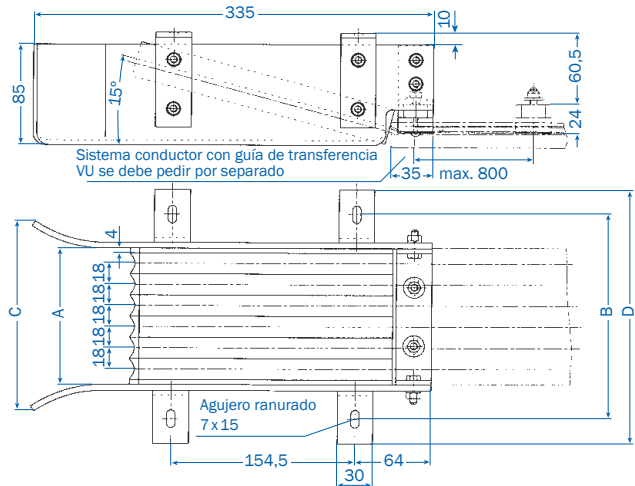
(1) El tramo de conducción eléctrica debe estar preparado para el montaje de la embocadura. Para ello, para montaje yuxtapuesto a la izquierda pedir por separado VU...L, o bien para el montaje yuxtapuesto a la derecha pedir VU...R.

(2) Bajo demanda son posibles velocidades superiores.

EMBOCADURAS/TRAMOS DE DILATACIÓN VKS

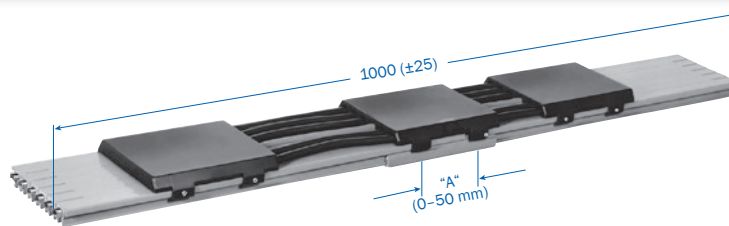
EMBOCADURA PARA KSFU 25⁽¹⁾

Para velocidad máx. $v = 100 \text{ m/min.}$ $v = 100 \text{ m/min.}$ ⁽²⁾



Tipo	A mm	B mm	C mm	D mm	Peso kg	Referencia	VU ... L ⁽¹⁾	VU ... R ⁽¹⁾
EFT V3 - KSFU 25	62	120	108	162	1,400	153337	150370	150380
EFT V4 - KSFU 25	80	138	126	180	1,520	153336	150160	150390
EFT V5 - KSFU 25	98	156	144	198	1,640	156132	152160	152270
EFT V6 - KSFU 25	116	174	162	216	1,760	153335	152280	152290

TRAMOS DE DILATACIÓN



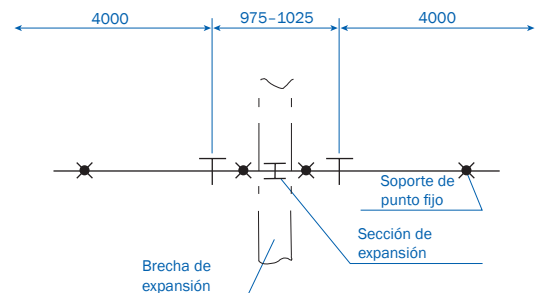
Tipo ⁽³⁾	Peso kg	Referencia (con PE) HS (corriente de potencia)	Referencia (sin PE) SS (corriente de mando)	Tipo ⁽³⁾	Peso kg	Referencia (con PE) HS (corriente de potencia)	Referencia (sin PE) SS (corriente de mando)
DVKS 3/ 63	1,900	153230	153240	DVKS 5/ 63	3,266	152340	152380
DVKS 3/ 100	2,090	153250	150551	DVKS 5/ 100	3,586	152350	150554
DVKS 3/ 120	2,215	153623	150552	DVKS 5/ 120	3,811	153633	150555
DVKS 3/ 140	2,346	156588	156589	DVKS 5/ 140	4,030	156596	156597
DVKS 4/ 63	2,412	150480	150510	DVKS 6/ 63	3,582	152360	152390
DVKS 4/ 100	2,622	150490	150516	DVKS 6/ 100	3,962	152370	150556
DVKS 4/ 120	2,852	153628	150553	DVKS 6/ 120	4,242	153638	150557
DVKS 4/ 140	3,027	156590	156595	DVKS 6/ 140	4,504	156598	156599

Aplicación

El tramo de dilatación se emplea en juntas de dilatación de edificios o bien en juntas de dilatación de vías de traslación. La distancia de dilatación es de máx. 50 mm. En juntas de dilatación > 50 mm, el número de tramos de dilatación aumenta de manera acorde. No se requieren cajas de alimentación adicionales, ya que no se produce ninguna interrupción eléctrica.

Montaje

El tramo de dilatación se monta centrado en el área de una junta de dilatación que está limitada por 2 puntos fijos (véase croquis 1). La abertura del hueco ("A" = distancia de dilatación) corresponde a la abertura en la junta de dilatación del edificio o de la vía de traslación. La conducción eléctrica restante se instala conforme a las instrucciones de montaje.



Croquis 1

(1) El tramo de conducción eléctrica debe estar preparado para el montaje de la embocadura. Para ello, para montaje yuxtapuesto a la izquierda pedir por separado VU ... L o bien para el montaje yuxtapuesto a la derecha VU ... R.

(2) Bajo demanda son posibles velocidades superiores.

(3) Agregar tipos, p. ej., B. DVKS 3/63 con PE R DVKS 3/63 HS Referencia 153230.

SECCIONAMIENTOS/TOMACORRIENTES VKS

SECCIONAMIENTOS

(1) La ubicación de los seccionamientos entre carriles y la designación de los perfiles de carril conductor que se desea seccionar se deben indicar al efectuar el pedido.

Tipo	Referencia	Color
VSTS 1/10-63 M	156933	negro
VSTS 1/100 M	150150	negro
VSTS 1/120 M	151674	negro
VSTS 1/140 M	156335	negro

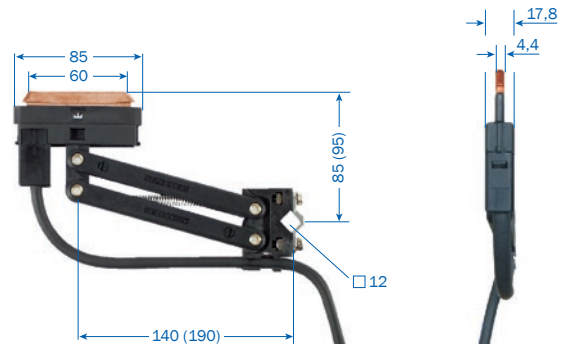
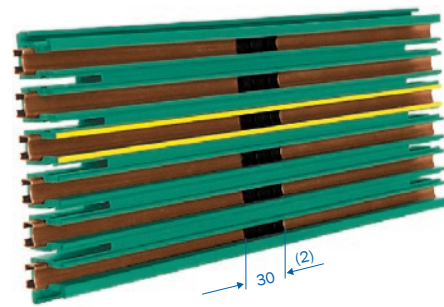
M = montado en fábrica

TOMACORRIENTES

Con cable de conexión de 2 m; fuerza de ataque aprox. 5 N

Para embocadura EFT V...-KSTU

(en el área de la embocadura ± 10 mm hacia todos los lados)



Tipo (3)	Intensidad A	Cable de conexión A/mm ²	d máx/mm	Elevación + oscilación lateral mm	Peso kg	Referencia Fase negro	PE amarillo
KSTU 30	30	2,50	5	± 20	0,240	152087	152088
KSTU 55	55	6,00	11	± 20	0,368	154441	154442

Para montaje de un par de tomacorrientes en paralelo así como conforme a la distancia entre soportes de suspensión de la conducción eléctrica, véase página 5.

TOMACORRIENTES COMPACTOS

Con cable de conexión de 1 m para embocadura EFT V...-KSFU 25

(en el área de la embocadura ± 10 mm hacia todos los lados)

Separación entre fases 18 mm

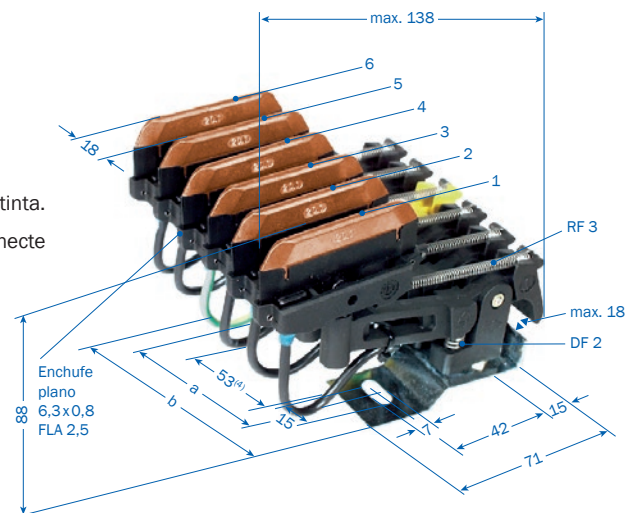
Tolerancia horizontal y vertical ± 15 mm

Fuerza de ataque: aprox. 3,5 N por escobilla

PE en polo N.º 4, con 3 polos en polo N.º 3. Es posible una configuración distinta.

El diseño de seguridad hace que la escobilla de tierra PE se conecte/desconecte de la conducción eléctrica antes que el resto.

Tipo (3)	N.º de polos	a mm	b mm	Peso kg	Referencia con PE HS (corriente de potencia)	sin PE ST
KSFU 25-2	2	18	43	0,182	155050	155059
KSFU 25-3	3	54	79	0,295	155051	155060
KSFU 25-4	4	54	79	0,352	155052	155061
KSFU 25-5	5	80	115	0,460	155053	155062
KSFU 25-6	6	80	115	0,517	155054	155063
Suministrables sueltos:					PH	PE
Tomacorriente KSFU 25					155025	155026



(1) Para la designación de los perfiles de carril conductor, véase página 8.

(2) Longitud del tramo sin corriente (¡bajo demanda se puede suministrar una ejecución más larga!).

(3) Agregar los tipos, p. ej. KSTU 30 R KSTU 30 PH Referencia 152087

(4) Solo en la versión de 5 y 6 polos.

TOMACORRIENTES COMPACTOS VKS

TOMACORRIENTE COMPACTO KESR 32-55

Servicio reversible

Intensidad máx.: 1 conexión por conector faston 32 A – FLA 2,5
40 A – FLA 4,0
55 A – FLA 6,0

Separación entre fases 18 mm

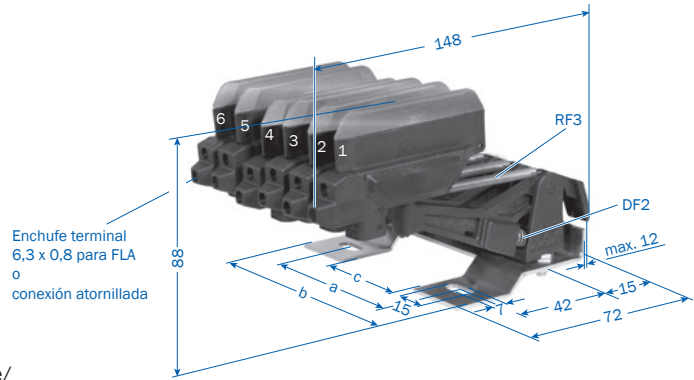
Tolerancia horizontal y vertical ± 15 mm

Fuerza de ataque: aprox. 7 N por escobilla

PE en polo N.º 4, con 3 polos en polo N.º 3.

Es posible una configuración distinta.

El diseño de seguridad hace que la escobilla de tierra PE se conecte/
desconecte de la conducción eléctrica antes que el resto.



Selección del cable de conexión, véase página 20

KESR 32-55 F (CONEXIÓN POR CONECTOR FASTON)

Tipo ⁽¹⁾	N.º de polos	a mm	b mm	c mm	Peso kg	Placa base	Referencia con PE HS	sin PE ST
KESR 32-55 F- 3-18	3	54	79	-	0,393	4 polos (N.º 4 = libre)	157285	157290
KESR 32-55 F- 4-18	4	54	79	-	0,457	4 polos	157286	157291
KESR 32-55 F- 5-18	5	80	115	53	0,521	6 polos (N.º 6 = libre)	157287	157292
KESR 32-55 F- 6-18	6	80	115	53	0,585	6 polos	157288	157293
Suministrables sueltos:							Fase	PE
Tomacorriente KESR 32-55 F/18							157274	157275

KESR 32-55 S (CONEXIÓN POR TORNILLOS)

Tipo ⁽¹⁾	N.º de polos	a mm	b mm	c mm	Peso kg	Placa base	Referencia con PE HS	sin PE ST
KESR 32-55 S- 3-18	3	54	79	-	0,405	4 polos (N.º 4 = libre)	157220	157225
KESR 32-55 S- 4-18	4	54	79	-	0,476	4 polos	157221	157226
KESR 32-55 S- 5-18	5	80	115	53	0,547	6 polos (N.º 6 = libre)	157222	157227
KESR 32-55 S- 6-18	6	80	115	53	0,618	6 polos	157223	157228
Suministrables sueltos:							Fase	PE
Tomacorriente KESR 32-55 S/18							157294	157295

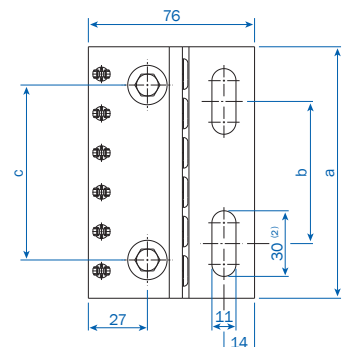
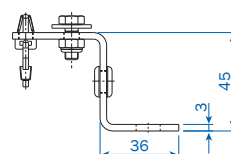
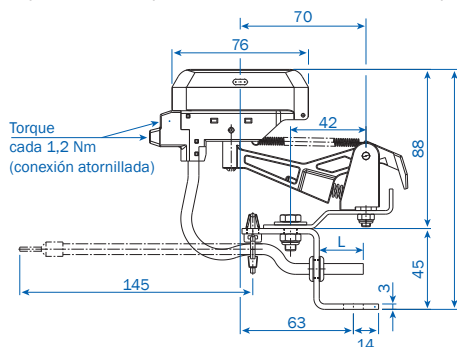
Intensidad máx.: 1 conexión por tornillos 32 A – AEA 2,5 | 40 A – AEA 4,0 | 55 A – AEA 6,0

ADAPTADOR PARA TOMACORRIENTE COMPACTO

Tipo	N.º de polos	a mm	b mm	c mm	Peso kg	Referencia
AD4 - KESR/KESL	4	79	35	54	0,210	157368
AD6 - KESR/KESL	6	115	65	80	0,310	157367
AD8 - KESR/KESL	8	151	100	120	0,410	157432



Bajo demanda se puede suministrar un tomacorriente preconfeccionado, incluida chapa adaptadora.



(1) Agregar los tipos, p. ej., KESR 32-55 S-4-18 con PE y conexión por tornillos R KESR 32-55 S-4-18 HS Referencia 157221.
(2) 25 con AD4 - KESR/KESL

TOMACORRIENTES COMPACTOS VKS

TOMACORRIENTE COMPACTO KESL 32-55

Servicio reversible

Intensidad máx.: 1 conexión por conector faston 32A - FLA 2,5
 40A - FLA 4,0
 55A - FLA 6,0

Separación entre fases 18 mm

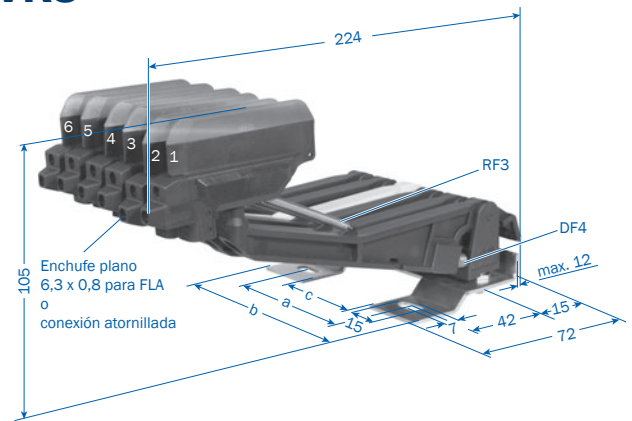
Tolerancia horizontal y vertical ± 30 mm

Fuerza de ataque: aprox. 7 N por escobilla

PE en polo N.º 4, con 3 polos en polo N.º 3

Es posible una configuración distinta.

El diseño de seguridad hace que la escobilla de tierra PE se conecte/
 desconecte de la conducción eléctrica antes que el resto.



Selección del cable de conexión, véase página 20

KESL 32-55 F (CONEXIÓN POR CONECTOR FASTON)

Tipo ⁽¹⁾	N.º de polos	a mm	b mm	c mm	Peso kg	Placa base	Referencia con PE HS	sin PE ST
KESL 32-55 F- 3-18	3	54	79	-	0,438	4 polos (N.º 4 = libre)	157199	157300
KESL 32-55 F- 4-18	4	54	79	-	0,517	4 polos	157200	157301
KESL 32-55 F- 5-18	5	80	115	53	0,596	6 polos (N.º 6 = libre)	157201	157302
KESL 32-55 F- 6-18	6	80	115	53	0,675	6 polos	157202	157303
Suministrables sueltos:							Fase	PE
Tomacorriente KESL 32-55 F/18							157188	157189

KESL 32-63 S (CONEXIÓN POR TORNILLOS)

Tipo ⁽¹⁾	N.º de polos	a mm	b mm	c mm	Peso kg	Placa base	Referencia con PE HS	sin PE ST
KESL 32-63 S- 3-18	3	54	79	-	0,451	4 polos (N.º 4 = libre)	157190	157296
KESL 32-63 S- 4-18	4	54	79	-	0,537	4 polos	157191	157297
KESL 32-63 S- 5-18	5	80	115	53	0,623	6 polos (N.º 6 = libre)	157192	157298
KESL 32-63 S- 6-18	6	80	115	53	0,709	6 polos	157193	157299
Suministrables sueltos:							Fase	PE
Tomacorriente KESL 32-63 S/18							157186	157187

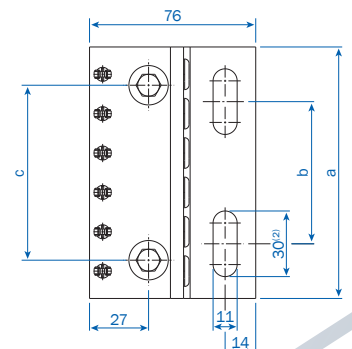
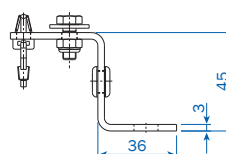
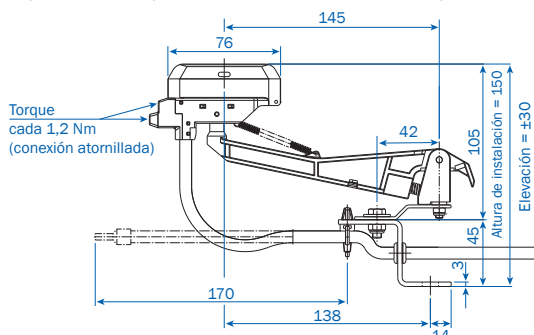
Intensidad máx.: 1 conexión por tornillos 32A - AEA 2,5 | 40A - AEA 4,0 | 55A - AEA 6,0 | 63A - AEA 10,0

ADAPTADOR PARA TOMACORRIENTE COMPACTO

Tipo	N.º de polos	a mm	b mm	c mm	Peso kg	Referencia
AD4 - KESR/KESL	4	79	35	54	0,210	157368
AD6 - KESR/KESL	6	115	65	80	0,310	157367
AD8 - KESR/KESL	8	151	100	120	0,410	157432



Bajo demanda se puede suministrar un tomacorriente preconfeccionado, incluida chapa adaptadora.



(1) Agregar los tipos, p. ej., KESL 32/63 con PE y conexión por tornillos R KESL 32-63 S-4-18 HS Referencia 157191.
 (2) 25 con AD4 - KESR/KESL

ACCESORIOS PARA TOMACORRIENTES VKS

CABLE DE CONEXIÓN FLA

Altamente flexible para tomacorriente con conexión por conector faston (Tener presente la correspondencia con los tomacorrientes en las páginas 18 y 19.)

Rango de servicio -15 °C hasta 70 °C

L = 1 m con terminal de borne faston 6,3x0,8

Están disponibles cables de conexión más largos.



CABLE DE CONEXIÓN AEA

Altamente flexible para tomacorriente con conexión por tornillos

(Tener presente la correspondencia con los tomacorrientes en las páginas 18 und 19.)

Rango de servicio -15 °C hasta 70 °C

L = 1 m con terminal de borne

Están disponibles cables de conexión más largos.



Tabla 1

Tipo	Sección mm ²	Ø exterior mm	Peso kg	Referencia Fase negro	PE verde/ amarillo
FLA 2,5	2,50	4,00	0,080	165049	165050
FLA 4	4,00	6,00	0,100	165051	165052
FLA 6	6,00	7,00	0,150	166368	166369

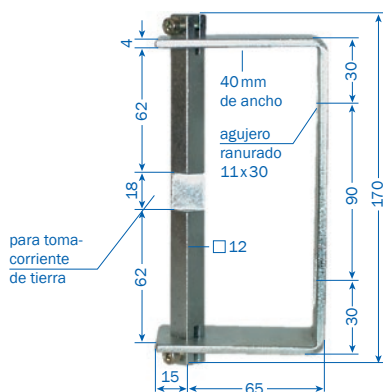
Tabla 2

Tipo	Sección mm ²	Ø exterior mm	Peso kg	Referencia Fase negro	PE verde/ amarillo
AEA 2,5	2,50	4,00	0,038	143080	143079
AEA 4,0	4,00	6,00	0,063	143078	143077
AEA 6,0	6,00	7,00	0,085	143076	143075
AEA 10,0	10,00	8,50	0,160	143074	143073

BRAZO DE ARRASTRE

Para tomacorriente

KSTU 30/55 véase página 17

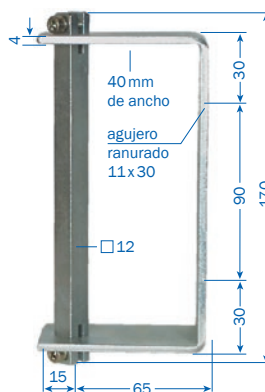


Tomacorriente con PE

Tipo	Peso kg	Referencia
UMAS 12 HS-B	0,600	152232

Para tomacorriente de mando

KSTU 30/55 página 17



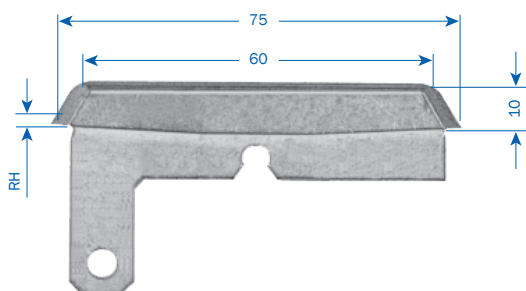
Tomacorriente sin PE

Tipo	Peso kg	Referencia
UMAS 12 ST	0,600	152234

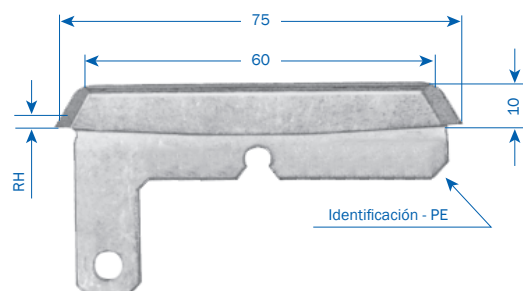
PIEZAS DE RECAMBIO PARA TOMACORRIENTES VKS

ESCOBILLAS ROZANTES

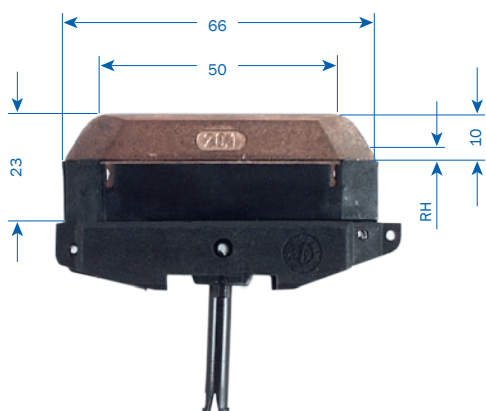
KMK 30-55 PH



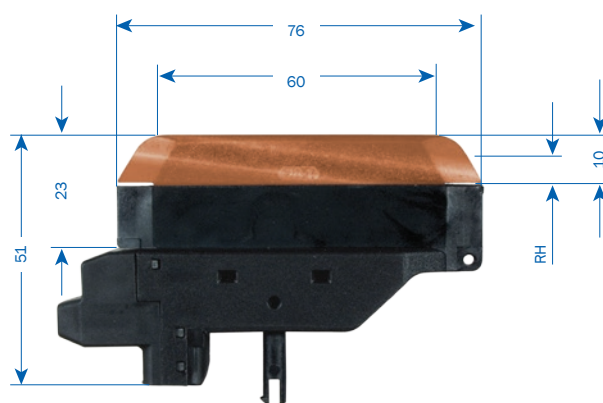
KMK 30-55 PE



KMKU 25/18⁽¹⁾



MK 55, MK 63



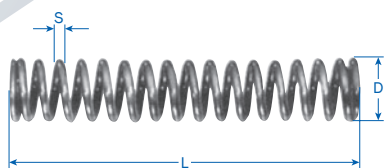
Tipo	para tomacorriente	Espesor de la escobilla rozante	RH mm	Peso kg	Referencia
KMK 30-55 PH	KSTU 30-55	4,40 mm	4,00	0,031	154440
KMK 30-55 PE	KSTU 30-55	4,40 mm	4,00	0,034	154453
KMKU 25/18	KSFU 25	4,20 mm	3,50	0,035	155002
MK 55 F/18	KESR 32-55 F, KESL 32-55 F	4,20 mm	3,50	0,044	157308
MK 63 S/18	KESR 32-55 S, KESL 32-63 S	4.20 mm	3,50	0,053	157309

Medida RH = altura residual adm.

(1) 18 mm de anchura.

PIEZAS DE RECAMBIO VKS

RESORTES



Resorte de compresión DF



Resorte de tracción RF

Tipo	para tomacorriente	S mm	D mm	L mm	Referencia
DF 2	KSFU25, KESR 32-55	0,90	7,70	43,00	153848
RF 3	KSFU 25, KESR 32-55, KESL 32-63	0,40	4,40	31,00	153849
DF 4	KESL 32-63	1,10	6,40	41,00	157312

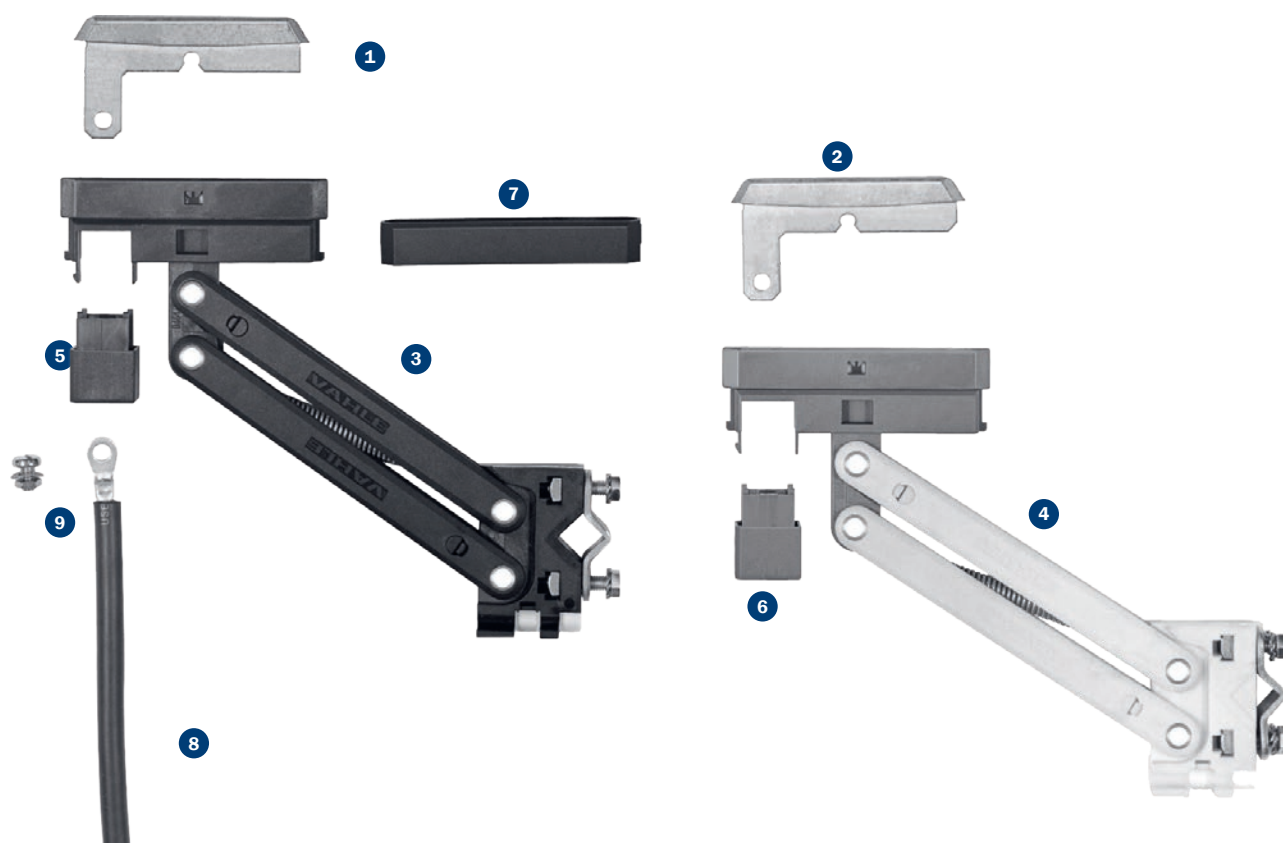
PIEZAS DE RECAMBIO

Tipo	Referencia
Tapa de unión para VKS 3	152012
Tapa de unión para VKS 4	152013
Tapa de unión para VKS 5 y 6	152014
Junta de unión enchufada (1 polo, cobre) para VKS.../ 10-100 A	153803
Junta de unión enchufada (1 polo, cobre) para VKS.../ 120-140 A	152672
Seccionamiento (1 polo) VSTS 1/63 L	156934
Seccionamiento (1 polo) VSTS 1/100 L	150419
Seccionamiento (1 polo) VSTS 1/120 L	151669
Seccionamiento (1 polo) VSTS 1/140 L	156336
Perno de conexión completo (1 polo) para caja de alimentación intermedia VNS	151774
Perno de conexión completo (1 polo) para caja de alimentación intermedia VLS	153603

PIEZAS DE RECAMBIO PARA TOMACORRIENTES VKS

TOMACORRIENTE KSTU 30-55

Tipo	Referencia		Peso kg	Referencia
1	Escobilla	Fase	0,031	154440
2	Escobilla	PE	0,031	154453
3	Brazo de tomacorriente KSTU, completo	Fase	0,083	152275
4	Brazo de tomacorriente KSTU, completo	PE	0,083	152276
5	Tapa protectora	Fase (negro)	0,002	152291
6	Tapa protectora	PE (verde)	0,002	152292
7	Distanciador para KSTU 30-55		0,003	152293
8	Cable de conexión RKA 2,5 PH, 2 m de longitud	Fase	0,150	154447
	Cable de conexión RKA 2,5 PE, 2 m de longitud	PE	0,150	154448
8	Cable de conexión RKA 6 PH, 2 m de longitud	Fase	0,260	154449
	Cable de conexión RKA 6 PE, 2 m de longitud	PE	0,260	154450
9	Tornillo de conexión		0,002	152658



TRAMOS ESTÁNDAR VKL

TRAMOS

Longitudes estándar 4 m

Distancia entre suspensiones: 1000 mm

Longitud máx. de la instalación: 100 m

Corriente de potencia (HS) = con PE

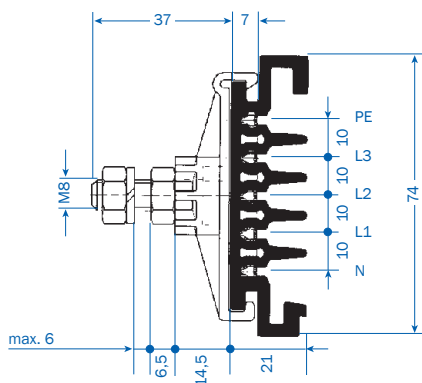
Corriente de mando (SS) = sin PE



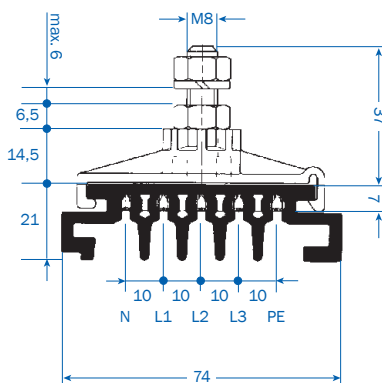
Tipo	N.º de polos	Intensidad permanente máx. a 35 °C	Tensión nominal V	Caída de tensión a la intensidad nominal en 100 m V	Sección de conductor CU mm²	Peso kg/m	Referencia
VKL 3/30 HS	3	30	400	10,3	9	1,104	28119 •
VKL 3/30 SS	3	30	400	10,3	9	1,104	28120 •
VKL 4/30 HS	4	30	400	10,3	9	1,180	28121 •
VKL 4/30 SS	4	30	400	10,3	9	1,180	28122 •
VKL 5/30 HS	5	30	400	10,3	9	1,256	28123 •
VKL 5/30 SS	5	30	400	10,3	9	1,256	28124 •

5 polos	4 polos	3 polos	5 polos	4 polos	3 polos
Corriente de potencia con PE			Corriente de mando sin PE		
PE	PE	PE	1	1	1
L3	L3		2	2	
L2	L2	L	3	3	3
L1	L1		4	4	
N		N	5		5

- Agregar los tipos, p. ej., 2 m VKL 4/30 con PE R VKL 4/30 -2 HS Referencia 281212
Las longitudes inferiores a la estándar se obtienen a partir de la longitud estándar inmediata superior.



En laterales



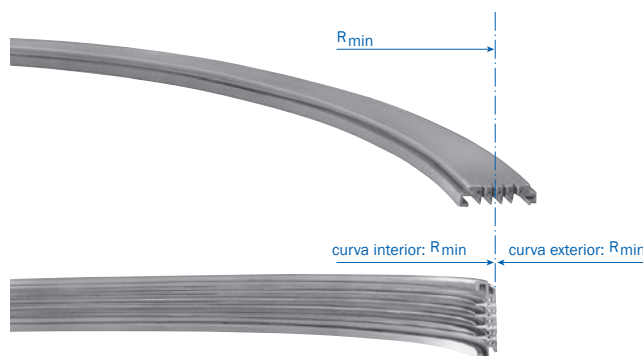
suspendidos

TRAMOS PARA CURVA ⁽¹⁾

máx. L = 3,60 m, distancia entre suspensiones: ~ 500 mm

Según su plano de diseño

	R _{min} mm	Recargo Referencia VKL
Curva horizontal a la derecha	600	280510
Curva horizontal a la izquierda	600	280100
Curva interior	600	280520
Curva exterior	400	280090

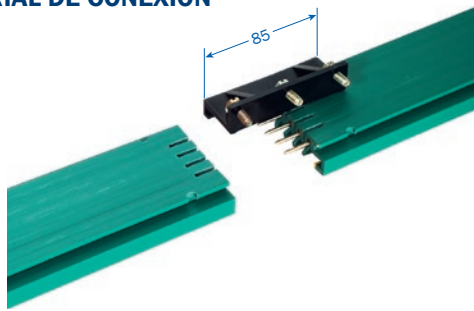


Curva interior = Conductor interior
Curva exterior = Conductor exterior (no mostrado en la figura)

(1) Las curvas de radio inferior a 2000 mm se entregan en ambos lados con extremos de conexión de 100 mm de longitud. A ser posible, dividir las curvas horizontales >90°.

ACCESORIOS PARA VKL

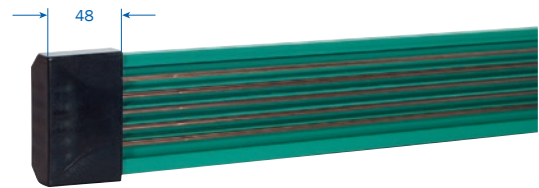
MATERIAL DE CONEXIÓN



Tipo	Número de polos	Peso kg	Referencia
LV 3	3	0,082	281250
LV 4	4	0,084	281251
LV 5	5	0,086	281252

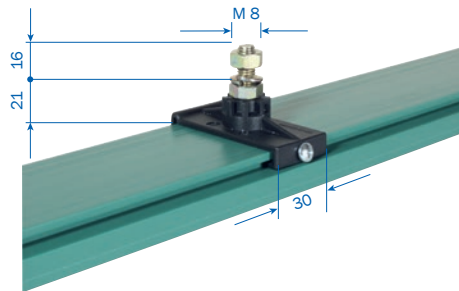
TAPA FINAL

Montable a la izquierda y a la derecha



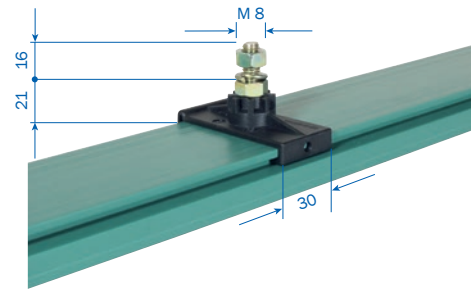
Tipo	Peso kg	Referencia
VE	0,040	280160

SOPORTE FIJO



Tipo	Peso kg	Referencia
VEP	0,053	281470

SOPORTE DESLIZANTE

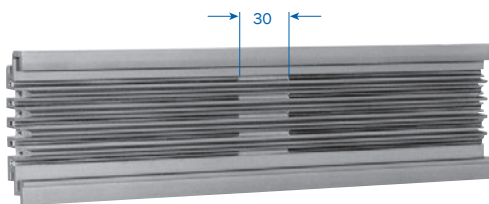


Tipo	Peso kg	Referencia
VA	0,050	281438

SECCIONAMIENTOS

Para impulsos de mando⁽²⁾

La ubicación de los seccionamientos entre carriles y la designación de los perfiles de carril conductor que se desea seccionar se deben indicar al efectuar el pedido.



Tipo	Referencia
VST 1	280200
VST 2	280210
VST 3	280220
VST 4	280230
VST 5	280240

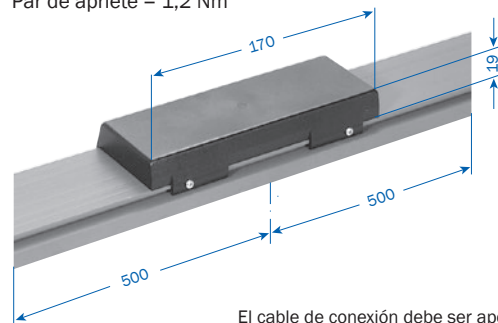
CAJAS DE ALIMENTACIÓN INTERMEDIAS⁽¹⁾

Para cables de conexión cuando éstos se deban extraer

Cable máx. exterior - Ø 16,5 mm

Sección máx. de cable 4 mm², perno de conexión M 4

Par de apriete = 1,2 Nm



El cable de conexión debe ser aportado por el cliente

Tipo ⁽³⁾	A	Peso kg	Referencia (con PE) Corriente de potencia	Referencia (sin PE) Corriente de mando
VLE 3/30	30	1,740	281325	281326
VLE 4/30	30	1,900	281327	281328
VLE 5/30	30	2,065	281329	281330

(1) Las cajas de alimentación intermedias se montan en tramos de 1 m. Cable de conexión a aportar por cliente.

(2) Para la designación de los perfiles de carril conductor, véase página 24.

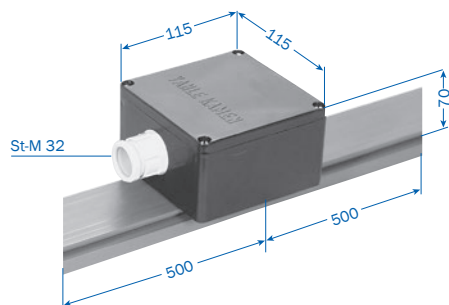
(3) Agregar los tipos, p. ej., VLE 3/30 con PE R VLE 3/30 HS Referencia 281325.

ACCESORIOS VKL/ SISTEMA KTW PARA HERRAMIENTAS ELÉCTRICAS

CAJAS DE ALIMENTACIÓN INTERMEDIAS⁽¹⁾

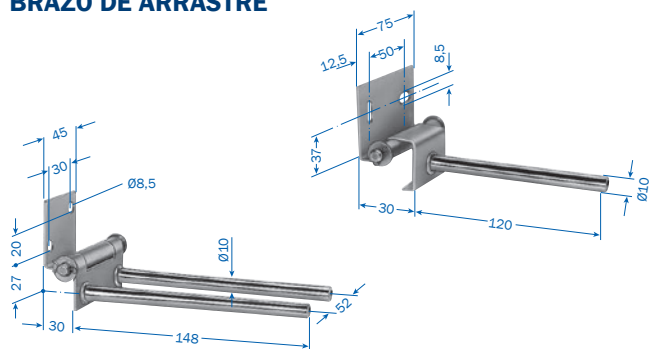
Con caja de conexión para 4 mm²

Perno de conexión M 4 – Par de apriete = 1,2 Nm



Tipo ⁽²⁾	Inten- sidad A	Peso kg	Referencia (con PE) HS (corriente de potencia)	Referencia (sin PE) SS (corriente de mando)
VNK 3/30	30	1,750	281331	281332
VNK 4/30	30	1,950	281333	281334
VNK 5/30	30	2,100	281335	281336

BRAZO DE ARRASTRE



Tipo	Peso kg	Referencia
VM para tomacorriente simple	0,190	280310
AM para tomacorriente doble (2x VSR)	0,225	280640

SISTEMAS KTW/V DE VAHLE

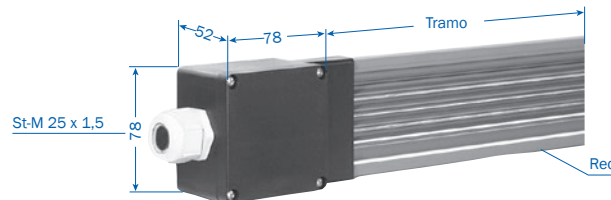
Constan de un carril portador con carro portador para alojamiento de las herramientas eléctricas y una conducción eléctrica con carcasa de plástico para alimentación eléctrica de las herramientas. El carro portador se entrega con una chapa de montaje en la cual el cliente puede montar conectores eléctricos, mini-interruptores automáticos u otros componentes eléctricos. El carro portador está unido al tomacorriente mediante una articulación. El carril portador y la conducción eléctrica se sujetan a una escuadra de suspensión común que se puede utilizar simultáneamente para la suspensión de todo el sistema. Solicite nuestra documentación detallada.



KTW / V con conducción eléctrica con carcasa de plástico VKL

CAJA DE ALIMENTACIÓN FINAL SUELTA ⁽¹⁾

Conexión por cable hasta 4 mm²



Montable a la izquierda y a la derecha para corriente de potencia y corriente de mando

Tipo	Inten- sidad A	Peso kg	Referencia
VEK 3-5	30	0,140	281436

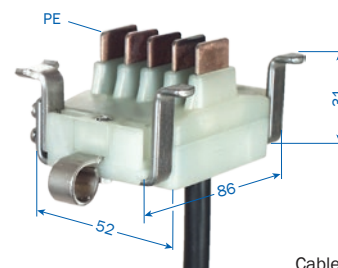
TOMACORRIENTE VSR

Para tramos rectos y en curva

Velocidad de circulación: 60m/min. en las curvas

120 m/min. en circulación por rectas

Escobillas de contacto no sustituibles.



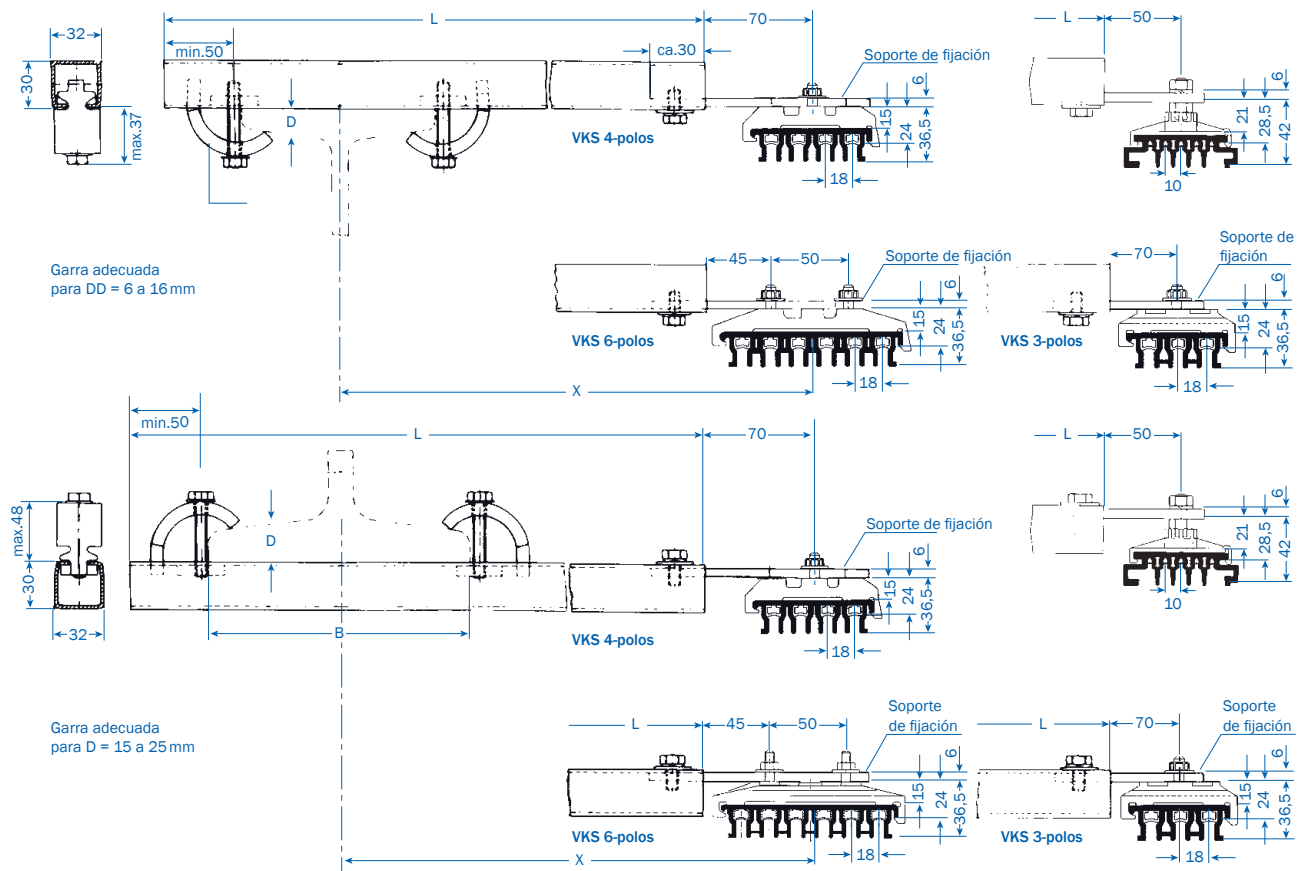
Cable de conexión: 1,5 mm² (1 m de longitud)

Tipo ⁽²⁾	Inten- sidad A	N.º de polos	Peso kg	Referencia (con PE) HS (corriente de potencia)	Referencia (sin PE) ST
VSR 3/10	10	3	0,330	280250	281172
VSR 4/10	10	4	0,360	280260	281171
VSR 5/10	10	5	0,420	280270	281189

(1) Las cajas de alimentación intermedia se montan en tramos de 1 m. Cable de conexión a aportar por cliente. Caja de alimentación final, se suministra suelta en piezas individuales. Pedir el tramo por separado (véase página 24).

(2) Agregar los tipos, p. ej., VNK 3/30 con PE R VNK 3/30 HS Referencia 281331.

MÉNSULAS ATORNILLADAS Y GRAPAS CLAVABLES VKS, VKL



¡PRECAUCIÓN!

¡Tener presente el diámetro de la pestaña del mecanismo de traslación en instalaciones de electrovías!

El carril de esta HKV equivale al carril de rodadura S1 para los carros portables (catálogo 8a). Pedir por separado los soportes de suspensión para las conducciones eléctricas.

Los anchos de viga asociados ($B_{m\acute{a}x}$) se pueden aumentar reduciendo X de manera acorde.

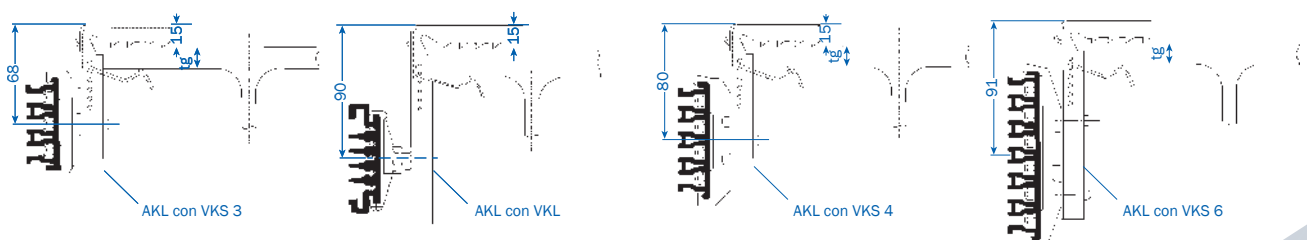
MÉNSULA DE FIJACIÓN RÁPIDA

Las ménsulas de fijación rápida se clavan sobre vigas IPE, IPB, IPBI y IPBv y, por tanto, su montaje se desarrolla de manera rápida. ¡Los diferentes groesos de brida (hasta máx. 43 mm) se pueden ajustar de modo individual mediante desplazamiento de la garra!

Tipo ⁽¹⁾	x mm	L mm	B _{máx} mm	Peso kg	Referencia VKS	Referencia VKL
HK...200	200	300	90	0,920	150600	280550
HK...250	250	350	180	0,970	150610	280560
HK...300	300	400	230	1,020	150620	280570
HK...400	400	500	230	1,120	150630	280580
HK...500	500	600	230	1,220	150640	280590
HK...600	600	700	230	1,320	150650	280600
HK...700	700	800	230	1,420	150660	280610
HK...750	750	850	230	1,470	150670	280620
HK...800	800	900	230	1,560	150680	280630

Tipo	AKL
Grueso de brida tg/mm	8-13 14-19 20-25 26-31 32-37 38-43
Peso/kg	0,184
Referencia	151925

Pedir por separado los soportes de suspensión para las conducciones eléctricas.



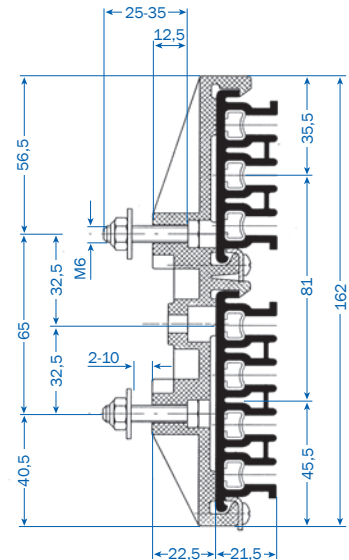
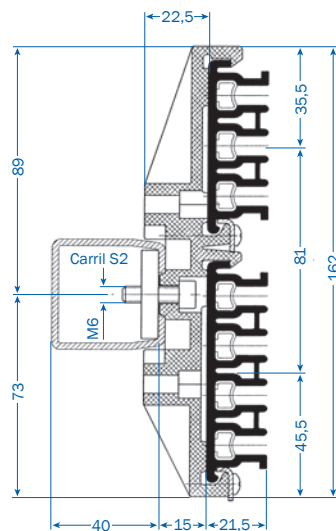
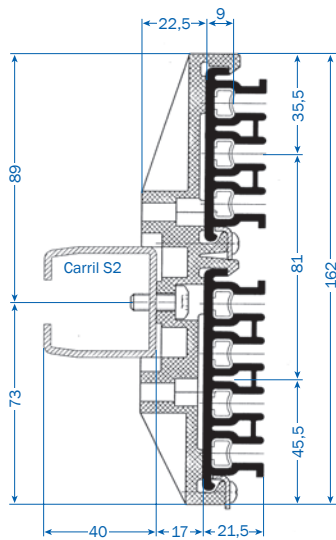
(1) Agregar los tipos, p. ej. para VKS R HKVKS 200 para VKL R HKVKL 200

SISTEMA VKS DE 7 POLOS PARA HRL

En este sistema, se sujetan una conducción eléctrica VSK 4 y una VSK 3 con un soporte de suspensión común.

A continuación se muestran los tipos de sujeción posibles. Todas las variantes de VKS 4 y VKS 3 suministrables se pueden combinar entre sí. Se pueden utilizar todos los componentes estándar de las conducciones eléctricas. Existen limitaciones solo en las cajas de alimentación intermedias VNS, cajas de alimentación finales VEKS, embocaduras y brazos de arrastre (esos componentes se pueden suministrar bajo demanda).

SOPORTES DE SUSPENSIÓN FIJOS VEPS Y SOPORTES DE SUSPENSIÓN DESLIZANTES VAS

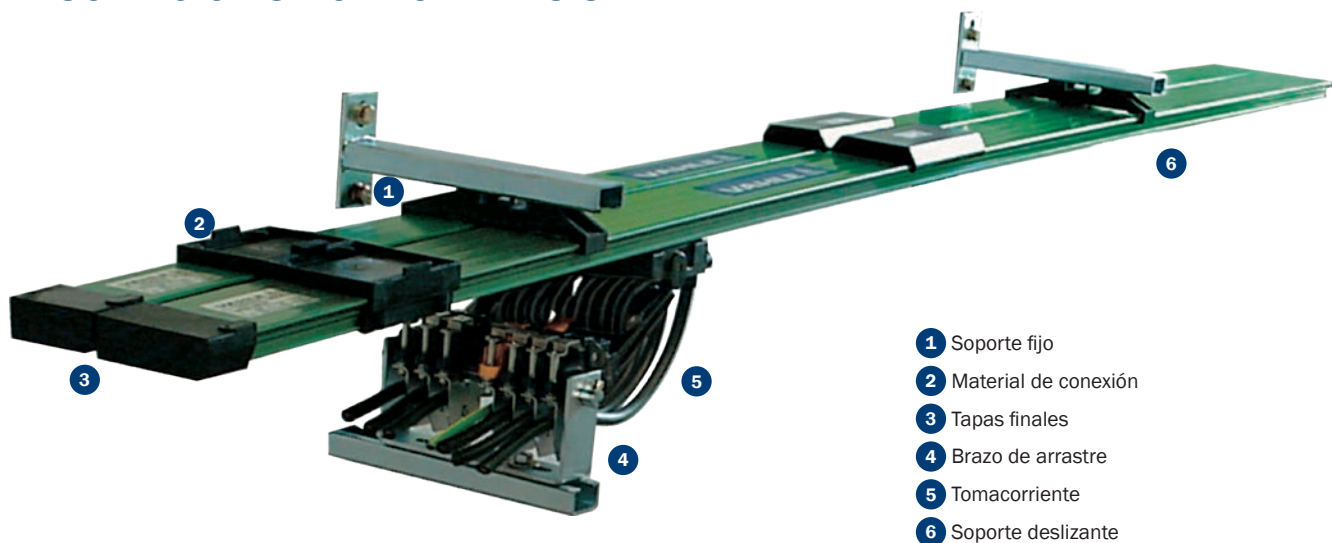


Tipo	Peso kg	Referencia
VEPS 4/3 SF M 6x16	0,100	156114
VAS 4/3 SF M 6x16	0,080	156115

Tipo	Peso kg	Referencia
VEPS 4/3 GP M 6	0,121	156116
VAS 4/3 GP M 6	0,101	156117

Tipo	Peso kg	Referencia
VEPS 4/3 M 6x35	0,119	156772
VAS 4/3 M 6x35	0,099	156089

DESCRIPCIÓN SINÓPTICA DEL SISTEMA



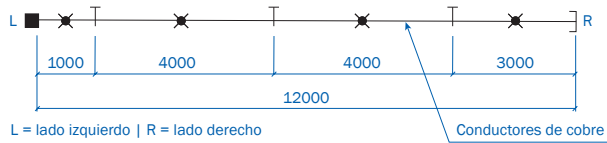
- 1 Soporte fijo
- 2 Material de conexión
- 3 Tapas finales
- 4 Brazo de arrastre
- 5 Tomacorriente
- 6 Soporte deslizante

EJEMPLO DE PEDIDO DE VKS Y VKL

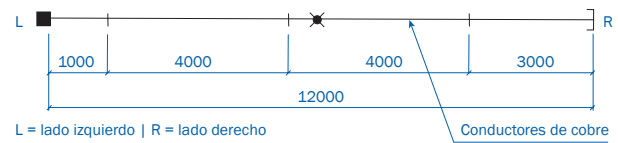
VÍA RECTA CON CAJA DE ALIMENTACIÓN FINAL⁽¹⁾

12m VKS 3/100; VKL 3/30 HS

Plano de instalación de VKS



Plano de instalación de VKL



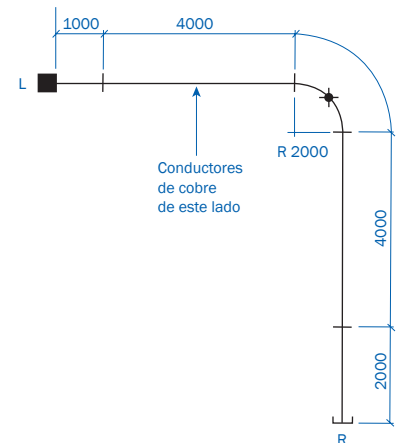
Cantidad	Artículo	Tipo	Referencia	Cantidad	Tipo	Referencia
2	Condu. eléctrica, 4 m de longitud	VKS 3/100-4 HS	153904	2	VKL 3/30-4 HS	281194
1	Condu. eléctrica, 3 m de longitud	VKS 3/100-3 HS	153903	1	VKL 3/30-3 HS	281193
1	Condu. eléctrica, 1 m de longitud	VKS 3/100-1 HS	153901	1	VKL 3/30-1 HS	281191
3	Material de conexión	SVN 3/63-100	156533	3	LV 3	281250
4	Soporte fijo	VEPS 3	153070	1	VEP	281470
10	Soporte deslizante	VAS 3	153060	10	VA	281438
1	Tapa final	VES 3	153080	1	VE	280160
1	Caja de alimentación final	VEKS 3/10-120 L	156422	1	VEK 3-5	281436
1	Tomacorriente	KESR 32-55F-3-18 HS	157285	1	VSR 3/10 HS	280250
-	Brazo de arrastre	-	-	1	VM	280310
14	Ménsulas soporte	HKVKS 300	150620	14	HKVKL 300	280570

VÍA EN CURVA CON CAJA DE ALIMENTACIÓN FINAL⁽¹⁾

14,142m VKL 5/30 HS

Canti- dad	Artículo	Tipo	Referencia
2	Condu. eléctrica, 4 m de longitud	VKL 5/30-4 HS	281234
1	Condu. eléctrica, 2 m de longitud	VKL 5/30-2 HS	281232
1	Condu. eléctrica, 4 m de longitud para curva interior de 90°, R = 2000 mm, L = 3,142 m	VKL 5/30-4 HS	281234
1	Sobrepeso por curvado interior		280520
4	Material de conexión	LV 5	281252
1	Soporte fijo	VEP	281470
15	Soporte deslizante	VA	281438
1	Tapa final	VE	280160
1	Caja de alimentación final, 1 m de longitud	VEK 3-5	281436
1	Tomacorriente	VSR 5/10 HS	280270
1	Brazo de arrastre	VM	280310

L = lado izquierdo
R = lado derecho

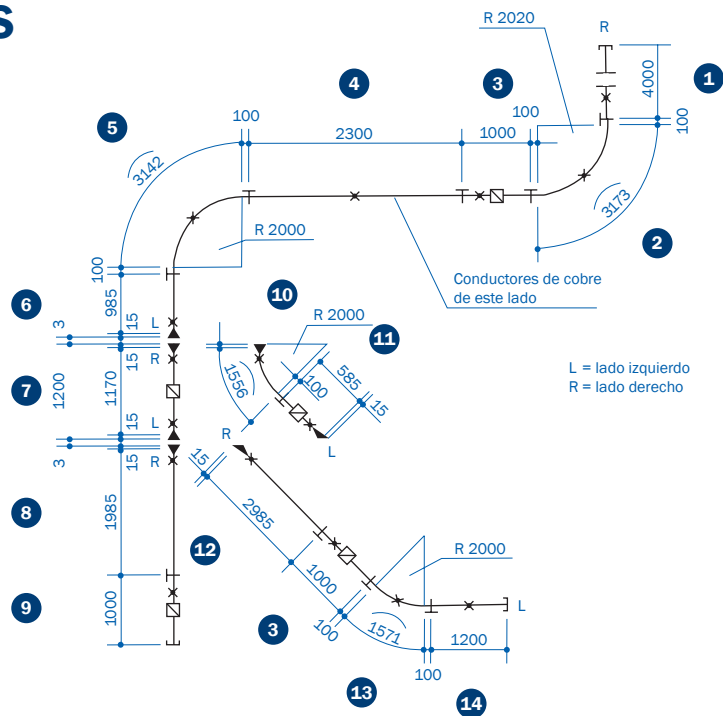


(1) En la página 7 se explican los símbolos que aparecen en el plano de instalación.

EJEMPLO DE PEDIDO DE VKS

VÍA EN CURVA CON DESVÍO (MONTAJE LATERAL)⁽⁴⁾

27,857 m VKS 6/63 HS



Can-tidad	Artículo	Tipo	Referencia	Posición en el plano de instalación
1	Conducción eléctrica, 4 m de longitud	VKS 6/63-4 HS	154194	1
2	Conducción eléctrica, 3 m de longitud Para una longitud inferior a la estándar:	VKS 6/63-3 HS	154193	12 4
	1x2,985 m 1x2,300 m			
3	Conducción eléctrica, 2 m de longitud Para una longitud inferior a la estándar:	VKS 6/63-2 HS	154192	8 14 7
	1x1,985 m 1x1,200 m 1x1,170 m			
3	Conducción eléctrica, 1 m de longitud	VKS 6/63-1HS	154191	3 9
2	Conducción eléctrica, 1 m de longitud Para una longitud inferior a la estándar:	VKS 6/63-1 HS	154191	6 11
	1x0,985 m 1x0,585 m			
2	Conducción eléctrica, 4 m de longitud 1 para curva exterior 90°; R = 2020 mm; L = 3,373 m 1 para curva interior 90°; R = 2000 mm; L = 3,342 m	VKS 6/63-4 HS	154194	2 5
2	Conducción eléctrica, 2 m de longitud 1 para curva interior ~ 45°; R = 2000 mm; L = 1,656 m 1 para curva interior 45°; R = 2000 mm; L = 1,771 m	VKS 6/63-2 HS	154192	10 13
1	Sobrepeso por curvado (curva exterior)		152100	
3	Sobrepeso por curvado (curva interior)		153722	
10	Material de conexión	SVN 6/63-100	156539	
16	Soporte fijo	VEPS 6	152120	
22	Soporte deslizante	VAS 6	152130	
3	Tapa final montada en pos. 1, 9, 14	VES 6-M	152021	
2	Caja de alimentación intermedia montada en pos. 3, 7, 9, 11	VLS 6/63	156945	
3	Pieza de transferencia, montada a la izquierda en pos. 6, 7, 11	VU 6 S-M	153801	
4	Pieza de transferencia, montada a la derecha en pos. 7, 8, 10, 12	VU 6 S-M	153802	
1	Tomacorriente compacto, conductor de tierra en polo N.º 3	KESR 32-55S-6-18 HS	157223	

(1) En la página 7 se explican los símbolos que aparecen en el plano de instalación.

CUESTIONARIO

Empresa _____ Fecha: _____

Tel.: _____ Fax: _____

E-Mail: _____ Página web: _____

1. Número de instalaciones de conducciones eléctricas: _____
2. Tipo de grúa o equipo que se desea alimentar: _____
3. Tensión de servicio: _____ Voltios Frecuencia: _____ Hz
 Tensión trifásica Tensión c.a. Tensión c.c.
4. Longitud de vía: _____
5. Número de carriles de fase: _____ Carriles N: _____ Carriles de mando: _____ Conductores de tierra de protección: _____
6. Orientación de montaje de la conducción eléctrica:
 Conducción eléctrica suspendida | Cable de tomacorriente lateralmente ⁽¹⁾ o hacia abajo (solo en conduc. eléctricas de seguridad)
 Conducción eléctrica lateral Conducción eléctrica vertical (solo con carriles unipolares)
 Distancia entre soportes _____ m Otros datos: _____
7. Número de grúas o equipos conectados a un sistema de conducciones eléctricas: _____
8. Instalación interior Instalación exterior
9. Condiciones de servicio especiales (humedad, polvo, ataques químicos, etc.) _____
10. Temperatura ambiente: _____ °C mín. _____ °C máx.
11. Juntas de dilatación de nave: _____ uds. _____ de dilatación máx.
12. Ubicación y número de alimentaciones ⁽¹⁾: _____
13. Ubicación y número de seccionamientos (p. ej. tramos surgidos de reparaciones)⁽¹⁾: _____
14. ¿Dónde se desea ubicar la conducción eléctrica?⁽¹⁾: _____
15. Suministrar ménsulas soporte: Sí No Distancia centro viga – centro conducción eléctrica _____
Ancho de garra de la viga _____
16. Velocidad de traslación en circulación longitudinal: _____ en curvas: _____ en pasos elevados: _____
17. Intensidad absorbida por los diferentes consumidores: _____
18. Caída máx. de tensión desde caja de alim. del carril condu. hasta los tomacor., teniendo presentes las corrientes transitorias de arranque:
3% o _____ % referido a la corriente nominal.

Datos de motores	Grúa/ Equipo 1					Grúa/ Equipo 2								
	Potencia kW	Intensidad nominal			Corriente transitoria de arranque		Tipo de accionamiento ⁽²⁾	Potencia kW	Intensidad nominal			Corriente transitoria de arranque		Tipo de accionamiento ⁽²⁾
		A	cos φ _N	% f.m.	A	cos φ _A			A	cos φ _N	% f.m.	A	cos φ _A	
Mecan. elev.														
Elev. auxiliar														
Mecan. trasla.														
Mecan. traslación carro														

Identificar con * los motores que puedan estar funcionando simultáneamente.

Identificar con Δ los motores que puedan arrancar simultáneamente.

Datos adicionales: _____

Firma: _____

(1) Se requieren croquis para elaboración de una oferta

(2) Anotar tipo de accionamiento: K para rotor en cortocircuito, S para rotor de anillos rozantes, F para motor de velocidad variable por convertidor de frecuencia.
Nos reservamos el derecho a introducir cambios técnicos en el caso de perfeccionamiento de nuestros productos.



Paul Vahle GmbH & Co. KG

Westicker Str. 52
59174 Kamen
Germany

Tel.: +49 2307 704-0
Fax: +49 2307 704-444
info@vahle.de

www.vahle.com