

R RICHTIG
KOMPETENTE

Automatisierungstechnik



RK ROSE+KRIEGER

A Phoenix Mecano Company



**Wir haben die
kompetente Kabelführung**

...damit Ihre Produktion nicht durchhängt

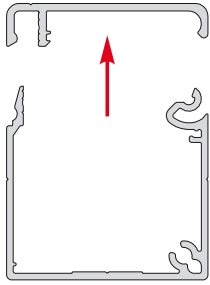
BLOCAN®

Kabelkanalsystem

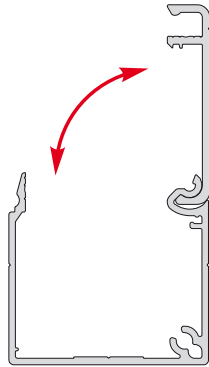
BLOCAN® – Kabelkanalsystem

Funktionalität des Kanals

Leicht zu öffnen /
sehr gute Zugänglichkeit

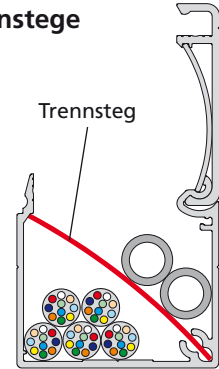


Deckel nach oben zu öffnen



oder über einen Drehpunkt.

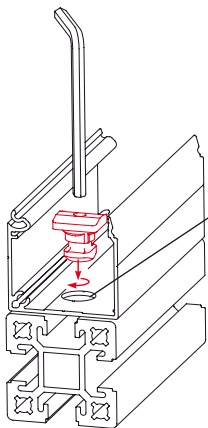
Ordnung im Kanal durch
optionale Trennsteg



Trennsteg

Montage des Kanals

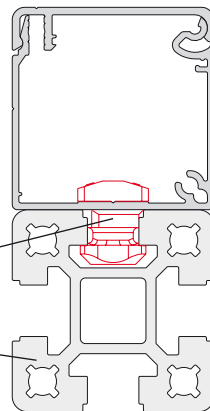
Einfache Montage (ohne Bearbeitung)
an BLOCAN-Profilen



wahlweise
Ø12 vorgestanzt
(ca. alle 200 mm)

Montage-
klip

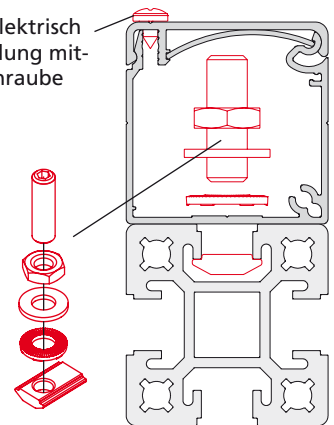
BLOCAN®-
Profil



Potentialausgleich

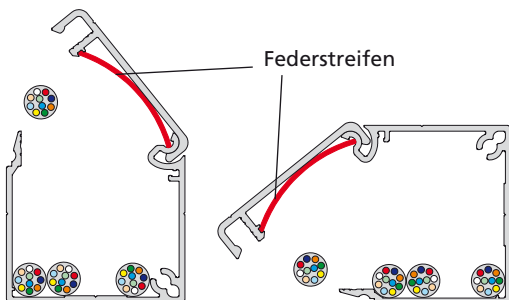
Erstellung einer elektrisch
leitenden Verbindung mit-
tels einer Blechschraube
möglich

Potentialaus-
gleichsatz als Zu-
behör lieferbar



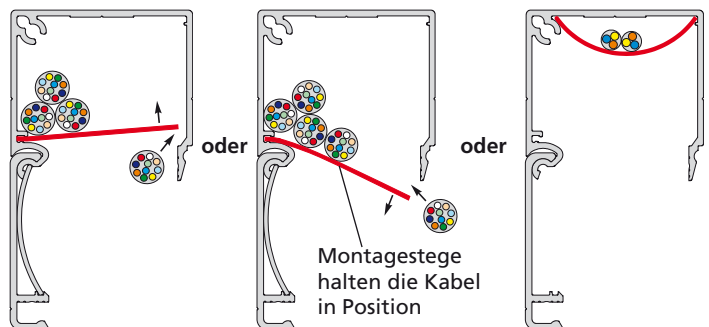
Kabelverlegung

Einlegbare Federstreifen halten den
Deckel in Position



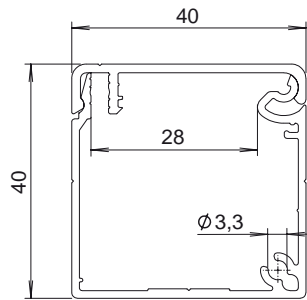
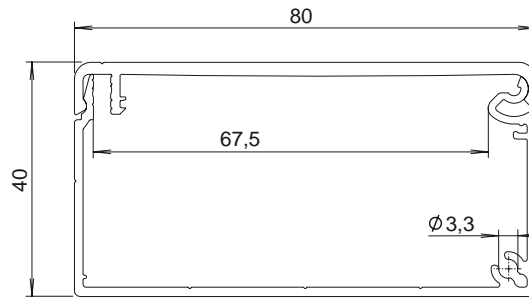
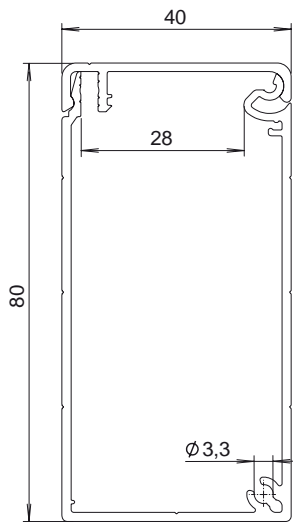
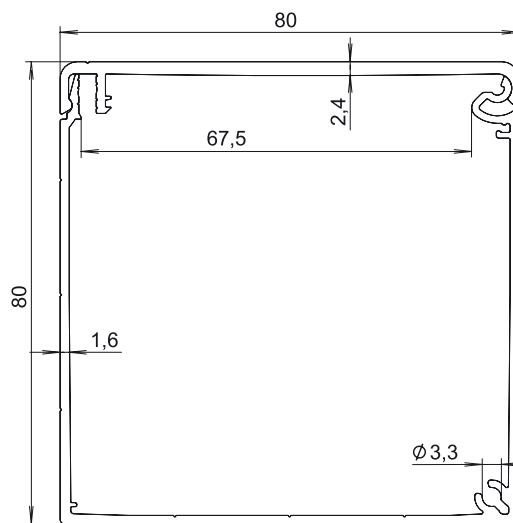
Federstreifen

Montagestege erleichtern
Überkopfmontage



Montagestege
halten die Kabel
in Position

Die Kabelkanal-Profile


Profil KK-40x40

Profil KK-80x40

Profil KK-40x80

Profil KK-80x80

Code No.	Profil	Ausführung	Gewicht
4E15A01	KK-40x40, Stange 6 m	Kanal mit Befestigungslöchern	0,745 kg/m
4E15A00	KK-40x40, Zuschnitt nach Wunsch		
4E15001	KK-40x40, Stange 6 m	Kanal ohne Befestigungslöcher	0,747 kg/m
4E15000	KK-40x40, Zuschnitt nach Wunsch		
4E25A01	KK-80x40, Stange 6 m	Kanal mit Befestigungslöchern	1,290 kg/m
4E25A00	KK-80x40, Zuschnitt nach Wunsch		
4E25001	KK-80x40, Stange 6 m	Kanal ohne Befestigungslöcher	1,292 kg/m
4E25000	KK-80x40, Zuschnitt nach Wunsch		
4E35A01	KK-40x80, Stange 6 m	Kanal mit Befestigungslöchern	1,152 kg/m
4E35A00	KK-40x80, Zuschnitt nach Wunsch		
4E35001	KK-40x80, Stange 6 m	Kanal ohne Befestigungslöcher	1,155 kg/m
4E35000	KK-40x80, Zuschnitt nach Wunsch		
4F15A01	KK-80x80, Stange 6 m	Kanal mit Befestigungslöchern	1,690 kg/m
4F15A00	KK-80x80, Zuschnitt nach Wunsch		
4F15001	KK-80x80, Stange 6 m	Kanal ohne Befestigungslöcher	1,693 kg/m
4F15000	KK-80x80, Zuschnitt nach Wunsch		

BLOCAN® – Kabelkanalsystem

Das Zubehör

Federstreifen für Deckel

Material: PVC
empfohlene Menge: 5 Stück/Meter



Code No.	für KK-Profil	VPE
4E18504	40x40, 40x80	10 Stück
4E28501	80x40, 80x80	10 Stück

Abdeckkappe

Material: Alu, hell eloxiert



Code No.	für KK-Profil	VPE
4E15501	40x40	6 Stück, inkl. Befestigungsmaterial)
4E25501	40x80, 80x40	
4F15501	80x80	

Durchführungsstülle f. Kabeldurchlass

Material: Z-PVC
Durchlass Ø 22 mm



Code No.	für KK-Profil	VPE
4E18505	alle	6 Stück

Trennsteg

Material: PVC



Code No.	für KK-Profil	VPE
4E18506	40x40	10 Stück
4E28502	40x80, 80x40	10 Stück
4F18501	80x80	10 Stück

Kanalmontageclip

Material: PA-GF30



Code No.	für KK-Profil	VPE
4E18503	alle	10 Stück

Abdeckkappe mit Kabeldurchlass

Material: Alu, hell eloxiert
Stärke 1,5 mm
BohrungsØ 25 mm



Code No.	für KK-Profil	VPE
4E15502	40x40	6 Stück, inkl. Befestigungsmaterial)
4E25502	40x80, 80x40	
4F15502	80x80	

Membrantülle für Kabeldurchlass

Material: Z-PVC



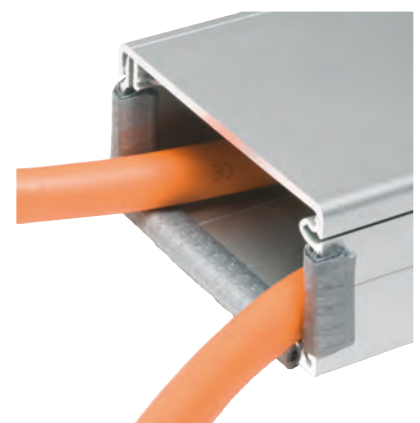
Code No.	für KK-Profil	VPE
4E18502	alle	6 Stück

Kantenschutz für Ausbrüche und Profilenenden

Material: PVC, grau



Code No.	für KK-Profil	VPE
4E18501	alle	1 Stück a 1 m



Montagesteg

Material: PVC



Code No.	für KK-Profil	VPE
4E18507	40x40, 40x80	10 Stück
4E28503	80x40	10 Stück

Kabelbindersockel *

Material: PA66



Code No.	für KK-Profil	VPE
4F18502	alle	10 Stück

* In Verbindung mit dem Kanalmontageclip einsetzbar.

Blechschaube (ISO 7049 St. 3,5x9,5, Form F)



Code No.	für KK-Profil	VPE
4E16501	alle	12 Stück

Potentialausgleichsatz



Code No.	für KK-Profil	VPE
4E16202	alle	1 Satz (Schraube, Nutenstein, Scheiben)

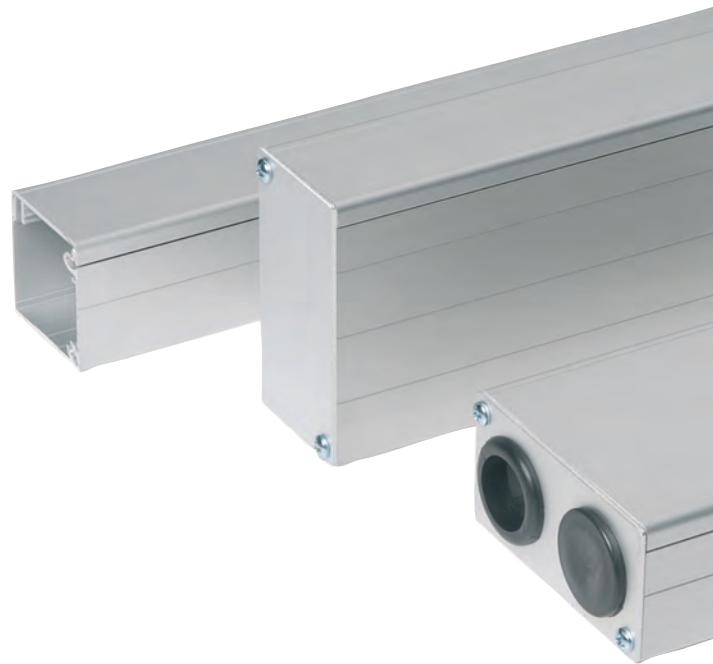
Kontaktscheibe

(Potentialausgleich bei Abdeckkappen)

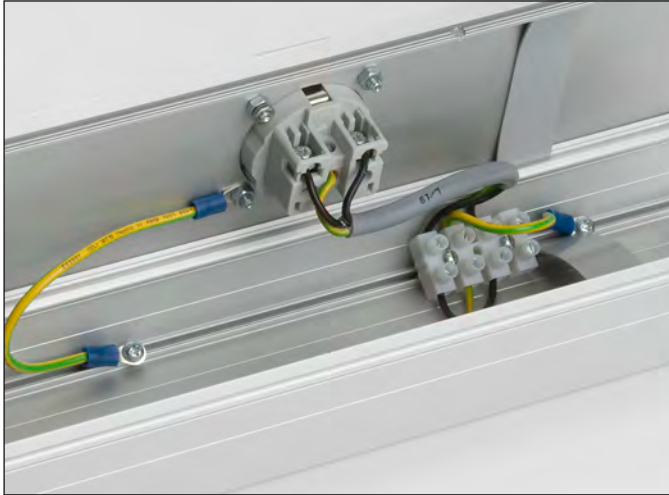


Material: Stahl, verzinkt

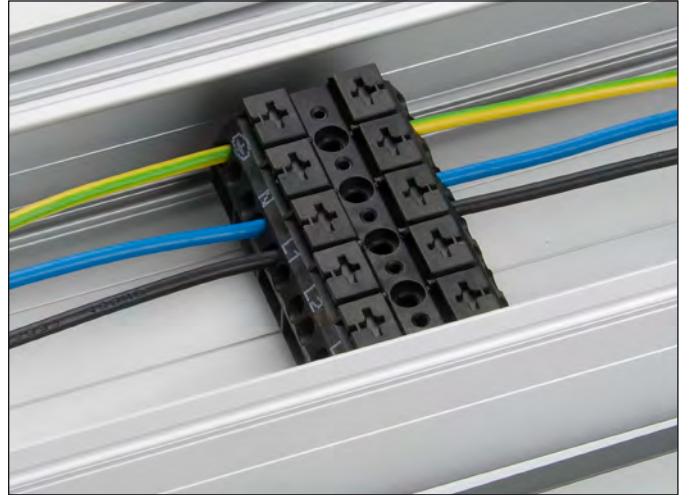
Code No.	für KK-Profil	VPE
4E16503	alle	12 Stück



Anwendungsbeispiele



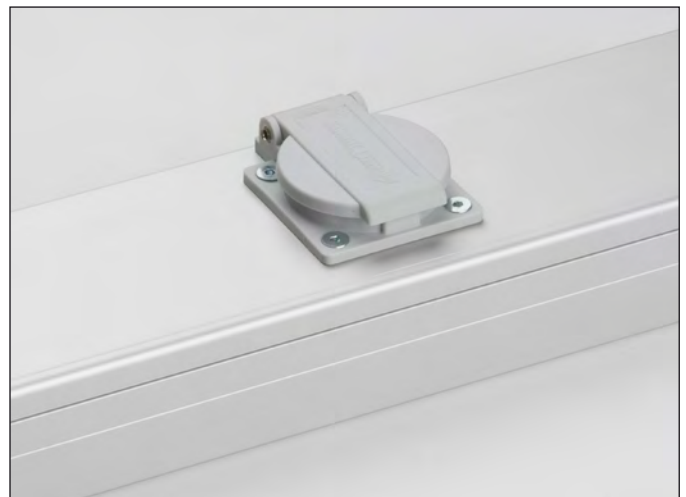
Potentialausgleich durch Kabelschuh



Einfachste Verkabelung
z.B. Eine Wago-Anschlussklemme (Serie 862) kann auf den Kabelmontageklip gesteckt werden



Einsatz von handelsüblichen Steckdosen möglich



Die RK-Produktbereiche



LINEAR-TECHNIK

- ✓ Manuelle Verstelleinheiten
- ✓ Elektrozyylinder
- ✓ Hubsäulen
- ✓ Linearachsen
- ✓ Bis zu 3 t und 12 m bewegen wir für Sie genau, dynamisch und zuverlässig



PROFIL-TECHNIK

- ✓ Das bewährte BLOCAN® - Aluminium Montagesystem
- ✓ Querschnitte ab 20 mm bis 320 mm für die unterschiedlichsten Anwendungen
- ✓ Verbindungstechnik mit unerreichter Kombination von Flexibilität und Zuverlässigkeit



VERBINDUNGS-TECHNIK

- ✓ Rund- und Vierkantrohre klemmend zuverlässig verbinden
- ✓ Elemente aus Aluminium, Stahl, Edelstahl und Kunststoff
- ✓ Größen von 8 mm bis 80 mm



MODUL-TECHNIK

- ✓ Maschinengestelle
- ✓ Arbeitsplätze
- ✓ Schutzverkleidungen
- ✓ Mehrdimensionale lineare Achsenmodule
- ✓ Komplett Antriebslösungen

R RICHTIG
KOMPETENT


RK ROSE+KRIEGER
A Phoenix Mecano Company

**LINEAR-
PROFIL-
VERBINDUNGS-
MODUL-**

TECHNIK



FAX-Antwort

Ja, ich habe Interesse am BLOCAN®
Profilsystem und bitte um:

Zusendung des BLOCAN-Gesamtkataloges

Zusendung einer CD-ROM
Gesamtprogramm im PDF-Format

Kontaktaufnahme

Firma: _____

Ansprechpartner: _____

Abteilung: _____

Anschrift: _____

Tel. + Fax: _____

E-Mail: _____


RK ROSE+KRIEGER
A Phoenix Mecano Company

Verbindungs- und Positioniersysteme

RK Rose+Krieger GmbH
Postfach 15 64
32375 Minden
Telefon: +49 5 71 93 35-0
Telefax: +49 5 71 93 35-119
E-Mail: info@rk-online.de
Internet: www.rk-rose-krieger.com