

DZR 20/2 B E Ex e



description rapide

Ventilateur hélicoïde pour gaine ronde, DN 200, courant triphasé, antidéflagrant

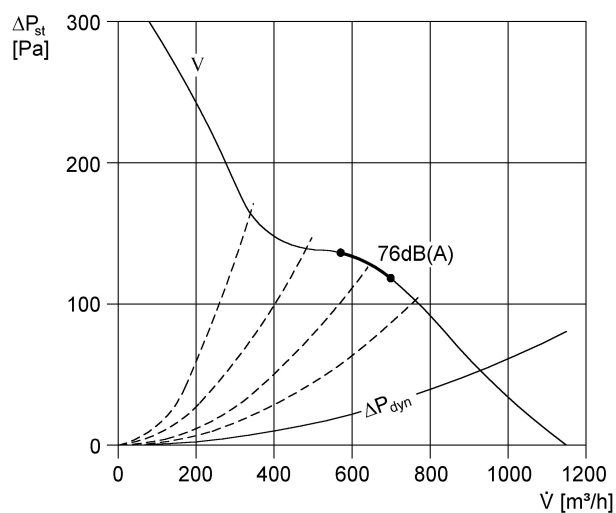
Référence 0086.0700

Caractéristiques techniques

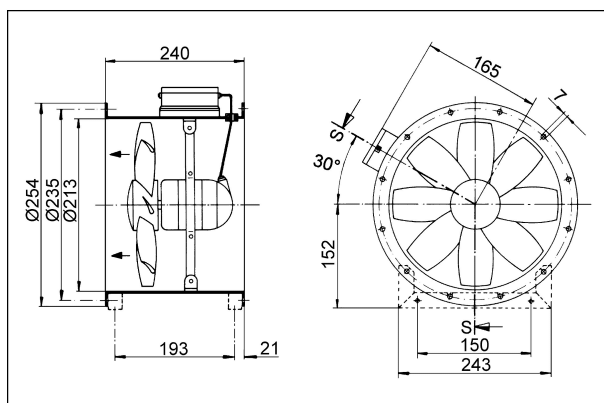
Débit d'air	1.150 m³/h
Vitesse de rotation	2.950 1/min
Vitesse variable	✓
Réversibilité	✓
Type de tension	Courant triphasé
Tension de service	400 V
Fréquence secteur	50 Hz
Puissance nominale	65 W
I _{Nominal}	0,23 A
I _A /I _N	7,3
Type de protection (IP)	54
Classe de température	F
Lieu de montage	Gaine
Position d'installation	vertical, horizontal
Boîtier matériau	Tôle d'acier, galvanisée
Poids	8,2 kg
Largeur nominale	200 mm
Température du fluide au courant nominal	40 °C
Température des fluides à I _{max}	40 °C
Protection contre les explosions	Ex II 2G
Classe de température	T4
Gamme	C
EAN	4012799867005
Total L _{WA5} , haut (niveau sonore de l'aspiration libre)	80 dB(A)

DZR 20/2 B E Ex e

Courbe caractéristique



Dimensions [mm]



Nombre de perçages pour bride : 6