



Stand: 16.08.2012

## GEP NRA 0/2X 50/18G

Artikel Nr.: 400016

**Gehäuse:** Leichte Lenkgabel aus Stahlblech mit verpressten Zentralbolzen, zweifacher Kugelkranz im Gabelkopf, mit Rückenloch, Drehkranz mit Kunststoffabdichtung, verzinkt, Radachse verschraubt

**Rad:** Reifen / Laufbelag: Grauer thermoplastischer Gummi, spurlos, geräuscharmer Lauf, bodenschonend, ~ 93 Shore A; Felge: Polypropylen, grau

### Technische Daten

Raddurchmesser (D):	50
Raddurchmesser x Breite (t):	2x 50x18
Aufbau:	Doppelrolle
Radlager:	Gleitlager
Material Bereifung:	Thermoplastischer Gummi
Farbe Bereifung:	grau
Spurlos:	ja
Laufbelaghärte (Shore A):	93
Material Felge:	Polypropylen
Durchmesser Rückenloch (D):	10,2
Bauhöhe (H):	70
Ausladung (F):	30
Schwenkradius:	55
Tragfähigkeit (Kg):	40
Material Gehäuse:	Stahl, gepresst
Gehäuseoberfläche:	verzinkt
Temperatur von °C:	-40
Temperatur bis °C:	80
Lieferzeit (Tage):	2 - 3

### Bewertung

Rollwiderstand:	
Verschleiß:	
Bodenschonend:	
Fahrgeräusch:	

### Serien

Rad:	GEP
Gehäuse:	NRA

### Varianten

- [400018](#) - Rad
- [400017](#) - Doppelrolle

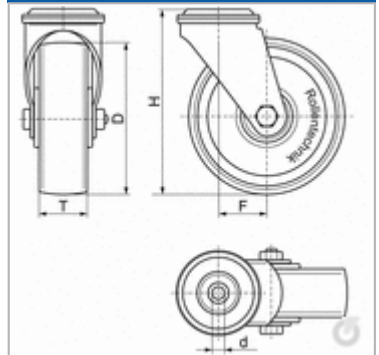
### Zubehör

- [172461](#) - EXPANDER Ø19 -21.5
- [172465](#) - EXPANDER V21.5-24

### Rolle



### Zeichnung



### Zeichnung Gabelkopf

