

# HYDRO

## Multi-flat residential use

For swinging gates up to 3 m (max. 450 kg)/

Mehrbenutzerfunktion - Privatfunktion  
Für Drehflügel Tore bis 3 m (max. 450 kg)

Comunidad residencial  
Para hojas batientes hasta 3 m (máx.450 kg)



### HD.30

Reversible hydraulic operator (without blocks) or gates up to 3 m. Rod diameter 20 mm with rear joint.

Nicht Selbsthemmender öhydraulischer Antrieb (ohne Sperren) für Torflügel bis 3 m. Schaftdurchmesser 20 mm mit hinterem Gelenk.

Operador oleodinámico reversible (sin bloques) para hojas hasta 3 m. Diámetro del vástago 20 mm con articulación trasera

### HD.30C

Version HD.30 with closing block. Needs an electric lock for gates over 1.8 m.

Version HD.30 mit Sperren für Schließen. Erfordert Elektroschloss für Torflügel ab 1,8 m

Versión HD.30 con bloqueo en el cierre. Necesita de electrocerradura para hojas de más de 1,8 m

### HD.30AC

Irreversible version HD.30 with opening and closing blocks. Needs an electric lock for gates over 1.8 m.

Selbsthemmender Version HD.30 mit Sperren für Öffnen und Schließen. Erfordert Elektroschloss für Torflügel ab 1,8 m.

Versión HD.30 irreversible con bloqueos en apertura y cierre. Necesita de electrocerradura para hojas de más de 1,8 m.

## VERSIONS/VERSIONEN/VERSIONES



HD.30



HD.30C



HD.30AC

## PLUS/PLUSPUNKTE/CARACTERÍSTICAS PRINCIPALES



High quality materials ensure maximum quiet operation.

Materialien erstklassiger Qualität gewährleisten maximale Laufruhe während des Betriebs.

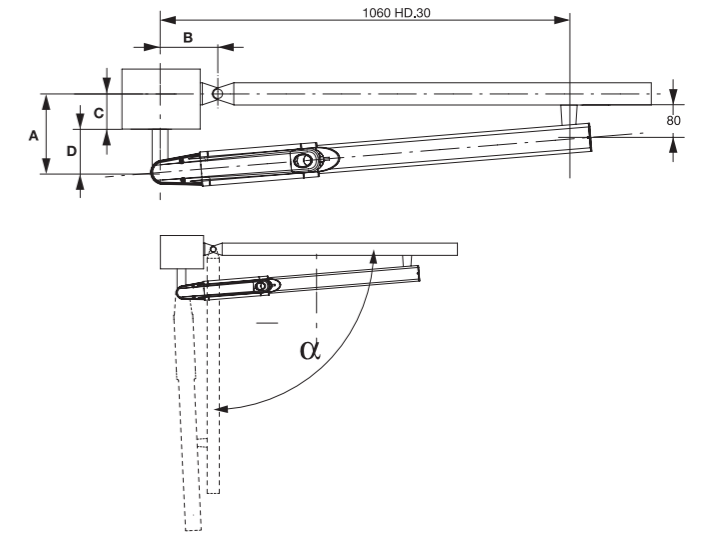
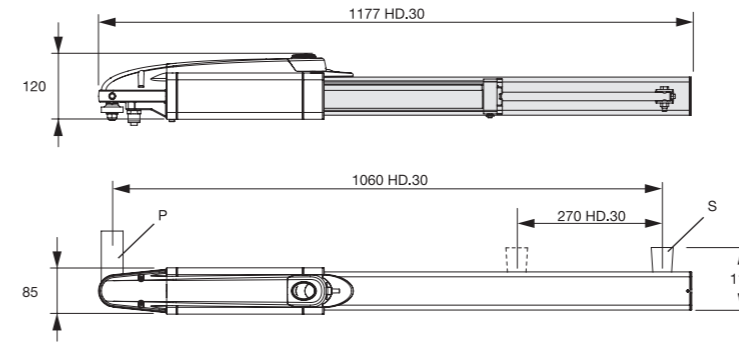
Los materiales de gran calidad garantizan un funcionamiento extremadamente silencioso.



Chrome-plated steel rod and anodized profiles guarantee maximum resistance to atmospheric agents.

Der Schaft aus verchromtem Stahl und die eloxierten Profile sichern ausgezeichnete Beständigkeit gegen Witterungseinflüsse.

Vástago en acero cromado y perfiles anodizados para la máxima resistencia a los agentes atmosféricos.



HD.30 / HD.30 AC / HD.30C					
$\alpha$	A (mm)	B (mm)	C (mm)	D (mm)	T* (s)
90°	125	125	85	50	22
100°	115	115	75	50	20
110°	110	110	65	50	18

## TECHNICAL DATA/ TECHNISCHE DATEN/DATOS TECNICOS

	HD.30	HD.30C	HD.30AC
Power supply/ Stromversorgung/Alimentación	230Vac (50-60Hz)	230Vac (50-60Hz)	230Vac (50-60Hz)
Absorbed current/ Stromaufnahme/Corriente absorbida	1,2 A	1,2 A	1,2 A
Absorbed power/ Leistungsaufnahme/Potencia absorbida	250 W	250 W	250 W
Pump delivery/ Pumpenleistung/Bomba	1 l/min	1 l/min	1 l/min
Thrust/ Schubkraft/Fuerza de empuje	3200 N	3200 N	3200 N
Stroke length/ Nutzhub/Carrera útil	270 mm	270 mm	270 mm
Max. oil pressure/ Max. Öldruck/Presión max aceite	30 Bar	30 Bar	30 Bar
Degree of protection/ Schutzgrad/Grado de protección	IP 55	IP 55	IP 55
Operation cycle/ ED/Ciclo de funcionamiento	INTENSIVE USE / INTENSIVBETRIEB/USO INTENSIVO	INTENSIVE USE / INTENSIVBETRIEB/USO INTENSIVO	INTENSIVE USE / INTENSIVBETRIEB/USO INTENSIVO
Overload cut-out/ Thermoschutz/Protección térmica	150°C	150°C	150°C
Operating temperature Betriebstemperatur/Temp. funcionamiento	-15° C/70° C	-15° C/70° C	-15° C/70° C
Ram speed/ Schaftgeschwindigkeit/Velocidad del vástago	1,3 cm/s	1,3 cm/s	1,3 cm/s
Ram shaft diameter/ Schaftdurchmesser/Diámetro vástago	20 mm	20 mm	20 mm
Opening block/ Sperren für Öffnen/Bloqueo en apertura	No/Nein/No	No/Nein/No	Yes/Ja/Si
Closing block/ Sperren für Schließen/ Bloqueo en cierre	No/Nein/No	Yes/Ja/Si	Yes/Ja/Si
Hydraulic slow-down/ Hydraulische Verlangsamung/Ralentización hidráulica	No/Nein/No	No/Nein/No	No/Nein/No
Joints/ Gelenke/Articulaciones	Rear Hintere/Trasera	Rear Hintere/Trasera	Rear Hintere/Trasera
Door leaf width/ Flügelänge/Longitud hoja	3,0 m	3,0 m	3,0 m
Door leaf weight/ Flügelgewicht/ Peso hoja	450 kg	450 kg	450 kg
Needs an electric lock/ Erfordert Elektroschloss/Necesita de electrocerradura	Yes/Ja/Si	No*/Nein*/No*	No*/Nein*/No*

\*For leaves of length more than 1,8 m it is suggested to install one electric lock also in the irreversible models/Bei Flügeln mit einer Breite von mehr als 1,8 m ist es besser, ein Elektroschloss zu installieren, auch bei selbsthemmenden Modelltypen./En las hojas de largo superior a 1.8 m se aconseja instalar la electrocerradura

NB: Versions with special voltages on request/Versionen mit Sonderspannungen auf Wunsch/Versiones con tensiones especiales bajo petición