

**MINIFLUX**

**Pour le transfert des Conteneurs IBC**



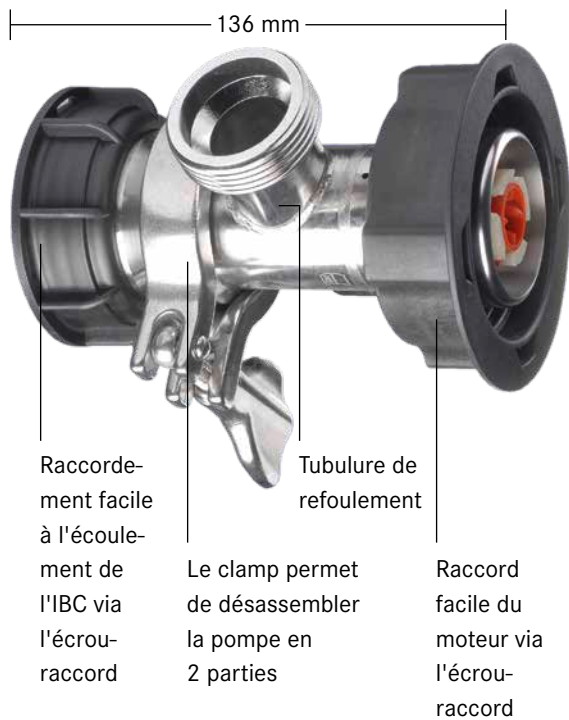
More than just pumps



# MINIFLUX

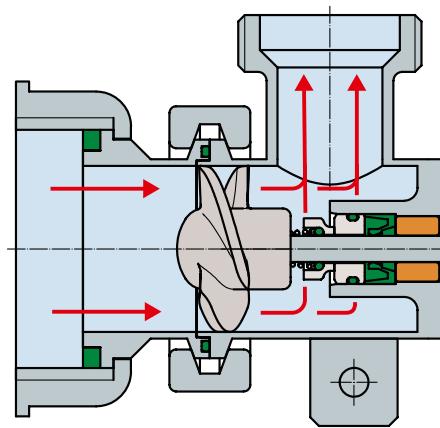
Pour une utilisation hors fûts/horizontale sur l'IBC

La pompe vide-conteneurs compacte montée à l'horizontale MINIFLUX a été conçue pour vider des IBC via leur évacuation. Elle constitue une alternative aux pompes verticales, lorsque des IBC ne sont pas accessibles par le haut ou uniquement au prix de gros efforts. Par ailleurs, cette pompe est idéale lorsque l'écoulement naturel du fluide via le robinet d'écoulement ne fournit pas une pression de refoulement suffisante pour un transvasement rapide ou pour procéder au transfert dans un contenant en hauteur, par exemple. L'entraînement du MINIFLUX est effectué, par moteur électrique ou par moteur pneumatique.



## Description du fonctionnement

Le MINIFLUX fonctionne selon le principe de la pompe centrifuge à commande axiale. La garniture d'étanchéité et le joint d'étanchéité radial colmatent la zone du fluide pour l'entraînement de la pompe. Ainsi, l'arbre entre uniquement en contact avec le fluide dans la zone du rotor.



Très peu encombrant et léger.



Convient également à l'utilisation en zone à risque d'explosion 1.\*\*

\*\* conformément à la directive CE 2014/34/UE

### Caractéristiques du produit

- ▶ Pour le transfert depuis des IBC directement sur l'écoulement (avec un filetage standard S60 x 6)
- ▶ Raccord facile de la pompe sur l'écoulement via l'écrou-raccord
- ▶ Construction compacte
- ▶ Peut être désassemblé en deux parties via le clamp
- ▶ Faible poids total de 1,2 kg
- ▶ Ne doit pas être soulevé sur le conteneur
- ▶ Ne nécessite aucun accès libre par le haut via le conteneur
- ▶ Dans l'idéal, peut être combiné avec un moteur électrique ou pneumatique

### Avantages

- ▶ Peut également être utilisé en cas de hauteur de plafond basse
- ▶ Permet le pompage directement sur l'évacuation de fond, également en cas de contenants empilés les uns sur les autres
- ▶ Débit et pression de refoulement considérablement supérieurs par rapport au remplissage sur le robinet d'écoulement via la pression hydrostatique du fluide
- ▶ Faible encombrement total
- ▶ Démontage facile de l'IBC via l'écrou-raccord
- ▶ Pompage contre la vanne fermée (par ex., pistolet de remplissage, clapet, etc.) possible
- ▶ Convient pour des applications en zone à risque d'explosion 1\*\* 



Transfert d'un fluide via l'écoulement sur l'IBC, vers le haut dans un mélangeur (moteur pneumatique).

### Caractéristiques techniques



<b>Débit max.</b>	240 l/min*
<b>Hauteur de refoulement max.</b>	13 mCE*
<b>Viscosité max.</b>	1 000 mPas*
<b>Raccord à l'IBC via</b>	Écrou-raccord S60 x 6
<b>Matériau de la pompe</b>	Acier inox
<b>Poids</b>	1,2 kg
<b>Installation</b>	Utilisation hors fûts/horizontale

### Exemples de fluides

- ▶ Acides
- ▶ Solutions alcalines
- ▶ Produits à base d'huile minérale
- ▶ Liquides facilement combustibles
- ▶ Solvants
- ▶ Essence/carburants
- ▶ Solutions aqueuses



Remplissage rapide dans un bidon via l'écoulement sur l'IBC (moteur électrique).





More than just pumps

Aujourd'hui, le nom FLUX est considéré dans le monde entier comme la marque de pointe dans la technologie des pompes. Tout a commencé en 1950 avec l'invention de la première pompe vide-fûts électrique. Aujourd'hui, la gamme de produits est riche et variée, des pompes vide-fûts et vide-conteneurs aux agitateurs, compteurs de débit, en passant par les pompes centrifuges à immersion, pompes à vis hélicoïdale excentrée et pompes pneumatiques à membrane, sans oublier le large éventail d'accessoires.

Outre l'excellente qualité des produits FLUX, nos clients apprécient la compétence professionnelle parfaite et l'attention de nos employés envers nos clients.

Mettez-nous à l'épreuve. Nous vous assurerons le meilleur service.