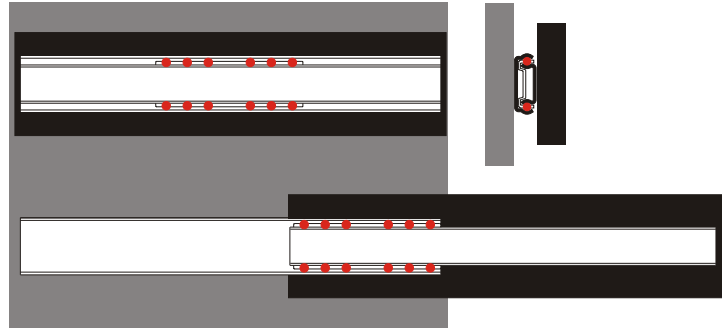


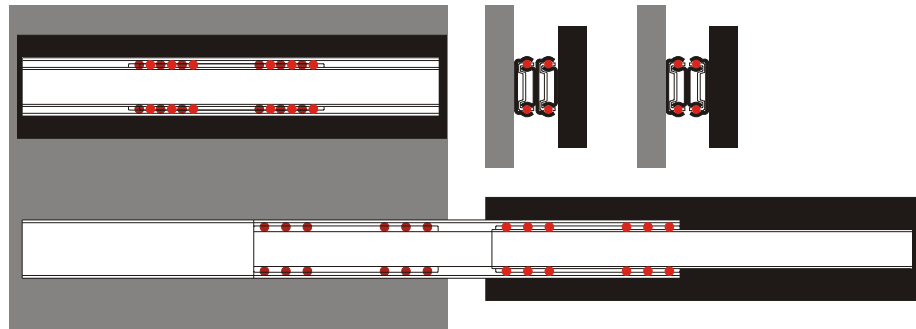
Extensión parcial

Recorrido de salida $\leq 80\%$ de la longitud de la corredera



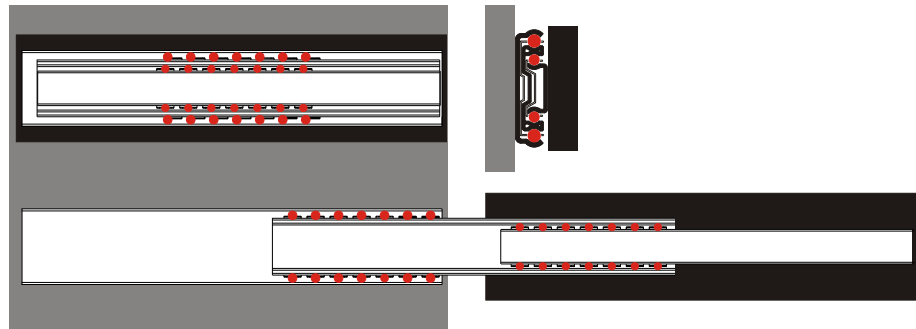
Extensión total "Classic"

Recorrido de salida aprox. 80% hasta $\geq 100\%$



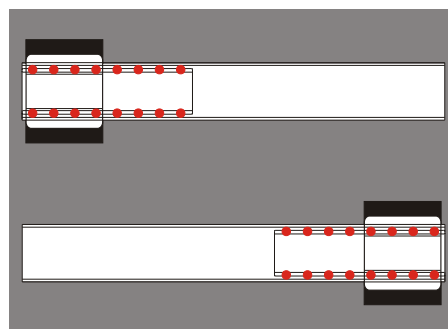
Extensión total "Compact"

Recorrido de salida aprox. 80% hasta $\geq 100\%$

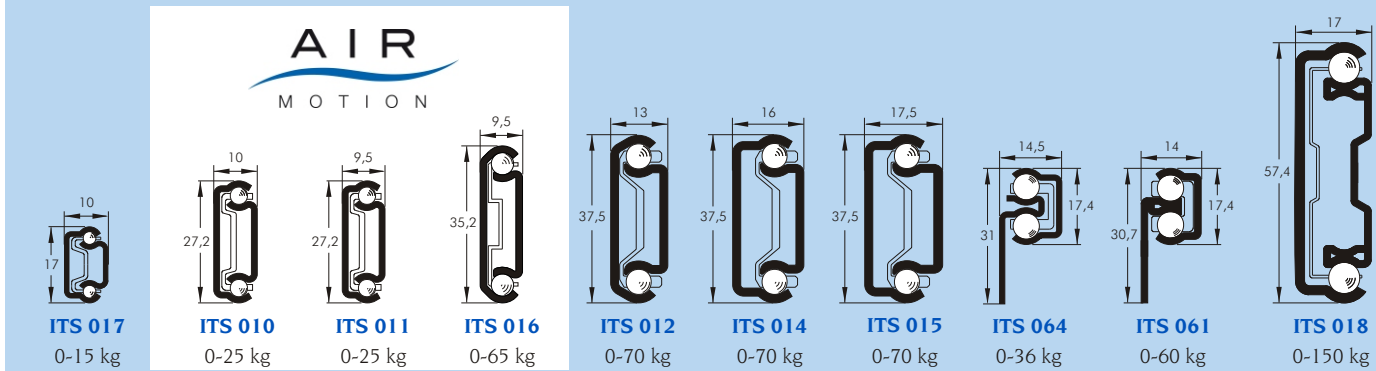


Guía lineal

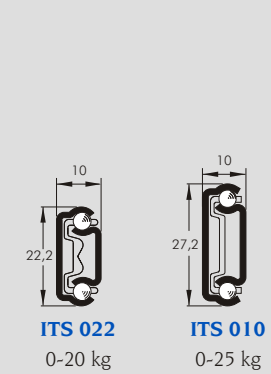
Carrera dentro de la longitud de la corredera



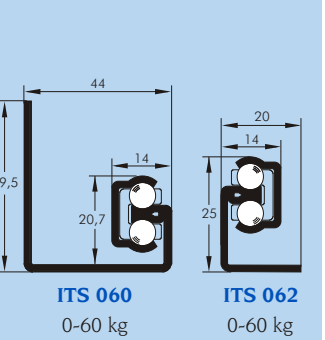
Perfiles basicos - Extensión parcial



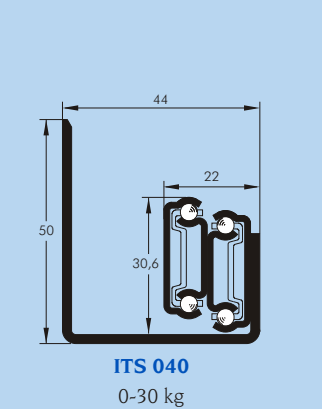
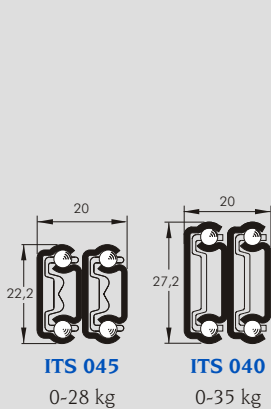
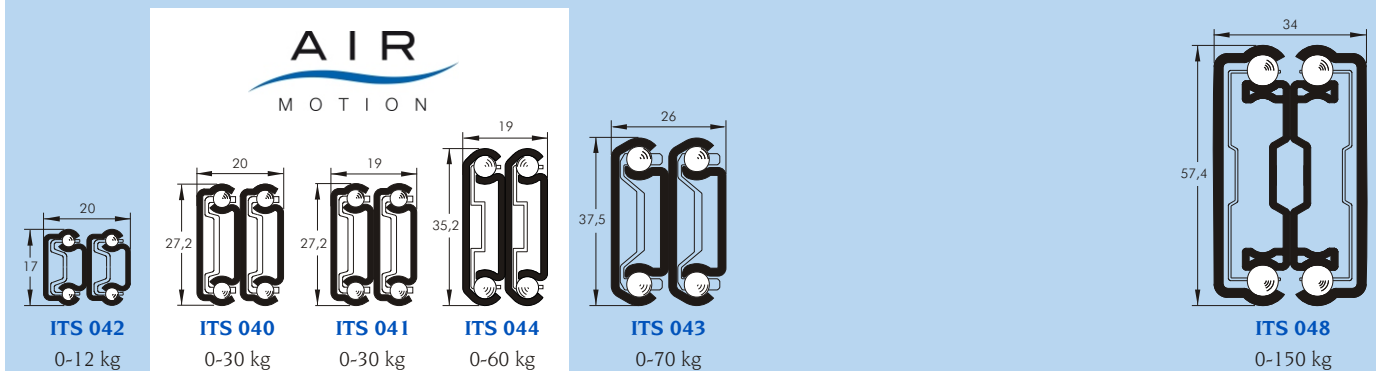
Acero inoxidable



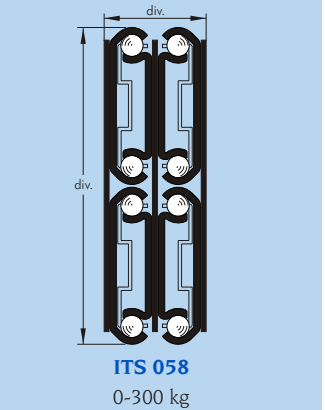
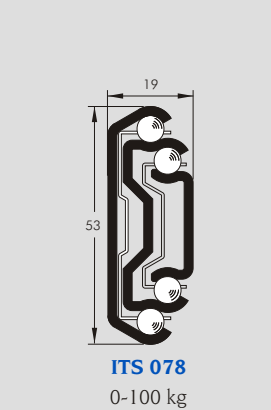
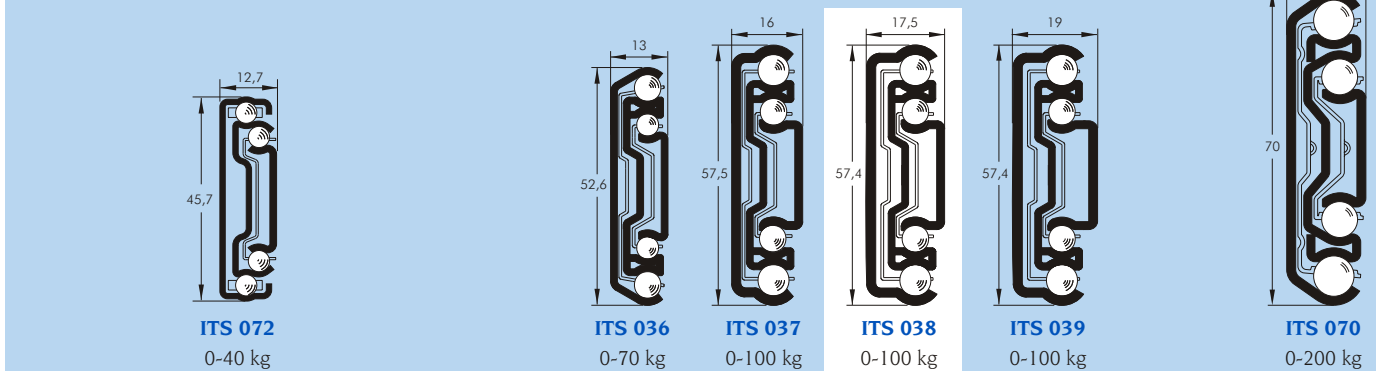
Diseños especiales Ejemplos



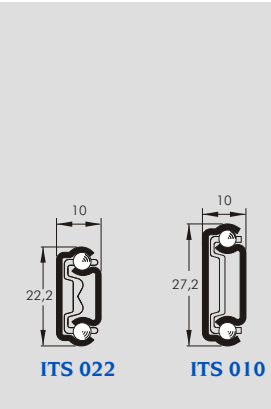
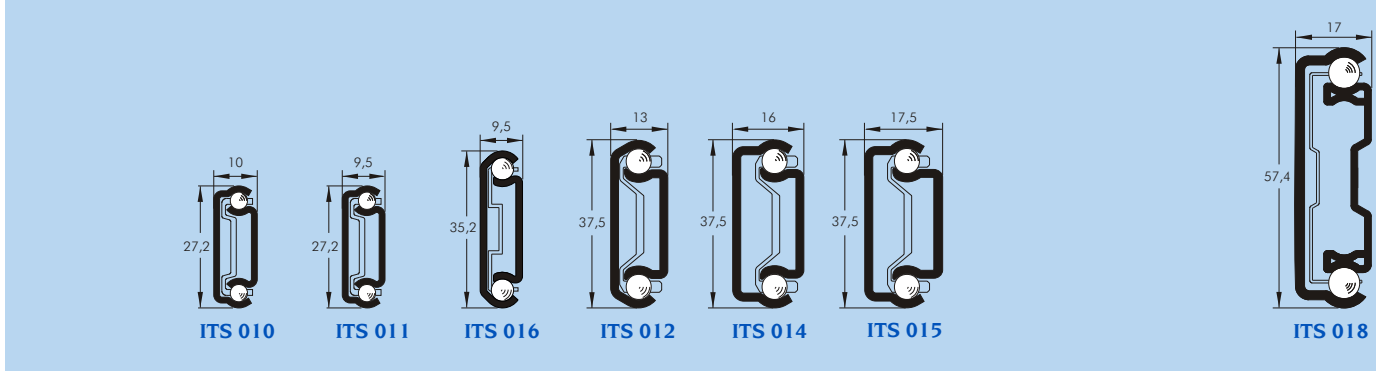
Perfiles basicos - Extensión total "Classic"



Perfiles basicos - Extensión total "Compact"



Perfiles basicos - Guía lineal



Nota:

Los valores de carga mencionadas son valores orientativos generales para un par de correderas, montadas verticalmente.

Las medidas se indican en mm.