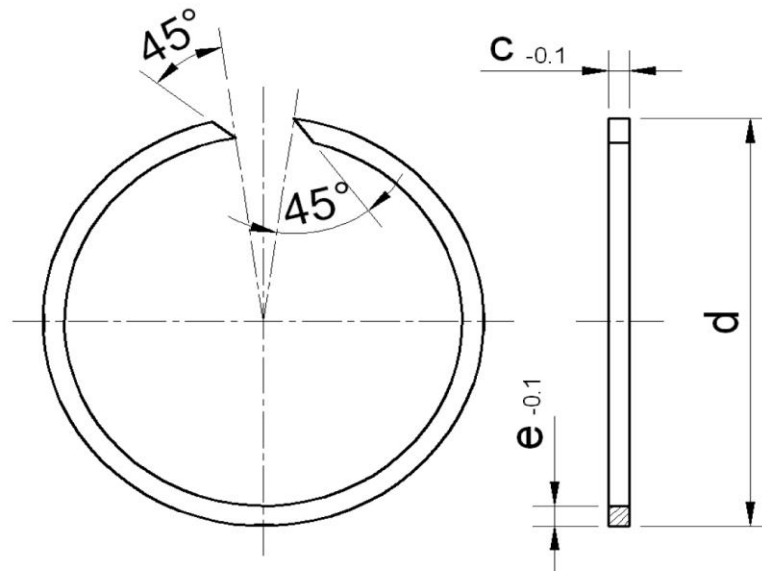


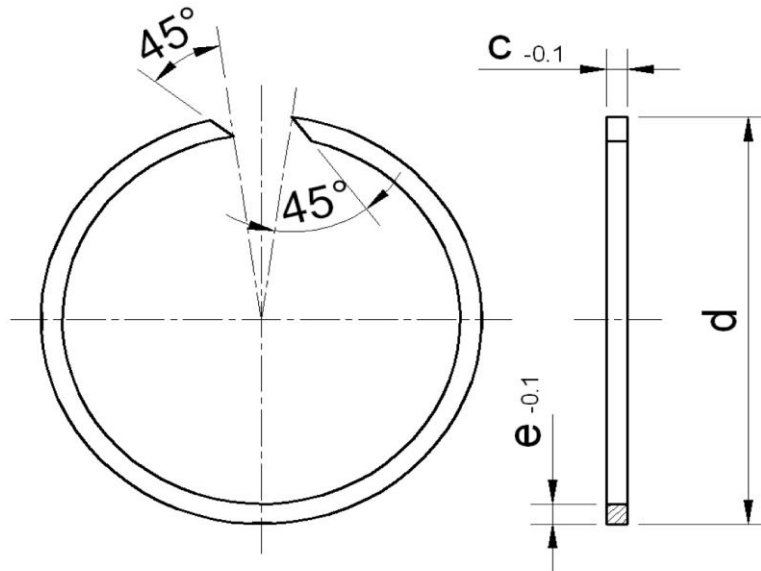
AWT - SP - SPRENGRINGE
AWT - SP - SNAP RINGS



| Abmessungen Dimensions | | | Gewicht Weight | Bezeichnung Dasignation |
|---------------------------|-----|-----|-------------------|----------------------------|
| d | e | c | | |
| mm | | | g | |
| 43,8 | 2,3 | 1,5 | 2,92 | BR42 |
| 48,8 | 2,3 | 1,5 | 3,29 | BR47 |
| 54,3 | 2,3 | 1,5 | 3,58 | BR52 |
| 57,3 | 2,3 | 1,5 | 3,93 | BR55 |
| 64,3 | 2,3 | 1,5 | 4,42 | BR62 |
| 70,3 | 2,3 | 1,5 | 4,9 | BR68 |
| 74,6 | 2,3 | 2 | 8,49 | BR72 |
| 78,6 | 2,3 | 2 | 8,89 | BR75 |
| 82,6 | 2,3 | 2 | 9,22 | BR80 |
| 87,6 | 2,3 | 2 | 9,81 | BR85 |
| 93 | 3,4 | 2,5 | 15,6 | BR90 |
| 98 | 3,4 | 2,5 | 16,9 | BR95 |
| 103 | 3,4 | 2,5 | 17,8 | BR100 |
| 113,3 | 3,4 | 2,5 | 19,8 | BR110 |
| 128,3 | 3,4 | 2,5 | 22,5 | BR125 |
| 143,6 | 4 | 2,5 | 29,3 | BR140 |



AWT - SP - SPRENGRINGE
AWT - SP - SNAP RINGS



| Abmessungen Dimensions | | | Gewicht Weight | Bezeichnung Dasignation |
|---------------------------|-----|-----|-------------------|----------------------------|
| d | e | c | | |
| mm | | | g | |
| 153,6 | 4 | 2,5 | 31,9 | BR150 |
| 173,6 | 4 | 2,5 | 36,2 | BR170 |
| 183,6 | 4 | 2,5 | 38,3 | BR180 |
| 204,5 | 5 | 3 | 64,5 | BR200 |
| 214,5 | 5 | 3 | 68,8 | BR210 |
| 229,5 | 5 | 3 | 72,9 | BR225 |
| 244,5 | 5 | 3 | 80,9 | BR240 |
| 254,5 | 5 | 3 | 84,2 | BR250 |
| 267 | 7,5 | 4 | 165 | BR260 |
| 277 | 7,5 | 4 | 174 | BR270 |
| 287 | 7,5 | 4 | 184 | BR280 |
| 297 | 7,5 | 4 | 190 | BR290 |
| 307 | 7,5 | 4 | 196 | BR300 |
| 317 | 7,5 | 4 | 200 | BR310 |
| 327 | 7,5 | 4 | 203 | BR320 |