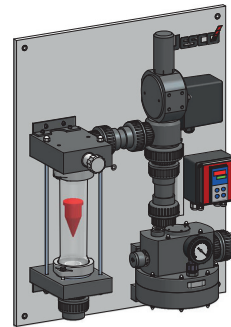


# Zuverlässige Technik für alle Fälle

## Chlorgas-Dosiergerät C 2701



### Verwendung

Der häufigste Einsatz von Vakuum-Chlorgasdosiergeräten ist die Wasserdesinfektion in Wasserwerken, Kühltürmen oder in Behandlungsanlagen für Prozesswasser. All diese Anwendungen benötigen automatisch arbeitende Dosiergeräte.

Die Geräteserie C 2701 kombiniert klassische Dosiergeräte zur manuellen Bedienung mit automatisch arbeitenden Elementen. Die Fernsteuerung erfolgt durch Standard-Signale.

C 2701 ist ein Vakuum-Dosiergerät nach DIN 19606 und wird zur Dosierung von gefährlichen Gasen wie Chlor, Schwefeldioxid oder Ammoniak eingesetzt. Das Ausströmen von Gasen ist unmöglich, weil der Druck in allen Teilen des Dosiersystems niedriger ist als der Atmosphärendruck.

### Modulares System mit Optionen

Die Dosiermenge wird bei Geräten in der Basis-Ausstattung manuell eingestellt und am Schwebekörper-Durchflussmesser aus hoch beständigem Glas angezeigt. Geräte mit automatischem Regelventil ermöglichen die Fernverstellung der Dosiermenge durch Standard-Signale. Das Regelventil verfügt über ein Düsensystem, das speziell für die Verwendung mit Chlorgas entwickelt wurde – chemisch hoch beständig und Schmutz-unempfindlich.

Optional ist C 2701 mit einem Signalwandler ausgerüstet, mit dem das Dosiergerät sehr gut an den Einsatzfall angepasst werden kann. Mögliche Gründe für die Verwendung sind:

- Das Dosiergerät wurde zu groß ausgewählt.
- Der Prozess erfordert variable Dosierkonzentrationen z.B. abhängig von der Jahreszeit.

Der serienmäßige Hinterdruckregler steuert die Druckverhältnisse im Gerät und sorgt für genaue Dosierung. Er ist mit einem Vakuummeter ausgerüstet – optional mit Grenzwert-Schaltern.

### Funktionen

- Vakuumtechnik nach DIN 19606
- Glas-Durchflussmesser
- Chemisch hoch beständige Werkstoffe
- Automatisches Regelventil (Option)
- Signalwandler (Option)
- Hinterdruckregler
- Vakuummeter

### C 2701/SL

Alle Funktionsgruppen sind in einem frei stehenden Schrank montiert. Die Bedien- und Anzeigeelemente befinden sich auf der Front. Alle Baugruppen sind von der Rückseite für die Wartung einfach zugänglich.

### C 2701/WL

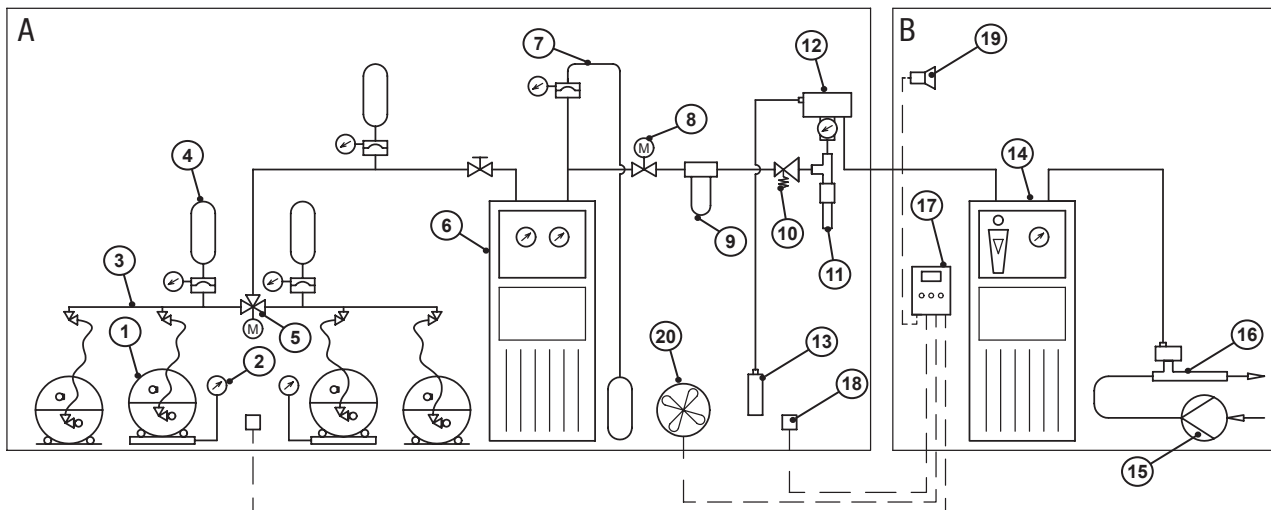
Die Funktionsgruppen sind auf einer Kunststoffplatte montiert. Bedienung und Service erfolgen komplett von der Vorderseite.

## Technische Daten

Dosiergerät C 2701			
Dosierbereiche	kg/h Cl <sub>2</sub>		40 / 60 / 120 / 200
Betriebsvakuum	mbar		-100
Erforderliches Injektorvakuum	mbar		-250
Sollwert des Luftventils	mbar		-500
Einstellbarer Durchflussbereich	%		0 – 100
Umgebungstemperatur	°C		0 – 40 (kein direktes Sonnenlicht)
Durchflussmesser	Länge / Skalenverhältnis	mm	300 / 1:20
	Genauigkeit		± 2 % vom Skalenendwert
Vakuummeter	Messbereich	bar	-1 – 0, ± 2,5 %
	Größe	mm	Ø63
Werkstoffe im Medienkontakt			PVC, PVDF, Glas, Hastelloy, FPM
Gewicht	Wandgerät	kg	ca. 32
	Schrankgerät		ca. 58

Technische Daten für automatisches Regelventil und Signalwandler siehe separate Datenblätter.

## Installationsbeispiel

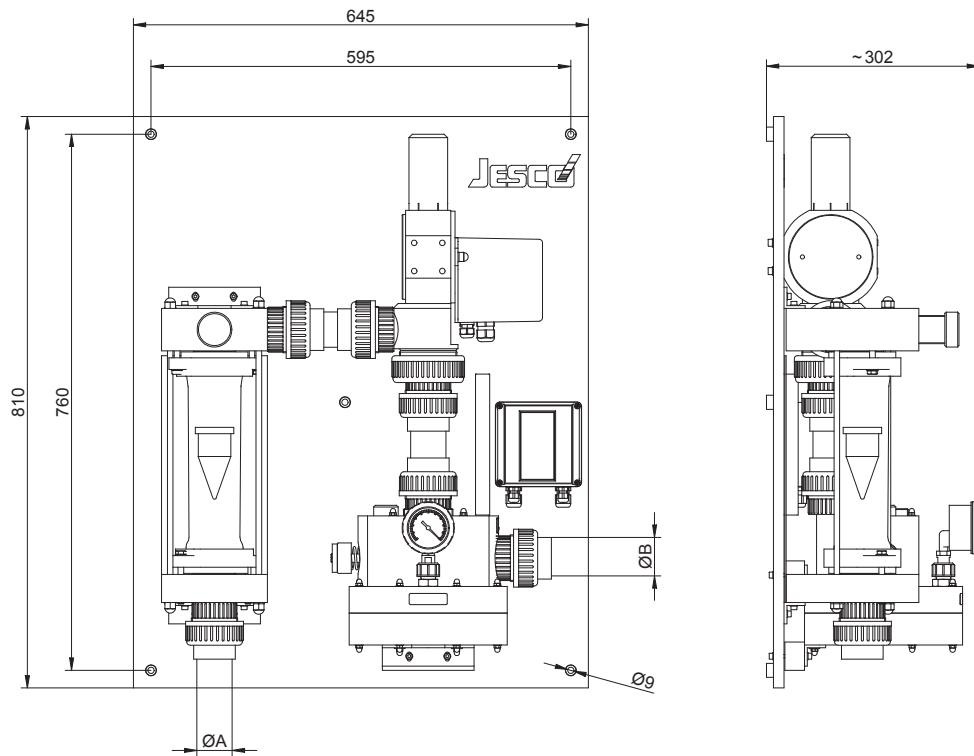


Pos.	Bezeichnung	Pos.	Bezeichnung
A	Raum für die Chlorversorgung	10	Druckreduzierventil
B	Dosiergeräteraum	11	Tropfenabscheider mit Heizmanschette
1	Chlorfass	12	Vakuumregler
2	Chlorfasswaage	13	Aktivkohlepatrone
3	Drucksammelleitung	14	Dosiergerät
4	Expansionssystem für Rohrleitungen	15	Treibwasserpumpe
5	Umschalter	16	Injektor mit Rückschlagventil
6	Chlorverdampfer	17	Gaswarngerät
7	Expansionssystem für Chlorverdampfer	18	Gassensor
8	Automatischer Chlor-Kugelhahn	19	Hupe
9	Chlorgasfilter	20	Ansaugöffnung des Chlorvernichters

## Abmessungen

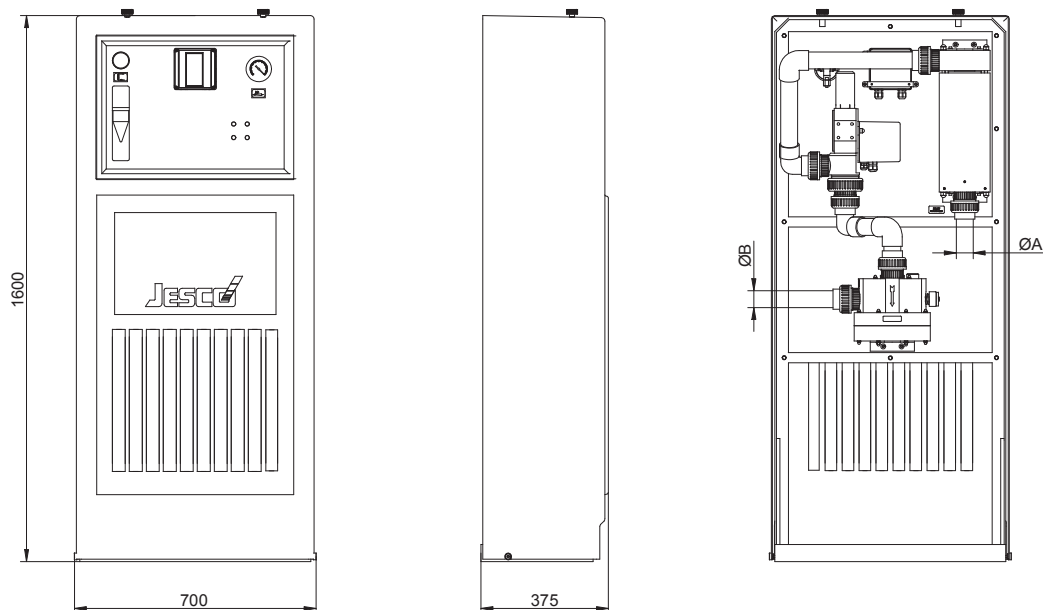
C 2701/WL

Alle Maße in mm



C 2701/SL

Alle Maße in mm



Leistung	Eingang $\varnothing A$ und Ausgang $\varnothing B$
bis 60 kg/h	PVC-Verschraubung DN32 / $\varnothing 40$ mm
bis 200 kg/h	PVC-Verschraubung DN40 / $\varnothing 50$ mm

**Produktprogramm**

**Lutz Pumpen GmbH**  
Postfach 1462  
D-97864 Wertheim  
[www.lutz-pumpen.de](http://www.lutz-pumpen.de)

**Produktprogramm**

**Lutz-Jesco GmbH**  
Postfach 100164  
D-30891 Wedemark  
[www.lutz-jesco.com](http://www.lutz-jesco.com)



Fass- und Containerpumpen



Durchflusszähler



Doppelmembranpumpen



Zentrifugalpumpen



Dosierpumpen



Chlorgasdosierer



Chemie-Kreiselpumpen

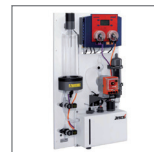


**TECHNOPOOL®**

Produkte zur Desinfektion von Schwimmbadwasser auf Basis der Salzwasser-Elektrolyse, Hauswassertechnik



Mess- und Regeltechnik



Desinfektion



System- und Prozesstechnik



**Die Lutz-Jesco App für iPads und iPhone erhalten Sie im iTunes App Store. Alle weiteren Informationen hierzu finden Sie auf [www.lutz-jesco.com](http://www.lutz-jesco.com)**



Stammhaus  
**Lutz-Jesco GmbH**  
Am Bostelberge 19  
30900 Wedemark  
Germany

Tel.: +49 5130 5802-0  
Fax: +49 5130 580268

E-Mail: [info@lutz-jesco.com](mailto:info@lutz-jesco.com)  
Internet: [www.lutz-jesco.com](http://www.lutz-jesco.com)

Ungarn  
**Lutz-Jesco Üzletég**  
Vasvári P. u. 9.  
9024 Győr  
Hungary

Tel.: +36 96 523046  
Fax: +36 96 523047

E-Mail: [info@lutz-jesco.hu](mailto:info@lutz-jesco.hu)  
Internet: [www.lutz-jesco.hu](http://www.lutz-jesco.hu)

Österreich  
**Lutz-Jesco GmbH**  
Aredstraße 7/2  
2544 Leobersdorf  
Austria

Tel.: +43 2256 62180  
Fax: +43 2256 6218062

E-Mail: [info@lutz-jesco.at](mailto:info@lutz-jesco.at)  
Internet: [www.lutz-jesco.at](http://www.lutz-jesco.at)

Niederlande  
**Lutz-Jesco Nederland B.V.**  
Nijverheidstraat 14 C  
2984 AH Ridderkerk  
Netherlands

Tel.: +31 180 499460  
Fax: +31 180 497516

E-Mail: [info@lutz-jesco.nl](mailto:info@lutz-jesco.nl)  
Internet: [www.lutz-jesco.nl](http://www.lutz-jesco.nl)



Großbritannien  
**Lutz-Jesco (GB) Ltd.**  
Gateway Estate  
West Midlands Freeport  
Birmingham B26 3QD  
Great Britain

Tel.: +44 121 782 2662  
Fax: +44 121 782 2680

E-Mail: [info@lutz-jesco.co.uk](mailto:info@lutz-jesco.co.uk)  
Internet: [www.lutz-jesco.co.uk](http://www.lutz-jesco.co.uk)

USA  
**Lutz-JESCO America Corp.**  
55 Bermar Park  
Rochester, N.Y. 14624  
USA

Tel.: +1 585 426-0990  
Fax: +1 585 426-4025

E-Mail: [mail@jescoamerica.com](mailto:mail@jescoamerica.com)  
Internet: [www.lutzjescoamerica.com](http://www.lutzjescoamerica.com)

East Asia  
**Lutz-Jesco East Asia Sdn Bhd**  
6 Jalan Saudagar U1/16  
Hicom Glenmarie Industrial Park  
40150 Shah Alam/ Selangor  
Malaysia

Tel.: +603 55692322  
Fax: +603 55691322

E-Mail: [info@lutz-jescoasia.com](mailto:info@lutz-jescoasia.com)  
Internet: [www.lutz-jescoasia.com](http://www.lutz-jescoasia.com)

Middle East  
**Lutz-Jesco Middle East FZE**  
P.O. Box 9614  
SAIF-Free Zone Center  
Sharjah  
UAE

Tel.: +971 6 5572205  
Fax: +971 6 5572230

E-Mail: [info@jescome.com](mailto:info@jescome.com)  
Internet: [www.jescome.com](http://www.jescome.com)