

# KUGEL POMPEL

unsere welt ist kugel rund

[www.kugelpompe.at](http://www.kugelpompe.at)



**KATALOG 2014**

**PRÄZISION / PRECISION  
METALL & DESIGN / METAL & DESIGN  
GRIFFE / HANDLES**



---

# DNV BUSINESS ASSURANCE

---

## MANAGEMENTSYSTEM ZERTIFIKAT

---

Zertifikat-Nr.: 107114-2011-AQ-GER-TGA

*Hiermit wird bescheinigt, dass das Unternehmen*

**KUGEL POMPEL**

**Kugel Pompel Regina Geider Ges.m.b.H. & Co. KG**

**Paletzgasse 36-38  
1160 Wien - Österreich**

*ein Managementsystem in Übereinstimmung mit dem Standard*

**ISO 9001:2008**

*eingeführt hat.*

*Dieses Zertifikat ist gültig für die folgenden Produkt- oder Dienstleistungsbereiche:*

**Gross- und Einzelhandel mit  
Kugeln aller Werkstoffe und Normteilen**

*Datum der Erstzertifizierung:*

16.03.2001

*Das Zertifikat ist gültig bis:*

31.03.2015

*Das Audit wurde durchgeführt  
unter der Leitung von*

**Walter Schauer**  
*Leitender Auditor*

*Ort und Datum:*

Essen, 02.04.2012

*Akkreditiertes Zertifizierungsunternehmen:*  
DNV ZERTIFIZIERUNG UND UMWELTGUTACHTER GMBH



**Nikolaus Kim**  
*Geschäftsführer*

Bei Verstoß gegen die im Zertifizierungsvertrag genannten Bedingungen verliert das Zertifikat umgehend seine Gültigkeit.  
DNV ZERTIFIZIERUNG UND UMWELTGUTACHTER GMBH, Sehnieringshof 14, 45329 Essen, Tel: +49 201 7296 222 Fax: +49 201 7296 333 - www.dnvba.de

**Öffnungszeiten/opening hours**

Mo-Do/mon-thu 8.30 Uhr – 16.00 Uhr

Freitag/friday 8.30 Uhr – 13.00 Uhr

[office@kugelpompel.at](mailto:office@kugelpompel.at)

**Adresse/address**

AUSTRIA, 1160 Wien/Vienna

Paletzgasse 36-38

Tel: 0043/1 4858058 -0 Fax: DW -5

**We didn't invent the balls, but we are the specialist for any kind of balls**

With a selection of over 2000 different kind of products, we certainly have exactly the balls you are looking for.

**At Kugel Pompel quality has priority with QM – Certificate ISO9001:2008**

This is especially valid for our precision balls, which are used for industry and manufacturing.

**Our service range refers to the slogan: knowledge and experience mean professional obligation!**

You rely to us and our products and we appreciate that trust.

**Our catalog is divided into 3 areas:**

- PRECISION BALLS
- METAL & DESIGN
- HANDLES

**Enter the world of balls,  
we look forward to your inquiries!**

**Wir haben die Kugel nicht erfunden, jedoch sind wir der Spezialist für Kugeln aller Art!**

Mit einer Auswahl von über 2.000 verschiedenen Artikeln haben wir mit Sicherheit genau die Kugel, die sie suchen.

**Qualität bei Kugel Pompel hat Priorität mit QM Zertifikat – ISO9001:2008**

Das gilt vor allem für unsere Präzisions-Kugeln, die in der Industrie und Fertigung zur Anwendung kommen.

**Wir stellen unser Leistungsprogramm unter das Motto: Know how und Erfahrung verpflichten!**

Sie verlassen sich auf uns und unsere Produkte, und wir wissen dieses Vertrauen zu schätzen.

**Unser Katalog teilt sich in 3 Bereiche:**

- PRÄZISION
- METALL & DESIGN
- GRIFFE

**Treten Sie ein in die Welt der Kugel,  
wir freuen uns auf Ihre Anfrage!**



---

[www.kugelpompel.at](http://www.kugelpompel.at)

---

**Öffnungszeiten/opening hours**

Mo-Do/mon-thu 8.30 Uhr – 16.00 Uhr  
Freitag/friday 8.30 Uhr – 13.00 Uhr  
[office@kugelpompel.at](mailto:office@kugelpompel.at)

**Adresse/address**

AUSTRIA, 1160 Wien/Vienna  
Paletzgasse 36-38  
Tel: 0043/1 4858058 -0 Fax: DW -5

## PRODUCT RANGE - general

<b>STEEL BALLS</b>	DIN5401 / ISO3290 / WS1.3505 / AISI52100 / 100Cr6 / HRC63±3/CI. I-VI
<b>STAINLESS STEEL BALLS</b>	WS 1.4034 ( 1.3541 ) stainless, tempered, HRC 55 ± 3 WS 1.4301 acid-resistant, not temperable, HRC 25-39 WS 1.4401 acid-resistant and antimagnetic, HRC 25-39 WS 1.4125 / 1.4571 etc. on request
<b>TUNGSTEN CARBIDE POLISHING BALLS</b>	Wolframcarbid DIN5401 / ISO3290 / K20 / HRA 89-91 (calibration spheres) Chrome- and Carbonsteel, stainless steel (also -staves und -corpus), glass, steatite and ceramic
<b>MILLING BALLS</b>	steel forged , tempered or non-tempered up to Ø 150 mm aluminiumoxidceramic ALUBIT -90 from 14 up to 63,5 mm
<b>BLASTING ABRASIVES</b>	cast steel, glass, corundum and plastic
<b>LEAD BALLS</b>	Ø 3,0 mm - 10 mm, special-manufacturing on request
<b>IRON BALLS</b>	massive: grinded up to Ø 60 mm, drill- and weldable hollow: up to Ø 1240 mm with hole or thread, half-shells
<b>BRASS, BRONZE, ALU</b>	massive: precision or turned with screw thread up to Ø 150 mm hollow: up to Ø 1240 mm, half-shells as well; miscellaneous cast- and turning work pieces also on request
<b>PLASTIC BALLS</b>	massive: precision of PA, POM, PP, PE, PUR, PTFE and acrylic hollow: PE curl-formed; for lamps crystal clear and opal of PMMA, PC for decor use in 5 colours PE Ø 25 - 100 mm for acid- and swimming pool coverage, of PP and PE
<b>ALUMIN. OXIDE CERAMIC STYROFOAM BALLS</b>	precision balls AL2O3 and Si3N4, antimagnetic massive: Ø 30 mm - 150 mm, filling material 2 - 6 mm hollow: Ø 150 mm - 500 mm of 2 half-shells pluggable
<b>GLASS BALLS</b>	Ø 0,1 mm - 200 mm precision- and polishing quality
<b>WOODEN BALLS</b>	Ø 3 - 150 mm, untreated, also coloured, with or without hole
<b>RUBBER BALLS</b>	Ø 3 - 300 mm, massive, from Ø 45 mm also iron- or cork core
<b>CYLINDRICAL ROLLERS</b>	high carbon steel / UNI 100 Cr.6 DIN 5402
<b>BEARING NEEDLES</b>	high carbon steel / UNI 100 Cr.6 DIN 5402
<b>ROLLER BEARINGS</b>	plastic with glass- or stainless steel balls
<b>MACHINE HANDLES</b>	ball-, star-, operating knobs, palm grip, industrial-, cylinder-, knob-, block-, baling handles (standard model in black, coloured on request) hand wheels and clamp levers ;aluminium or cast iron

## SCALE OF DISCOUNT

At a net order value	up to <b>25,00 €</b>	+ low-quantity surcharge € 10,00
	up to <b>100,00 €</b>	net
	effective from <b>100,00 €</b>	- 10 % discount
	effective from <b>200,00 €</b>	- 15 % discount
	effective from <b>400,00 €</b>	- 20 % discount

**You can use the possibility of a call-off order!** Special conditions are applicable for large orders.

<b>10,00 €</b> urgency - EMS - surcharge*	<b>3,00 €</b> minimum value per item
<b>10,00 €</b> exchange-, reversal-, handlingfee	<b>0,50 €</b> for special packaging per unit

\* For order we receive monday - thursday after 13 h and friday after 10 h and have to be shipped the same day. (additionally shipping costs)

For orders up to **€ 40,00** merchandise net value and for the first order the delivery takes place per cash on delivery or prepayment. Reshipment will be accepted only in agreement.

*allgemein - LIEFERPROGRAMM*

<b>STAHLKUGELN NIROSTAHLKUGELN</b>	DIN5401 / ISO3290 / WS1.3505 / AISI52100 / 100Cr6 / HRC63±3/KL I-VI WS 1.4034 (1.3541) rostfrei, gehärtet, HRC 55 ± 3 WS 1.4301 säurebeständig, nicht härtbar, HRC 25-39 WS 1.4401 säurebeständig, antimagnetisch, HRC 25-39 WS 1.4125 / 1.4571 auf Anfrage
<b>HARTMETALLKUGELN POLIERKUGELN</b>	Wolframcarbid DIN5401 / ISO3290 / K20 / HRA 89-91 (Kalibrierkugeln) aus Chrom- und Karbonstahl, Nirostahl (auch -stifte u. – körper), Glas, Steatit und Keramik
<b>MAHLKUGELN</b>	Stahl geschmiedet, gehärtet od. ungehärtet bis Ø 150 mm ALUBIT-90; 14 mm bis 63 mm
<b>STRAHLMITTEL BLEIKUGELN EISENKUGELN</b>	aus Stahlguss, Glas, Korund und Kunststoff Ø 3,0 mm - 10 mm, Sonderfertigung auf Anfrage voll: bis Ø 60 mm, bohr- u. schweißbar hohl: bis Ø 1240 mm mit Loch od. Bohrung, Halbschalen
<b>MESSING, BRONZE, ALU</b>	voll: Präzision oder gedreht mit Gewinde bis Ø 150 mm hohl: bis Ø 1240 mm, auch Halbschalen ; diverse Guss- und Drehteile, auch Anfertigungen
<b>KUNSTSTOFFKUGELN</b>	voll: Präzision aus PA, POM, PP, PE, PUR, PTFE; Acryl (Plexiglas) hohl: aus PE rotationsgeformt; für Lampen glasklar und opal aus PMMA, PC für Dekorzwecke in 5 Farben aus PE Ø 25 - 100 mm für Säure- u. Schwimmbadabdeckungen, aus PP u. PE
<b>ALUMIN.OXIDKERAMIK STYROPORKUGELN</b>	Präzisionskugeln aus AL <sub>2</sub> O <sub>3</sub> , und Si <sub>3</sub> N <sub>4</sub> antimagnetisch voll: Ø 30 mm - 150 mm, Füllmaterial 2 - 6 mm hohl: Ø 150 mm - 500 mm aus 2 Halbschalen steckbar
<b>GLASKUGELN HOLZKUGELN GUMMIKUGELN ZYLINDERROLLEN NADELROLLEN KUGELLAGER MASCHINENGRIFFE</b>	Ø 0,1 - 200 mm Präzisions- und Polierqualität Ø 3 - 150 mm, roh, färbig, mit und ohne Bohrung Ø 3 - 300 mm, voll ab Ø 45 mm auch Eisen- od. Korkkern Carbonstahl 100Cr6 nach DIN 5402 Carbonstahl 100Cr6 nach DIN 5402 Kunststoffkäfing mit Glas- oder Nirostahlkugeln Kugel-, Stern-, Kreuz-, Ballen-, Kegel-, Rändelgriffe etc Normalausführung schwarz, färbig auf Anfrage. Handräder u. Klemmhebel etc., auch aus Alu oder Guss

*RABATTSTAFFEL*

Bei einem Nettobestellwert	bis € <b>25,00</b>	+ Kleinmengenzuschlag Euro 10,00
	bis € <b>100,00</b>	netto
	ab € <b>100,00</b>	- 10 % Rabatt
	ab € <b>200,00</b>	- 15 % Rabatt
	ab € <b>400,00</b>	- 20 % Rabatt

**Nützen Sie dies durch eine Abrufbestellung!** Bei Großaufträgen gewähren wir gerne Sonderkonditionen.

<b>10,00</b> Dringlichkeits*-, EMS- Zuschlag*	<b>3,00</b> Mindestbetrag pro Position
<b>10,00</b> Umtausch-, Storno-, Manipulationsgebühr	<b>0,50</b> pro Einheit für Sonderverpackung

\* Bei Bestellungen die Montag - Donnerstag nach 13 h und Freitag nach 10 h einlangen und noch am selben Tag versandt werden sollen + Versandgebühren.

Bei Bestellungen bis **EURO 40,00** Nettowarenwert und Erstbestellungen erfolgt die Zusendung per Nachnahme oder Vorauszahlung, Rücksendungen werden nur nach Absprache angenommen.



M&D ab SEITE 28 - 41

---



GRIFFE ab SEITE 42 - 51

---



## PRÄZISION / PRECISION

---

### ES WIRD SCHON EINEN GRUND HABEN, WARUM ALLE PLANETEN RUND SIND!

Das Medium **KUGEL** beherrscht nicht nur die Natur, sondern auch die Technik. Alleine die Bandbreite im Bereich der Stahlkugeln von 0,2 mm bis über 200 mm spricht für sich. Verschiedene Normen (DIN, ISO, AFBMA etc.) regeln diesen Bereich. Toleranzen bis zu 0,0005 mm sind keine Seltenheit. Die steigende Materialvielfalt besonders im Hitech-Bereich umfasst neben den verschiedensten Stahl- und Nirostahlqualitäten Werkstoffe, wie zum Beispiel Aluminiumoxid-keramik, Hartmetall, Titan, Teflon und Edelstahl. Bei KUGEL POMPEL finden Sie die Lösung für Ihren Kugelbedarf auch im Bereich anderer altbewährter Materialien wie Messing, Bronze, Glas, Gummi oder zum Beispiel einen der vielen Kunststoffe (PA, POM, PTFE, PPH, PUR).

### THERE MUST BE A REASON, THAT ALL PLANETS ARE ROUND!

The medium **BALL** does not only restrain nature, but also technology. Only the scope of steel balls from 0,2 mm up to 200 mm and above speaks for itself. Different engineering standards (DIN, ISO, AFBMA etc.) regulate this sector. Tolerances up to 0,0005 mm are not rare. The rising diversity of materials, especially in the high-tech sector, brought along different steel- and stainless qualities, but also materials like aluminium oxide ceramic, tungsten carbide, titan, teflon and high-grade steel.

At KUGEL POMPEL you will find a round solution for all your needs also in reliable materials such as brass, bronze, glass, rubber and also a variety of plastic-materials (PA, POM, PTFE, PPH, PUR).

---

## METALL & DESIGN

### DESIGN GESTALTET UNSER LEBEN!

Ob Messing, Eisen, Niro, Aluminium, Holz, Kupfer, Bronze und Glas, Dekoration sollte auch immer funktionell sein. KUGEL POMPEL bietet Ihnen Kugeln, Halbkugeln oder Anfertigungen in hohler und massiver Ausführung, mit Büchse oder Bolzen, roh, geschliffen, poliert, lackiert oder galvanisiert. Möglichkeiten gibt es viele, um zum gewünschten Teil zu kommen!

### DESIGN SHAPES OUR LIVES!

Whether if its brass, iron, stainless steel, aluminium, wooden, copper, bronze or glass, decoration should always be functional as well. KUGEL POMPEL provides balls and half-balls manufactured hollow or massive, with hub or bolt, untreated, grinded, polished, lacquered or galvanized. There are always various possibilities, to get exactly the piece you want.

---

## GRIFFE / HANDLES

### ERGREIFEN SIE DIE KUGEL!

KUGEL POMPEL MASCHINENGRIFFE - Die Griffe sind aus Bakelit oder Thermoplast in schwarz und auf Wunsch auch färbig erhältlich. KUGEL POMPEL bietet diese Griffe mit Pressgewinde, Büchse oder Bolzen (Stahl, Niro oder Messing) an.

### REACH OUT FOR THE BALL!

KUGEL POMPEL MACHINEHANDLES- The handles are made out of Bakelit or Thermoplast colored black or if needed also in different colors available. KUGEL POMPEL offers several handles with threads, thread nuts or bolt out of steel, stainless steel oder brass.

## INDEX - PRÄZISION/PRECISION

### DIN 5401 / ISO3290 PRÄZISIONSSTAHLKUGELN gehärtet / STEELBALLS hardened

WS 1.3505 100Cr6 AISI 52100 Chromstahlkugeln Kl.III; Kl.VI .....	12
WS 1.3505 100Cr6 AISI 52100 Chromstahlkugeln Kl.VI (Polierstahlkugeln) .....	13
WS 1.4034 AISI420C Nirostahlkugeln / stainless steelballs Kl.III .....	14
WS 1.4034 AISI420C Nirostahlkugeln KL.VI (Polierstahlkugeln + WS 1.4301) .....	15

### DIN 5401 / ISO3290 PRÄZISIONSSTAHLKUGELN ungehärtet / STEELBALLS unhardened

WS 1.4301 AISI304 Nirostahlkugeln / stainless steelballs .....	16
WS 1.4401 AISI316 Nirostahlkugeln / stainless steelballs .....	16
AISI1010 Eisenkugeln / Ironballs .....	17

### HARTMETALLKUGELN / TUNGSTEN CARBIDE K20 18

### BLEIKUGELN / LEADBALLS 19

### STAHLGUSS / HARTGUSS – PERMANENT MOULD CASTING STEEL 19

### ZYLINDERROLLEN / CYLINDRICAL ROLLERS

ZYLINDERROLLEN FORM A WS 1.3505 100Cr6 (Nadelrollen / Needlerollers) .....	20
ZYLINDERROLLEN FORM B WS 1.3505 100Cr6 .....	21

### KERAMIKKUGELN / KERAMIKPOLIERKUGELN CERAMICBALLS / CERAMIC POLISHINGBALLS 22

### GLASKUGELN / GLASPOLIERKUGELN GLASSBALLS / GLASS POLISHINGBALLS 23

### KUNSTSTOFFKUGELN / PRECISION PLASTICBALLS

PA/POM/PP/PTFE/PUR .....	24-25
--------------------------	-------

### KUNSTSTOFFKUGELLAGER / PLASTIC BALL BEARINGS 25

### GUMMIKUGELN / RUBBERBALLS 26

### ALUMINIUMPRÄZISIONSKUGELN / PRECISION ALUMINIUMBALLS 27

### BRONZE PRÄZISIONSKUGELN / PRECISION BRONZEBALLS 27

### MESSINGPRÄZISIONSKUGELN / PRECISION BRASSBALLS 27



## INDEX - METALL & DESIGN

### MASSIVKUGELN METALL ohne Bohrung / MASSIVE BALLS without hole

WS 1.4301 AISI304 Nirostahlkugeln ungehärtet / Stainless steelballs unhardened	28
WS 1.4401 AISI304 Nirostahlkugeln ungehärtet / Stainless steelballs unhardened	28
AISI1010 Eisenkugeln ungehärtet / Ironballs unhardened	28
Annietskugeln und Eisenkugeln mit Kugelkopfbolzen / Ironballs with bolt	29

### MASSIVKUGELN METALL mit Gewinde / METAL MASSIVE BALLS with thread

Eisen, Nirostahl V2A, Aluminium Messing mit Sackgewinde Iron, Stainless steel V2A, Aluminium, Brass with sackthread	30
--	----

### HOHLKUGELN METALL ohne Bohrung / METAL HOLLOW BALLS without hole

WS 1.4301 Nirostahl V2A / stainless steel	31
WS 1.4301 Nirostahl hochglanzpoliert / stainless steel polished	31
Eisenhohlkugeln / Iron hollowballs	31

### HOHLKUGELN METALL mit Gewinde / METAL HOLLOW BALLS with thread

WS 1.4301 Nirostahl V2A / stainless steel	32
Eisenhohlkugeln / Iron hollowballs	32
Aluminiumhohlkugeln / Aluminiumhollowballs	32
Messinghohlkugeln / Brass hollowballs	32

### HALBSCHALEN blank / HALF-SHELLS blank

Eisen, Nirostahl V2A K240, Aluminium Messing Iron, Stainless steel V2A K240, Aluminium, Brass	33
--	----

### KALOTTEN UND SCHEIBEN / CALOTTES AND PANES 34

### KUGELROHRKNOPF EISEN / TUBE TERMINATION IRON 34

### LEUCHTENKUGELN PMMA / GLOWBALLS 35

### KUNSTSTOFFHOHLKUGELN / PLASTICHOLLOWBALLS

Material PE (Polyäthylen) weiß / white	36
Material PE (Polyäthylen) bunt / colored	37
Material PP (Polypropylen)	37
Material POLYSTYROL steckbar mit Öse / pluggable with lug	38

### KUNSTSTOFFVOLLKUGELN ACRYLGLAS / PLEXIGLAS 38

## STYROPORKUGELN / STYROFOAM BALLS

Massiv, Hohl (2 Halbschalen), Füllmaterial	
Massive, hollow (2 Half-shells), Filling material	39

## WATTEKUGELN / COTTONBALLS

39

## HOLZKUGELN / WOODENBALLS

mit oder ohne Bohrung, Holzhalbkugeln	
with or without hole, wooden-half-balls	40

## GLASKUGELN / GLASSBALLS

Kristallklar oder färbig, vollrund oder abgeflacht	
Crystalclear or colored, entire round or oblated	41
Glasmurmeln / Marbles	41

## INDEX – GRIFFE / HANDLES

### DIN 319 GRIFFKUGELN / BALLKNOBS

FORM E Gewindebüchse / thread nut	42
FORM C Kunststoffgewinde / plastic thread	43

### DIN 6335 KREUZGRIFFE / PALMGRIP

FORM K Gewindebüchse / thread nut	44
FORM L Gewindebolzen / with bolt	45

### DIN 6336 STERNGRIFFE / STARKNOB

FORM K Gewindebüchse / thread nut	46
FORM L Gewindebolzen / with bolt	47

### NR. 4100 BALLENGRIFFE mit Gewinde / BALINGHANDLE with plastic thread

48

### NR. 4430 KEGELGRIFFE mit Bolzen / CONE HANDLE with bolt

48

### DIN 388 HANDRAD mit Kunststoffvierkant / HANDWHEEL with plastic square cut

49

### RÄNDELKNOPF / KNURLED KNOB

mit Stahlbüchse / with thread nut	50
mit Gewindebolzen / with bolt	50

### KLEMMHEBEL verstellbar / CLAMPING LEVER adjustable

51

**GEWICHTE FÜR PRÄZISIONSSTAHLKUGELN**  
**WEIGHTS FOR PRECISION STEEL BALLS**

Spezifisches Gewicht/specific weight ca. 7,86 kg / dm<sup>3</sup>  
 Schüttgewicht/piled weight ca. 4,8 kg / dm<sup>3</sup>

∅ in mm	∅ Zoll/inch	Gewicht/weight p.100 Stk /kg	Menge Stk / KG Menge pc / KG
2,000	-	0,0033	30670,00
2,381	3/32"	0,0056	17860,00
2,500	-	0,0064	15670,00
2,778	7/64"	0,0083	12120,00
3,000	-	0,0110	9070,00
3,175	1/8"	0,0130	7690,00
3,500	-	0,0176	5675,00
3,969	5/32"	0,0255	3920,00
4,000	-	0,0263	3802,00
4,500	-	0,0375	2670,00
4,763	3/16"	0,0441	2270,00
5,000	-	0,0514	1946,00
5,500	-	0,0684	1900,00
5,556	7/32"	0,0703	1420,00
6,000	-	0,0888	1126,00
6,350	1/4"	0,1021	980,00
6,500	-	0,1129	885,00
7,000	-	0,1409	712,00
7,144	9/32"	0,1498	665,00
7,500	-	0,1734	567,00
7,938	5/16"	0,2056	485,00
8,000	-	0,2104	475,00
8,500	-	0,2524	396,00
8,731	11/32"	0,2658	375,00
9,000	-	0,2996	334,00
9,525	3/8"	0,3554	280,00
10,000	-	0,4110	243,00
10,319	13/32"	0,4434	225,00
11,000	-	0,5471	185,00
11,113	7/16"	0,5641	177,00
11,906	15/32"	0,6931	144,00
12,000	-	0,7102	141,00
12,700	1/2"	0,8420	119,00
13,000	-	0,9030	110,69
13,494	17/32"	1,0100	99,00
14,000	-	1,1280	88,58
14,288	9/16"	1,2020	83,00
15,000	-	1,3870	72,00
15,081	19/32"	1,4130	71,00
15,875	5/8"	1,6490	61,00
16,000	-	1,6840	59,00
16,669	21/32"	1,9060	52,00
17,000	-	2,0190	49,00
17,463	11/16"	2,1870	46,00
18,000	-	2,3970	41,70
18,256	23/32"	2,5010	40,00
19,050	3/4"	2,8420	35,00
19,844	25/32"	3,2390	31,00
20,000	-	3,2880	30,38
20,638	13/16"	3,6180	28,00
21,000	-	3,8080	26,26
21,432	27/32"	4,0650	24,00
22,000	-	4,3770	23,00
22,226	7/8"	4,5120	22,00
23,000	-	5,0010	22,00
23,020	-	5,0150	19,97
23,813	15/16"	5,5500	18,00

∅ in mm	∅ Zoll/inch	Gewicht/weight p.100 Stk /kg	Menge Stk / KG Menge pc / KG
24,000	-	5,6820	17,59
24,607	31/32"	6,1210	16,00
25,000	-	6,4220	15,50
25,400	1"	6,7360	14,84
26,000	-	7,2240	14,00
26,988	1 1/16"	8,0800	12,36
28,000	-	9,0230	11,06
28,575	1 1/8"	9,5510	10,47
30,000	-	11,0980	9,01
30,163	1 3/16"	11,2800	8,85
31,750	1 1/4"	13,1940	7,57
32,000	-	13,4690	7,44
33,338	1 5/16"	15,2080	6,57
34,000	-	16,1550	6,19
34,925	1 3/8"	17,5100	5,71
35,000	-	17,6220	5,67
36,000	-	19,1770	5,21
36,513	1 7/16"	20,0060	4,98
38,000	-	22,5540	4,42
38,100	1 1/2"	22,7320	4,38
39,688	1 9/16"	25,7180	3,88
40,000	-	26,3060	3,78
41,275	1 5/8"	28,9550	3,45
42,863	1 11/16"	32,4520	3,07
44,450	1 3/4"	36,0980	2,76
45,000	-	37,4530	2,67
46,038	1 13/16"	40,2690	2,48
47,625	1 7/8"	44,6090	2,24
49,213	1 15/16"	48,9840	2,04
50,000	-	51,3790	1,95
50,800	2"	53,8840	1,85
53,975	2 1/8"	64,6330	1,53
55,000	-	68,3820	1,46
57,150	2 1/4"	76,9230	1,29
60,000	-	88,7820	1,12
60,325	2 3/8"	89,4510	1,11
63,500	2 1/2"	105,2420	-
65,000	-	112,8780	-
66,675	2 5/8"	121,9680	-
69,850	2 3/4"	140,3790	-
70,000	-	140,9830	-
73,025	2 7/8"	160,5540	-
75,000	-	173,4020	-
76,200	3"	181,8590	-
79,375	3 1/8"	205,7460	-
80,000	-	210,4460	-
82,550	3 1/4"	231,6380	-
85,000	-	252,4210	-
85,725	3 3/8"	258,7090	-
88,900	3 1/2"	288,7850	-
90,000	-	299,6400	-
92,075	3 5/8"	311,1060	-
95,000	-	352,4030	-
95,250	3 3/4"	355,7530	-
98,425	3 7/8"	392,5000	-
100,000	-	411,0280	-
101,600	4"	431,0720	-

# STAHLKUGELN - gehärtet

Art. Nr. ST



## Detailinformation

### Wälzlagerstahl / Chromstahl

**Material: 100Cr6 / DIN 5401 / WS 1.3505 / AISI 52100**

gehärtet, magnetisch, leitfähig, nicht rostfrei

Spez. Gewicht: 7,835g / cm<sup>3</sup>

Sonderverpackung möglich +0,50 Euro (netto) pro Einheit

Weitere Größen sowie Klasse I, II und IV auf Anfrage!

Preis per Stk

++

### roller bearing steel / Chromesteeel

**material: 100Cr6 / DIN 5401 / WS 1.3505 / AISI 52100**

hardened, magnetic, conductive, not stainless

Spec. weight: 7,835g / cm<sup>3</sup>

Special packaging possible +0,50 Euro (net) per unit

More sizes aswell as Class I, II and IV on request!

price per piece

MM	ZOLL/ INCH	STAHL/STEEL	
		KI.III	KL.V
0,500		€ 0,09	
0,794		€ 0,08	
1,000		€ 0,03	
1,500	1/32"	€ 0,02	
1,588		€ 0,02	
2,000	-	€ 0,01	
2,381	3/32"	€ 0,01	
2,500	-	€ 0,01	
2,778	7/64"	€ 0,01	
3,000	-	€ 0,01	
3,175	1/8"	€ 0,01	€ 0,01
3,500	-	€ 0,01	
3,969	5/32"	€ 0,02	€ 0,01
4,000	-	€ 0,02	
4,500	-	€ 0,02	
4,763	3/16"	€ 0,02	€ 0,01
5,000	-	€ 0,02	€ 0,01
5,500	-	€ 0,02	
5,556	7/32"	€ 0,02	€ 0,01
6,000	-	€ 0,03	€ 0,02
6,350	1/4"	€ 0,03	€ 0,02
6,500	-	€ 0,03	€ 0,02
7,000	-	€ 0,05	
7,144	9/32"	€ 0,05	€ 0,02
7,500	-	€ 0,05	€ 0,03
7,938	5/16"	€ 0,05	€ 0,03
8,000	-	€ 0,05	
8,500	-	€ 0,06	
8,731	11/32"	€ 0,06	€ 0,04
9,000	-	€ 0,06	
9,525	3/8"	€ 0,07	€ 0,04
10,000	-	€ 0,09	

MM	ZOLL/ INCH	STAHL/STEEL	
		KI.III	KL.V
10,319	13/32"	€ 0,10	€ 0,05
11,000	-	€ 0,11	
11,113	7/16"	€ 0,12	€ 0,06
11,906	15/32"	€ 0,14	€ 0,08
12,000	-	€ 0,14	
12,700	1/2"	€ 0,16	€ 0,10
13,000	-	€ 0,17	
13,494	17/32"	€ 0,19	€ 0,12
14,000	-	€ 0,22	
14,288	9/16"	€ 0,23	€ 0,14
15,000	-	€ 0,25	€ 0,16
15,081	19/32"	€ 0,25	€ 0,16
15,875	5/8"	€ 0,28	€ 0,19
16,000	-	€ 0,32	
16,669	21/32"	€ 0,34	
17,000	-	€ 0,37	
17,463	11/16"	€ 0,39	
18,000	-	€ 0,41	
18,256	23/32"	€ 0,42	
19,050	3/4"	€ 0,52	
19,844	25/32"	€ 0,62	
20,000	-	€ 0,65	
20,638	13/16"	€ 0,69	
21,000	-	€ 0,76	€ 0,20
21,432	27/32"	€ 0,79	
22,000	-	€ 0,83	
22,226	7/8"	€ 0,86	
23,000	-	€ 0,92	
23,020	-	€ 0,94	
23,813	15/16"	€ 1,00	
24,000	-	€ 1,05	
24,607	31/32"	€ 1,16	

MM	ZOLL/ INCH	STAHL/STEEL	
		KI.III	KL.V
25,000	-	€ 1,35	
25,400	1"	€ 1,45	
26,000	-	€ 1,72	
26,988	1 1/16"	€ 1,80	
28,000	-	€ 2,35	
28,575	1 1/8"	€ 2,45	€ 2,25
30,000	-	€ 2,82	
30,163	1 3/16"	€ 2,85	
31,750	1 1/4"	€ 3,21	
32,000	-	€ 3,30	
33,338	1 5/16"	€ 3,93	€ 2,50
34,000	-	€ 4,17	
34,925	1 3/8"	€ 4,39	
35,000	-	€ 4,44	€ 2,95
36,513	1 7/16"	€ 5,33	
38,000	-	€ 5,79	
38,100	1 1/2"	€ 5,81	
39,688	1 9/16"	€ 6,12	€ 4,90
40,000	-	€ 6,20	
41,275	1 5/8"	€ 7,08	
42,863	1 11/16"	€ 7,86	
44,450	1 3/4"	€ 8,95	
45,000	-	€ 9,28	
46,038	1 13/16"	€ 9,65	
47,625	1 7/8"	€ 11,03	
49,213	1 15/16"	€ 11,29	
50,000	-	€ 12,66	
50,800	2"	€ 13,08	
53,975	2 1/8"	€ 15,68	
55,000	-	€ 17,33	
57,150	2 1/4"	€ 20,54	
60,000	-	€ 24,56	€ 19,60

## STAHLKUGELN - gehärtet

13

Art. Nr. ST

MM	ZOLL/ INCH	STAHL/STEEL	
		KI.III	KL.V
60,325	2 3/8"	€ 24,94	
63,500	2 1/2"	€ 27,03	
65,000	-	€ 29,29	
69,850	2 3/4"	€ 34,07	€ 28,00
70,000	-	€ 34,22	
75,000	-	€ 42,09	
76,200	3"	€ 44,14	

MM	ZOLL/ INCH	STAHL/STEEL	
		KI.III	KL.V
79,375	3 1/8"	€ 49,94	
80,000	-	€ 51,08	
82,550	3 1/4"	€ 54,50	
88,900	3 1/2"	€ 67,37	
90,000	-	€ 70,20	
100,000	-	€ 96,65	
101,600	4"	€ 101,38	

## POLIERSTAHLKUGELN KL.VI - gehärtet

Art. Nr. SP



### Detailinformation

#### CHROMSTAHL/CHROME

##### WS 1.3505 / UniCr6 / AISI52100

gehärtet, magnetisch  
Härte: HRC 63+/-3  
Spez. Gewicht; 7,85 g / cm3  
Weitere Größen auf Anfrage!  
Preis per kg

++

##### WS 1.3505 / UniCr6 / AISI52100

hardened, magnetic  
Hardeness: HRC63+/-3  
spec. weight: 7,85 g / cm3  
More sizes on request!

#### KARBON/CARBON

##### WS 1.0616 / AISI1086

gehärtet, magnetisch  
Härte: HRC 63+/-3  
Spez. Gewicht; 7,85 g / cm3  
Weitere Größen auf Anfrage!  
Preis per kg

++

##### WS 1.0616 / AISI1086

hardened, magnetic  
Hardeness: HRC63+/-3  
spec. weight: 7,85 g / cm3  
More sizes on request!

MM	ZOLL/ INCH	KL. VI	
		CHROM	KARB
2,000		€ 32,00	
2,381	3/32"		€ 18,50
2,778	7/64"	€ 20,00	
3,175	1/8"	€ 10,00	€ 9,00
3,969	5/32"	€ 9,00	€ 8,00
4,763	3/16"	€ 8,00	€ 7,50
5,000		€ 8,00	€ 7,50
5,556	7/32"	€ 8,00	€ 7,50
6,000		€ 8,00	€ 7,50

MM	ZOLL/ INCH	KL. VI	
		CHROM	KARB
6,350	1/4"	€ 8,00	€ 7,50
7,000		€ 8,00	€ 7,50
7,144	9/32"	€ 8,00	€ 7,50
7,500		€ 8,00	€ 7,50
7,938	5/16"	€ 8,00	€ 7,50
8,731	11/32"	€ 8,00	€ 7,50
9,525	3/8"	€ 8,00	€ 7,50
10,000		€ 8,00	€ 7,50
10,319	13/32"	€ 8,00	€ 7,50

MM	ZOLL/ INCH	KL. VI	
		CHROM	KARB
11,113	7/16"	€ 8,00	€ 7,50
12,000		€ 8,00	€ 7,50
12,700	1/2"	€ 8,00	€ 7,50
15,875	5/8"	€ 8,00	€ 7,50
18,256	23/32"	€ 8,00	€ 7,50
19,050	3/4"	€ 8,00	€ 7,50
20,000		€ 8,00	€ 7,50
24,000		€ 8,00	€ 7,50
25,400	1"	€ 8,00	€ 7,50

# NIROSTAHLKUGELN - gehärtet

Art. Nr. NI 4034



## Detailinformation

### NIROSTAHLKUGELN / STAINLESS STEEL BALLS

**WS 1.4034 / DIN 5401 / AISI420C**

HRC 55 +/- 3 spezifisches Gewicht: 7,75 g / cm<sup>3</sup>  
gehärtet, wasserbeständig, magnetisch  
Weitere Größen auf Anfrage! Preis per Stück

++

**WS 1.4034 / DIN 5401 / AISI420C**

HRC 55 +/- 3 specific weight: 7,75 g / cm<sup>3</sup>  
hardened, waterresistant, magnetic  
More sizes available on request! price per piece

MM	ZOLL/ INCH	1.4034 KI.III	MM	ZOLL/ INCH	1.4034 KI.III	MM	ZOLL/ INCH	1.4034 KI.III	MM	ZOLL/ INCH	1.4034 KI.III
0,500		€ 0,07	8,500	-	€ 0,17	20,638	13/16"	€ 1,82	40,000	-	€ 21,65
0,794		€ 0,07	8,731	11/32"	€ 0,17	21,000	-		41,275	1 5/8"	€ 23,11
1,000		€ 0,03	9,000	-	€ 0,19	21,432	27/32"	€ 1,92	42,863	1 11/16"	€ 24,64
1,500	1/32"	€ 0,03	9,525	3/8"	€ 0,21	22,000	-	€ 2,31	44,450	1 3/4"	€ 28,70
1,588		€ 0,03	10,000	-	€ 0,24	22,226	7/8"	€ 2,31	45,000	-	
2,000	-	€ 0,02	10,319	13/32"	€ 0,26	23,000	-		46,038	1 13/16"	€ 30,67
2,381	3/32"	€ 0,02	11,000	-		23,020	-	€ 2,55	47,625	1 7/8"	€ 33,07
2,500	-	€ 0,02	11,113	7/16"	€ 0,32	23,813	15/16"	€ 2,86	49,213	1 15/16"	
2,778	7/64"		11,906	15/32"	€ 0,39	24,000	-	€ 2,92	50,000	-	€ 40,26
3,000	-	€ 0,03	12,000	-	€ 0,40	24,607	31/32"	€ 2,98	50,800	2"	€ 41,06
3,175	1/8"	€ 0,03	12,700	1/2"	€ 0,46	25,000	-	€ 3,16	53,975	2 1/8"	€ 48,00
3,500	-	€ 0,03	13,000	-	€ 0,50	25,400	1"	€ 3,27	55,000	-	
3,969	5/32"	€ 0,04	13,494	17/32"	€ 0,55	26,000	-		57,150	2 1/4"	€ 57,40
4,000	-	€ 0,04	14,000	-	€ 0,62	26,988	1 1/16"	€ 4,89	60,000	-	€ 71,00
4,500	-	€ 0,05	14,288	9/16"	€ 0,65	28,000	-	€ 5,45	60,325	2 3/8"	
4,763	3/16"	€ 0,05	15,000	-	€ 0,74	28,575	1 1/8"	€ 5,51	63,500	2 1/2"	€ 78,60
5,000	-	€ 0,06	15,081	19/32"	€ 0,75	30,000	-	€ 6,07	65,000	-	
5,500	-	€ 0,07	15,875	5/8"	€ 0,85	30,163	1 3/16"	€ 6,24	69,850	2 3/4"	€ 105,50
5,556	7/32"	€ 0,07	16,000	-	€ 0,91	31,750	1 1/4"	€ 7,74	70,000	-	
6,000	-	€ 0,08	16,669	21/32"	€ 1,08	32,000	-		75,000	-	€ 110,00
6,350	1/4"	€ 0,08	17,000	-		33,338	1 5/16"	€ 9,01	76,200	3"	€ 136,00
6,500	-	€ 0,09	17,463	11/16"	€ 1,16	34,000	-		79,375	3 1/8"	
7,000	-	€ 0,10	18,000	-	€ 1,21	34,925	1 3/8"	€ 10,90	80,000	-	
7,144	9/32"	€ 0,11	18,256	23/32"	€ 1,30	35,000	-		82,550	3 1/4"	
7,500	-	€ 0,12	19,050	3/4"	€ 1,45	36,513	1 7/16"	€ 14,17	88,900	3 1/2"	€ 240,00
7,938	5/16"	€ 0,14	19,844	25/32"		38,100	1 1/2"	€ 18,02	100,000	-	€ 180,00
8,000	-	€ 0,14	20,000	-	€ 1,67	39,688	1 9/16"	€ 19,77	101,600	4"	€ 195,00

# NIROPOLIERSTAHLKUGELN - gehärtet/ungehärtet

Art. Nr. NP



## Detailinformation

### NIROPOLIERSTAHLKUGELN / STAINLESSSTEEL POLISHING BALLS

**WS 1.4034 Kl. VI, gehärtet, rostfrei**

Härte HRC 55 +/-3

**WS 1.4301 Kl. VI, ungehärtet, rostfrei**

Härte HRC 25-39

Weitere Größen auf Anfrage! Preis per kg

++

**WS 1.4034 Kl. VI, hardened, stainless**

Hardness HRC 55 +/-3

**WS 1.4301 Kl. VI, unhardened, stainless**

Hardness HRC 25-39

Other sizes available on request! price per kg

MM	ZOLL/ INCH	KL. VI	
		1.4034	1.4301
2,000		€ 45,00	
2,381	3/32"	€ 28,00	
2,500			€ 36,00
2,778	7/64"	€ 24,00	€ 36,00
3,000			
3,175	1/8"	€ 22,00	€ 36,00
3,500			
3,969	5/32"	€ 22,00	€ 32,00
4,000			
4,763	3/16"	€ 20,00	€ 35,00
5,000		€ 20,00	€ 30,00
5,556	7/32"		
6,000		€ 18,50	

MM	ZOLL/ INCH	KL. VI	
		1.4034	1.4301
6,350	1/4"	€ 18,00	€ 28,00
7,000		€ 18,00	€ 30,00
7,144	9/32"		
7,500		€ 18,00	
7,938	5/16"	€ 18,00	€ 40,00
8,731	11/32"		
9,000		€ 18,00	
9,525	3/8"	€ 18,00	
10,000		€ 18,00	
10,319	13/32"		
11,000		€ 18,00	
11,113	7/16"		
12,000			

MM	ZOLL/ INCH	KL. VI	
		1.4034	1.4301
12,700	1/2"	€ 18,00	
15,875	5/8"	€ 18,00	€ 40,00
18,000		€ 18,00	
18,256	23/32"		
19,050	3/4"		
20,000			
24,000			
25,400	1"	€ 18,00	
28,575	1 1/8"	€ 20,00	
38,100	1 1/2"	€ 20,00	
50,000		€ 20,00	
60,000		€ 20,00	

# NIROSTAHLKUGELN - ungehärtet

Art. Nr. NI 4301 / NI 4401



## Detailinformation

### NIROSTAHLKUGELN / STAINLESS STEEL BALLS Härte/hardness HRC 25-39

**WS 1.4301/DIN 5401/AISI304** spezifisches Gewicht: 7,90 g / cm<sup>3</sup>  
unmagnetisch, bohr- und schweißbar , bedingt säurebeständig

**WS 1.4401/DIN 5401/AISI316** spezifisches Gewicht: 8,04 g / cm<sup>3</sup>  
bohr- und schweißbar, säurebeständig, antimagnetisch  
Weitere Größen auf Anfrage! Preis per Stück

++

**WS 1.4301/DIN 5401/AISI304** specific weight: 7,90 g / cm<sup>3</sup>  
un-magnetic, drill- & weldable, conditionally acid resistant

**WS 1.4401/DIN 5401/AISI316** specific weight: 8,04 g / cm<sup>3</sup>  
drill- & weldable, acid resistant , antimagnetic  
more sizes available on request! price per piece

MM	ZOLL/ INCH	NIROSTAHL	
		1.4301	1.4401
0,500		€ 0,20	
0,794		€ 0,10	
1,000		€ 0,08	€ 0,12
1,500	1/32"	€ 0,07	
1,588		€ 0,07	
2,000	-	€ 0,05	€ 0,06
2,381	3/32"		
2,500	-	€ 0,05	
2,778	7/64"	€ 0,05	
3,000	-	€ 0,06	€ 0,06
3,175	1/8"	€ 0,06	€ 0,06
3,500	-	€ 0,07	€ 0,07
3,969	5/32"	€ 0,08	€ 0,09
4,000	-	€ 0,08	€ 0,10
4,500	-	€ 0,09	
4,763	3/16"	€ 0,10	€ 0,11
5,000	-	€ 0,11	€ 0,14
5,500	-		
5,556	7/32"	€ 0,12	
6,000	-	€ 0,13	€ 0,15
6,350	1/4"	€ 0,14	€ 0,15
6,500	-		
7,000	-	€ 0,20	€ 0,24
7,144	9/32"	€ 0,22	€ 0,26
7,500	-	€ 0,24	
7,938	5/16"	€ 0,27	€ 0,33
8,000	-	€ 0,28	€ 0,34
8,500	-	€ 0,33	
8,731	11/32"	€ 0,36	€ 0,44
9,000	-	€ 0,38	€ 0,46
9,525	3/8"	€ 0,42	€ 0,52
10,000	-	€ 0,48	€ 0,57

MM	ZOLL/ INCH	NIROSTAHL	
		1.4301	1.4401
10,319	13/32"	€ 0,51	€ 0,65
11,000	-		
11,113	7/16"	€ 0,54	€ 0,65
11,906	15/32"	€ 0,62	
12,000	-	€ 0,78	€ 1,00
12,700	1/2"	€ 0,91	€ 1,45
13,000	-	€ 0,95	
13,494	17/32"		
14,000	-	€ 1,15	€ 1,38
14,288	9/16"	€ 1,23	€ 1,48
15,000	-	€ 1,44	€ 1,80
15,081	19/32"		
15,875	5/8"	€ 1,67	€ 2,00
16,000	-	€ 1,82	€ 2,50
16,669	21/32"	€ 2,11	
17,000	-	€ 4,50	
17,463	11/16"	€ 2,26	€ 2,70
18,000	-	€ 2,40	€ 3,00
18,256	23/32"	€ 2,55	€ 3,10
19,050	3/4"	€ 2,84	€ 3,50
19,844	25/32"	€ 3,20	
20,000	-	€ 3,41	€ 4,10
20,638	13/16"	€ 3,74	
21,000	-		
21,432	27/32"	€ 3,78	
22,000	-		
22,226	7/8"	€ 4,50	€ 5,40
23,000	-		
23,020	-	€ 5,09	€ 0,00
23,813	15/16"	€ 5,45	€ 7,00
24,000	-		
24,607	31/32"	€ 5,81	

MM	ZOLL/ INCH	NIROSTAHL	
		1.4301	1.4401
25,000	-	€ 6,10	€ 7,50
25,400	1"	€ 6,40	€ 7,75
26,000	-		
26,988	1 1/16"	€ 9,45	€ 13,00
28,000	-	€ 10,90	
28,575	1 1/8"	€ 10,90	€ 13,00
30,000	-	€ 12,00	€ 16,00
30,163	1 3/16"	€ 12,70	€ 15,50
31,750	1 1/4"	€ 15,50	€ 19,00
33,338	1 5/16"	€ 16,57	
34,925	1 3/8"	€ 21,80	€ 26,16
35,000	-	€ 26,50	
36,513	1 7/16"	€ 27,60	
38,100	1 1/2"	€ 35,05	€ 45,00
39,688	1 9/16"	€ 39,97	
40,000	-	€ 43,60	€ 57,50
41,275	1 5/8"	€ 46,22	€ 69,00
42,863	1 11/16"	€ 47,25	
44,450	1 3/4"	€ 58,15	€ 75,00
45,000	-		
46,038	1 13/16"	€ 99,00	
47,625	1 7/8"	€ 65,40	
49,213	1 15/16"		
50,000	-	€ 99,00	
50,800	2"	€ 82,10	
53,975	2 1/8"	€ 121,40	
55,000	-		
57,150	2 1/4"	€ 101,75	€ 122,10
60,000	-	€ 139,50	
63,500	2 1/2"	€ 138,00	€ 165,70
76,200	3"	€ 272,00	
101,600	4"	€ 617,00	



# EISENKUGELN AISI1010 - ungehärtet

17

Art. Nr. FV AISI1010



## Detailinformation

### EISENKUGELN AISI1010 / IRONBALLS

massiv, poliert, ungehärtet, schweisssbar  
spezifisches Gewicht: 7,85 g / cm<sup>3</sup>  
Weitere Größen auf Anfrage!  
Preis per Stück

++

massive, polished, untempered, weldable  
specific weight: 7,85 g / cm<sup>3</sup>  
More sizes available on request!  
price per piece

MM	ZOLL/ INCH	AISI1010
3,175	1/8"	€ 0,01
3,500	-	
3,969	5/32"	€ 0,01
4,000	-	
4,500	-	
4,763	3/16"	€ 0,01
5,000	-	
5,500	-	
5,556	7/32"	€ 0,01
6,000	-	
6,350	1/4"	€ 0,01
6,500	-	
7,000	-	
7,144	9/32"	€ 0,02
7,500	-	
7,938	5/16"	€ 0,02
8,000	-	
8,500	-	
8,731	11/32"	€ 0,02
9,000	-	
9,525	3/8"	€ 0,03
10,000	-	€ 0,04
10,319	13/32"	€ 0,04
11,000	-	

MM	ZOLL/ INCH	AISI1010
11,113	7/16"	
11,906	15/32"	
12,000	-	
12,700	1/2"	€ 0,07
13,000	-	
13,494	17/32"	€ 0,08
14,000	-	
14,288	9/16"	€ 0,10
15,000	-	€ 0,11
15,081	19/32"	€ 0,13
15,875	5/8"	
16,000	-	
16,669	21/32"	
17,000	-	
17,463	11/16"	€ 0,19
18,000	-	€ 0,19
18,256	23/32"	€ 0,21
19,050	3/4"	€ 0,24
19,844	25/32"	
20,000	-	€ 0,31
20,638	13/16"	
21,000	-	
21,432	27/32"	€ 0,35
22,000	-	

MM	ZOLL/ INCH	AISI1010
22,226	7/8"	€ 0,38
23,000	-	
23,020	-	€ 0,42
23,813	15/16"	
24,000	-	€ 0,50
24,607	31/32"	€ 0,52
25,000	-	
25,400	1"	€ 0,57
26,000	-	
26,988	1 1/16"	
28,000	-	
28,575	1 1/8"	€ 0,82
30,000	-	
30,163	1 3/16"	€ 1,35
31,750	1 1/4"	€ 1,61
32,000	-	
33,338	1 5/16"	
34,000	-	€ 1,86
34,925	1 3/8"	€ 2,25
35,000	-	
36,513	1 7/16"	
38,000	-	
38,100	1 1/2"	€ 3,56
39,688	1 9/16"	

MM	ZOLL/ INCH	AISI1010
40,000	-	€ 4,05
41,275	1 5/8"	
42,863	1 11/16"	
44,450	1 3/4"	€ 5,67
45,000	-	
46,038	1 13/16"	
47,625	1 7/8"	
49,213	1 15/16"	
50,000	-	
50,800	2"	€ 8,50
53,975	2 1/8"	
55,000	-	
57,150	2 1/4"	
60,000	-	€ 12,70
60,325	2 3/8"	€ 12,70
63,500	2 1/2"	
65,000	-	€ 16,00
69,850	2 3/4"	
70,000	-	€ 41,50
75,000	-	
79,375	3 1/8"	€ 35,00
80,000	-	€ 45,10
82,550	3 1/4"	€ 45,00
90,000	-	€ 49,50

# HARTMETALLKUGELN

Art. Nr. HM



## Detailinformation

**HARTMETALL WOLFRAMCARBID / TUNGSTEN CARBIDE**  
**DIN 5401 / ISO3290 / K20**  
**Härte HRA 89-91**

besonders hart und beständig gegen Verschleiß, magnetisch  
Spez. Gewicht: 14,95g / cm<sup>3</sup>  
Weitere Größen und Grades auf Anfrage!  
Preis per Stück

++

very hard and resistant to consumption, magnetic  
spec. weight: 14,95g / cm<sup>3</sup>  
More sizes and other grades available on request!  
price per piece

MM	ZOLL/ INCH	HARTMETALL		
		G5	G10	G25
0,500			€ 3,50	
0,600			€ 3,50	
0,900			€ 2,60	
1,000		€ 2,80	€ 2,50	
1,200				€ 3,50
1,300			€ 3,50	
1,500			€ 2,60	
1,588	1/16"	€ 3,00	€ 2,60	
2,000			€ 2,70	€ 2,40
2,381	3/32"		€ 2,70	€ 2,50
2,500		€ 3,50	€ 2,80	€ 2,50
2,778	7/64"			€ 2,70
3,000			€ 3,10	€ 2,80
3,175	1/8"			€ 2,90
3,500				€ 3,00
4,000			€ 3,60	€ 3,30
4,500			€ 4,00	€ 3,70
4,763	3/16"			€ 4,40
5,000		€ 6,00	€ 5,40	€ 4,40
5,500			€ 6,50	
5,556	7/32"			€ 6,20
6,000			€ 7,50	€ 7,30

MM	ZOLL/ INCH	HARTMETALL		
		G5	G10	G25
6,350	1/4"			€ 8,70
6,500			€ 7,50	
7,000				€ 10,20
7,500			€ 10,90	
8,000			€ 11,80	€ 11,60
9,000				€ 14,90
9,525	3/8"			€ 16,90
10,000			€ 21,00	€ 19,60
10,500			€ 22,00	€ 20,50
12,000			€ 21,30	€ 21,00
12,700	1/2"	€ 25,00		€ 23,00
13,000			€ 25,00	€ 24,00
14,000				€ 27,00
15,000			€ 33,00	
16,000			€ 38,00	
16,669	21/32"			€ 39,00
17,463	11/16"			€ 40,00
18,256	23/32"			€ 45,00
19,050	3/4"			€ 47,00
20,000				€ 48,00
25,000				€ 61,80
25,400	1"			€ 62,00

## BLEIKUGELN

19

Art. Nr. BL



### Detailinformation

#### BLEIKUGELN / LEADBALLS

Toleranz +/-0,5mm  
Spezifisches Gewicht 11,34kg per dm<sup>3</sup>  
Schüttgewicht: 6,605kg per dm<sup>3</sup> (bei 5mm)  
Weitere Größen auf Anfrage!  
Preis per kg  
++  
tolerance +/-0,5mm  
specific weight 11,34kg per dm<sup>3</sup>  
piled weight 6,605kg per dm<sup>3</sup> (at 5mm)  
More sizes on request!  
price per kg

ZOLL/ MM	BLEI/ LEAD
3,000	€ 12,50
4,000	€ 12,50

ZOLL/ MM	BLEI/ LEAD
5,000	€ 12,50
6,000	€ 13,50

ZOLL/ MM	BLEI/ LEAD
7,000	€ 16,00
10,000	€ 16,00

## STAHLGUSS/HARTGUSS

Art. Nr. SP



### Detailinformation

#### STAHLGUSS / HARTGUSS PERMANENT MOULD CASTING STEEL

**STAHLGUSS - Härte HRC 45**  
Spez. Gewicht. ca. 7,40 kg/l  
Schüttgewicht: ca. 4,40 kg/l

**hardness HRC 45**  
spec. weight 7,40 kg/l  
piled weight 4,40 kg/l

**HARTGUSS - Härte HRC 60-64**  
Spez. Gewicht ca. 7,40 kg/l  
Schüttgewicht ca. 4,20 kg/l

**hardness HRC 60-64**  
spec. weight 7,40 kg/l  
piled weight 4,20 kg/l

Weitere Größen auf Anfrage!  
Preis per kg

More sizes on request!  
price per kg

MM	
0,30 - 0,60	€ 4,00
0,80 - 1,25	€ 4,00

MM	
1,25 - 2,00	€ 4,00
2,00 - 2,80	€ 44,00

MM	
2,40 - 3,15	€ 4,00
4,00 - 6,00	€ 4,00

# NADELROLLEN

20

Art. Nr. ZR



## Detailinformation

### NADELROLLEN / NEEDLE ROLLERS

**Material 100 Cr6 CHROMSTAHL**  
**HRC 63+/-3 Grade 5**

Form A - mit balligem Ende

Weitere Größen auf Anfrage! / Preis per Stück

++

**Material 100Cr6 CHROME STEEL**  
**HRC 63+/-3 Grade 5**

Form A - model with rounded ending

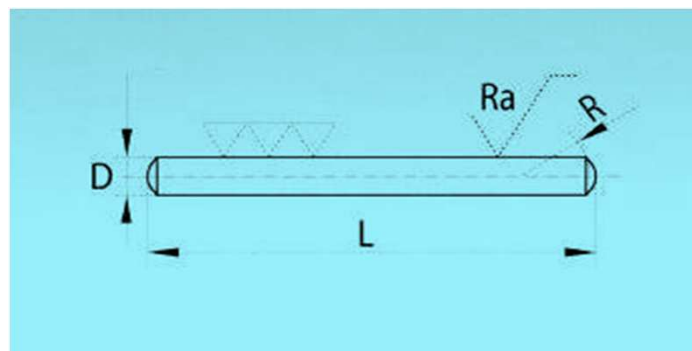
More sizes available on request! / price per piece

MM	MM	
1,500	5,800	€ 0,03
1,500	7,800	€ 0,03
1,500	9,800	€ 0,03
1,500	11,800	€ 0,04
1,500	13,800	€ 0,04
1,500	15,800	€ 0,04
2,000	5,800	€ 0,03
2,000	7,800	€ 0,03
2,000	9,800	€ 0,04
2,000	11,800	€ 0,05
2,000	13,800	€ 0,05
2,000	15,800	€ 0,05
2,000	17,800	€ 0,06
2,000	19,800	€ 0,06
2,000	21,800	€ 0,07
2,000	23,800	€ 0,07
2,000	25,800	€ 0,08
2,000	27,800	€ 0,08
2,000	29,800	€ 0,09
2,000	31,800	€ 0,10
2,000	33,800	€ 0,11
2,000	35,800	€ 0,12
2,000	37,800	€ 0,13
2,000	39,800	€ 0,14
2,000	41,800	€ 0,15
2,000	43,800	€ 0,16
2,000	45,800	€ 0,17
2,000	47,800	€ 0,18
2,000	49,800	€ 0,19
2,000	51,800	€ 0,20

MM	ZOLL/ INCH	
2,500	6,000	€ 0,04
2,500	7,800	€ 0,04
2,500	9,800	€ 0,04
2,500	11,800	€ 0,04
2,500	13,800	€ 0,05
2,500	15,800	€ 0,05
2,500	17,800	€ 0,05
2,500	19,800	€ 0,06
2,500	21,800	€ 0,06
2,500	23,800	€ 0,07
3,000	7,800	€ 0,04
3,000	9,800	€ 0,04
3,000	11,800	€ 0,05
3,000	13,800	€ 0,05
3,000	15,800	€ 0,05
3,000	17,800	€ 0,05

MM	ZOLL/ INCH	
3,000	19,800	€ 0,06
3,000	21,800	€ 0,06
3,000	23,800	€ 0,06
3,000	25,800	€ 0,07
3,000	27,800	€ 0,07
3,000	29,800	€ 0,08
3,500	9,800	€ 0,07
3,500	11,800	€ 0,07
3,500	13,800	€ 0,07
3,500	15,800	€ 0,08
3,500	19,800	€ 0,08
3,500	21,800	€ 0,08
3,500	23,800	€ 0,08
3,500	29,800	€ 0,09
3,500	34,800	€ 0,10
4,000	9,800	€ 0,07

MM	ZOLL/ INCH	
4,000	13,800	€ 0,08
4,000	15,800	€ 0,08
4,000	17,800	€ 0,09
4,000	19,800	€ 0,10
4,000	21,800	€ 0,11
4,000	23,800	€ 0,11
4,000	25,800	€ 0,13
4,000	29,800	€ 0,13
4,000	39,800	€ 0,20
5,000	19,800	€ 0,15
5,000	21,800	€ 0,15
5,000	23,800	€ 0,16
5,000	29,800	€ 0,18
5,000	49,800	€ 0,26



# ZYLINDERROLLEN

Art. Nr. ZR



## Detailinformation

### ZYLINDERROLLEN / CYLINDRICAL ROLLERS

**Material 100 Cr6 CHROMSTAHL**

**HRC 63+/-3 Grade 2**

Form B - mit geradem Ende

Weitere Größen auf Anfrage! / Preis per Stück

++

**Material 100 Cr6 CHROMEESTEL**

**HRC 63+/-3 Grade 2**

Form B - model with straight ending

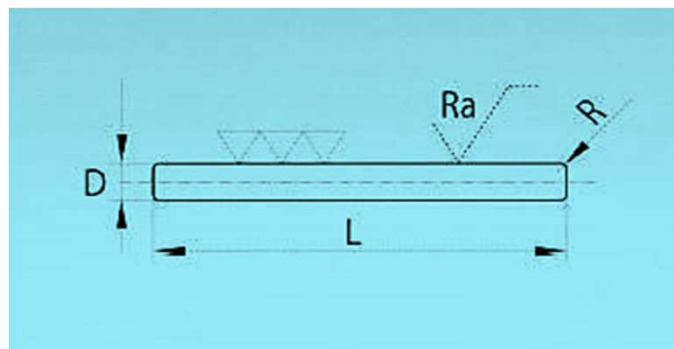
More sizes available on request! / price per piece

MM	MM	
3,000	4,000	€ 0,10
3,000	5,000	€ 0,11
3,000	9,000	€ 0,12
3,500	5,000	€ 0,08
4,000	4,000	€ 0,14
4,000	6,000	€ 0,16
4,000	7,500	€ 0,17
4,000	8,000	€ 0,17
4,000	10,000	€ 0,18
4,000	12,000	€ 0,19
5,000	5,000	€ 0,16
5,000	6,000	€ 0,17
5,000	8,000	€ 0,18
5,000	10,000	€ 0,19

MM	ZOLL/ INCH	
5,000	12,000	€ 0,19
5,500	8,000	€ 0,21
6,000	6,000	€ 0,22
6,000	8,000	€ 0,23
6,000	10,000	€ 0,24
6,000	12,000	€ 0,24
6,000	14,000	€ 0,25
6,350	6,350	€ 0,48
6,350	7,938	€ 0,25
6,500	6,500	€ 0,26
7,000	7,000	€ 0,26
7,000	10,000	€ 0,27
7,000	12,000	€ 0,27
7,000	14,000	€ 0,28

MM	ZOLL/ INCH	
7,000	16,000	€ 0,28
7,000	18,000	€ 0,29
7,500	7,500	€ 0,28
7,500	11,000	€ 0,29
8,000	8,000	€ 0,30
8,000	10,000	€ 0,31
8,000	20,000	€ 0,35
9,000	9,000	€ 0,32
9,000	14,000	€ 0,35
9,000	27,000	€ 0,45
10,000	10,000	€ 0,37
10,000	12,000	€ 0,39
10,000	14,000	€ 0,44
12,000	12,000	€ 0,47

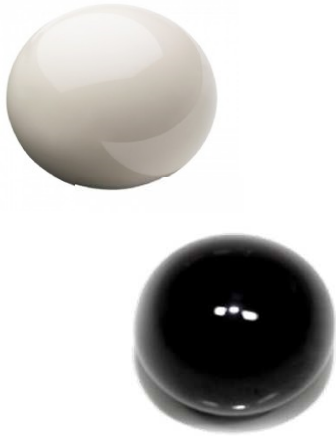
MM	ZOLL/ INCH	
12,000	14,000	€ 0,50
12,000	18,000	€ 0,53
12,000	24,000	€ 0,55
14,000	20,000	€ 0,95
15,000	15,000	€ 1,05
15,000	22,000	€ 1,09
20,000	20,000	€ 1,68
20,000	50,000	€ 2,75
22,000	34,000	€ 2,84
25,000	25,000	€ 3,49
30,000	30,000	€ 5,00
36,000	36,000	€ 3,27
40,000	40,000	€ 7,00



## KERAMIKKUGELN / CERAMICBALLS

22

Art. Nr. AO



### Detailinformation

#### SI3N4 SILIZIUMNITRIDKUGELN

Härte HRA 78 Spezifisches Gewicht 3,2g/cm<sup>3</sup>

#### AL2O3 ALUMINIUMOXIDKERAMIK

Härte HRA 70 Spezifisches Gewicht 3,95g/cm<sup>3</sup>  
Weitere Größen auf Anfrage! Preis per Stück

++

#### SI3N4 SILICON NITRIDE BALLS

Hardness HRA78 specific weight 3,2g/cm<sup>3</sup>

#### AL2O3 ALUMINA OXIDE BALLS

Hardness HRA70 specific weight 3,95/cm<sup>3</sup>  
more sizes available on request! Price per piece

MM	ZOLL/ INCH	SI3N4		AL2O3		MM	ZOLL/ INCH	SI3N4		AL2O3	
		G5	G25	G10	G25			G5	G25	G10	G25
1,000		€ 2,50	€ 1,90		€ 2,50	6,350	1/4"				€ 8,50
1,200		€ 2,00				7,000		€ 10,00		€ 10,00	
1,500			€ 2,00		€ 2,00	8,000		€ 18,20		€ 15,00	
2,000					€ 4,00	9,000				€ 18,00	
2,381	3/32"		€ 2,25			10,000		€ 20,00		€ 22,00	€ 20,00
2,500		€ 2,30	€ 2,30			11,000				€ 28,00	
3,000			€ 3,00		€ 3,00	12,000		€ 24,00			
3,175	1/8"		€ 3,10		€ 3,10	12,700	1/2"	€ 30,00			
3,500			€ 3,20			14,000				€ 28,00	
3,969			€ 5,00		€ 6,00	15,000		€ 32,00			
4,000					€ 6,50	15,081		€ 33,00			
4,763	3/16"		€ 6,50		€ 6,50	18,000				€ 34,00	
5,000			€ 7,00	€ 8,00	€ 7,00	19,050	3/4"	€ 35,00			
6,000			€ 8,00	€ 8,00	€ 7,50	25,000	G100			€ 37,00	

## KERAMIKPOLIERKUGELN / CERAMIC POLISHING BALLS

Art. Nr. CP

MM	ZOLL/ INCH		
14-16	ca. 1/2"	€ 22,50	Microb.
19,0	ca. 3/4"	€ 7,00	Alubit
32,0	ca. 1.1/4"	€ 7,00	Alubit
50,0	ca 2"	€ 7,00	Alubit
63,0	ca 2.1/2"	€ 7,00	Alubit

### Detailinformation

#### ALUBIT/MICROBIT

HRA 78, weiß  
rauhe, ungleichmäßige Oberfläche  
Schüttgewicht: 2,20kg/l  
Spez. Gewicht: 3,57 g/cm<sup>3</sup>

Weitere Größen auf Anfrage!  
Preis per kg

#### ALUBIT/MICROBIT

HRA 78, white  
rough, irregular surface  
piled weight 2,20 kg/L  
specific weight 3,57g/cm<sup>3</sup>

More sizes on request!  
price per kg

# PRÄZISIONSGLASKUGELN

Art. Nr. GL PRÄZ



## Detailinformation

### PRÄZISIONSGLASKUGELN / PRECISION GLASSBALLS

Standard = Kalknatronglas  
Toleranz +/- 0,02 mm  
Rundheit ≤ 0,02mm

standard = sodalime glass  
tolerance +/- 0,02mm  
roundness ≤ 0,02mm

Weitere Größen auf Anfrage!  
Preis per Stück

More sizes available on request!  
price per piece

MM	ZOLL/ INCH	Preis	MM	ZOLL/ INCH	Preis	MM	ZOLL/ INCH	Preis	MM	ZOLL/ INCH	Preis
1,000		€ 0,07	3,500		€ 0,08	7,144	9/32"	€ 0,20	13,000		€ 0,79
1,500		€ 0,07	3,969	1/16"	€ 0,09	7,938	5/16"	€ 0,27	14,000		€ 0,99
1,588	1/16"	€ 0,07	4,763	3/16"	€ 0,10	8,000		€ 0,31	14,288	9/16"	€ 1,00
2,000		€ 0,07	5,000		€ 0,11	9,525	3/8"	€ 0,44	15,000		€ 1,25
2,500		€ 0,08	6,000		€ 0,14	10,000		€ 0,52	17,463	11/16"	€ 3,50
3,000		€ 0,08	6,350	1/4"	€ 0,16	11,113	7/16"	€ 0,59	19,050	3/4"	€ 4,60
3,175	1/8"	€ 0,08	7,000		€ 0,19	12,700	1/2"	€ 0,75	20,000		€ 6,70

# POLIERGLASKUGELN

Art. Nr. GP



## Detailinformation

### POLIERGLASKUGELN / POLISHING GLASSBALLS

Standard = Kalknatronglas  
Spezifisches Gewicht 2,5kg/dm3  
Pbo frei <0,1%  
Schüttgewicht ca. 1,5kg/dm3  
Härte nach Mohs >6

standard = sodalime glass  
specific weight 2,5kg/dm3  
Pbo free < 0,1%  
piled weight ca. 1,5kg/dm3  
hardness after Mohs >6

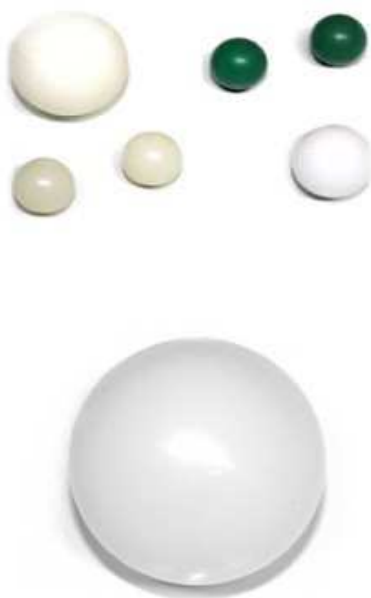
Weitere Größen auf Anfrage!  
Preis per kg

More sizes available on request!  
price per kg

MM	Preis	MM	Preis	MM	TOL +/-MM	Preis	MM	TOL +/-MM	Preis
0,00 - 0,05	€ 11,50	1,25 - 1,55	€ 11,50	3,000	0,2	€ 11,50	10,000	0,4	€ 12,00
0,10 - 0,20	€ 11,50	1,55 - 1,85	€ 11,50	4,000	0,3	€ 12,00	12,000	0,5	€ 12,00
0,15 - 0,25	€ 11,50	2,00 - 2,30	€ 11,50	5,000	0,3	€ 12,00	14,000	0,5	€ 12,00
0,40 - 0,60	€ 11,50	2,40 - 2,90	€ 11,50	6,000	0,3	€ 12,00	16,000	0,5	€ 12,00
0,75 - 1,00	€ 11,50	3,80 - 4,30	€ 11,50	7,000	0,3	€ 12,00	20,000	0,5	€ 12,00
1,00 - 1,30	€ 11,50			8,000	0,4	€ 12,00			

# KUNSTSTOFFKUGELN / PLASTICBALLS

Art. Nr. KV



## Detailinformation

### PA - POLYAMID

spez. Gewicht 1,14 g/cm<sup>3</sup>  
Shorehärte 100 Shore D

spec. weight 1,14 g/cm<sup>3</sup>  
hardness 100 Shore D

### POM - HOSTAFORM C

spez. Gewicht 1,41 g/cm<sup>3</sup>  
Shorehärte 80 Shore D

spec. weight 1,41 g/cm<sup>3</sup>  
hardness 80 Shore D

### PP - POLYPROPYLENE

spez. Gewicht 0,90 g/cm<sup>3</sup>  
Shorehärte 100 Shore D

spec. weight 0,90 g/cm<sup>3</sup>  
hardness 100 Shore D

### PTFE - TEFLON

spez. Gewicht 2,15 g/cm<sup>3</sup>  
Shorehärte 55 Shore D

spec. weight 2,15 g/cm<sup>3</sup>  
hardness 55 Shore D

### PUR - POLYURETHAN

spez. Gewicht 1,2 g/cm<sup>3</sup>  
Shorehärte 90 Shore D

spec. weight 1,2 g/cm<sup>3</sup>  
hardness 90 Shore D

Weitere Größen auf Anfrage!

Preis per Stück

More sizes on request!

Price per piece

MM	ZOLL/ INCH	PA/POM/PP	PTFE	PUR
1,500		€ 0,09	€ 2,50	
1,588		€ 0,09		
2,000		€ 0,08	€ 2,07	
2,381		€ 0,08	€ 2,00	
2,500		€ 0,08	€ 2,02	
3,000		€ 0,08	€ 1,98	
3,175		€ 0,09	€ 1,84	
3,500	1/16"	€ 0,09	€ 1,85	€ 0,30
3,969		€ 0,09	€ 1,86	
4,000	3/32"	€ 0,09	€ 1,89	€ 0,30
4,500		€ 0,10	€ 1,75	€ 0,30
4,763	7/64"	€ 0,10	€ 1,75	
5,000		€ 0,11	€ 1,77	
5,500	1/8"	€ 0,12	€ 1,79	
5,556		€ 0,12		
6,000		€ 0,13	€ 1,85	€ 0,40
6,350		€ 0,15	€ 2,08	
6,500	3/16"	€ 0,16	€ 2,11	
7,000		€ 0,17	€ 2,19	€ 0,50
7,144		€ 0,17	€ 2,33	
7,938	7/32"	€ 0,18	€ 2,45	
8,000		€ 0,18	€ 2,45	€ 0,60
8,500		€ 0,24		
8,731		€ 0,24	€ 2,60	
9,000	1/2"	€ 0,26	€ 2,65	€ 0,65

MM	ZOLL/ INCH	PA/POM/PP	PTFE	PUR
9,525		€ 0,31	€ 2,75	€ 0,70
10,000		€ 0,33	€ 2,85	€ 0,90
10,319		€ 0,39	€ 2,85	
11,000		€ 0,45	€ 2,97	
11,113	21/32"	€ 0,47		
11,906	11/16"	€ 0,57		
12,000	23/32"	€ 0,58	€ 3,15	
12,700	3/4"	€ 0,62	€ 3,30	
13,000		€ 0,67	€ 3,50	€ 1,40
14,000		€ 0,75	€ 4,00	€ 1,50
14,288	1"	€ 0,78		
15,000		€ 0,88	€ 5,15	€ 1,60
15,875		€ 1,02	€ 5,35	
16,000		€ 1,06	€ 5,70	€ 1,90
17,000		€ 1,28	€ 6,00	€ 2,10
18,000		€ 1,42	€ 6,30	€ 2,30
19,000		€ 1,72	€ 7,25	
19,050		€ 1,74		
20,000		€ 2,00	€ 8,60	€ 4,80
21,000		€ 2,68	€ 10,25	
22,000		€ 3,00	€ 11,90	
22,226	7/8"	€ 3,08		
23,000		€ 3,27	€ 13,15	€ 4,90
24,000		€ 3,53	€ 14,25	
25,000		€ 3,77	€ 14,95	€ 5,00



## KUNSTSTOFFKUGELN / PLASTICBALLS

25

Art. Nr. KV

MM	ZOLL/ INCH	PA/POM/PP	PTFE	PUR PUR
25,400	1"	€ 4,01	€ 15,00	
26,000		€ 4,18	€ 15,27	
28,000		€ 5,68	€ 15,81	
30,000		€ 10,54	€ 23,85	
31,750	1 1/4"	€ 12,79		
32,000		€ 13,30	€ 29,90	
35,000		€ 14,53	€ 36,00	
36,000		€ 16,86	€ 37,65	
38,000		€ 18,60	€ 39,60	

MM	ZOLL/ INCH	PA/POM/PP	PTFE	PUR PUR
38,100	1 1/2"	€ 18,60		
40,000		€ 20,13	€ 40,60	
45,000		€ 28,27	€ 58,15	
50,000		€ 38,45	€ 79,60	
55,000		€ 48,83	€ 111,20	
60,000		€ 57,63	€ 145,35	
65,000		€ 64,68	€ 174,45	
70,000		€ 71,95	€ 207,85	
75,000		€ 86,48	€ 232,60	

## KUNSTSTOFFKUGELLAGER / PLASTIC BALL BEARINGS

Art. Nr. LKNR



### Detailinformation

Innen- Außenring POM / Käfig PA  
Kugeln aus Glas = Standardausführung  
Weitere Größen und zusätzliche Daten auf Anfrage !  
Preis per Stück  
++  
cage of hostaform  
balls of glass = standard model  
More sizes and additional information on request!  
Price per piece

Nr. No.	mm d	mm D	mm B	
624	4,0	13,0	5,0	€ 8,90
625	5,0	16,0	5,0	€ 7,20
626	6,0	19,0	6,0	€ 7,30
607	7,0	19,0	6,0	€ 7,30
627	7,0	22,0	7,0	€ 7,40
608	8,0	22,0	7,0	€ 7,60
609	9,0	24,0	7,0	€ 7,90
629	9,0	26,0	8,0	€ 7,90
6000	10,0	26,0	8,0	€ 7,90
6200	10,0	30,0	9,0	€ 8,90
6300	10,0	35,0	11,0	€ 10,60
6001	12,0	28,0	8,0	€ 8,70
6201	12,0	32,0	10,0	€ 9,10
6301	12,0	37,0	12,0	€ 11,20
16002	15,0	32,0	8,0	€ 9,50
6002	15,0	32,0	9,0	€ 9,70

Nr. No.	mm d	mm D	mm B	
6202	15,0	35,0	11,0	€ 9,30
6302	15,0	42,0	13,0	€ 12,30
16003	17,0	35,0	8,0	€ 9,70
6003	17,0	35,0	10,0	€ 10,00
6203	17,0	40,0	12,0	€ 11,10
6303	17,0	47,0	14,0	€ 13,90
16004	20,0	42,0	8,0	€ 10,60
6004	20,0	42,0	12,0	€ 10,80
6204	20,0	47,0	14,0	€ 11,30
6304	20,0	52,0	15,0	€ 16,50
16005	25,0	47,0	8,0	€ 11,60
6005	25,0	47,0	12,0	€ 13,40
6205	25,0	52,0	15,0	€ 13,90
16006	30,0	55,0	9,0	€ 13,60
6006	30,0	55,0	13,0	€ 16,10
6206	30,0	62,0	16,0	€ 35,50

# GUMMIKUGELN

Art. Nr. GU



## Detailinformation

### GUMMIVOLLKUGELN PRÄZISION / PRECISION RUBBERBALLS ohne Rand/Naht

**NBR 50-70** Shore A (Nitril-Budadien-Kautschuk)

**EPDM 50-80** Shore A (Ethylen-Propylen-Dien-Kautschuk)

Weitere Größen auf Anfrage! Preis per Stück

++

without border/join

more sizes available on request! Price per piece

MM	NBR 50-70 SHORE A	EPDM
3,200	€ 0,25	€ 0,30
4,000	€ 0,60	
5,000	€ 0,70	
6,000	€ 0,90	
7,000	€ 1,00	

MM	NBR 50-70 SHORE A	EPDM
7,938	€ 1,20	
8,000	€ 1,20	€ 1,20
10,000	€ 1,50	€ 1,60
14,000	€ 2,00	
15,000	€ 2,50	

MM	NBR 50-70 SHORE A	EPDM
17,000	€ 5,00	
18,000		€ 5,00
20,000		€ 3,00
25,000	€ 4,00	
60,000		€ 26,00



## Detailinformation

### GUMMIKUGELN FÜR RÜTTELSIEBE / FOR RIDDLESCREEN

**NR-SBR 50-60 Shore A mit Rand/Naht**

Weitere Größen auf Anfrage! Preis per Stück

++

**NR-SBR 50-60 Shore A with border/join**

more sizes available on request! Price per piece

MM	NR-SBR 50-60 Shore A
25,000	€ 0,90
30,000	€ 1,00

MM	NR-SBR 50-60 Shore A
35,000	€ 1,10
40,000	€ 1,30

MM	NR-SBR 50-60 Shore A
45,000	€ 1,50
56,000	€ 2,20

Weitere Größen und Ausführungen z.B. mit Kork- oder Eisenkern sowie diverse Härten, Farbwünsche auf Anfrage möglich !

More sizes and models e.g. with cork- or iron core as well as miscellaneous hardnesses, customize colors are possible on request

# PRÄZISIONSKUGELN DIVERSE MATERIALIEN

Art. Nr. AL / BZ / MV



## Detailinformation

**PRÄZISIONSKUGELN DIVERSE MATERIALIEN /  
PRECISION BALLS DIVERS MATERIALS**

**ALUMINIUM**

**BRONZE**

**MESSING / BRASS**

weitere Größen auf Anfrage! Preise gültig für Lagerware / in € per Stück

++

more sizes available on request! Price only valid for goods on stock  
Price per piece

MM	ALUMINIUM	BRONZE	MESSING/ BRASS
0,900	€ 0,18		
1,000			€ 0,24
1,500	€ 0,18		
1,588			€ 0,24
1,700		€ 0,07	
2,000		€ 0,07	€ 0,25
2,360	€ 0,18		
2,500		€ 0,08	€ 0,27
3,000	€ 0,18	€ 0,09	€ 0,30
3,180	€ 0,20		
3,500	€ 0,20		€ 0,35
3,969	€ 0,20		
4,000		€ 0,15	€ 0,40
4,763		€ 0,22	€ 0,45
5,000			€ 0,50
5,556		€ 0,44	
6,000	€ 0,40		€ 0,75
6,350		€ 0,85	
7,000		€ 0,88	
8,000			€ 1,50
10,400	€ 1,00		
12,000			€ 3,00
12,700	€ 1,50	€ 1,50	



# MASSIVKUGELN METALL - ohne Bohrung

28

Art. Nr. NV / FV



## Detailinformation

### MASSIVKUGELN ohne Bohrung / MASSIVE BALLS without hole

#### V2A/WS 1.4301 Nirostahlvollkugeln

unmagnetisch, ungehärtet, bohr- und schweißbar, bed. säurebeständig

#### V2A/WS 1.4401 Nirostahlvollkugeln

+säurebeständig, antimagnetisch

#### AISI1010 Eisenvollkugeln massiv, poliert, ungehärtet, schweißbar

Weitere Größen bis 1270mm auf Anfrage! / Preis per Stück

++

#### V2A/WS 1.4301 stainless steel balls

not magnetic, untempered, drill- and weldable, cond. acid resistant

#### V2A/WS 1.4401 stainless steel balls (+ acid resistente / antimagnetic)

#### AISI 1010 Iron balls massive, polished, untempered, weldable

More sizes up to 1270mm on request! /Price per piece

MM	ZOLL/ INCH	NIROSTAHL		EISEN
		1.4301	1.4401	AISI1010
2,381	3/32"	€ 0,05	€ 0,06	
2,500	-	€ 0,05		
2,778	7/64"	€ 0,05		
3,000	-	€ 0,06	€ 0,06	
3,175	1/8"	€ 0,06	€ 0,06	€ 0,01
3,500	-	€ 0,07	€ 0,07	
3,969	5/32"	€ 0,08	€ 0,09	€ 0,01
4,000	-	€ 0,08	€ 0,10	
4,500	-	€ 0,09		
4,763	3/16"	€ 0,10	€ 0,11	€ 0,01
5,000	-	€ 0,11	€ 0,14	
5,500	-			
5,556	7/32"	€ 0,12		€ 0,01
6,000	-	€ 0,13	€ 0,15	
6,350	1/4"	€ 0,14	€ 0,15	€ 0,01
6,500	-			
7,000	-	€ 0,20	€ 0,24	
7,144	9/32"	€ 0,22	€ 0,26	€ 0,02
7,500	-	€ 0,24		
7,938	5/16"	€ 0,27	€ 0,33	€ 0,02
8,000	-	€ 0,28	€ 0,34	
8,500	-	€ 0,33		
8,731	11/32"	€ 0,36	€ 0,44	€ 0,02
9,000	-	€ 0,38	€ 0,46	
9,525	3/8"	€ 0,42	€ 0,52	€ 0,03
10,000	-	€ 0,48	€ 0,57	€ 0,04

MM	ZOLL/ INCH	NIROSTAHL		EISEN
		1.4301	1.4401	AISI1010
10,319	13/32"	€ 0,51	€ 0,65	€ 0,04
11,000	-			
11,113	7/16"	€ 0,54	€ 0,65	
11,906	15/32"	€ 0,62		
12,000	-	€ 0,78	€ 1,00	
12,700	1/2"	€ 0,91	€ 1,45	€ 0,07
13,000	-	€ 0,95		
13,494	17/32"			€ 0,08
14,000	-	€ 1,15	€ 1,38	
14,288	9/16"	€ 1,23	€ 1,48	€ 0,10
15,000	-	€ 1,44	€ 1,80	€ 0,11
15,081	19/32"			€ 0,13
15,875	5/8"	€ 1,67	€ 2,00	
16,000	-	€ 1,82	€ 2,50	
16,669	21/32"	€ 2,11		
17,000	-		€ 4,50	
17,463	11/16"	€ 2,26	€ 2,70	€ 0,19
18,000	-	€ 2,40	€ 3,00	€ 0,19
18,256	23/32"	€ 2,55	€ 3,10	€ 0,21
19,050	3/4"	€ 2,84	€ 3,50	€ 0,24
19,844	25/32"	€ 3,20		
20,000	-	€ 3,41	€ 4,10	€ 0,31
20,638	13/16"	€ 3,74		
21,000	-			
21,432	27/32"	€ 3,78		€ 0,35
22,000	-			

# MASSIVKUGELN METALL - ohne Bohrung

29

Art. Nr. NV / FV

MM	ZOLL/ INCH	NIROSTAHL		EISEN
		1.4301	1.4401	AISI1010
22,226	7/8"	€ 4,50	€ 5,40	€ 0,38
23,000	-			
23,020	-	€ 5,09	€ 0,00	€ 0,42
23,813	15/16"	€ 5,45	€ 7,00	
24,000	-			€ 0,50
24,607	31/32"	€ 5,81		€ 0,52
25,000	-	€ 6,10	€ 7,50	
25,400	1"	€ 6,40	€ 7,75	€ 0,57
26,000	-			
26,988	1 1/16"	€ 9,45	€ 13,00	
28,000	-	€ 10,90		
28,575	1 1/8"	€ 10,90	€ 13,00	€ 0,82
30,000	-	€ 12,00	€ 16,00	
30,163	1 3/16"	€ 12,70	€ 15,50	€ 1,35
31,750	1 1/4"	€ 15,50	€ 19,00	€ 1,61
32,000	-			
33,338	1 5/16"	€ 16,57		
34,000	-			€ 1,86
34,925	1 3/8"	€ 21,80	€ 26,16	€ 2,25
35,000	-		€ 26,50	
36,513	1 7/16"	€ 27,60		
38,000	-			
38,100	1 1/2"	€ 35,05	€ 45,00	€ 3,56
39,688	1 9/16"	€ 39,97		
40,000	-	€ 43,60	€ 57,50	€ 4,05

MM	ZOLL/ INCH	NIROSTAHL		EISEN
		1.4301	1.4401	AISI1010
41,275	1 5/8"	€ 46,22	€ 69,00	
42,863	1 11/16"	€ 47,25		
44,450	1 3/4"	€ 58,15	€ 75,00	€ 5,67
45,000	-			
46,038	1 13/16"		€ 99,00	
47,625	1 7/8"	€ 65,40		
49,213	1 15/16"			
50,000	-		€ 99,00	
50,800	2"	€ 82,10		€ 8,50
53,975	2 1/8"		€ 121,40	
55,000	-			
57,150	2 1/4"	€ 101,75	€ 122,10	
60,000	-		€ 139,50	€ 12,70
60,325	2 3/8"			€ 12,70
63,500	2 1/2"	€ 138,00	€ 165,70	
65,000	-			€ 16,00
66,675	2 5/8"			
69,850	2 3/4"			
70,000	-			€ 41,50
76,200	3"	€ 272,00		
79,375	3 1/8"			€ 35,00
80,000	-			€ 45,10
82,550	3 1/4"			€ 45,00
90,000	-			€ 49,50
101,600	4"	€ 617,00		

Art.Nr. FV



## Detailinformation

### ANNIETKUGELN und KUGELKOPFBOLZEN -

Die Kugeln sind unbehandelt, bohr und schweißbar.

Weitere Größen auf Anfrage! / Preise in Euro per Stk

++

### ANNIETBALLS and IRON MASSIVE BALLS WITH BOLT -

The balls are forged and untreated, bore- and weldable

more sizes available on request! / Price per piece

Ø in mm	Bolzen		Annietskugel mit DL	
	bolt mm		Loch mm	
10,00	5/20	€ 0,35	6,00	€ 0,35
13,00	5,5/50	€ 0,40	6,00	€ 0,40
16,00	5,5/50	€ 0,50	6,00	€ 0,50
19,00	5,5/50	€ 0,70	6,00	€ 0,60
22,00	6/50	€ 1,00	6,50	€ 0,75

Ø in mm	Bolzen		Annietskugel mit DL	
	bolt mm		Loch mm	
25,00	6/60	€ 2,30	6,50	€ 0,95
30,00	8/50	€ 3,10	8,50	€ 1,60
35,00	9/50	€ 4,00	9,50	€ 2,00
35,00	9/90	€ 5,00	12,50	€ 2,00
40,00	9/50	€ 5,40		

Preise ab Lager Wien, inklusive Verpackung, exklusive 20%UST  
Prices ex works Vienna, including packaging, excl. 20% VAT

BITTE BEACHTEN SIE UNSERE RABATTSTAFFEL!  
PLEASE NOTE OUR SCALE OF DISCOUNT!

# MASSIVKUGELN METALL - mit Sackgewinde

30

Art. Nr. FV / NV / AV / MV



## Detailinformation

### MASSIVKUGELN MIT SACKGEWINDE

EISEN (BLANK)  
NIROSTAHL V2A (BLANK/K240 GESCHLIFFEN / POLIERT)  
ALUMINIUM (BLANK)  
MESSING (BLANK/POLIERT)

Andere Durchmesser, Gewindegrößen und polieren auf Anfrage!  
Preis per Stück

++

### MASSIVE BALLS WITH SACK THREAD

IRON (BLANK)  
STAINLESS STEEL V2A (BLANK/K240 WELDED/POLISHED)  
ALUMINIUM (BLANK)  
BRASS (BLANK/POLISHED)

Other diameter and thread sizes aswell as polishing on request!  
Price per piece

MM	ZOLL/ INCH	EISEN/ IRON	NIRO/STAINLESS STEEL			ALUMINIUM BLANK	MESSING / BRASS	
			BLANK	K240	POL		BLANK	POL
6,000	M3						€ 0,40	+
8,000	M3						€ 0,30	€ 0,60+
10,000	M3	€ 0,60						
10,000	M4			€ 2,50	€ 3,00		€ 0,50	€ 0,75+
12,000	M4	€ 0,80					€ 0,70	€ 1,00+
15,000	M5	€ 1,00						
15,000	M6		€ 2,30	€ 2,60	€ 3,10		€ 0,90	€ 1,50
16,000	M5							
18,000	M4						€ 1,50	€ 2,00
20,000	M6	€ 1,50	€ 2,60	€ 3,30	€ 4,00	€ 4,50	€ 1,40	€ 3,00
25,000	M6	€ 1,90	€ 4,00	€ 4,30	€ 4,90	€ 5,00	€ 2,50	€ 3,90
30,000	M6	€ 2,60	€ 6,00	€ 6,30	€ 6,50	€ 7,90	€ 5,00	€ 7,50
35,000	M8	€ 3,90	€ 9,20	€ 9,40	€ 9,80	€ 8,90	€ 7,00	€ 10,00
40,000	M8	€ 5,30	€ 10,80	€ 11,70	€ 12,00	€ 9,00	€ 9,00	€ 14,00
50,000	M10	€ 9,90	€ 18,50	€ 18,70	€ 20,00	€ 13,50	€ 20,00	€ 25,00
60,000	M10					€ 23,50	€ 25,00	€ 35,00

+trommelpoliert

# HOHLKUGELN METALL - ohne Bohrung

Art. Nr. NH / FH



## Detailinformation

**HOHLKUGELN ohne Bohrung / HOLLOW BALLS without hole**

**V2A/WS 1.4301 NIROSTAHLHOHLKUGELN (WS 2,0 - 2,5 mm)**  
unmagnetisch, ungehärtet, bohr- und schweißbar, bed. säurebeständig

**EISENHOHLKUGELN (WS 2,5mm)**  
verschweißt, blank, Naht überschliffen

**NIROSTAHLHOHLKUGELN HOCHGLANZPOLIERT (WS 1,0 mm)**  
!! Dekorationsartikel, optisch rund (nicht geometrisch) Verzerrung am Äquator möglich !!

Weitere Größen auf Anfrage! / Preis per Stück

++

**V2A/WS 1.4301 HOLLOW BALLS STAINLESS STEEL (WS 2,0 - 2,5 mm)**  
not magnetic, untempered, drill- and weldable, cond. acid resistant

**HOLLOWBALLS IRON (WS 2,5mm)**  
welded, blank, grinded seam

**HOLLOW BALLS stainless steel POLISHED (WS 1,0 mm )**  
!! Decorative object, optical round (not geometrically) distortion at the equator possible !!

More sizes on request / Prices per piece

Art.Nr. NH POL OH.BOHR / WS 1mm

MM	Gewicht g weight g	V2A 1.4301	Gewicht g weight g	EISEN IRON
33,70	60	€ 10,60	60	€ 2,30
40,00	86	€ 10,90	84	€ 2,40
42,00	100	€ 13,60	100	€ 2,80
45,00	110	€ 13,90	120	€ 3,00
48,00	120	€ 16,50	133	€ 3,50
50,00	140	€ 16,60	140	€ 3,60
55,00	170	€ 18,30	165	€ 3,90
60,00	200	€ 21,70	204	€ 4,10
70,00	280	€ 27,00	280	€ 5,80
80,00	360	€ 35,50	380	€ 7,10
90,00	455	€ 46,00	480	€ 9,90
100,00	570	€ 58,50	600	€ 13,20
110,00	710	€ 82,50	720	€ 15,00
120,00	850	€ 113,50	830	€ 20,50
130,00	1100	€ 146,00	995	€ 27,90
140,00	1150	€ 169,00	1150	€ 32,50
150,00	1380	€ 196,50	1350	€ 40,50

MM	Gewicht g weight g	hochglanzpoliert/ polished
50,00	45	€ 4,50
60,00	50	€ 5,00
75,00	60	€ 7,00
90,00	63	€ 9,00
100,00	89	€ 11,00
120,00	150	€ 15,00
150,00	210	€ 25,00
180,00	330	€ 37,50
200,00	370	€ 45,00
250,00	600	€ 64,00
270,00	630	€ 75,00
300,00	650	€ 90,00
350,00	1200	€ 120,00
400,00	1800	€ 190,00
500,00	2750	€ 245,00
580,00	3700	€ 290,00
635,00	4500	€ 325,00



# HOHLKUGELN METALL - mit Gewinde

32

Art. Nr. NH / FH



## Detailinformation

### HOHLKUGELN mit Gewinde / HOLLOW BALLS with thread

**V2A/WS 1.4301 NIROSTAHLHOHLKUGELN (WS 2,0)**  
verschweißt, geschliffen in Korn 240

**EISENHOHLKUGELN (WS 2,5mm)**  
verschweißt, blank, Naht überschleifen

**ALUMINIUMHOHLKUGELN** blank

**MESSINGHOHLKUGELN** (poliert, lackiert)

Weitere Größen und Gewinde auf Anfrage! / Preis per Stück  
++

**V2A/WS 1.4301 HOLLOW BALLS stainless steel (WS 2,0)**  
welded, polished grain 240

**IRON HOLLOWBALLS (WS 2,5mm)** welded, blank, grinded seam

**ALUMINIUM HOLLOWBALLS** blank

**BRASS HOLLOWBALLS** (polished, varnished)

More sizes and threads on request / Prices per piece

MM	Gewinde thread	V2A/K240 1.4301	Gewinde thread	EISEN IRON	Gewinde thread	ALU	Gewinde thread	MESSING BRASS
33,7			M6	€ 5,00				
40,0	M8	€ 7,00	M6	€ 5,00	M8	€ 9,50		
42,0			M6	€ 5,50				
45,0			M6	€ 5,50				
48,0			M8	€ 6,50				
50,0	M8	€ 9,00	M8	€ 6,50	M10	€ 15,00	M8	€ 21,00
55,0			M8	€ 6,90				
60,0	M8	€ 12,00	M8/M10	€ 7,50	M10	€ 23,00		
65,0							M10	€ 26,00
70,0	M10	€ 15,00	M8/M10	€ 9,00	M10	€ 28,00		
75,0							M10	€ 35,00
80,0	M10	€ 17,00	M8/M10	€ 10,00	M12	€ 36,00		
85,0							M10	€ 40,00
90,0			M10	€ 13,00				
100,0	M10	€ 24,00	M10	€ 16,00	M12	€ 53,00	M10	€ 68,00
110,0			M10	€ 18,00				
120,0	M10	€ 33,00	M10	€ 23,20			M10	€ 97,00
130,0			M10	€ 31,00				
140,0			M10	€ 35,20				
150,0	M10	€ 67,00	M10	€ 43,30				
200,0	M10	€ 170,00						



# HALBSCHALEN blank

Art. Nr. NS / FS / AS / MS



## Detailinformation

### HALBSCHALEN blank / HALF-SHELLS blank

#### Niro V2A (WS 1.4301), Eisen, Messing, Aluminium

Kupfer (auf Anfrage)

AWS = Ausgangswandstärke

Polieren, schleifen und andere Wandstärken und Größen auf Anfrage!

Preis per Stück

++

#### Stainless steel V2A (WS 1.4301), Iron, Brass, Aluminium

Copper (on request)

AWS = starting wall thickness

Polishing, grinding other thicknesses and more sizes on request!

Price per piece

MM	AWS MM	V2A Niro 1.4301	AWS MM	EISEN IRON	AWS MM	ALU	AWS MM	MESSING BRASS
30,000	2,50	4,9	2,50	0,95			2,50	a.A./o.r.
33,700	2,50	€ 4,95	2,50	€ 0,95				
40,000	2,50	€ 5,00	2,50	€ 1,00	2,25	€ 5,00	2,50	€ 5,70
42,000	2,50	€ 5,10	2,50	€ 1,10				
45,000	2,50	€ 5,20	2,50	€ 1,15	2,25	€ 5,50	2,50	€ 6,90
48,000	2,50	€ 6,50	2,50	€ 1,20	2,25	€ 6,00		
50,000	2,50	€ 6,70	2,50	€ 1,25	2,25	€ 7,00	2,50	€ 7,30
55,000	2,50	€ 7,60	2,50	€ 1,30			2,50	€ 8,90
60,000	2,50	€ 8,80	2,50	€ 1,50	2,50	€ 8,50	2,50	€ 10,60
70,000	2,50	€ 11,50	2,50	€ 1,95	2,50	€ 10,00	2,50	€ 13,20
80,000	2,50	€ 13,20	2,50	€ 2,70	2,25	€ 11,00	2,50	€ 18,00
90,000	2,50	€ 17,25	2,50	€ 3,30			2,50	€ 20,20
100,000	2,50	€ 21,30	2,50	€ 4,70			2,50	€ 30,00
110,000	2,50	€ 30,00	2,50	€ 5,50			2,50	€ 35,00
120,000	2,50	€ 42,00	2,50	€ 7,70			2,50	€ 37,50
130,000	2,50	€ 47,00	2,50	€ 9,70			2,50	€ 40,00
140,000	2,50	€ 55,00	2,50	€ 11,50			2,50	€ 61,00
150,000	2,50	€ 63,00	2,50	€ 13,60			2,50	€ 66,50
200,000	1,50	€ 80,00	1,50	€ 40,00			2,50	€ 175,00
250,000			2,00	€ 55,00			2,50	€ 190,00
300,000			2,50	€ 110,00	2,00	€ 115,00	1,50	



# KALOTTEN & SCHEIBEN

Art. Nr. NV / FV



## Detailinformation

### KALOTTEN & SCHEIBEN / CALOTTES & PANES

Kalotten = Schalen leicht gewölbt aus Nirostahl V2A oder Eisen  
Scheiben = flach, ungelocht aus Nirostahl V2A geschliffen in K240 und Eisen, roh

Weitere Größen und Wandstärken auf Anfrage! Preis per Stück

++

Calottes = slightly curved shells - stainless steel V2A or iron

panes = Flat discs, without holes in stainless steel V2A grounded K240 and iron, raw

Other sizes and thicknesses available on request! Price per piece

### KALOTTEN/CALOTTES

MM	Rohre Zoll	InnenDM	Höhe	WS mm	EISEN	V2A
21,000	1/2"	21,000	4,0	1,5	€ 0,45	€ 0,75
27,000	3/4"	27,000	5,0	1,5	€ 0,45	€ 0,90
33,000	1"	33,000	6,0	2,0	€ 0,50	€ 1,10
33,700						
40,000						
42,000	1 1/4"	42,000	7,0	2,0	€ 0,60	€ 1,20
48,000	1 1/2"	48,000	8,0	2,0	€ 0,70	€ 1,40
50,000						
52,000	1 3/4"	52,000	8,0	2,0	€ 0,90	€ 1,80
60,000	2"	60,000	9,0	2,5	€ 1,00	€ 2,50
70,000	2 1/4"	70,000	10,0	2,5	€ 1,10	€ 3,10
76,000	2 1/2"	76,000	10,0	2,5	€ 1,20	€ 3,50
80,000						
89,000	3"	89,000	12,0	2,5	€ 2,50	€ 5,50
90,000						
100,000						
101,000	3 1/3"	101,000	12,0	2,5	€ 2,90	€ 6,50
113,000	4"	113,000	17,0	2,5	€ 3,20	€ 7,90
120,000	4 1/4"	120,000	22,0	2,5	€ 3,50	€ 9,00

### SCHEIBEN/ PANES

WS mm	EISEN	V2A K240
4,0	€ 0,60	€ 1,50
4,0	€ 0,70	€ 1,70
4,0	€ 0,80	€ 1,90
4,0	€ 0,90	€ 2,20
4,0	€ 1,00	€ 2,50
4,0	€ 1,00	
4,0	€ 1,30	€ 2,80
4,0	€ 1,30	€ 4,00
4,0	€ 1,50	€ 4,50
4,0	€ 1,80	€ 7,20
6,0	€ 2,00	€ 7,50
4,0	€ 2,50	€ 8,00

++ Auslaufmodell Messing auf Anfrage! - Brass on request! ++

# KUGELROHRKNOPF EISEN / TUBE TERMINATION IRON

Art. Nr. NV / FV



MM	Rohre Zoll	
40,000	1"	€ 9,00
45,000	1 1/4"	€ 10,00
50,000	1 1/2"	€ 11,00

MM	Rohre Zoll	
55,000	1 3/4"	€ 12,00
60,000	2"	€ 14,00
70,000	2 1/4"	€ 23,00

# LEUCHTENKUGELN PMMA

Art. Nr. KH



## Detailinformation

### LEUCHTENKUGELN / GLOWBALLS

Material: Polymethylmethacrylat (PMMA)

für Innen- und Aussenbereich

Weitere Größen auf Anfrage! Preis per Stück

++

material: Polymethylmethacrylat (PMMA)

for indoor and outdoor use

Other sizes available on request! Price per piece

BAJONETT GEWINDE			
MM	THREAD		
160,000	84,5	gold	€ 9,00
160,000	84,5	opal	€ 9,00
200,000	84,5	klar/clear	€ 12,00
200,000	84,5	gold	€ 12,00
200,000	84,5	opal	€ 12,00
250,000	84,5	klar/clear	€ 25,00
250,000	84,5	gold	€ 25,00
250,000	84,5	opal	€ 25,00
300,000	100,0	klar/clear	€ 33,00
300,000	100,0	gold	€ 33,00
300,000	100,0	opal	€ 33,00
300,000	100,0	rauchgrau	€ 33,00
350,000	150,0	klar/clear	€ 55,00
350,000	150,0	opal	€ 55,00
400,000	150,0	klar/clear	€ 68,00
400,000	150,0	opal	€ 68,00
450,000	150,0	klar/clear	€ 85,00
450,000	150,0	opal	€ 85,00
500,000	150,0	klar/clear	€ 120,00
500,000	150,0	opal	€ 120,00

KT 1961	84,5	schwarz/black	€ 8,50
KT 1972	100,0	schwarz/black	€ 12,00
KT 2083*	150,0	schwarz/black	€ 45,00
KT 1961	84,5	weiß/white	€ 8,50
KT 1972	100,0	weiß/white	€ 12,00
KT 2011**	150,0	schwarz/silber	€ 100,00
KT 2067***	150,0	schwarz/silber	€ 100,00
* mit Hitzeschild für Mast 60			
** mit Gürtellinse für Mast 60			
*** mit Gürtellinse für Mast 70			



# KUNSTSTOFFHOHLKUGELN

Art. Nr. KH PE



## Detailinformation

### KUNSTSTOFFHOHLKUGEN / PLASTIC HOLLOW BALLS

aus Polyäthylen (PE), nahtlos, weiss  
Temperaturbeständigkeit: PE bis +70° C  
Auf Anfrage auch aus Polyamid (PA) möglich.  
Temperaturbeständigkeit PA bis +100° C

Weitere Größen auf Anfrage! / Price per piece

++

of polyethylene (PE), seamless, white  
Temperature resistance : PE to + 70° C  
On request also PA (polyamide) possible  
Temperature resistance : PA to +100° C

More sizes on request! / Price per piece

MM	Wandung/ Cladding	Gewicht g weight g	
30,000	3,0	8,0	€ 5,00
37,000	3,0	13,0	€ 6,80
39,000	3,0	13,0	€ 7,20
45,000	3,0	15,0	€ 8,00
50,000	3,0	20,0	€ 8,20
55,000	3,0	25,0	€ 8,50
60,000	3,0	30,0	€ 8,70
65,000	3,0	35,0	€ 8,80
70,000	4,0	50,0	€ 8,90
75,000	4,0	60,0	€ 9,00
85,000	4,0	75,0	€ 9,50
95,000	4,0	100,0	€ 10,40
100,000	4,0	110,0	€ 10,50
105,000	4,0	110,0	€ 11,50
120,000	5,0	200,0	€ 12,00
130,000	5,0	230,0	€ 13,50
145,000	5,0	290,0	€ 18,00
155,000	5,0	330,0	€ 19,00

MM	Wandung/ Cladding	Gewicht g weight g	
170,000	5,0	400,0	€ 21,00
175,000	5,0	430,0	€ 22,00
185,000	6,0	570,0	€ 23,00
200,000	6,0	700,0	€ 26,00
227,000	6,0	870,0	€ 30,00
240,000	7,0	1150,0	€ 35,00
250,000	7,0	1200,0	€ 40,00
280,000	7,0	1500,0	€ 50,00
300,000	7,0	1800,0	€ 53,00
325,000	7,0	2100,0	€ 77,00
360,000	7,0	2600,0	€ 82,00
400,000	6,0	2760,0	€ 90,00
500,000	6,0	4500,0	€ 130,00
600,000	6,0	6500,0	€ 150,00
700,000	6,0	7800,0	€ 198,00
770,000	6,0	9000,0	€ 250,00
1000,000	6,0	19000,0	€ 600,00
1980,000	7,0	80000,0	€ 1.990,00

# KUNSTSTOFFHOHLKUGELN

Art. Nr. KH DECO



## Detailinformation

### KUNSTSTOFFHOHLKUGEN / PLASTIC HOLLOW BALLS

Decokugeln sind aus Polyäthylen (PE) und werden bunt gemischt geliefert. Eigenschaften sind: flexibel, hohl, stabil, nicht brennbar, vielseitig verwendbar und preisgünstig.

Standardfarben: orange - grün - rot - blau - gelb

Weitere Farben und Auslierungen nach Farben getrennt auf Anfrage!

Preis per Stk

++

Decoballs are made of polyethylene (PE) and delivered in mixed colors.

Attributes: flexible, hollow, robust, not flammable, versatile usable, well-priced

Standard colors: orange - green - red - blue - yellow

Other colors and delivery separated by colors on request!

Price per piece

MM		MM	
25,000	€ 0,09	50,000	€ 0,27
38,000	€ 0,14	60,000	€ 0,30

MM		
75,000	€ 0,40	
100,000*	€ 2,90	* Auslaufmodell nur rot / only red

Art. Nr. KH PPH



## Detailinformation

### KUNSTSTOFFHOHLKUGEN / PLASTIC HOLLOW BALLS

**ABDECKKUGELN** für Galvanobäder, Schwimmbäder, Teiche etc.

Werkstoff: Polypropylen, Hochdruck Polyäthylen

Temperaturbeständigkeit: PP - 6° C bis 100° C, HD-PE - 6° C bis 80° C

Weitere Größen auf Anfrage! / Preis per Stück

++

**COVERBALLS** for galvanic baths, pools or ponds

Basic material: polypropylene, high pressure polyethylene

Temperature resistance: PP - 6° C to 100° C, HD-PE - 6° C to 80° C

More sizes on request! Price per piece

MM	Stück/m2 piece/m2	Gewicht/g weight/g	
10,000	11.600	0,2	€ 16,00
20,000	2.900	1,0	€ 17,00
38,000	800	4,5	€ 26,00
50,000*	465	8,0	€ 50,00

MM	Stück/m2 piece/m2	Gewicht/g weight/g	
70,000	235	16,0	€ 75,00
100,000	115	40,0	€ 140,00
125,000	75	65,0	€ 225,00
150,000	52	90,0	€ 500,00

(in 50,0 mm auch in schwarz erhältlich, besonders geeignet zur Abdeckung von Teichen)

## KUNSTSTOFFHOHLKUGELN

38

Art. Nr. KH POLY



### Detailinformation

#### KUNSTSTOFFHOHLKUGEN / PLASTIC HOLLOW BALLS

POLYSTYROLKUGELN durchsichtig, steckbar, mit Öse  
Weitere Größen, Formen, Duftkugeln (mit Löchern) sowie  
Trennscheiben auf Anfrage! Preis per Stück

++

POLYSTYRENE BALL transparent, pluggable, with lug  
More sizes, balls with holes and separation discs on request!  
Price per piece

MM	
40,000	€ 0,75
50,000	€ 0,90
60,000	€ 1,00
70,000	€ 1,10

MM	
80,000	€ 1,20
100,000	€ 1,30
120,000	€ 1,50
140,000	€ 1,90

MM	
160,000	€ 2,50
180,000	€ 5,00
200,000	€ 6,00

## ACRYLGLASKUGELN / PLEXIGLAS

Art. Nr. KV ACRY



### Detailinformation

#### KUNSTSTOFFVOLLKUGELN / MASSIVE PLASTICBALLS

ACRYLGLAS/PLEXIGLASKUGELN farblos, poliert  
Weitere Größen auf Anfrage! Preis per Stück

++

PLEXIGLASSBALLS uncolored, polished  
More sizes on request! Price per piece

MM	
3,200	€ 0,28
4,000	€ 0,35
4,800	€ 0,35
5,000	€ 0,38
6,300	€ 0,40

MM	
7,100	€ 0,45
8,000	€ 0,55
9,500	€ 0,70
10,000	€ 0,35
11,100	€ 0,90

MM	
14,000	€ 1,50
15,800	€ 1,70
20,000	€ 4,90
22,200	€ 5,00
25,400	€ 6,70

## STYROPORKUGELN / WATTEKUGELN

39

Art. Nr. KH STYR



### Detailinformation

#### STYROPORKUGELN / STYROFOAM BALLS

in massiver oder hohler Ausführung  
(hohl 1 Stk = 2 Halbschalen (steckbar))  
Weitere Größen auf Anfrage! Preis per Stk  
++  
massive or hollow version  
(hollow 1 pc = 2 half-shells (pluggable))  
Other sizes available on request! Price per piece

#### MASSIVE

MM	
30,000	€ 0,20
40,000	€ 0,30
50,000	€ 0,35
60,000	€ 0,50
70,000	€ 0,55
80,000	€ 0,60
100,000	€ 0,80
120,000	€ 1,10
150,000	€ 2,50

#### HOHL / HOLLOW

MM	
150,000	€ 2,50
200,000	€ 3,50
250,000	€ 5,10
300,000	€ 8,00
400,000	€ 14,00
500,000	€ 25,50
800,000	

#### WATTEKUGELN / COTTONBALLS

MM	
11,000	€ 0,03
20,000	€ 0,04
25,000	€ 0,05
30,000	€ 0,08
40,000	€ 0,18
50,000	€ 0,31
60,000	€ 0,60



## STYROPORFÜLLMATERIAL

Art. Nr. KV 2-6 STYR



### Detailinformation

#### STYROPORFÜLLMATERIAL / STYROFOAM FILLINGMATERIAL

Verpackungseinheit ca. 4kg / 250 Liter  
(Auf Füllmaterial wird kein Rabatt berechnet)

packaging unit ca. 4 kg. / 250 lt.  
(There is no discount on filling material)

**2-6 mm weiß / white kg á 10.-- Euro**

Art. Nr. HO



**Detailinformation**

**HOLZKUGELN / WOODEN BALLS**

Material: Buche, natur, roh  
Ohne Bohrung oder mit Durchloch.  
Weitere Größen, Sackbohrungen und andere Holzarten auf Anfrage!  
Preis per Stück

++

Material: beech, nature, raw  
Without bore or with through hole.  
More sizes, blind holes and other types of wood available on request!  
Price per piece

MM		Loch/ Hole	
6,0	€ 0,05	2,0	€ 0,05
8,0	€ 0,06	2,5	€ 0,06
10,0	€ 0,07	2,5	€ 0,07
12,0	€ 0,08	3,0	€ 0,08
15,0	€ 0,11	4,0	€ 0,11
18,0	€ 0,13	4,0	€ 0,13
20,0	€ 0,15	4,0	€ 0,15
25,0	€ 0,18	6,0	€ 0,18
30,0	€ 0,22	6,0	€ 0,22
35,0	€ 0,33	8,0	€ 0,33
40,0	€ 0,50	8,0	€ 0,50
45,0	€ 0,70	8,0	€ 0,70
50,0	€ 1,00	8,0	€ 1,00
60,0	€ 1,40	10,0	€ 1,40
70,0	€ 1,90	10,0	€ 1,90
80,0	€ 2,80	10,0	€ 2,80
90,0	€ 12,90		
100,0	€ 18,20		
120,0	€ 25,00		
135,0	€ 31,00		
150,0	€ 36,00		
200,0	€ 69,00		
250,0	€ 120,00		

Holzhalbkugeln/ Halfwooden balls	
25,0	€ 0,20
30,0	€ 0,20
40,0	€ 0,25





## GLASKUGELN

Art. Nr. GL



### Detailinformation

#### GLASKUGELN / GLASSBALLS

Ausführungen: vollrund oder abgeflacht, kristallklar oder färbig  
Farben: hellblau, dunkelblau, rosa, lila, bernstein, dunkelgrün, rot, schwarz  
Alle Artikel werden in Handarbeit hergestellt und können Abweichungen in Größe, Glasdicke und Farbton haben!

Preis per Stück

++

Versions: full round or flattened, crystal clear or colored

Colors: light blue, dark blue, pink, purple, amber, dark green, red, black

All items are handmade and may have variations in size, glass thickness and color!

Price per piece

MM	Kristallklar	rund/flach	Färbig	rund/flach
	Crystalclear		Colored	
30,0		€ 6,00		
40,0		€ 6,50		
50,0		€ 9,00	*	€ 16,00
60,0		€ 15,00		
80,0		€ 31,00	*	€ 50,00
100,0		€ 58,00		
125,0		€ 185,00		
150,0		€ 350,00		
200,0		€ 980,00		



\* Preis gültig nur für Lagerware

\* Price only valid for goods on stock

## GLASMURMELN

Art. Nr. GL MURM



MM	bunt
	multicolored
15,0	€ 0,18
22,0	€ 0,40
35,0	€ 1,40
43,0	€ 2,00
50,0	€ 2,50

### Detailinformation

#### GLASMURMELN / MARBLES

buntgemischt  
Preis per Stück

++

multicolored  
Price per piece

Weitere Glaskugeln finden Sie im Onlineshop auf [ww.kugelpompe.at](http://ww.kugelpompe.at)

For more glass balls, look at our online shop on [ww.kugelpompe.at](http://ww.kugelpompe.at)

# GRIFFKUGELN DIN 319 FORM E - Gewindebühse

42

Art. Nr. GK M E



## Detailinformation

### GRIFFKUGELN / BALLKNOBS WITH THREAD NUT

Standardausführung: schwarz, hochglanzpoliert (Duroplast PF 31)

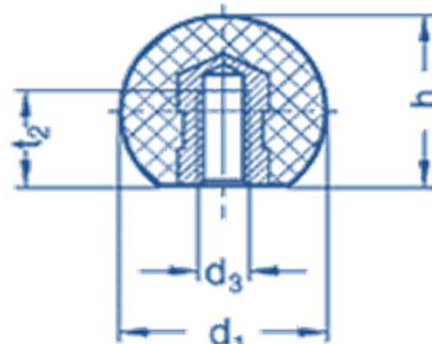
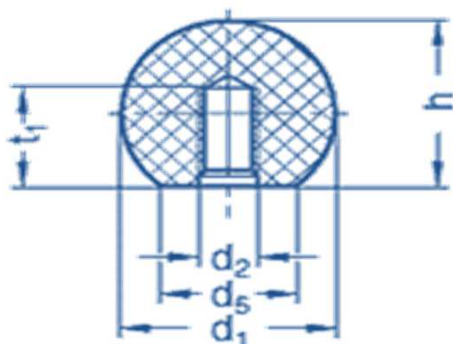
Andere Ausführungen, Größen und Gewinde auf Anfrage!

++

Standardmodel: black, high gloss polished (Duroplast PF 31)

More designs, sizes and threads on request!

Art. Nr.	d1	d2	d5	h	t1(min)	Preis / STK Preis / Pcs
GK 16M 4E	16,0	M4	8,0	15,000	6,0	€ 0,40
GK 20M 6E	20,0	M 6	12,0	18,000	7,5	€ 0,40
GK 25M 6E	25,0	M 6	15,0	22,500	9,0	€ 0,50
GK 25M 8E	25,0	M 8	15,0	22,500	9,0	€ 0,50
GK 32M 8E	32,0	M 8	18,0	29,000	12,0	€ 0,80
GK 32M10E	32,0	M10	18,0	29,000	12,0	€ 0,90
GK 40M 8E	40,0	M 8	22,0	37,000	15,0	€ 1,10
GK 40M10E	40,0	M10	22,0	37,000	15,0	€ 1,25
GK 40M12E	40,0	M12	22,0	37,000	15,0	€ 1,35
GK 50M10E	50,0	M10	28,0	46,000	18,0	€ 1,70
GK 50M12E	50,0	M12	28,0	46,000	18,0	€ 1,90
GK 60M12E	60,0	M12	vollrund/entire round		35,0	€ 9,00



AUF ANFRAGE / ON REQUEST:

(ähnli. DIN 319) aus THERMOPLAST; Material: PA 6 GV schwarz Oberflächenstruktur erodiert ( matt)

(alike DIN 319) of THERMOPLAST; material: PA 6 GV black surface structure eroded (matt)

# GRIFFKUGELN DIN 319 FORM C - KUNSTSTOFFGEWINDE

43

Art. Nr. GK M C



## Detailinformation

### GRIFFKUGELN / BALLKNOBS WITH PLASTIC THREAD

Standardausführung: schwarz, hochglanzpoliert (Duroplast PF 31)

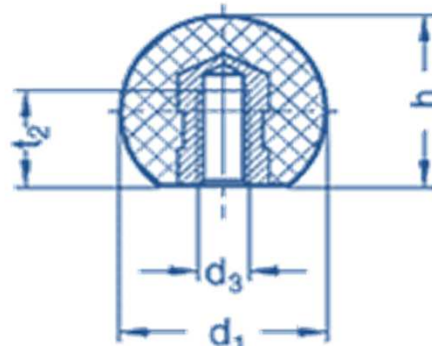
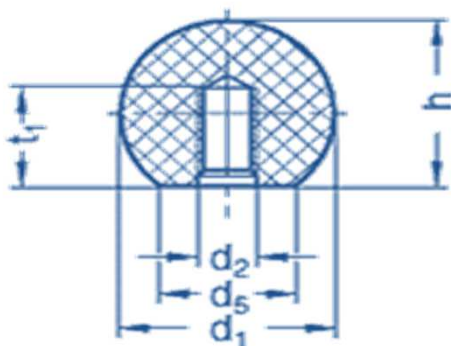
Andere Ausführungen, Größen und Gewinde auf Anfrage!

++

Standardmodel: black, high gloss polished (Duroplast PF 31)

More designs, sizes and threads on request!

Art. Nr.	d1	d2	d5	h	t1(min)	Preis / STK Preis / Pcs
GK 12M 4C	12,0	M 4	6,0	11,200	6,5	€ 0,35
GK 16M 4C	16,0	M 4	8,0	15,000	7,0	€ 0,35
GK 16M 5C	16,0	M 5	8,0	15,000	7,0	€ 0,35
GK 20M 5C	20,0	M 5	12,0	18,000	9,0	€ 0,35
GK 25M 6C	25,0	M 6	15,0	22,500	11,0	€ 0,40
GK 25M 8C	25,0	M 8	15,0	22,500	11,0	€ 0,40
GK 32M 8C	32,0	M 8	18,0	29,000	14,5	€ 0,50
GK 32M10C	32,0	M10	18,0	29,000	14,5	€ 0,60
GK 40M 6C	40,0	M 6	22,0	37,000	18,0	€ 0,85
GK 40M 8C	40,0	M 8	22,0	37,000	18,0	€ 0,85
GK 40M10C	40,0	M10	22,0	37,000	18,0	€ 0,85
GK 40M12C	40,0	M12	22,0	37,000	18,0	€ 0,85
GK 50M10C	50,0	M10	28,0	46,000	21,0	€ 1,40
GK 50M12C	50,0	M12	28,0	46,000	21,0	€ 1,40



AUF ANFRAGE / ON REQUEST:

(ähnli. DIN 319) aus THERMOPLAST; Material: PA 6 GV schwarz Oberflächenstruktur erodiert ( matt)

(alike DIN 319) of THERMOPLAST; material: PA 6 GV black surface structure eroded (matt)

# KREUZGRIFFE DIN 6335 FORM K - GEWINDEBÜCHSE

44

Art. Nr. KG BÜ



## Detailinformation

### KREUZGRIFFE / PALMGRIP WITH STEEL THREAD NUT

Standardausführung: schwarz, hochglanzpoliert (Duroplast PF 31)

Andere Ausführungen, Größen und Gewinde auf Anfrage!

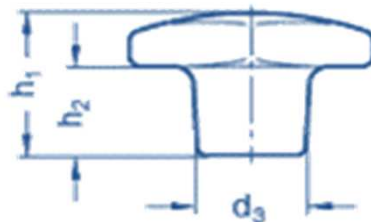
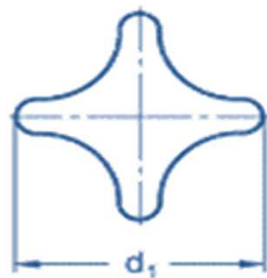
++

Standardmodel: black, high gloss polished (Duroplast PF 31)

More designs, sizes and threads on request!

Art. Nr.	d1	d2	d3	h1	h2	t	Preis / STK Preis / Pcs
KG 20 M4 BÜ**	20,0	M4	10,0	13,000	6,0	6,5	€ 0,50
KG 25 M5 BÜ	25,0	M5	12,0	16,000	8,0	9,5	€ 0,45
KG 32 M6 BÜ	32,0	M6	14,0	20,000	10,0	12,0	€ 0,50
KG 40 M8 BÜ	40,0	M8	18,0	25,000	13,0	14,0	€ 0,70
KG 50 M8 BÜ	50,0	M8	22,0	32,000	20,0	18,0	€ 0,80
KG 50 M10BÜ	50,0	M10	22,0	32,000	20,0	18,0	€ 0,90
KG 63 M10BÜ	63,0	M10	26,0	40,000	25,0	22,0	€ 1,40
KG 63 M12BÜ	63,0	M12	26,0	40,000	25,0	22,0	€ 1,50
KG 80 M10BÜ	80,0	M10	35,0	50,000	30,0	30,0	€ 2,50
KG 80 M12BÜ	80,0	M12	35,0	50,000	30,0	30,0	€ 2,85
KG 80 M16BÜ	80,0	M16	35,0	50,000	30,0	30,0	a.A./o.r.

\*\* Messingbüchse / brassthread



# KREUZGRIFFE DIN 6335 FORM L - GEWINDEBOLZEN

45

Art. Nr. KG



## Detailinformation

### KREUZGRIFFE / PALMGRIIP WITH THREAD BOLT

Standardausführung: schwarz, hochglanzpoliert (Duroplast PF 31)

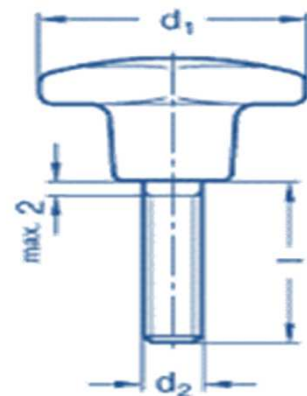
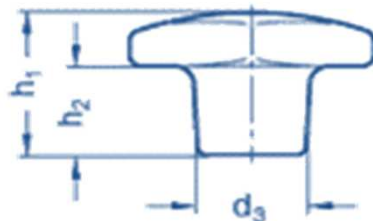
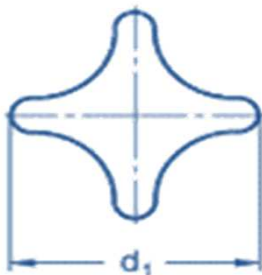
Andere Ausführungen, Größen und Gewinde auf Anfrage!

++

Standardmodel: black, high gloss polished (Duroplast PF 31)

More designs, sizes and threads on request!

Art. Nr.	d1	d2	d3	h1	h2	t	Preis / STK Preis / Pcs
KG 20 M4 x 30	20,0	M4	30,0	10,000	13,0	6,0	€ 0,70
KG 25 M5 x 30	25,0	M5	30,0	12,000	16,0	8,0	€ 0,70
KG 25 M6 x 15	25,0	M6	15,0	12,000	16,0	8,0	€ 0,50
KG 25 M6 x 30	25,0	M6	30,0	12,000	16,0	8,0	€ 0,55
KG 32 M6 x 15	32,0	M6	15,0	14,000	20,0	10,0	€ 0,60
KG 32 M6 x 20	32,0	M6	20,0	14,000	20,0	10,0	€ 0,60
KG 32 M6 x 50	32,0	M6	50,0	14,000	20,0	10,0	€ 0,70
KG 40 M8 x 15	40,0	M8	15,0	18,000	25,0	13,0	€ 0,70
KG 40 M8 x 40	40,0	M8	40,0	18,000	25,0	13,0	€ 0,95
KG 40 M10x15	40,0	M10	15,0	18,000	25,0	13,0	€ 0,85
KG 50 M8 x 40	50,0	M8	40,0	22,000	32,0	20,0	€ 1,45
KG 50 M8 x 80	50,0	M8	80,0	22,000	32,0	20,0	€ 1,75
KG 63 M10x30	63,0	M10	30,0	26,000	40,0	25,0	€ 1,80
KG 63 M12x20	63,0	M12	20,0	26,000	40,0	25,0	€ 2,00
KG 63 M12x30	63,0	M12	30,0	26,000	40,0	25,0	€ 2,00



# STERNGRIFFE DIN 6336 FORM K - GEWINDEBÜCHSE

46

Art. Nr. SG BÜ



## Detailinformation

### STERNGRIFFE / STARKNOB WITH STEEL THREAD NUT

Standardausführung: schwarz, hochglanzpoliert (Duroplast PF 31)

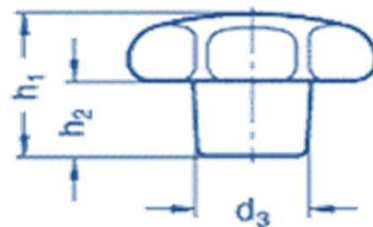
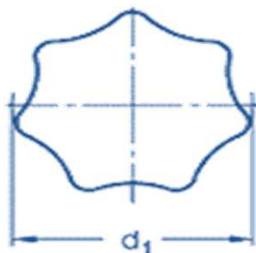
Andere Ausführungen, Größen und Gewinde auf Anfrage!

++

Standardmodel: black, high gloss polished (Duroplast PF 31)

More designs, sizes and threads on request!

Art. Nr.	d1	d2	d3	h1	h2	t	Preis / STK Preis / Pcs
SG 25 M 6 BÜ	25,0	M6	12,0	16,000	8,0	9,5	€ 0,50
SG 32 M 5 BÜ	32,0	M5	14,0	20,000	10,0	12,0	€ 0,60
SG 32 M 6 BÜ	32,0	M6	14,0	20,000	10,0	12,0	€ 0,60
SG 40 M 8 BÜ	40,0	M8	18,0	25,000	13,0	14,0	€ 0,90
SG 40 M10BÜ	40,0	M10	18,0	25,000	13,0	14,0	€ 0,90
SG 50 M 8 BÜ	50,0	M8	22,0	32,000	17,0	18,0	€ 1,10
SG 50 M10BÜ	50,0	M10	22,0	32,000	17,0	18,0	€ 1,20
SG 63 M 8 BÜ	63,0	M8	26,0	40,000	21,0	22,0	€ 1,50
SG 63 M10BÜ	63,0	M10	26,0	40,000	21,0	22,0	€ 1,50
SG 63 M12BÜ	63,0	M12	26,0	40,000	21,0	22,0	€ 1,70
SG 80 M12BÜ	80,0	M12	35,0	50,000	25,0	30,0	€ 3,10
SG 80 M16BÜ	80,0	M16	35,0	50,000	25,0	30,0	€ 3,70



AUF ANFRAGE / ON REQUEST:

(ähnli. DIN 319) aus THERMOPLAST; Material: PA 6 GV schwarz Oberflächenstruktur erodiert ( matt)

(alike DIN 319) of THERMOPLAST; material: PA 6 GV black surface structure eroded (matt)

# STERNGRIFFE DIN 6336 FORM L - GEWINDEBOLZEN

47

Art. Nr. SG



## Detailinformation

### STERNGRIFFE / STARKNOB WITH THREAD BOLT

Standardausführung: schwarz, hochglanzpoliert (Duroplast PF 31)

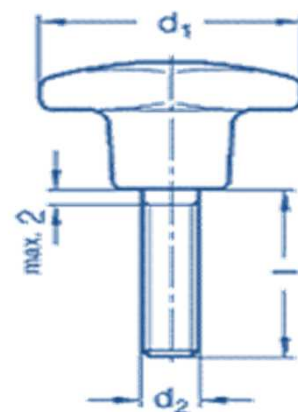
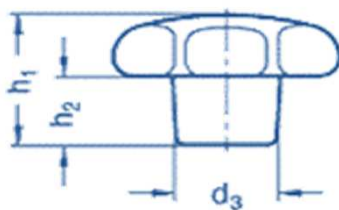
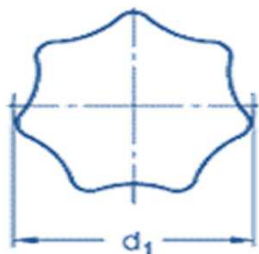
Andere Ausführungen, Größen und Gewinde auf Anfrage!

++

Standardmodel: black, high gloss polished (Duroplast PF 31)

More designs, sizes and threads on request!

Art. Nr.	d1	d2	d3	h1	h2	t	Preis / STK Preis / Pcs
SG 25M5 x 15	25,0	M5	15,0	12,000	16,0	8,0	€ 0,60
SG 25M6 x 15	25,0	M6	15,0	12,000	16,0	8,0	€ 0,60
SG 32M6 x 20	32,0	M6	20,0	14,000	20,0	10,0	€ 0,65
SG 40M6 x 15	40,0	M6	15,0	18,000	25,0	13,0	€ 0,70
SG 40M8 x 15	40,0	M8	15,0	18,000	25,0	13,0	€ 0,75
SG 40M8 x 20	40,0	M8	20,0	18,000	25,0	13,0	€ 0,80
SG 40M8 x 30	40,0	M8	30,0	18,000	25,0	13,0	€ 0,90
SG 40M8 x 60	40,0	M8	60,0	18,000	25,0	13,0	€ 1,20
SG 40M10x35	40,0	M10	35,0	18,000	25,0	13,0	€ 1,25
SG 50M8 x 15	50,0	M8	15,0	22,000	32,0	17,0	€ 1,25
SG 50M10x25	50,0	M10	25,0	22,000	32,0	17,0	€ 1,25
SG 50M10x40	50,0	M10	40,0	22,000	32,0	17,0	€ 1,25
SG 63M8 x 20	63,0	M8	20,0	26,000	40,0	21,0	€ 1,40
SG 63M8 x 60	63,0	M8	60,0	26,000	40,0	21,0	€ 1,80
SG 63M10x20	63,0	M10	20,0	26,000	40,0	21,0	€ 1,90
SG 63M12x40	63,0	M12	40,0	26,000	40,0	21,0	€ 2,00



AUF ANFRAGE / ON REQUEST:

(ähnli. DIN 319) aus THERMOPLAST; Material: PA 6 GV schwarz Oberflächenstruktur erodiert ( matt)

(alike DIN 319) of THERMOPLAST; material: PA 6 GV black surface structure eroded (matt)

## BALLENGRIFFE NR. 4100 - FORM C GEWINDE

48

Art. Nr. BG C



### Detailinformation

#### BALLENGRIFFE / BALING HANDLE WITH PLASTIC THREAD

Standardausführung: schwarz, hochglanzpoliert (Duroplast PF 31)

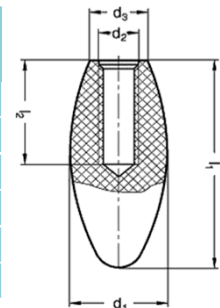
Andere Ausführungen, Größen und Gewinde auf Anfrage!

++

Standardmodell: black, high gloss polished (Duroplast PF 31)

More designs, sizes and threads on request!

Art. Nr.	d1	d2	d3	l1	l2 MIN	Preis / STK Preis / Pcs
BG 23M6 C	23,0	M6	14,0	60,000	17,0	€ 1,00
BG 23M8 C	23,0	M8	14,0	60,000	22,0	€ 1,00
BG 26M6 C	26,0	M6	16,0	70,000	19,0	€ 1,40
BG 26M8 C	27,0	M8	16,0	70,000	19,0	€ 1,40
BG 26M10C	26,0	M10	16,0	70,000	26,0	€ 1,40
BG 26M12C	26,0	M12	16,0	70,000	26,0	€ 1,40



## KEGELGRIFFE NR. 4430 - MIT BOLZEN

Art. Nr. KE



### Detailinformation

#### KEGELGRIFFE / CONE HANDLE WITH THREAD BOLT

Standardausführung: schwarz, hochglanzpoliert (Duroplast PF 31)

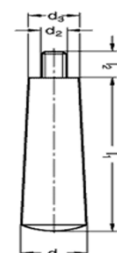
Andere Ausführungen, Größen und Gewinde auf Anfrage!

++

Standardmodell: black, high gloss polished (Duroplast PF 31)

More designs, sizes and threads on request!

Art. Nr.	d1	l1	D"	l2	D3	Preis / STK Preis / Pcs
KE 18M6 x 8	18,0	65,000	M6	8,000	13,0	€ 1,20
KE 18M6 x 10	18,0	65,000	M6	10,000	13,0	€ 1,20
KE 26M8 x 10	26,0	100,000	M8	10,000	20,0	€ 2,00
KE 26M10x12	26,0	100,000	M10	12,000	20,0	€ 2,10





# HANDRAD DIN 388 FORM C - KUNSTSTOFFVIERKANT

49

Art. Nr. HR



## Detailinformation

### HANDRAD / HANDWHEEL DESIGN C PLASTIC SQUARE CUT

Standardausführung: schwarz, hochglanzpoliert (Duroplast PF 31)

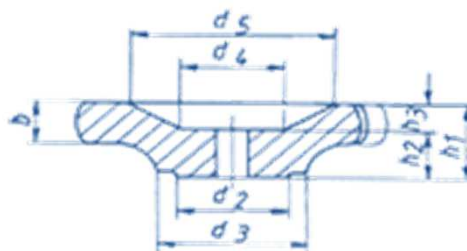
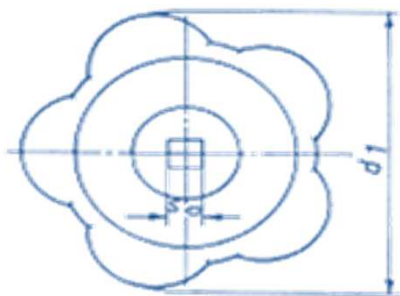
Andere Ausführungen, Größen und Gewinde auf Anfrage!

++

Standardmodel: black, high gloss polished (Duroplast PF 31)

More designs, sizes and threads on request!

Art. Nr.	d1	s	b	d2	d3	d4	d5	h1	h2	h3	Preis / STK Preis / Pcs
HR 50/6	50,0	6,000	10,0	22,000	30,0	22,0	36,000	18,0	12,000	6,0	€ 0,80
HR 63/7	63,0	7,000	11,0	22,000	34,0	24,0	47,000	20,0	12,000	8,0	€ 1,20
HR 80/8	80,0	8,000	12,0	28,000	38,0	28,0	58,000	22,0	14,000	8,0	€ 1,50
HR100/9	100,0	9,000	14,0	X	25,0	30,0	74,000	27,0	X	X	€ 1,80



## RÄNDELKNOPF mit Stahlbüchse

50

Art. Nr. RÄ BÜ



### Detailinformation

#### RÄNDELKNOPF / KNURLED KNOB WITH THREAD NUT

Standardausführung: schwarz, hochglanzpoliert (Duroplast PF 31)

Andere Ausführungen, Größen und Gewinde auf Anfrage!

++

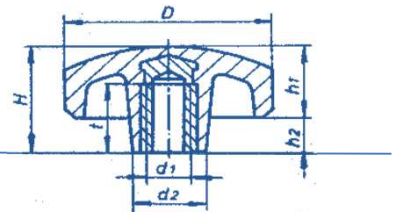
Standardmodell: black, high gloss polished (Duroplast PF 31)

More designs, sizes and threads on request!

Art. Nr.	D	d1	d2	H	h1	h2	t	Preis / STK Preis / Pcs
RÄ 18 M4 BÜ**	18,0	M4	12,0	18,000	11,0	7,0	10,000	€ 0,90
RÄ 18 M5 BÜ	18,0	M5	12,0	18,000	11,0	7,0	10,000	€ 0,90
RÄ 20 M5 BÜ	20,0	M5	10,0	16,000	11,0	5,0	10,000	€ 0,90
RÄ 28 M6 BÜ	28,0	M6	10,0	16,000	11,0	5,0	10,000	€ 0,90
RÄ 30 M8 BÜ	30,0	M8	16,0	20,000	10,0	10,0	13,000	€ 0,90
RÄ 35 M5 BÜ	35,0	M5	13,0	21,000	16,0	5,0	13,000	€ 0,90
RÄ 35 M8 BÜ**	35,0	M8	13,0	21,000	16,0	5,0	13,000	€ 0,90
RÄ 50 M10BÜ	50,0	M10	21,0	30,000	15,0	15,0	15,000	€ 2,20

\*\* Messingbüchse / brassthread

## RÄNDELKNOPF mit Gewindebolzen



Art. Nr. RÄ



### Detailinformation

#### RÄNDELKNOPF / KNURLED KNOB WITH BOLT

Standardausführung: schwarz, hochglanzpoliert (Duroplast PF 31)

Andere Ausführungen, Größen und Gewinde auf Anfrage!

++

Standardmodell: black, high gloss polished (Duroplast PF 31)

More designs, sizes and threads on request!

Art. Nr.	D	d1	d2	H	h1	h2	Preis / STK Preis / Pcs
RÄ 28 M6x20	28,0	M6x20	10,000	16,0	11,0	5,000	€ 0,80
RÄ 35 M8x15	35,0	M8x15	13,000	21,0	16,0	5,000	€ 0,90
RÄ 35 M8x20	35,0	M8x20	13,000	21,0	16,0	5,000	€ 0,90
RÄ 35 M8x30	35,0	M8x30	13,000	21,0	16,0	5,000	€ 1,00

# KLEMMHEBEL verstellbar

51

Art. Nr. HR

## Detailinformation

### KLEMMHEBEL / CLAMPING LEVER



verstellbar aus Thermoplast, Standardausführung: schwarz  
Andere Ausführungen (z.B. starre Ausführung, Zinkdruckguß) Größen, Gewinde und Bolzen auf Anfrage!

++

adjustable out of Thermoplast, standard model: black  
More designs (e.g. rigid design, zinc diecasting ) sizes, threads and bolts

Art. Nr.	l 1	d 1	d 2	d 3	d 4	h 1	h 2	h 3	h 4	t min.	Preis / STK Preis / Pcs
KL 42 M6 BÜ	42,0	M6	12,0	18,00	16,0	27,0	6,000	32,0	3,500	10,0	€ 5,00
KL 63 M8 BÜ	63,0	M8	15,0	23,00	20,0	34,0	8,000	43,0	4,000	12,0	€ 5,50
KL 79 M10BÜ	79,0	M10	19,0	28,00	24,0	42,0	10,000	54,0	4,000	15,0	€ 5,00
KL 100M12BÜ	100,0	M12	25,0	33,00	31,0	48,0	12,000	65,0	5,000	20,0	€ 8,50

### mit Bolzen / with bolt

Art. Nr.	l 1	d 1	d 2			h 1	h 2	h 3	l 2		Preis / STK Preis / Pcs
KL 80M10x20	80,0	M10	19,0			42,0	10,000	54,0	20,000		€ 6,50

