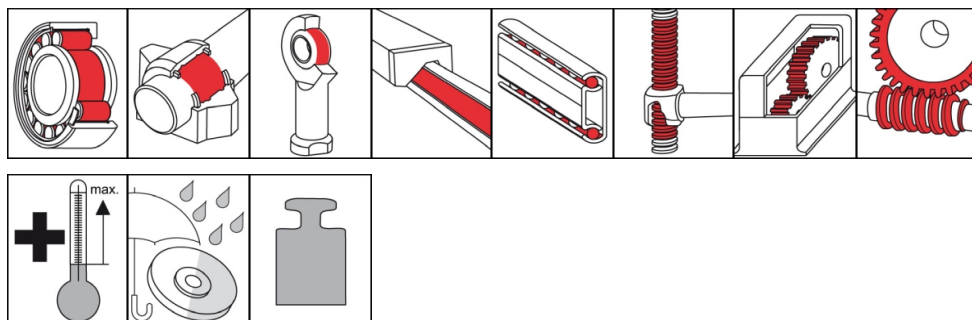


OKS 424

Massa sintética para alta temperatura



Descrição

Massa sintética para pontos de suporte fortemente sujeitos a alta temperatura, que estejam sujeitos a influências ambientais corrosivas.

Utilização

- Lubrificação de chumaceiras de rolamento e de deslizamento com temperaturas elevadas e influências ambientais corrosivas
- Lubrificação de pontos de suporte sujeitos a alta temperatura em fornos, instalações de bancos de arrefecimento e de transporte, motores elétricos e ventiladores de ar quente
- Adequada para a lubrificação de ventiladores de exaustão

Setores

- Construção de inst. e máquinas (ferramentas)
- Indústria do vidro e da fundição
- Técnica ferroviária
- Técnica municipal
- Indústria do papel e das embalagens
- Indústria química
- Logística
- Construção e técnica naval
- Indústria do ferro e do aço
- Processamento de borrachas e plásticos

Vantagens e benefícios

- Minimiza desgaste e fricção
- Boa proteção contra a corrosão
- Muito boa resistência à temperatura
- Apenas ligeira formação de resíduos se a temperatura de utilização for excedida
- Boa compatibilidade com plásticos e elastómeros
- Boa resistência à influência de água e a influências ambientais agressivas

Instruções de utilização

Para um efeito ideal, limpar cuidadosamente o ponto de lubrificação, p. ex., com o produto de limpeza universal OKS 2610/OKS 2611. Antes do primeiro enchimento, remover o produto anticorrosivo. Encher a chumaceira de modo a garantir que a massa chega a todas as superfícies funcionais. Encher chumaceiras normais até aprox. 1/3 do interior livre da chumaceira. Encher totalmente as chumaceiras de marcha lenta (valor DN < 50.000) e a sua caixa. Respeitar as instruções do fabricante da máquina e da chumaceira. Relubrificação com bomba de lubrificação através do bocal de lubrificação ou sistemas de lubrificação automáticos. Definir os intervalos e a quantidade de relubrificação de acordo com as condições de utilização. Se não for possível a remoção da massa anterior, limitar a quantidade de massa, para evitar uma lubrificação em excesso da chumaceira. No caso de longos intervalos de relubrificação deve procurar-se substituir toda a massa. Misturar só com lubrificantes adequados.

OKS 424

Massa sintética para alta temperatura

Embalagem de fornecimento

- 400 ml Cartucho
- 1 kg Lata
- 5 kg Barril
- 25 kg Barril
- 180 kg Bidão

Dados técnicos

	Norma	Condição	Unidade	Valor
Composição				
Óleo base				Polialfaolefina
Espessante				Poliureia
Dados técnicos de aplicação				
Identificação	DIN 51 502			KHC1-2S-40
Viscosidade a (40°C)	DIN 51 562-1	Óleo base	mm ² /s	400
Viscosidade a (100°C)	DIN 51 562-1	Óleo base	mm ² /s	40
Ponto de gota	DIN ISO 2176		°C	> 230
Consistência	DIN 51 818	DIN ISO 2137	Classe NLGI	1-2
Penetrabilidade trabalhada	DIN ISO 2137	60 cursos duplos	0,1 mm	280-310
Temperatura de utilização inferior	DIN 51 805	≤ 1.400 hPa	°C	-40
Temperatura de utilização superior			°C	200
Temperatura de utilização máxima			°C	230
Cor				bege
Densidade (a 20°C)	DIN EN ISO 3838		g/cm ³	0,85
Resistência à água	DIN 51 807-1	3h/90°C	Grau 0-3	0-90
Valor DN (dm x n)			mm/min	500.000
SKF-EMCOR	DIN 51 802		Grau de corr.	1

OKS Spezialschmierstoffe GmbH

Ganghoferstraße 47

82216 Maisach

+49 8142 3051 - 500

info@oks-germany.com

www.oks-germany.com

a brand of


As informações que constam deste documento correspondem ao mais recente estado da técnica, assim como têm em consideração inúmeros controlos e ampla experiência. Tendo em consideração a diversidade das possibilidades de utilização e as características técnicas, elas só podem fornecer indicações de utilização, não sendo totalmente aplicáveis em todos os casos, pelo que não podem resultar daí quaisquer obrigações, responsabilidades e direitos de garantia. Apenas assumimos a responsabilidade pela aptidão dos nossos produtos para determinados tipos de utilização, assim como por determinadas características dos produtos, se isso tiver sido especificamente garantido por escrito. Em todos os casos de direitos de garantia legítimos, estes limitam-se ao fornecimento de produto de substituição sem defeitos ou, se tal não for possível, ao reembolso do preço de compra. Excluem-se basicamente todos os outros direitos, sobretudo os de responsabilidade por danos consequenciais. Antes de utilizar é necessário realizar os seus próprios ensaios. Reservado o direito a alterações com vista ao progresso técnico. ® = marca registada
Produto reservado apenas aos utilizadores profissionais. Ficha de dados de segurança disponível para download em www.oks-germany.com.

Para mais informações, a nossa equipa de Assistência Técnica e a Clientes está à sua disposição.