

Standardverschraubungen Typ100

Standard fittings Type 100



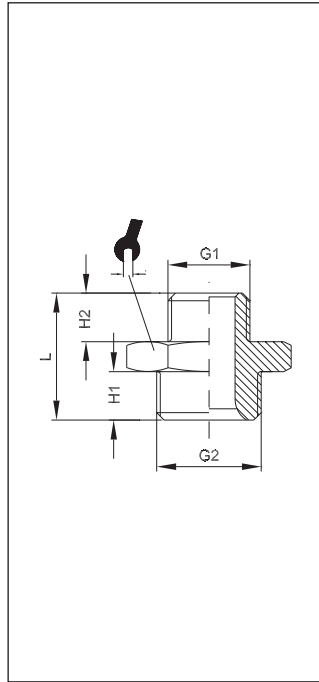
Features

- ▶ Verschraubungen aus Messing
- ▶ für Anschlussmöglichkeiten von M5 bis G1"
- ▶ hohe Belastbarkeit
- ▶ Korrosionsschutz durch Vernickelung

- ▶ Brass fittings
- ▶ For connections from M5 to G1"
- ▶ High resilience
- ▶ Nickel-plating for corrosion protection

Technische Daten Technical data

Betriebstemperatur	max. +150°C	abhängig von Temperaturbereich des eingesetzten Schlauches/Rohres
Betriebsdruck	bis 60bar	abhängig vom Druckbereich des eingesetzten Schlauches/ Rohres und der verwendeten Temperatur
Werkstoffe	Messing (Ms58) vernickelt bzw. blank	
Gewinde	zyl. Gew. DIN EN ISO 228 kon. Gew. DIN EN 10226 (ISO7 / DIN 2999) metr. Gew. DIN ISO 262	
Medium	pneumatische, ölhydraulische und hydraulische Kreisläufe	
Operating temperature	Max +150°C	Dependent on the temperature range of the tube/pipe used
Operating pressure	Up to 60 bar	Dependent on the pressure range of the tube/pipe used and the temperature used
Materials	Brass (Ms58), nickel-plated or polished	
Thread	Cyl. thread, DIN EN ISO 228 Con. thread, DIN EN 10226 (ISO7 / DIN 2999) Metr. thread, DIN ISO 262	
Medium	Pneumatic, oil-hydraulic and hydraulic circuits	

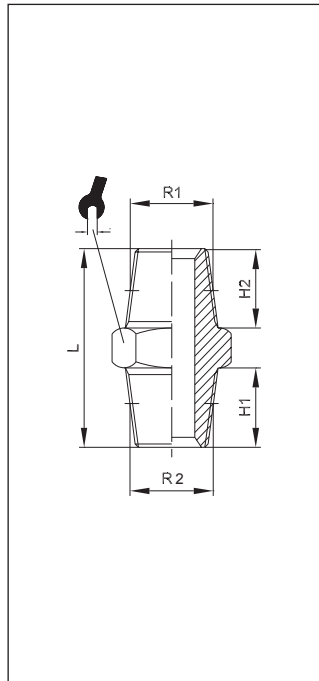


101

Doppelnippel zylindrisch

Double nipple cyl.

ITV	G1	G2	H1	H2	L		
20101	M5	M5	4	4	11,5	8	100
20302	M5	G ¹ / ₈	6	4	14,5	14	100
20102	G ¹ / ₈	G ¹ / ₈	6	6	16,5	14	100
20303	G ¹ / ₈	G ¹ / ₄	8	6	19	17	100
20304	G ¹ / ₈	G ³ / ₈	9	6	20	19	100
20103	G ¹ / ₄	G ¹ / ₄	8	8	21	17	100
20305	G ¹ / ₄	G ³ / ₈	9	8	22	19	100
20306	G ¹ / ₄	G ¹ / ₂	10	8	23,5	24	100
20104	G ³ / ₈	G ³ / ₈	9	9	23	19	100
20307	G ³ / ₈	G ¹ / ₂	10	9	24,5	24	50
20105	G ¹ / ₂	G ¹ / ₂	10	10	25,5	24	50

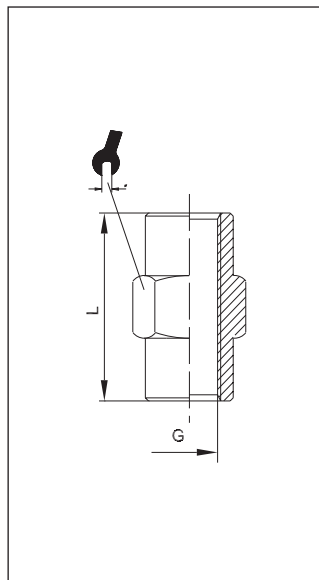


102

Doppelnippel konisch

Double nipple con.

ITV	R1	R2	H1	H2	L		
20002	R ¹ / ₈	R ¹ / ₈	8	8	20,5	12	100
20202	R ¹ / ₈	R ¹ / ₄	11	8	24	14	100
20203	R ¹ / ₈	R ³ / ₈	11,5	8	24,5	17	100
20204	R ¹ / ₈	R ¹ / ₂	14	7,5	27	22	100
20003	R ¹ / ₄	R ¹ / ₄	11	11	27	14	100
20205	R ¹ / ₄	R ³ / ₈	11,5	11	27,5	17	100
20206	R ¹ / ₄	R ¹ / ₂	14	11	30,5	22	100
20004	R ³ / ₈	R ³ / ₈	11,5	11,5	28	17	100
20207	R ³ / ₈	R ¹ / ₂	14	11,5	31	22	100
20005	R ¹ / ₂	R ¹ / ₂	14	14	33,5	22	50
20208	R ¹ / ₂	R ³ / ₄	16	14	37	27	50
20006	R ³ / ₄	R ³ / ₄	16	16	39,5	27	25
20209	R ³ / ₄	R ¹	19	16,5	42,5	34	25
20007	R ¹	R ¹	19	19	45,5	34	25

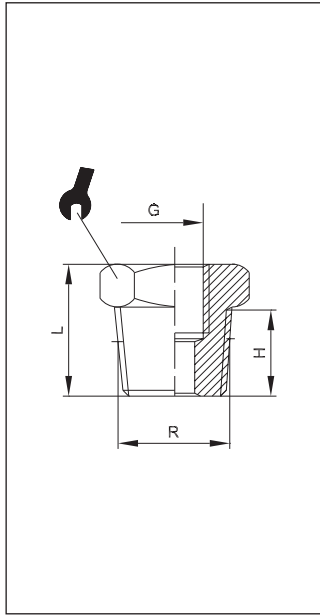


103

Muffe

Sleeve

ITV	G	L		
30001	M5	11	8	100
30002	G ¹ / ₈	15	14	100
30003	G ¹ / ₄	22	17	100
30004	G ³ / ₈	23	22	100
30005	G ¹ / ₂	28	26	50
30006	G ³ / ₄	32	32	50

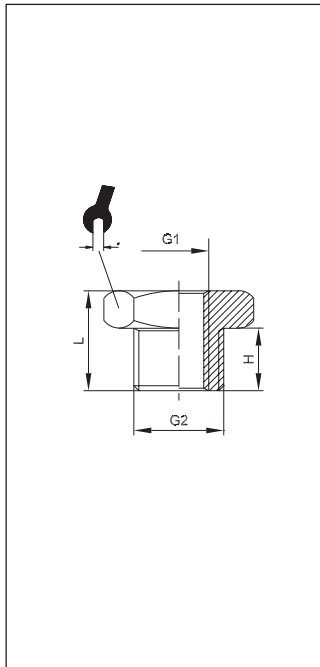


104

Reduzierung konisch

Reducer con.

ITV	R	G	H	L		
20801	R ^{1/4}	G ^{1/8}	11	16	14	100
20802	R ^{3/8}	G ^{1/8}	11,5	16,5	17	100
20803	R ^{1/2}	G ^{1/8}	14	19,5	22	50
20804	R ^{3/8}	G ^{1/4}	11,5	16,5	17	100
20805	R ^{1/2}	G ^{1/4}	14	19,5	22	50
20806	R ^{1/2}	G ^{3/8}	14	19,5	22	50
20807	R ^{3/4}	G ^{1/2}	16,5	23	27	50
20808	R1	G ^{1/2}	19	27,5	34	25
20809	R1	G ^{3/4}	18,5	27,5	34	25
20810	R ^{3/4}	G ^{3/8}	16,5	23,5	27	25

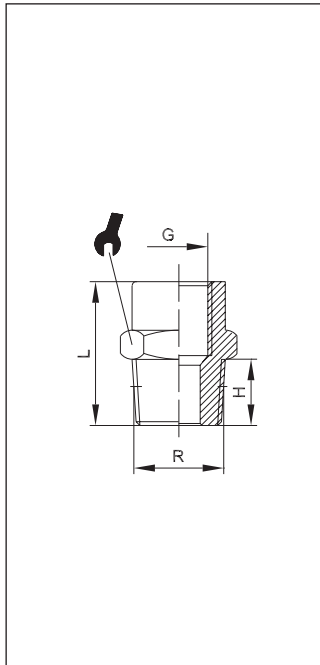


104/Z

Reduzierung zylindrisch

Reducer cyl.

ITV	G1	G2	H	L		
20902	M5	G ^{1/8}	6,0	10,5	14	100
20903	G ^{1/8}	G ^{1/4}	9	13	17	100
20904	G ^{1/8}	G ^{3/8}	9	14	19	100
20905	G ^{1/4}	G ^{3/8}	9	14	19	100
20906	G ^{1/8}	G ^{1/2}	10	15,5	24	100
20907	G ^{1/4}	G ^{1/2}	10	15,5	24	50
20908	G ^{3/8}	G ^{1/2}	10	15,5	24	50
20909	G ^{3/8}	G ^{3/4}	11	17,5	30	50
20910	G ^{1/2}	G ^{3/4}	11	17,5	30	50

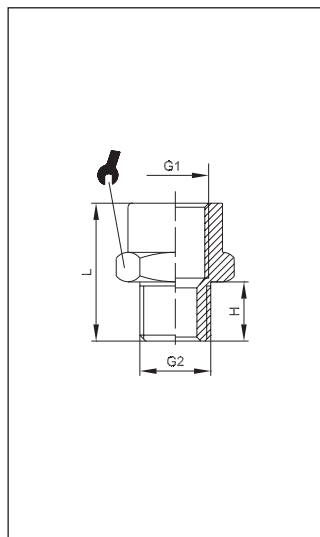


105

Verlängerung konisch

Extension con.

ITV	R	G	H	L		
20402	R ^{1/8}	G ^{1/8}	8	18	14	100
20403	R ^{1/8}	G ^{1/4}	8	21,5	17	100
20404	R ^{1/8}	G ^{3/8}	8	22,5	22	100
20405	R ^{1/4}	G ^{1/4}	11	24,5	17	100
20406	R ^{1/4}	G ^{3/8}	11	25,5	22	100
20407	R ^{1/4}	G ^{1/2}	11	29	24	50
20408	R ^{3/8}	G ^{3/8}	11,5	26	22	100
20409	R ^{3/8}	G ^{1/2}	11,5	29	24	50
20410	R ^{1/2}	G ^{1/2}	14	32	26	50
20411	R ^{1/2}	G ^{3/4}	14	35	32	50

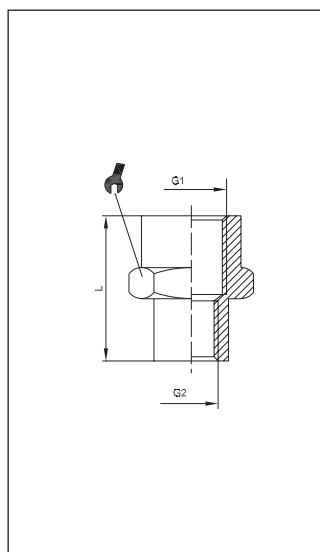


105/Z

Verlängerung zylindrisch

Parallel M/F extension

ITV	G1	G2	H	L		
20501	G ¹ / ₈	M5	4	14,5	14	100
20502	G ¹ / ₈	G ¹ / ₈	6	16	14	100
20503	G ¹ / ₄	G ¹ / ₈	6	19,5	17	100
20504	G ³ / ₈	G ¹ / ₈	6	20,5	22	100
20505	G ¹ / ₄	G ¹ / ₄	8	21,5	17	100
20506	G ³ / ₈	G ¹ / ₄	8	22,5	22	50
20507	G ¹ / ₂	G ¹ / ₄	8	26	24	100
20508	G ³ / ₈	G ³ / ₈	9	23,5	22	100
20509	G ¹ / ₂	G ³ / ₈	9	27	24	50
20510	G ¹ / ₂	G ¹ / ₂	10	28	26	50
20511	G ³ / ₄	G ¹ / ₂	11	28	32	25
20513	G1	G ³ / ₄	11	29	38	10

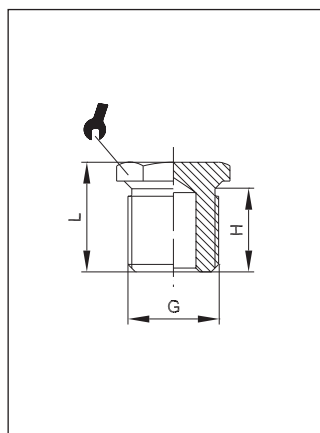


106

Verlängerung reduziert Innen-Innen

Reducing sleeve

ITV	G1	G2	L		
30101	G ¹ / ₈	M5	13,5	14	100
30102	G ¹ / ₄	G ¹ / ₈	19	17	100
30103	G ³ / ₈	G ¹ / ₈	20	22	50
30104	G ¹ / ₂	G ¹ / ₈	24	24	100
30105	G ³ / ₈	G ¹ / ₄	22,5	22	50
30106	G ¹ / ₂	G ¹ / ₄	26	24	50
30107	G ¹ / ₂	G ³ / ₈	26	24	50
30108	G1	G ¹ / ₂	39	40	25
30109	G1	G ³ / ₄	41	40	25
30110	G ¹ / ₂	G ³ / ₄	30	32	25

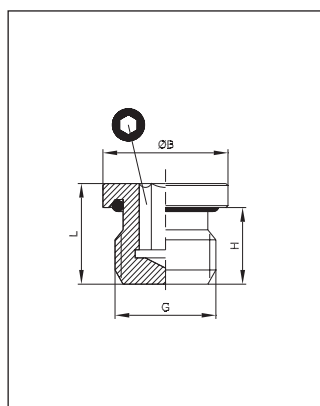
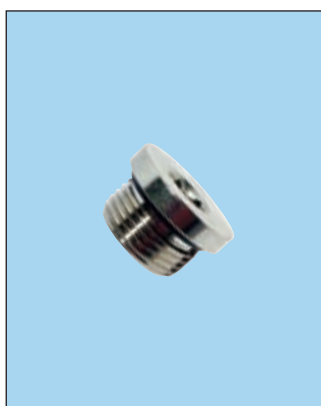


107

Stopfen

Parallel male plug

ITV	G	H	L		
30201	M5	4	7	8	100
30202	G ¹ / ₈	6	10	14	100
30203	G ¹ / ₄	8	12,5	17	100
30204	G ³ / ₈	9	13,5	19	100
30205	G ¹ / ₂	10	15,5	24	50
30206	G ³ / ₄	11	16,5	30	25
30207	G1	13	19	38	25



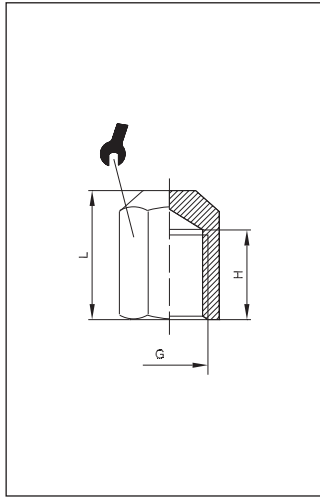
107 - OR

Stopfen mit O-Ring

Parallel male plug with O-ring

ITV	G	ØB	H	L		
30150	M5	8	4,5	7,2	2,5	50
30151	M7	11	6	9	4	50
30152	G ¹ / ₈	14	6,5	9,5	5	50
30153	G ¹ / ₄	17	8	11,5	6	50
30154	G ³ / ₈	20	9	12,5	8	25
30155	G ¹ / ₂	26	11	14	10	25

Typ 100

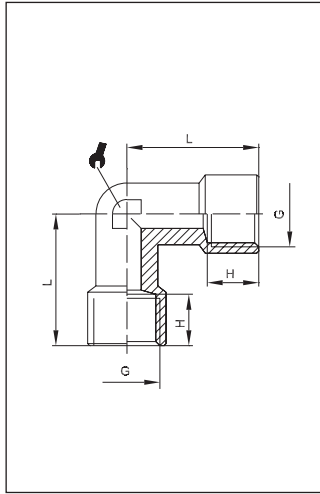


108

Kappe

Female plug

ITV	G	H	L		
30302	G ¹ / ₈	8	11,5	14	100
30303	G ¹ / ₄	11	15	17	100
30304	G ³ / ₈	12	15,5	20	50
30305	G ¹ / ₂	14	20	24	50

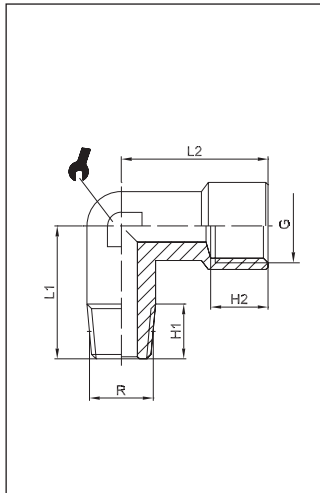


109

Winkelstück

Female elbow

ITV	G	H	L		
50102	G ¹ / ₈	8	21	10	100
50103	G ¹ / ₄	11	25,5	13	50
50104	G ³ / ₈	11,5	28	17	25
50105	G ¹ / ₂	14	33,5	21	25
50106	G ³ / ₄	16,5	36,5	25	25
50107	G1	19	45	30	25

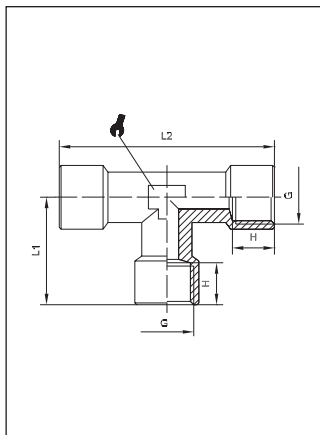


110

Winkelstück

Male-female elbow

ITV	R	G	H1	H2	L1	L2		
50201	M5	M5	4	4	11,5	11	9	100
50208	R ¹ / ₄	G ¹ / ₈	11	8	21,5	21	10	100
50202	R ¹ / ₈	G ¹ / ₈	8	8	18,5	21	10	100
50203	R ¹ / ₄	G ¹ / ₄	11	11	23,5	25,5	13	50
50204	R ³ / ₈	G ³ / ₈	11,5	11,5	26	28	17	25
50205	R ¹ / ₂	G ¹ / ₂	14	14	31	33,5	21	25
50206	R ³ / ₄	G ³ / ₄	16	16,5	33	36,5	25	10
50207	R1	R1	17	19	39	45	30	10

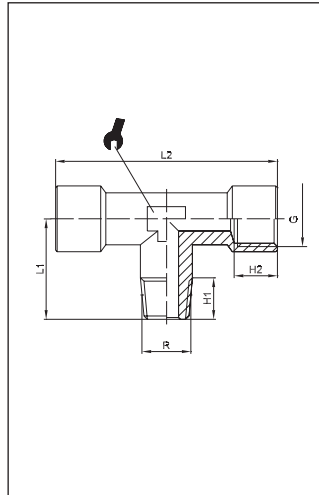


111

T-Stück

Female Tee

ITV	G	H	L1	L2		
40003	G ¹ / ₈	8	21	42	10	100
40004	G ¹ / ₄	11	25,5	51	13	50
40005	G ³ / ₈	11,5	28	56	17	25
40006	G ¹ / ₂	15	33,5	67	21	25
40007	G ³ / ₄	16,5	36,5	73	25	10
40008	G1	19	45	90	30	10

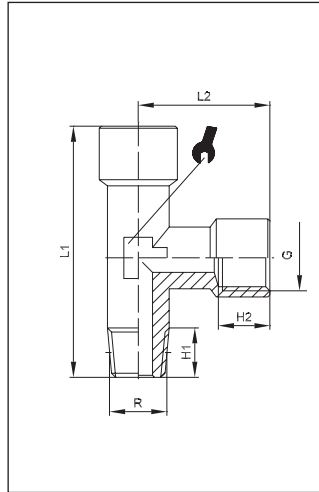


112

T-Stück konisch

Centre male Tee, con.

ITV	R	G	H1	H2	L1	L2		
40401	M5	M5	5	4	11,5	22	9	100
40402	R ^{1/8}	G ^{1/8}	8	8	18,5	42	10	100
40403	R ^{1/4}	G ^{1/4}	11	11	23,5	51	13	50
40404	R ^{3/8}	G ^{3/8}	11,5	11,5	26	56	17	25
40405	R ^{1/2}	G ^{1/2}	14	14	31	67	21	25
40406	R ^{3/4}	G ^{3/4}	16	16,5	33	73	25	10
40407	R1	G1	17,5	19	39	90	30	10

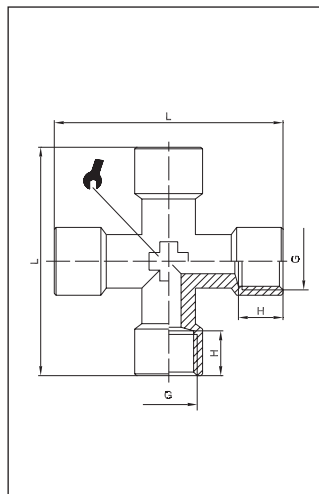


113

L-Stück konisch

Off-set male T-MFF, con.

ITV	R	G	H1	H2	L1	L2		
40502	R ^{1/8}	G ^{1/8}	8	8	39,5	21	10	100
40503	R ^{1/4}	G ^{1/4}	11	11	49	25,5	13	50
40504	R ^{3/8}	G ^{3/8}	11,5	11,5	54	28	17	25
40505	R ^{1/2}	G ^{1/2}	14	14	64,5	33	21	25
40506	R ^{3/4}	G ^{3/4}	16	16,5	69,5	36,5	25	10
40507	R1	G1	17,5	19	84	45	30	10

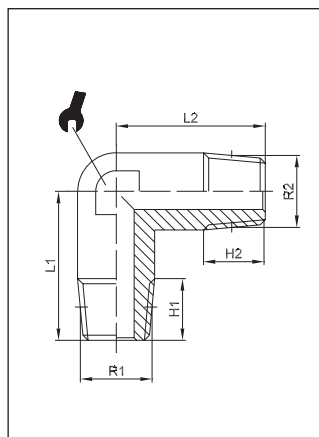


114

Kreuzstück

Female cross

ITV	G	H	L		
60202	G ^{1/8}	8	42	10	25
60203	G ^{1/4}	11	51	13	25
60204	G ^{3/8}	11,5	56	17	25
60205	G ^{1/2}	14	67	21	25

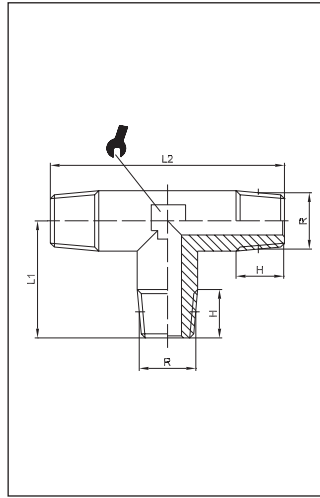


115

Winkelstück konisch

Male elbow, con.

ITV	R1	R2	H1	H2	L1	L2		
50002	R ^{1/8}	R ^{1/8}	8	8	18,5	18,5	10	100
50008	R ^{1/4}	R ^{1/8}	11	8	21,5	19	10	100
50003	R ^{1/4}	R ^{1/4}	11	11	23,5	23,5	13	50
50004	R ^{3/8}	R ^{3/8}	11,5	11,5	26	26	17	25
50005	R ^{1/2}	R ^{1/2}	14	14	31	31	21	25
50006	R ^{3/4}	R ^{3/4}	16	16	33	33	25	10
50007	R1	R1	17	17	39	39	30	10

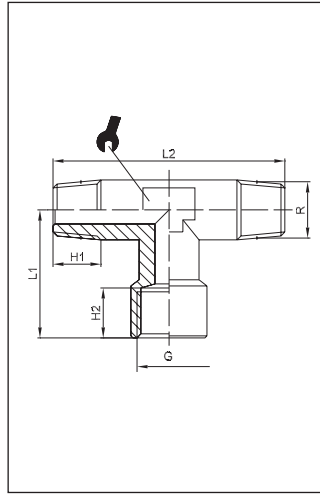


116

T-Stück konisch

Male Tee con.

ITV	R	H	L1	L2		
40103	R ^{1/8}	8	18,5	37	10	100
40104	R ^{1/4}	11	23,5	47	13	50
40105	R ^{3/8}	11,5	26	52	17	25
40106	R ^{1/2}	14	31	62	21	25
40107	R ^{3/4}	16	33	66,4	25	10
40108	R1	17,5	39	78	30	10

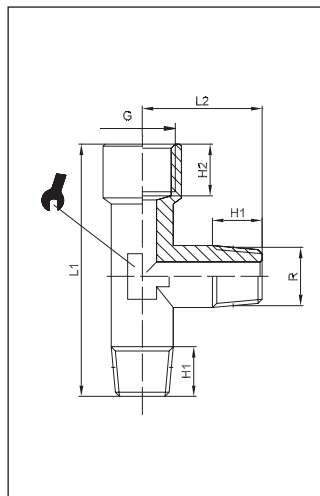


117

T-Stück konisch mit Außen-Innengewinde

Centre female tee con.

ITV	R	G	H1	H2	L1	L2		
40202	R ^{1/8}	G ^{1/8}	8	8	21	37	10	100
40203	R ^{1/4}	G ^{1/4}	11	11	25,5	47	13	50
40204	R ^{3/8}	G ^{3/8}	11,5	11,5	28	52	17	25
40205	R ^{1/2}	G ^{1/2}	14	14	33,5	62	21	25
40206	R ^{3/4}	G ^{3/4}	16	16,5	36,5	66,4	25	10
40207	R1	G1	17,5	19	45	78	30	10

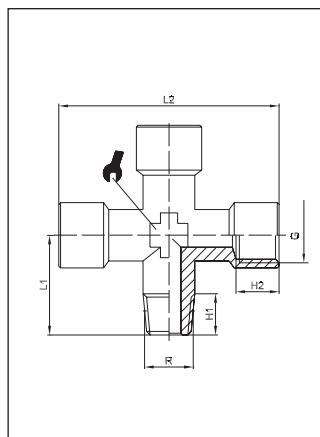


118

L-Stück konisch

Off-set female tee con.

ITV	R	G	H1	H2	L1	L2		
40302	R ^{1/8}	G ^{1/8}	8	8	39,5	18,5	10	100
40303	R ^{1/4}	G ^{1/4}	11	11	49	23,5	13	50
40304	R ^{3/8}	G ^{3/8}	11,5	11,5	54	26	17	25
40305	R ^{1/2}	G ^{1/2}	14	14	64,5	31	21	25
40306	R ^{3/4}	G ^{3/4}	16	16,5	69,5	33	25	10
40307	R1	G1	17,5	19	84	39	30	10

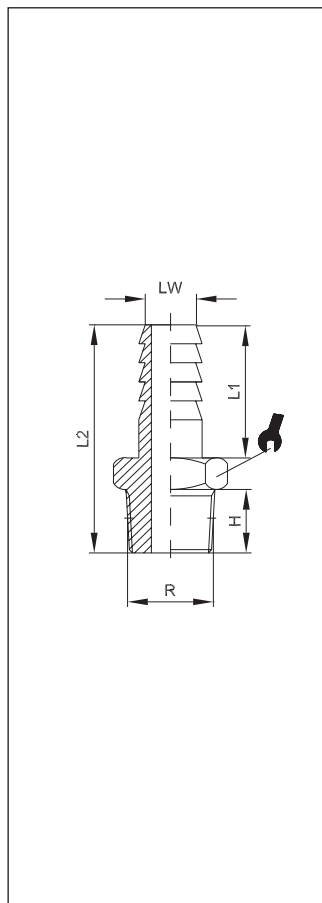


120

Kreuzstück konisch

1 male 3 female cross, con.

ITV	R	G	H1	H2	L1	L2		
60251	R ^{1/8}	G ^{1/8}	8	8	18,5	42	10	25
60252	R ^{1/4}	G ^{1/4}	11	11	23,5	51	13	25
60253	R ^{3/8}	G ^{3/8}	11,5	11,5	26	56	17	25
60254	R ^{1/2}	G ^{1/2}	14	14	31	67	21	25

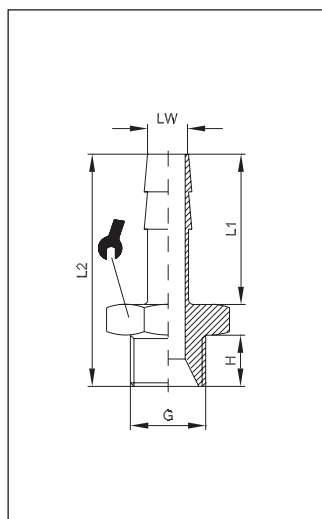


119

Schlauchtülle konisch

Male hose adapter con.

ITV	LW	R	H	L1	L2		
30402	6	R ¹ / ₈	88	19	31,5	12	100
30403	6	R ¹ / ₄	11	19	35	14	100
30404	7	R ¹ / ₈	8	19	31,5	12	100
30405	7	R ¹ / ₄	11	19	35	14	100
30406	8	R ¹ / ₈	8	19	31,5	12	100
30407	8	R ¹ / ₄	11	19	35	14	100
30408	9	R ¹ / ₈	8	19	31,5	12	100
30409	9	R ¹ / ₄	11	19	35	14	100
30410	9	R ³ / ₈	11,5	19	35,5	17	100
30411	9	R ¹ / ₂	14	19	38,5	22	100
30412	10	R ¹ / ₈	8	20	32,5	12	100
30413	10	R ¹ / ₄	11	20	36	14	100
30414	10	R ³ / ₈	11,5	20	36,5	17	100
30415	10	R ¹ / ₂	14	20	39,5	22	100
30416	12	R ¹ / ₄	11	20	36	14	50
30417	12	R ³ / ₈	11,5	20	36,5	17	50
30418	12	R ¹ / ₂	14	20	39,5	22	50
30419	14	R ³ / ₈	11,5	22	38,5	17	50
30420	16	R ³ / ₈	11,5	22	38,5	17	50
30421	14	R ¹ / ₂	14	22	41,5	22	50
30422	16	R ¹ / ₂	14	22	41,5	22	50
30426	17	R ¹ / ₂	14	24	43,5	22	50
30427	18	R ¹ / ₂	14	24	43,5	22	50

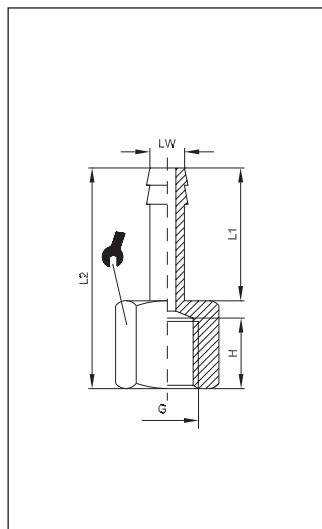


119/z

Schlauchtülle zylindrisch

Male hose adapter cyl.

ITV	LW	G	H	L1	L2		
30454	7	G ¹ / ₈	6	19	29,5	12	100
30455	7	G ¹ / ₄	8	19	32	14	100
30456	8	G ¹ / ₈	6	19	29,5	12	100
30457	12	G ³ / ₈	9	20	34	19	100
30458	12	G ¹ / ₂	10	20	35,5	22	100
30459	9	G ¹ / ₄	8	19	33	14	100
30460	9	G ¹ / ₈	6	19	29,5	12	100
30462	9	G ³ / ₈	9	19	33	19	100
30461	12	G ¹ / ₄	8	20	33	14	50

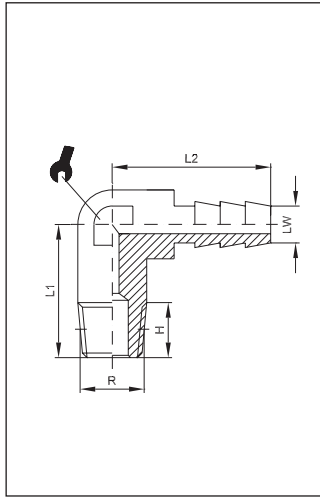


122

Schlauchtülle mit Innengewinde

Female hose adapter

ITV	LW	G	H	L1	L2		
30502	6	G ¹ / ₈	8,5	19,5	30	14	100
30503	7	G ¹ / ₈	8,5	19,5	30	14	100
30513	7	G ¹ / ₄	11	19,5	32,5	17	100
30504	8	G ¹ / ₄	11	19,5	32,5	17	100
30505	9	G ¹ / ₄	11	19,5	32,5	17	100
30507	10	G ³ / ₈	11,5	19,5	33,5	20	100
30510	12	G ³ / ₈	11,5	19,5	33,5	20	100
30511	12	G ¹ / ₂	14,5	19,5	37,5	24	100

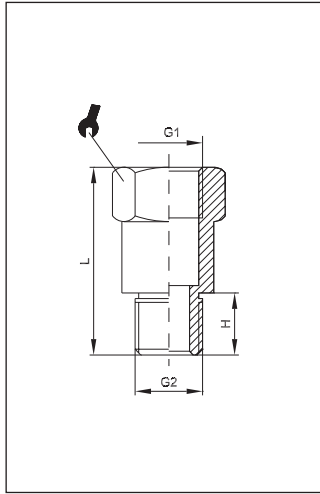


121

Winkelschraubversch. mit Schlauchaufnahme

Elbow connector for tubes

ITV	R	LW	H	L1	L2		
51000	R ^{1/8}	6	8	18,5	21,5	9	100
51001	R ^{1/8}	9	11	20	24	11	100
51002	R ^{1/4}	6	11	22	22,5	10	100
51003	R ^{1/4}	8	11	22	22,5	10	100
51004	R ^{1/4}	9	11	22	24	11	100

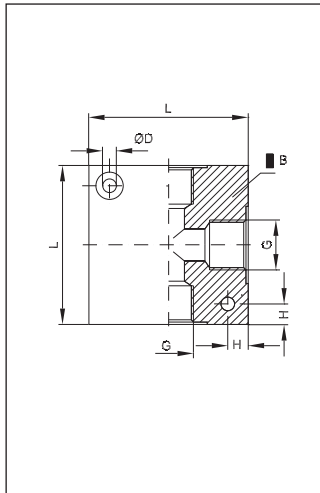
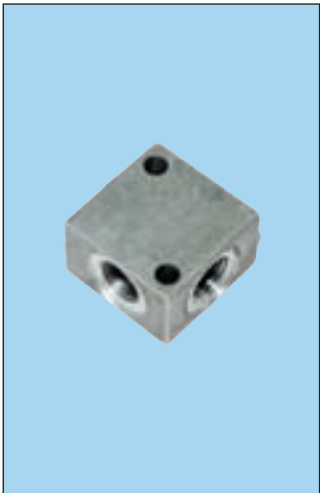


123

Verlängerung Innen-Außen zylindrisch

Extension cyl.

ITV	G1	G2	H	L		
20702	G ^{1/8}	G ^{1/8}	6	22	14	100
20703	G ^{1/8}	G ^{1/8}	6	42	14	100
20704	G ^{1/4}	G ^{1/4}	8	35	17	100
20705	G ^{1/4}	G ^{1/4}	8	51	17	100

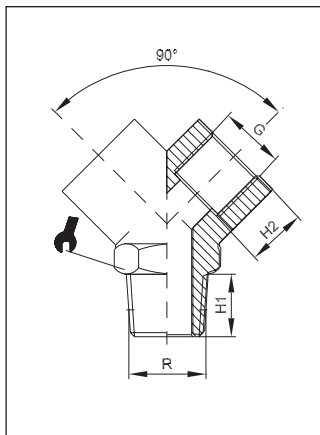


124

Verteilerblock aus Aluminium

Aluminium cross manifold

ITV	G	ØD	B	H	L	
60402	G ^{1/8}	4,5	15	4	25	25
60403	G ^{1/4}	5,5	20	7	40	25
60404	G ^{3/8}	5,5	25	8	50	25
60405	G ^{1/2}	5,5	30	8	50	25

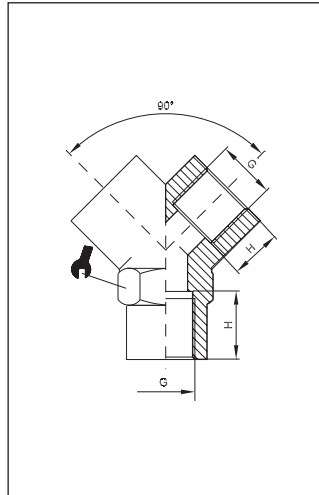


125

Y-Verteiler konisch

M/F Y-connector con.

ITV	R	G	H1	H2		
60002	R ^{1/8}	G ^{1/8}	8	8	13	50
60003	R ^{1/4}	G ^{1/4}	11	11	17	50
60004	R ^{3/8}	G ^{3/8}	11,5	11,5	20	25
60005	R ^{1/2}	G ^{1/2}	14	14	25	25

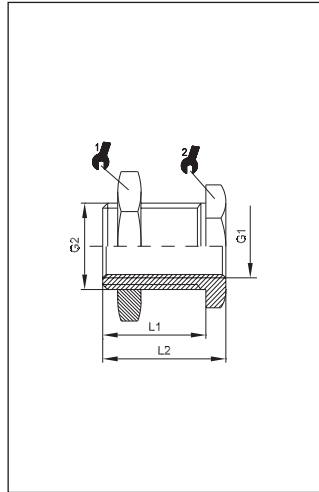


126

Y-Verteiler

Female Y-connector

ITV	G	H		
60102	G ¹ / ₈	8	13	50
60103	G ¹ / ₄	11	17	50
60104	G ³ / ₈	11,5	20	25
60105	G ¹ / ₂	14	25	25

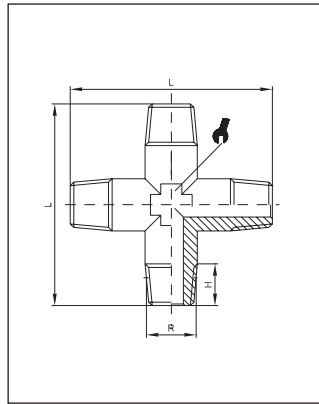


127

Schottverschraubung

Bulkhead union

ITV	G1	G2	L1	L2			
30601-1	M5	M10x1	10,5	14	14	14	100
30602-1	G ¹ / ₈	M16x1,5	14	18	22	19	100
30603-1	G ¹ / ₄	M20x1,5	21	25	27	24	100
30604-1	G ³ / ₈	M26x1,5	21	26	32	30	50
30605-1	G ¹ / ₂	M28x1,5	27	33	36	32	25

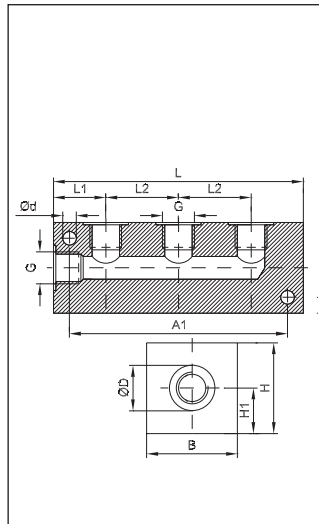


128

Kreuzstück konisch

Male cross

ITV	R	H	L		
60302	R ¹ / ₈	8	35	11	25
60303	R ¹ / ₄	11	47	13	25
60304	R ³ / ₈	11,5	52	17	25
60305	R ¹ / ₂	14	58	20	25

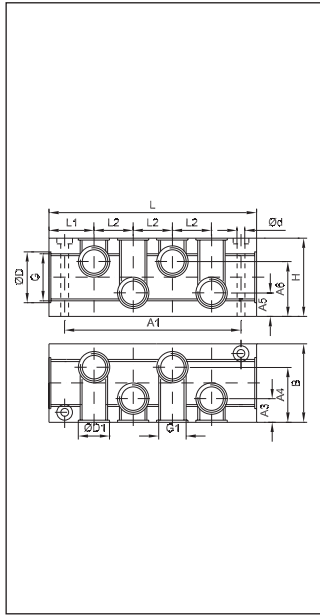


129

Verteilerleiste 3-fach

3-connection block

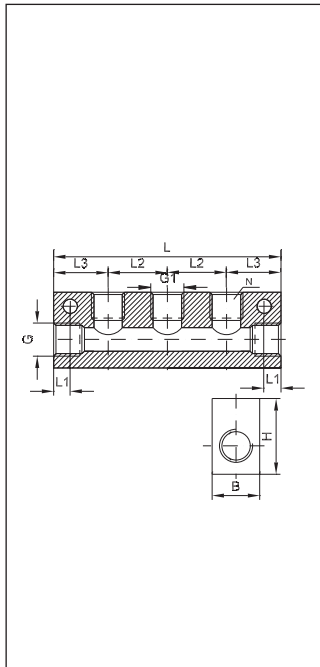
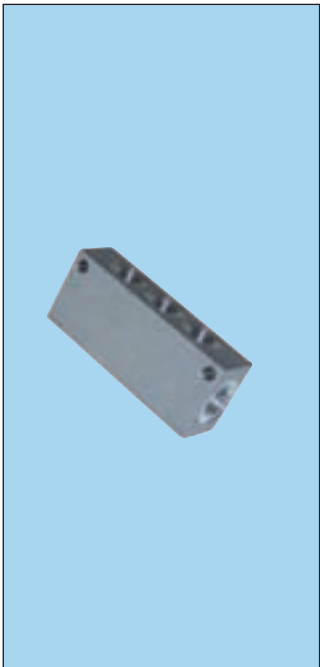
ITV	G	ØD	H	B	L	L1	L2	
12900	M5	8,5	15	15	40	10	10	10
12901	G ¹ / ₈	14,5	20	20	56	13,5	17	10
12902	G ¹ / ₄	19	30	30	89	20	29	5
12903	G ³ / ₈	23	40	30	85	20	26	5
12904	G ¹ / ₂	27,5	40	30	105	25	32	1
	H1	A1	Ød					
12900	5	32	3,4					
12901	8	46	4,4					
12902	13	74	6,4					
12903	21	72	6,4					
12904	18	90	6,4					



130
Verteilerleiste 8-fach
8-connection block

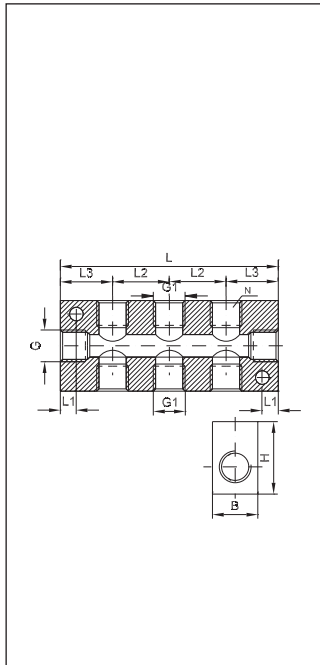
ITV	G	ØD	G1	ØD1	B	H	L	L1	■
60311	G ¹ / ₄	19	M5	8,5	32	25	65	17,5	10
60312	G ³ / ₈	23	G ¹ / ₈	14,5	40	30	114	22,5	5
60313	G ¹ / ₂	27,5	G ¹ / ₄	19	50	35	144	28,5	1
60314	G ³ / ₄	34	G ¹ / ₂	27,5	60	45	170	31	1

	L2	A1	A3	A4	A5	A6	Ød
60311	10	50	12,5	19,5	8,5	16,5	4,4
60312	23	100	16,5	24,5	10,5	19,5	6,5
60313	29	128	20,5	29,5	13	22	6,5
60314	36	150	27	33	19,5	25,5	8,5



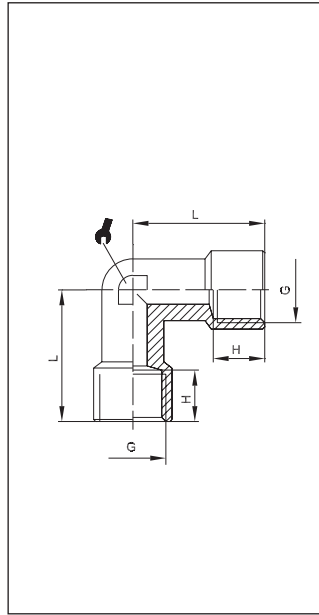
131
Durchgangsleiste
Through-going block

ITV	G	G1	B	H	L1	L2	L3	L	N	■
60411	G ¹ / ₄	G ¹ / ₈	20	30	4,5	18	18	54	2	10
60412	G ¹ / ₄	G ¹ / ₈	20	30	4,5	18	18	72	3	10
60413	G ¹ / ₄	G ¹ / ₈	20	30	4,5	18	18	90	4	10
60414	G ¹ / ₄	G ¹ / ₈	20	30	4,5	18	18	108	5	5
60415	G ³ / ₈	G ¹ / ₄	25	40	8,5	24	22	68	2	5
60416	G ³ / ₈	G ¹ / ₄	25	40	8,5	24	22	92	3	5
60417	G ³ / ₈	G ¹ / ₄	25	40	8,5	24	22	116	4	5
60418	G ³ / ₈	G ¹ / ₄	25	40	8,5	24	22	140	5	5



132
Durchgangsleiste
Through-going block

ITV	G	G1	B	H	L1	L2	L3	L	N	■
61411	G ¹ / ₄	G ¹ / ₈	20	30	4,5	18	18	54	2+2	10
61412	G ¹ / ₄	G ¹ / ₈	20	30	4,5	18	18	72	3+3	10
61413	G ¹ / ₄	G ¹ / ₈	20	30	4,5	18	18	90	4+4	10
61414	G ¹ / ₄	G ¹ / ₈	20	30	4,5	18	18	108	5+5	5
61415	G ³ / ₈	G ¹ / ₄	25	40	8,5	24	22	68	2+2	5
61416	G ³ / ₈	G ¹ / ₄	25	40	8,5	24	22	92	3+3	5
61417	G ³ / ₈	G ¹ / ₄	25	40	8,5	24	22	116	4+4	5
61418	G ³ / ₈	G ¹ / ₄	25	40	8,5	24	22	140	5+5	5

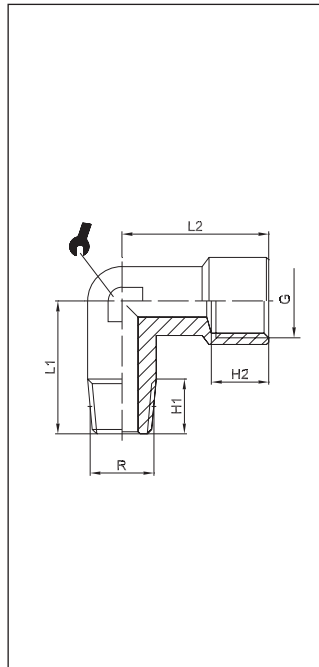


109 blank

Winkelstück

Female elbow

ITV	G	H	L		
R50102	G ¹ / ₈	8	21	10	100
R50103	G ¹ / ₄	11	25,5	13	50
R50104	G ³ / ₈	11,5	28	17	25
R50105	G ¹ / ₂	14	33,5	21	25
R50106	G ³ / ₄	16,5	36,5	25	25
R50107	G1	19	45	30	25

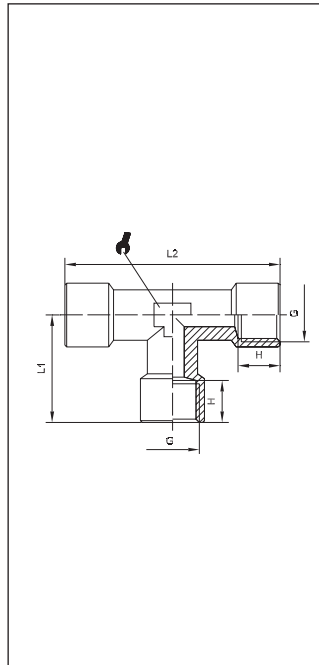


110 blank

Winkelstück

Male-female elbow

ITV	R	G	H1	H2	L1	L2		
R50202	R ¹ / ₈	G ¹ / ₈	8	8	18,5	21	10	100
R50203	R ¹ / ₄	G ¹ / ₄	11	11	23,5	25,5	13	50
R50204	R ³ / ₈	G ³ / ₈	11,5	11,5	26	28	17	25
R50205	R ¹ / ₂	G ¹ / ₂	14	14	31	33,5	21	25
R50206	R ³ / ₄	G ³ / ₄	16	16,5	33	36,5	25	10
R50207	R1	G1	17	19	39	45	30	10

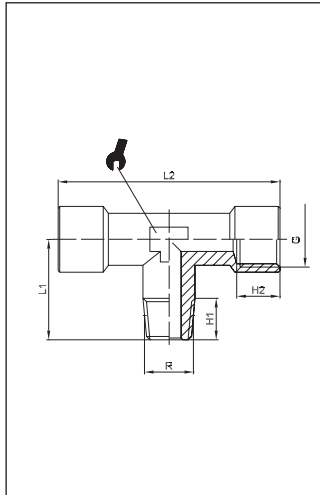


111 blank

T-Stück

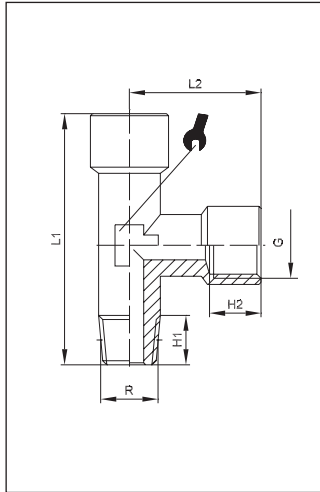
Female T

ITV	G	H	L1	L2		
R40003	G ¹ / ₈	8	21	42	10	100
R40004	G ¹ / ₄	11	25,5	51	13	50
R40005	G ³ / ₈	11,5	28	56	17	25
R40006	G ¹ / ₂	15	33,5	67	21	25
R40007	G ³ / ₄	16,5	36,5	73	25	10
R40008	G1	19	45	90	30	10



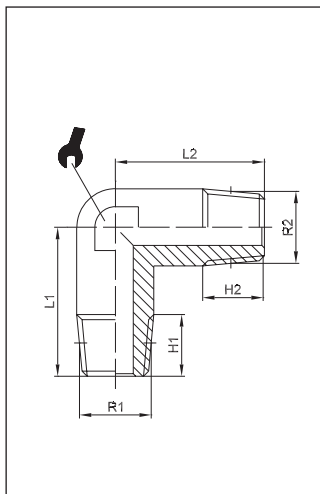
112 blank
T-Stück konisch
 Centre male Tee, con.

ITV	R	G	H1	H2	L1	L2		
R40402	R ¹ / ₈	G ¹ / ₈	8	8	18,5	42	10	100
R40403	R ¹ / ₄	G ¹ / ₄	11	11	23,5	51	13	50
R40404	R ³ / ₈	G ³ / ₈	11,5	11,5	26	56	17	25
R40405	R ¹ / ₂	G ¹ / ₂	14	14	31	67	21	25
R40406	R ³ / ₄	G ³ / ₄	16	16,5	33	73	25	10
R40407	R1	G1	17,5	19	39	90	30	10



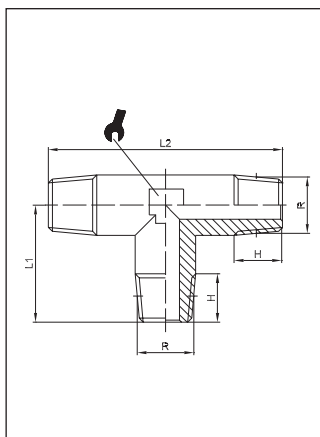
113 blank
L-Stück konisch
 Off-set male T-MFF, con.

ITV	R	G	H1	H2	L1	L2		
R40502	R ¹ / ₈	G ¹ / ₈	8	8	39,5	21	10	100
R40503	R ¹ / ₄	G ¹ / ₄	10	11,5	49	25,5	13	50
R40504	R ³ / ₈	G ³ / ₈	11,5	11,5	54	28	17	25
R40505	R ¹ / ₂	G ¹ / ₂	14,5	14	64,5	33	21	25
R40506	R ³ / ₄	G ³ / ₄	16	15,5	69,5	36,5	25	10
R40507	R1	G1	17,5	16,5	87	45	30	10



115 blank
Winkelstück konisch
 Male elbow, con.

ITV	R1	R2	H1	H2	L1	L2		
R50002	R ¹ / ₈	R ¹ / ₈	8	8	18,5	18,5	10	100
R50003	R ¹ / ₄	R ¹ / ₄	11	11	23,5	23,5	13	50
R50004	R ³ / ₈	R ³ / ₈	11,5	11,5	26	26	17	25
R50005	R ¹ / ₂	R ¹ / ₂	14	14	31	31	21	25
R50006	R ³ / ₄	R ³ / ₄	16	16	33	33	25	10
R50007	R1	R1	17	17	39	39	30	10



116 blank
T-Stück konisch
 Male Tee, con.

ITV	R	H	L1	L2		
R40104	R ¹ / ₄	11	23,5	47	13	50
R40105	R ³ / ₈	11,5	26	52	17	25
R40106	R ¹ / ₂	14	31	62	21	25
R40107	R ³ / ₄	16	33	66,4	25	10
R40108	R1	17,5	39	78	30	10

Verschraubungen aus Edelstahl Stainless steel connections



Features

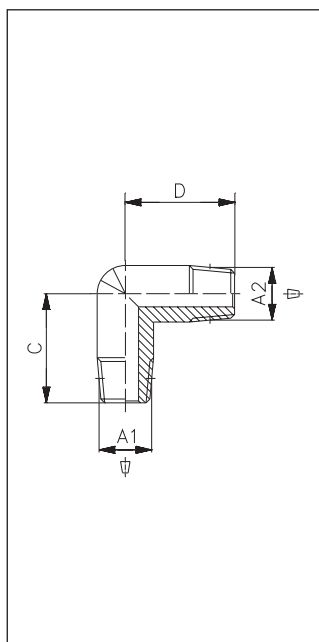
- ▶ reine Edelstahlverschraubung
- ▶ für anspruchsvolle Einsatzzwecke

- ▶ Pure stainless steel fitting
- ▶ For challenging applications

Technische Daten Technical data

Betriebstemperatur	-20°C bis +150°C
Betriebsdruck	bis 150bar
Werkstoffe	Verschraubungen aus Edelstahl 1.4404 (AISI 316L) Dichtungen aus FKM
Gewinde	DIN 3852 DIN 3858
Einsatzbereich	Pneumatik, Nahrungsmittelindustrie, chem. u. pharm. Industrie

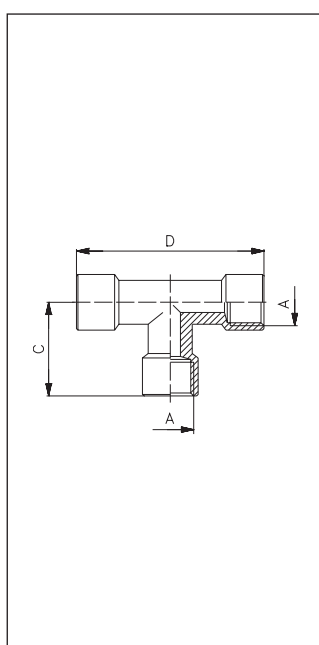
Operating temperature	-20°C bis +150°C
Operating pressure	Up to 150 bar
Materials	Fittings made of stainless steel 1.4404 (AISI 316L) Seals made of FKM
Thread	DIN 3852 DIN 3858
Application	Pneumatics, food industry, chemical and pharmaceutical industry



Winkelstück AG-AG, konisch

Male elbow, con.

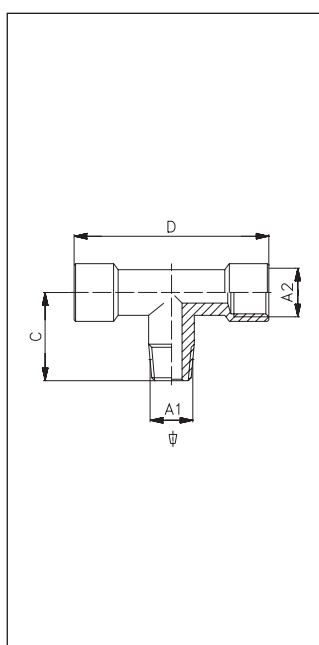
ITV	A₁	A₂	C	D
50002-ES	R ^{1/8}	R ^{1/8}	17	17
50003-ES	R ^{1/4}	R ^{1/4}	21	21
50004-ES	R ^{3/8}	R ^{3/8}	24	24
50005-ES	R ^{1/2}	R ^{1/2}	30	30



T-Stück, 3xIG

Female T

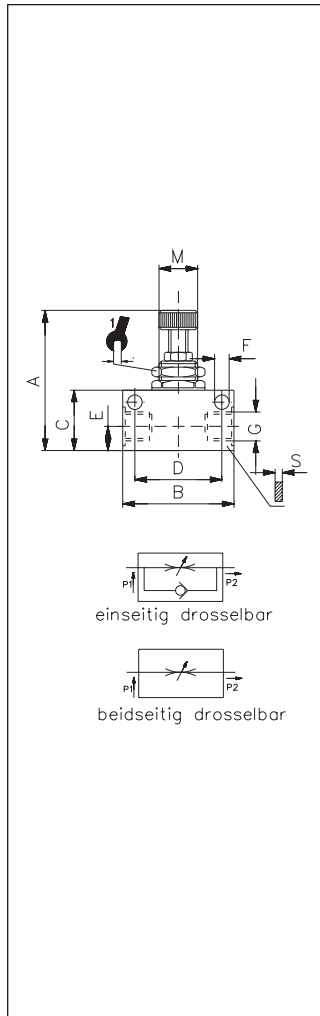
ITV	A	C	D
40003-ES	G ^{1/8}	19	38
40004-ES	G ^{1/4}	23	46
40005-ES	G ^{3/8}	25,5	51
40006-ES	G ^{1/2}	32	64



T-Stück, 2xIG, 1xAG kon.

Centre male T, con.

ITV	A₁	A₂	C	D
40402-ES	R ^{1/8}	G ^{1/8}	18	38
40403-ES	R ^{1/4}	G ^{1/4}	25,5	46
40404-ES	R ^{3/8}	G ^{3/8}	24	51
40405-ES	R ^{1/2}	G ^{1/2}	30	64

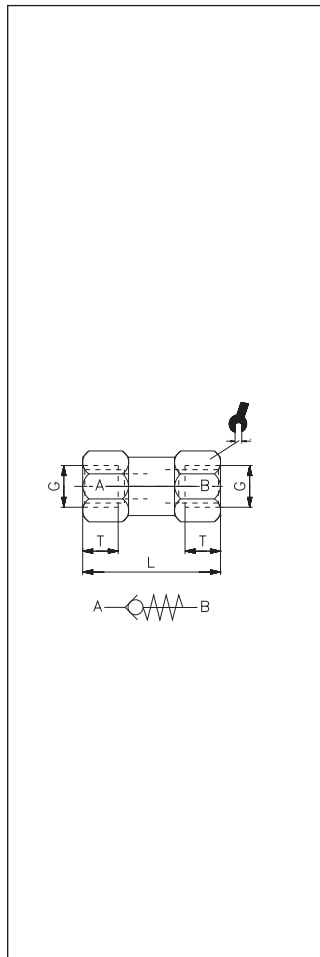


Drosselrückschlagventil

Line flow control

ITV	G	A	B	C	D	E
304031-ES	G ^{1/8}	56	34	21	24	8
304032-ES	G ^{1/4}	75	50	30	35	12

ITV	G	F	M	S	
304031-ES	G ^{1/8}	4,5	12x0,75	16	15
304032-ES	G ^{1/4}	6,5	18x1,5	25	22



Rückschlagventil

Non-return valve

Druckbereich:
(Pressure range) 2-10bar

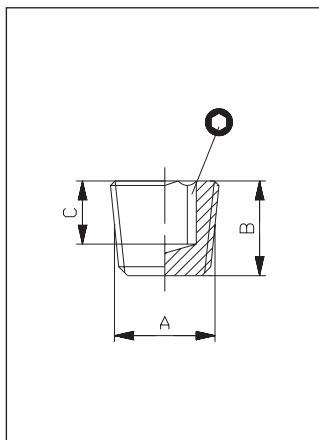
Öffnungsdruck:
(Opening pressure) ca. 0,2bar

Betriebstemperatur:
(Working temperature) -10°C bis 150°C

Material Körper/ body: AISI 316L
 Feder/ spring: AISI 302
 O-Ring: FKM

ITV	G	T	L	NI/min*	
304052-ES	G ^{1/8}	8	40	900	13
304053-ES	G ^{1/4}	9	48	2200	16

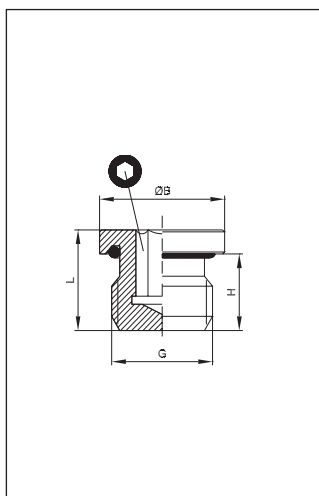
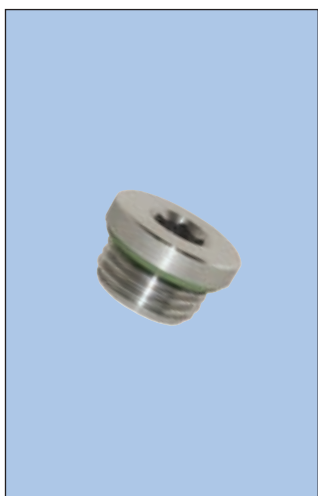
*Ermittlung der Durchflusswerte bei ca. 6bar



Verschlussstopfen, kon.

Plug, con.

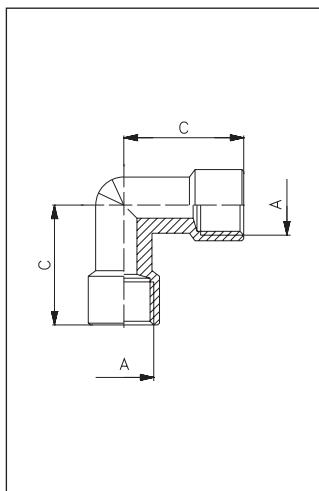
ITV	A	B	C	Ø
401742-ES	R $\frac{1}{8}$	7,5	6	5
401743-ES	R $\frac{1}{4}$	11	8	6
401744-ES	R $\frac{3}{8}$	11,5	8	10
401745-ES	R $\frac{1}{2}$	14	9,5	10



Einschraubstopfen mit O-Ring

Male plug with O-ring

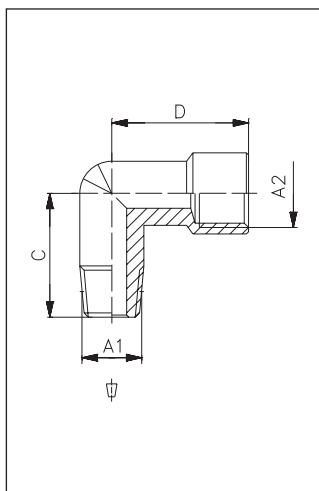
ITV	G	H	ØB	L	Ø
30152-ES	G $\frac{1}{8}$	5	13	7,5	5
30153-ES	G $\frac{1}{4}$	6,5	16	9,5	6
30154-ES	G $\frac{3}{8}$	7	20	10	8
30155-ES	G $\frac{1}{2}$	8,5	25	12	10



Winkelstück IG-IG

Female elbow

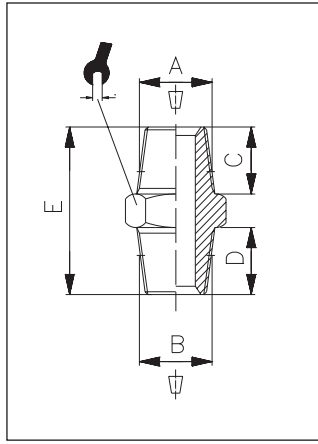
ITV	A	C
50102-ES	G $\frac{1}{8}$	19
50103-ES	G $\frac{1}{4}$	23
50104-ES	G $\frac{3}{8}$	25,5
50105-ES	G $\frac{1}{2}$	32



Winkelstück IG-AG, konisch

Male-female elbow, con.

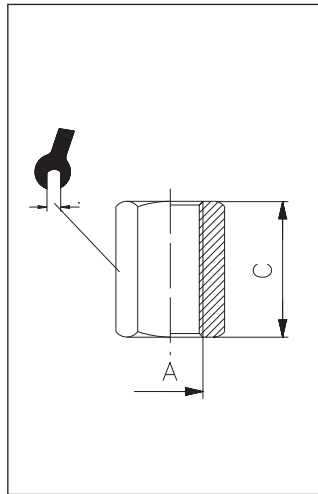
ITV	A ₁	A ₂	C	D
50202-ES	R $\frac{1}{8}$	G $\frac{1}{8}$	18	19
50203-ES	R $\frac{1}{4}$	G $\frac{1}{4}$	25	23
50204-ES	R $\frac{3}{8}$	G $\frac{3}{8}$	24	25,5
50205-ES	R $\frac{1}{2}$	G $\frac{1}{2}$	30	32



Doppelnippel, kon.

Nipple, taper

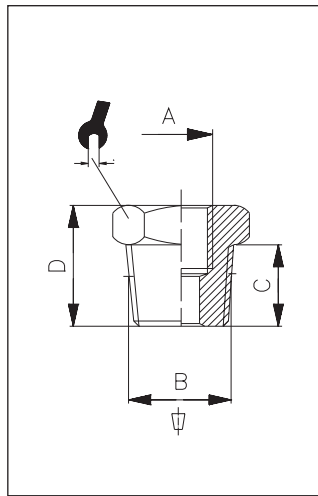
ITV	A	B	C	D	E	t
20002-ES	R ^{1/8}	R ^{1/8}	7,5	7,5	20	12
20202-ES	R ^{1/8}	R ^{1/4}	7,5	11	23,5	14
20003-ES	R ^{1/4}	R ^{1/4}	11	11	27	14
20205-ES	R ^{1/4}	R ^{3/8}	11	11,5	27,5	17
20004-ES	R ^{3/8}	R ^{3/8}	11,5	11,5	28	17
20207-ES	R ^{3/8}	R ^{1/2}	11,5	14	31,5	22
20005-ES	R ^{1/2}	R ^{1/2}	14	14	34	22



Muffe

Sleeve

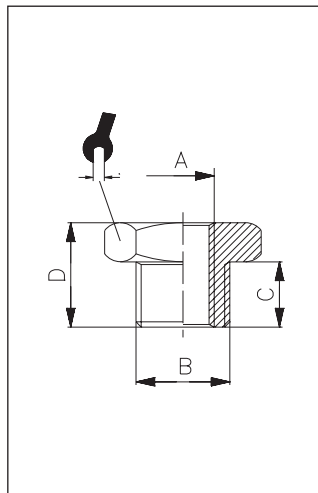
ITV	A	C	t
30002-ES	G ^{1/8}	15	14
30003-ES	G ^{1/4}	22	17
30004-ES	G ^{3/8}	24	22
30005-ES	G ^{1/2}	30	27



Reduzierung, kon.

Reducer, taper

ITV	A	B	C	D	t
20801-ES	G ^{1/8}	R ^{1/4}	11	16	14
20802-ES	G ^{1/8}	R ^{3/8}	11,5	16,5	17
20804-ES	G ^{1/4}	R ^{3/8}	11,5	16,5	17
20805-ES	G ^{1/4}	R ^{1/2}	14	19,5	22
20806-ES	G ^{3/8}	R ^{1/2}	14	19,5	22



Reduzierung, zyl.

Reducer, taper

ITV	A	B	C	D	t
20902-ES	M5	G ^{1/8}	6	10,5	14
20903-ES	G ^{1/8}	G ^{1/4}	8	13	17
20905-ES	G ^{1/4}	G ^{3/8}	9	14	19

Fittings aus Messing

Brass fittings



Features

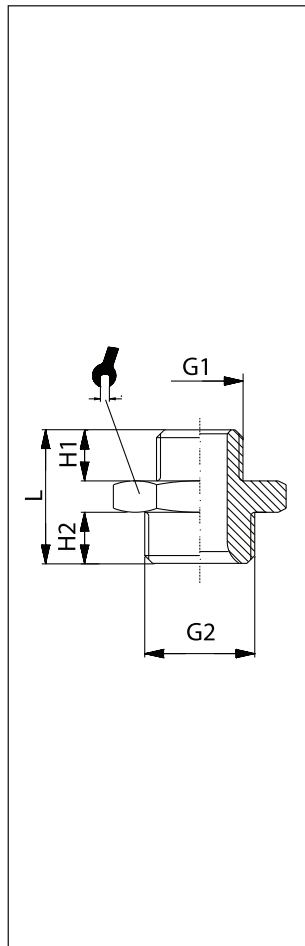
- ▶ für verschiedenste Einsatzzwecke
- ▶ für Anschlüsse von M5 bis 2"
- ▶ mit vernickelter oder blanker Oberfläche

- ▶ For various applications
- ▶ For connections from M5 to 2"
- ▶ With nickel-plated or polished surface

Technische Daten Technical data

Betriebstemperatur	max. +150°C
Betriebsdruck	bis 60bar
Werkstoffe	Messing (Ms58) vernickelt und blank
Gewinde	DIN 3852 DIN 3858
Medium	Luft, Wasser, Öl, Dampf, etc.

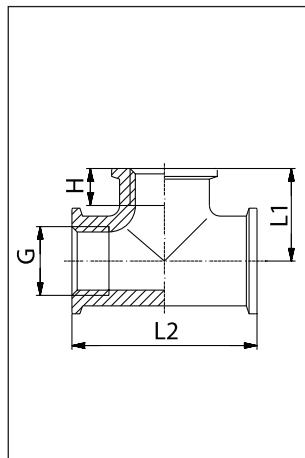
Operating temperature	Max +150°C
Operating pressure	Up to 60 bar
Materials	Brass (Ms58) nickel-plated and polished
Thread	DIN 3852 DIN 3858
Medium	Air, water, oil, steam, etc.



Doppelnippel, zyl.

Double nipple, cyl.

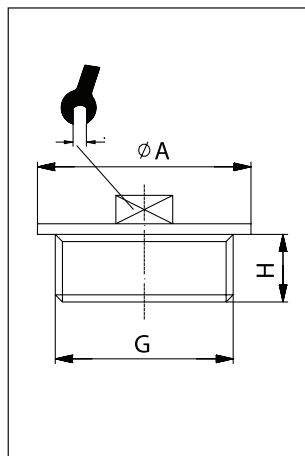
ITV	A	B	D	E	F		
401500	M5	G ¹ / ₈	17	7	5	13	100
401501	M5	M5	14	5	5	8	100
401502	G ¹ / ₈	G ¹ / ₈	19	7	7	14	100
401503	G ¹ / ₈	G ¹ / ₄	22	10	7	17	100
401505	G ¹ / ₄	G ¹ / ₄	25	10	10	17	100
401506	G ¹ / ₄	G ³ / ₈	25	10	10	22	100
401511	G ¹ / ₄	G ¹ / ₂	25	9	9	22	100
401508	G ³ / ₈	G ³ / ₈	25	10	10	22	100
401509	G ³ / ₈	G ¹ / ₂	28	12	10	27	100
401510	G ³ / ₈	G ³ / ₄	24	9	10	27	100
401512	G ¹ / ₂	G ¹ / ₂	30	12	12	27	100
401514	G ¹ / ₂	G ³ / ₄	31	12	12	32	100
401515	G ³ / ₄	G ³ / ₄	31	12	12	32	100
401516	G ³ / ₄	G1	35	15	12	41	50
401518	G1	G1	38	15	15	41	25
401519	G ¹ / ₄	G1	38	15	15	42	10
401521	G ¹ / ₄	G ¹ / ₄	38	16	16	42	10
401520	G ¹ / ₄	G ¹ / ₂	41	18	16	50	10
401522	G ¹ / ₂	G ¹ / ₂	45	18	18	50	10
401523	G ¹ / ₂	G2	50	22	18	62	10
401525	G2	G2	54	22	22	64	1
401526	G2	G2 ¹ / ₂	57	22	22	80	1



T-Stück - blank

Female T

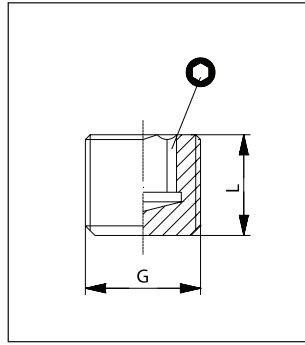
ITV	A	B	C	D	
401613	G ¹ / ₄	10	16,5	35	10
401614	G ³ / ₈	11	22,5	44	10
401615	G ¹ / ₂	13	25,5	51	10
401616	G ³ / ₄	15	29,5	59	10
401617	G1	16	34	75	10
401618	G ¹ / ₄	18	44	89	10
401619	G ¹ / ₂	18	47	92	1
401620	G2	20	51	104	1



Stopfen - blank

Parallel male plug

ITV	A	B	Ø		
401716	G ³ / ₄	8	34	14	10
401717	G1	9	40	17	10
401718	G ¹ / ₄	10	52	19	10
401719	G ¹ / ₂	10	60	22	10
401720	G2	13	73	24	10

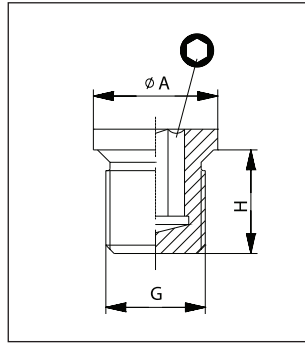


Verschlusschraube DIN 906

vernickelt, Innensechskant ohne Bund

Male plug DIN 906

ITV	A	B		
401742	R $\frac{1}{8}$	8	5	100
401743	R $\frac{1}{4}$	10	6	100
401744	R $\frac{3}{8}$	11	8	100
401745	R $\frac{1}{2}$	13	10	50
401746	R $\frac{3}{4}$	17	12	25

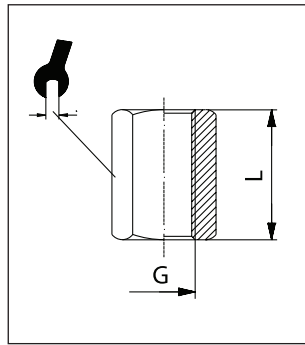


Verschlusschraube

vernickelt, Innensechskant mit Bund

Parallel male plug

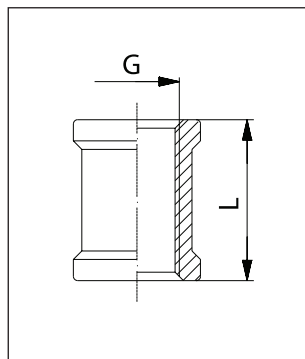
ITV	A	ØB	C		
401752	G $\frac{1}{8}$	14	8	5	100
401753	G $\frac{1}{4}$	18	12	6	100
401754	G $\frac{3}{8}$	22	12	8	100
401755	G $\frac{1}{2}$	26	14	10	50
401756	G $\frac{3}{4}$	32	16	12	50



Muffe - Sechskant, vernickelt

Sleeve

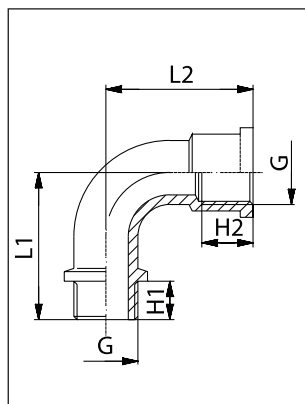
ITV	A	B		
401801	M5	10	8	100
401802	G $\frac{1}{8}$	15	13	100
401803	G $\frac{1}{4}$	22	17	100
401804	G $\frac{3}{8}$	22	22	100
401805	G $\frac{1}{2}$	26	27	50
401806	G $\frac{3}{4}$	34	32	25
401807	G1	38	41	10



Muffe - rund, blank

Sleeve

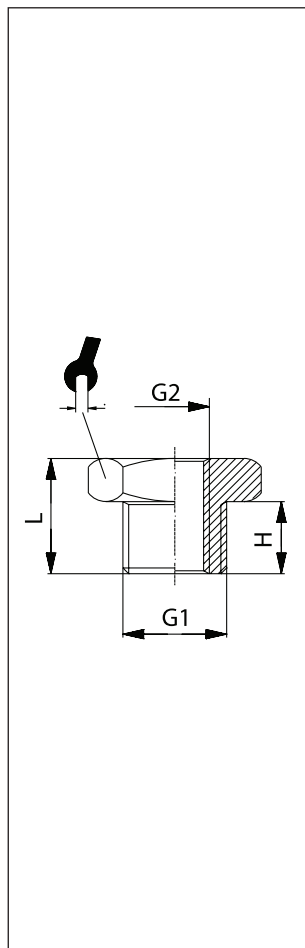
ITV	A	B		
401815	G $\frac{1}{2}$	30		10
401816	G $\frac{3}{4}$	30		10
401817	G1	32		10
401818	G1 $\frac{1}{4}$	38		10
401819	G1 $\frac{1}{2}$	40		10
401820	G2	43		10
401821	G2 $\frac{1}{2}$	55		1
401822	G3	65		1



Winkel 90° - Innen-Außen, blank

Male - female elbow

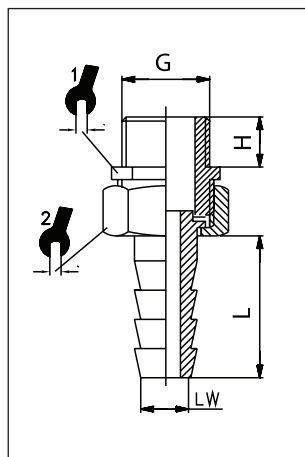
ITV	A	B	C	D	E		
401643	G $\frac{1}{4}$	10	25	8	26		10
401644	G $\frac{3}{8}$	12	28	9	31		10
401645	G $\frac{1}{2}$	11	31	10	35		10
401646	G $\frac{3}{4}$	15	38	12	42		10
401647	G1	17	46	14	46		10
401648	G1 $\frac{1}{4}$	16	54	17	55		10
401649	G1 $\frac{1}{2}$	21	60	20	65		1
401650	G2	23	76	22	71		1



Reduzierung

Reducer

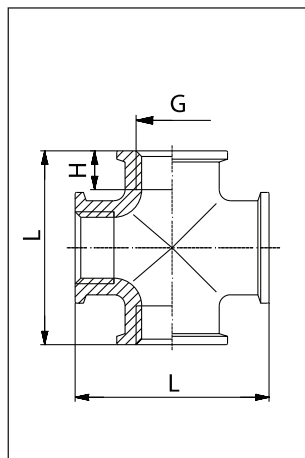
ITV	A	B	C	D		
401301	G ¹ / ₈	M5	7	11	13	100
401302	G ¹ / ₄	G ¹ / ₈	9	13	17	100
401303	G ³ / ₈	G ¹ / ₄	10	15	19	100
401304	G ³ / ₈	G ¹ / ₈	9	14	19	100
401306	G ¹ / ₂	G ¹ / ₄	10	15,5	24	50
401307	G ¹ / ₂	G ¹ / ₈	10	15,5	24	50
401308	G ¹ / ₂	G ³ / ₈	10	15,5	24	50
401309	G ³ / ₄	G ¹ / ₂	12	19	32	50
401310	G ³ / ₄	G ³ / ₈	12	19	32	50
401311	G ³ / ₄	G ¹ / ₄	12	19	32	50
401312	G1	G ³ / ₄	15	23	41	25
401313	G1	G ¹ / ₂	15	23	41	25
401314	G1	G ³ / ₈	15	23	41	25
401315	G ¹ / ₄	G1	15	22	42	10
401316	G ¹ / ₄	G ³ / ₄	15,5	22	42	10
401317	G ¹ / ₄	G ¹ / ₂	15,5	22	42	10
401318	G ¹ / ₂	G ¹ / ₄	15	23	50	10
401319	G ¹ / ₂	G1	17	25	50	10
401320	G ¹ / ₂	G ³ / ₄	15,5	22	50	10
401321	G2	G ¹ / ₂	18	26,5	60	10
401322	G2	G ¹ / ₄	15	24,5	60	10
401323	G2	G1	18	26	60	10
401324	G ² / ₂	G2	22	30	78	1



Standrohrverschraubung - blank

Parallel straight adaptor, full brass

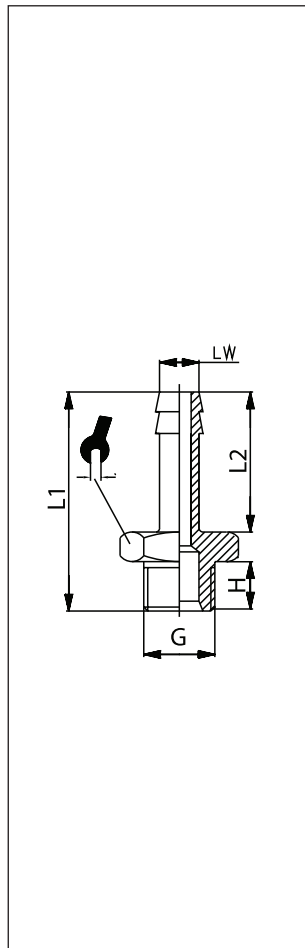
ITV	A	LW	B	C			
401401	G ³ / ₈	10	9	22	22	27	100
401402	G ¹ / ₂	13	10	23	27	34	100
401403	G ³ / ₄	19	10	24	34	42	100
401404	G1	25	15	32	42	50	100
401405	G ¹ / ₄	32	16	38	50	55	100
401406	G ¹ / ₂	38	18	47	55	58	50
401407	G2	50	22	56	70	77	50



Kreuzstück - blank

Female cross

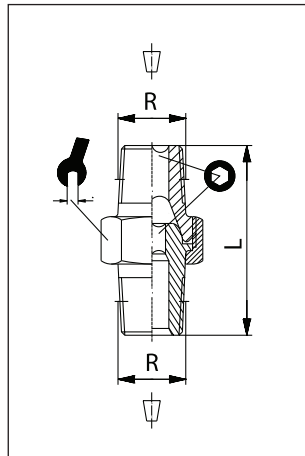
ITV	A	B	C	
401604	G ³ / ₈	12,0	43	25
401605	G ¹ / ₂	16,5	49	25
401606	G ³ / ₄	15,7	62	10
401607	G1	20,5	80	10



1/3 - Verschraubung

Hose connector 1/3

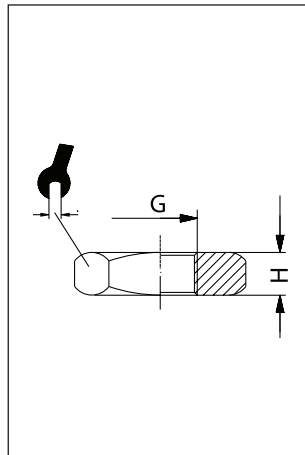
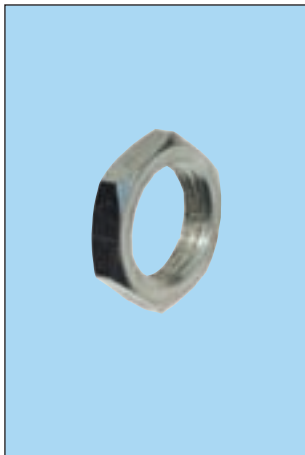
ITV	LW	A	B	C	D		
401002	3	M5	4,5	9	16	8	100
401012	6	G ^{1/4}	9	22	36	17	100
401014	9	G ^{1/4}	9	22	36	17	100
401015	10	G ^{1/4}	8,5	22	36	17	100
401017	13	G ^{1/4}	9	25	40	17	100
401022	6	G ^{3/8}	9	18	36	19	100
401024	9	G ^{3/8}	9	22	36	19	100
401027	13	G ^{3/8}	10	34	48	19	100
401032	6	G ^{1/2}	10	26	41	24	100
401034	9	G ^{1/2}	10	26	41	24	100
401037	13	G ^{1/2}	10	35	50	24	100
401039	19	G ^{1/2}	11	30	47	24	25
401043	13	G ^{3/4}	12	25	44	30	25
401045	19	G ^{3/4}	13	30	49	32	25
401048	25	G ^{3/4}	10	35	51	32	25
401053	25	G1	13	35	56	37	25
401056	32	G1	10,5	38,5	55	38	10
401063	32	G ^{1 1/4}	12	39	58	50	10
401066	38	G ^{1 1/2}	14	47	68	55	10
401073	50	G2	19	54	80	70	10



Doppelnippel lösbar - blank, kon.

Double nipple con. detachable

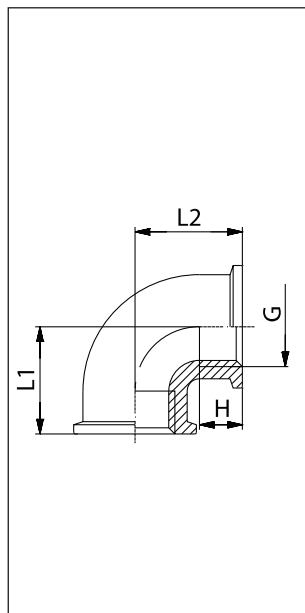
ITV	A	B	Ø			
306002	R ^{1/8}	27	5,3	15	5	25
306004	R ^{1/4}	34	6,3	19	6	25
306006	R ^{3/8}	36	8,5	22	8	10
306008	R ^{1/2}	40	13	27	12	10
306010	R ^{3/4}	52	15	36	14	10
306012	R1	65	20	46	19	5
306014	R ^{1/8} -R ^{1/4}	30	5,3	15	5	5
306015	R ^{1/4} -R ^{3/8}	35	6,3	19	6	5



Kontermutter - vernickelt

Nut

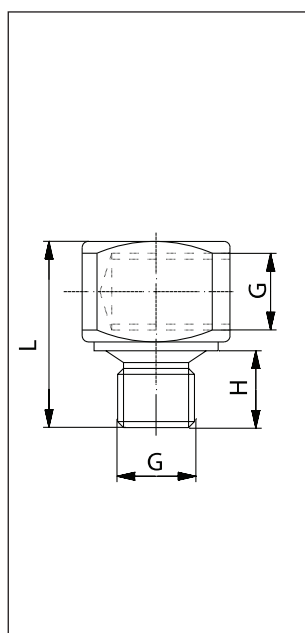
ITV	A	B		
401362	G ^{1/8}	4,5	14	100
401363	G ^{1/4}	5	17	100
401364	G ^{3/8}	4,5	22	100
401365	G ^{1/2}	5	27	50
401366	G ^{3/4}	5	32	50
401367	G1	8	41	10
401368	G ^{1 1/4}	6	50	10
401369	G ^{1 1/2}	7	56	10
401370	G2	8	68	10



Winkel 90° - blank, Innen-Innengewinde

Elbow 90°

ITV	A	B	C	D	
401633	G ¹ / ₄	8	15	15	10
401634	G ³ / ₈	12	20	20	10
401635	G ¹ / ₂	13	24	24	10
401636	G ³ / ₄	15	30	30	10
401637	G1	18	33	33	10
401638	G1 ¹ / ₄	18	47	47	10
401639	G1 ¹ / ₂	19	52	52	1
401640	G2	22,5	60	60	1

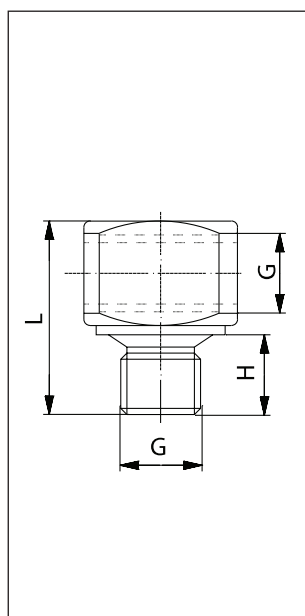


Winkel in Blockform 90°

vernickelt, Innengewinde-Außengewinde

Blockshaped elbow 90°

ITV	A	B	C	
401901	M5	5	13	10
401902	G ¹ / ₈	6,5	16,5	10
401903	G ¹ / ₄	8	20	10



T-Stück in Blockform - vernickelt,

2x Innengewinde - 1x Außengewinde

Blockshaped T - F.F.M.

ITV	A	B	C	
401922	G ¹ / ₈	6,5	16,5	100
401923	G ¹ / ₄	8	20	100



Fittings aus Edelstahl

Stainless steel fittings



Features

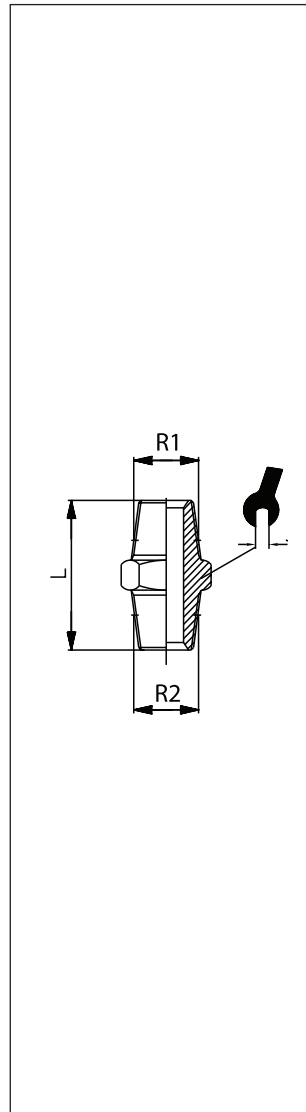
- ▶ Abdeckung hoher Ansprüche durch Edelstahl
- ▶ für verschiedenste Einsatzzwecke
- ▶ für Anschlüsse von 1/8" bis 2"

- ▶ High requirements covered due to stainless steel
- ▶ For various applications
- ▶ For connections from 1/8" to 2"

Technische Daten **Technical data**

Betriebstemperatur	max. +200°C
Betriebsdruck	bis 16 bar
Werkstoffe	Edelstahl AISI 316 1.4401
Gewinde	DIN 3852 DIN 3858

Operating temperature	Max +200°C
Operating pressure	Up to 16 bar
Materials	Stainless steel AISI 316 1.4401
Thread	DIN 3852 DIN 3858



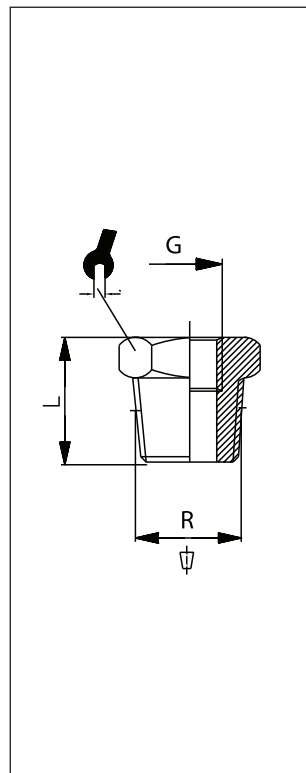
Doppelnippel

Double nipple, con.

ITV	A1	A2	L		
82002	R $\frac{1}{8}$	R $\frac{1}{8}$	17	13	20
82003	R $\frac{1}{4}$	R $\frac{1}{4}$	25	15	20
82004	R $\frac{3}{8}$	R $\frac{3}{8}$	26	20	20
82005	R $\frac{1}{2}$	R $\frac{1}{2}$	34	23	20
82006	R $\frac{3}{4}$	R $\frac{3}{4}$	36	30	10
82007	R1	R1	43	36	10
82008	R1 $\frac{1}{4}$	R1 $\frac{1}{4}$	48	45	5
82009	R1 $\frac{1}{2}$	R1 $\frac{1}{2}$	48	50	5
82010	R2	R2	56	62	5

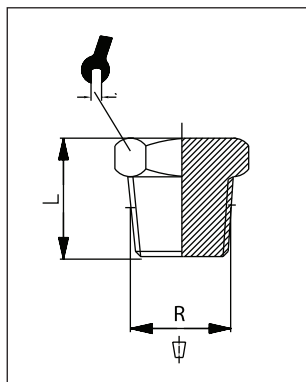
Reduziert | reduced

82202	R $\frac{1}{4}$	R $\frac{1}{8}$	31	16	20
82203	R $\frac{3}{8}$	R $\frac{1}{4}$	34	20	20
82204	R $\frac{1}{2}$	R $\frac{1}{4}$	36	23	20
82205	R $\frac{1}{2}$	R $\frac{3}{8}$	36	23	20
82206	R $\frac{3}{4}$	R $\frac{1}{4}$	41	28	20
82207	R $\frac{3}{4}$	R $\frac{3}{8}$	41	28	20
82208	R $\frac{3}{4}$	R $\frac{1}{2}$	41	28	20
82210	R1	R $\frac{3}{8}$	42	36	10
82211	R1	R $\frac{1}{2}$	42	36	10
82212	R1	R $\frac{3}{4}$	42	36	10
82214	R1 $\frac{1}{4}$	R $\frac{1}{2}$	53	46	5
82215	R1 $\frac{1}{4}$	R $\frac{3}{4}$	53	46	5
82216	R1 $\frac{1}{4}$	R1	53	46	5
82218	R1 $\frac{1}{2}$	R $\frac{1}{2}$	53	51	5
82219	R1 $\frac{1}{2}$	R $\frac{3}{4}$	53	51	5
82220	R1 $\frac{1}{2}$	R1	53	51	5
82221	R1 $\frac{1}{2}$	R1 $\frac{1}{4}$	53	51	5
82222	R2	R $\frac{1}{2}$	64	53	5
82223	R2	R $\frac{3}{4}$	64	53	5
82224	R2	R1	64	53	5
82225	R2	R1 $\frac{1}{4}$	64	53	5
82226	R2	R1 $\frac{1}{2}$	64	53	5
82228	R2 $\frac{1}{2}$	R1 $\frac{1}{2}$	64	53	5
82229	R2 $\frac{1}{2}$	R2	64	53	5



Reduzierung | Reducer

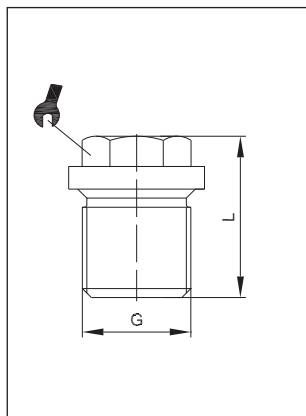
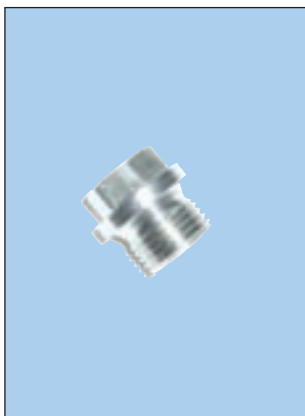
ITV	A	B	L		
82801	R $\frac{1}{4}$	G $\frac{1}{8}$	17	17	20
82802	R $\frac{3}{8}$	G $\frac{1}{4}$	18,5	21	20
82803	R $\frac{1}{2}$	G $\frac{1}{4}$	21	26	20
82804	R $\frac{1}{2}$	G $\frac{3}{8}$	21	26	20
82805	R $\frac{3}{4}$	G $\frac{1}{4}$	24	30	20
82806	R $\frac{3}{4}$	G $\frac{3}{8}$	24	30	20
82807	R $\frac{3}{4}$	G $\frac{1}{2}$	24	30	20
82808	R1	G $\frac{1}{4}$	27,5	38	10
82809	R1	G $\frac{3}{8}$	27,5	38	10
82810	R1	G $\frac{1}{2}$	27,5	38	10
82811	R1	G $\frac{3}{4}$	27,5	38	10
82812	R1 $\frac{1}{4}$	G $\frac{3}{8}$	30	46	10
82813	R1 $\frac{1}{4}$	G $\frac{1}{2}$	30	46	10
82814	R1 $\frac{1}{4}$	G $\frac{3}{4}$	30	46	10
82815	R1 $\frac{1}{4}$	G1	30	46	10
82816	R1 $\frac{1}{2}$	G $\frac{3}{8}$	30,5	52	5
82817	R1 $\frac{1}{2}$	G $\frac{1}{2}$	30,5	52	5
82818	R1 $\frac{1}{2}$	G $\frac{3}{4}$	30,5	52	5
82819	R1 $\frac{1}{2}$	G1	30,5	52	5
82820	R1 $\frac{1}{2}$	G1 $\frac{1}{4}$	30,5	52	5
82821	R2	G $\frac{1}{2}$	33,5	64	5
82822	R2	G $\frac{3}{4}$	33,5	64	5
82823	R2	G1	33,5	64	5
82824	R2	G1 $\frac{1}{4}$	33,5	64	5



Stopfen

Plug

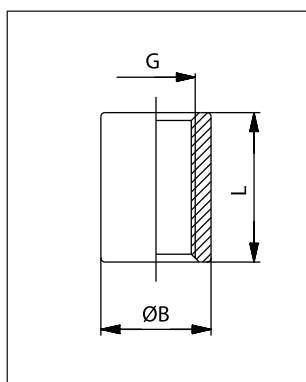
ITV	A	L		
83252	R ^{1/8}	15	12	20
83253	R ^{1/4}	18	14	20
83254	R ^{3/8}	19	17	20
83255	R ^{1/2}	22	22	20
83256	R ^{3/4}	25	27	10
83257	R1	28	36	10
83258	R1 ^{1/4}	30	46	10
83259	R1 ^{1/2}	30	50	10
83260	R2	35	65	10



Verschlussstopfen zyl. DIN 910

Male plug cyl. DIN 910

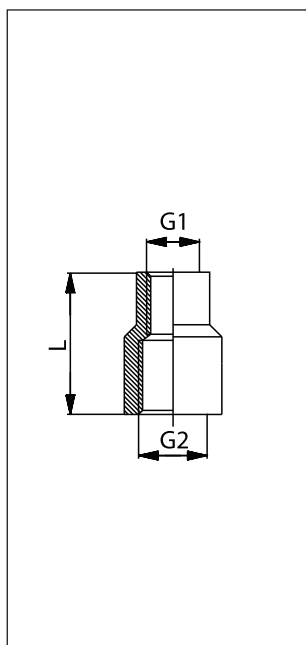
ITV	G	L		
83222	G ^{1/8}	17	10	20
83223	G ^{1/4}	17	13	20
83224	G ^{3/8}	17	17	20
83225	G ^{1/2}	22	19	20
83226	G ^{3/4}	26	24	10
83227	G1	32	27	10
83228	G1 ^{1/4}	33	30	10
83229	G1 ^{1/2}	33	34	10
83230	G2	40	36	10



Muffe rund

Sleeve

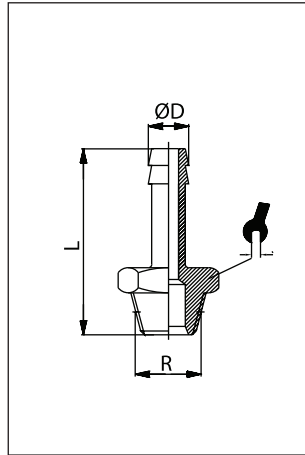
ITV	A1	A2	B	
83002	G ^{1/8}	14	17	20
83003	G ^{1/4}	17,5	25	20
83004	G ^{3/8}	21,3	26	20
83005	G ^{1/2}	26,4	34	10
83006	G ^{3/4}	31,8	36	10
83007	G1	39,5	43	10
83008	G1 ^{1/4}	48,3	48	10
83009	G1 ^{1/2}	54,5	48	10
83010	G2	66,3	56	10



Reduzierung

Reducer

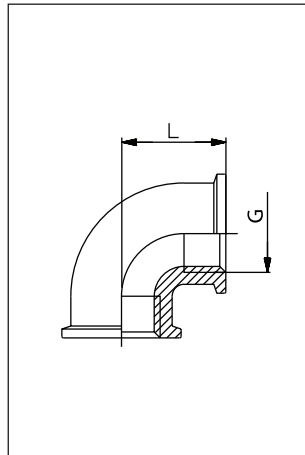
ITV	A1	A2	L	
83102	G ^{1/8}	G ^{1/4}	29	20
83103	G ^{1/4}	G ^{3/8}	29	20
83104	G ^{1/4}	G ^{1/2}	29	20
83105	G ^{3/8}	G ^{1/2}	29	20
83107	G ^{3/8}	G ^{3/4}	34	10
83108	G ^{1/2}	G ^{3/4}	34	10
83109	G ^{1/4}	G1	42	10
83110	G ^{3/8}	G1	42	10
83111	G ^{1/2}	G1	42	10
83112	G ^{3/4}	G1	42	10
83113	G ^{3/8}	G1 ^{1/4}	48	10
83114	G ^{1/2}	G1 ^{1/4}	48	10
83115	G ^{3/4}	G1 ^{1/4}	48	10
83116	G1	G1 ^{1/4}	48	5
83118	G ^{1/2}	G1 ^{1/2}	54	5
83119	G ^{3/4}	G1 ^{1/2}	54	5
83120	G1	G1 ^{1/2}	54	5
83121	G1 ^{1/4}	G1 ^{1/2}	54	5



Schlauchtülle kon.

Male hose adapter

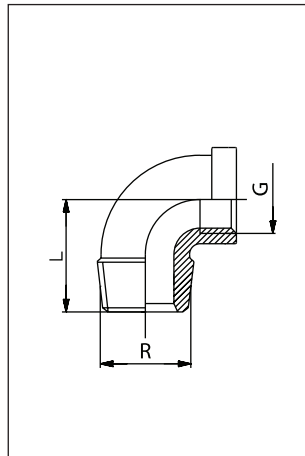
ITV	A	Ø	L		
83403	R ^{1/8}	7	46	15	20
83402	R ^{1/4}	7	46	15	20
83404	R ^{1/4}	9	46	15	20
83405	R ^{3/8}	9	53	19	20
83406	R ^{1/2}	15	63	23	10
83407	R ^{3/4}	20	65	29	10
83408	R1	25	69	37	10
83409	R1 ^{1/4}	35	73	45	10
83410	R1 ^{1/2}	40	86	51	10
83411	R2	54	94	63	10



Winkel 90° F-F

Elbow 90° F-F

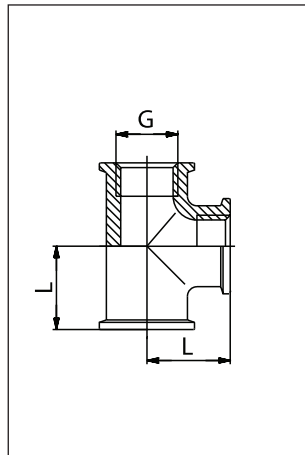
ITV	A	L	
85102	G ^{1/8}	18	20
85103	G ^{1/4}	21	20
85104	G ^{3/8}	25	20
85105	G ^{1/2}	28	10
85106	G ^{3/4}	33	10
85107	G1	38	10
85108	G1 ^{1/4}	45	10
85109	G1 ^{1/2}	50	10
85110	G2	58	10



Winkel 90° F-M

Elbow 90° F-M

ITV	A	A2	L	
85202	G ^{1/8}	R ^{1/8}	19	20
85203	G ^{1/4}	R ^{1/4}	21,5	20
85204	G ^{3/8}	R ^{3/8}	24,5	20
85205	G ^{1/2}	R ^{1/2}	29	10
85206	G ^{3/4}	R ^{3/4}	33,5	10
85207	G1	R1	38	10
85208	G1 ^{1/4}	R1 ^{1/4}	43	10
85209	G1 ^{1/2}	R1 ^{1/2}	47	10
85210	G2	R2	57,5	10



T-Stück IG

Female T

ITV	A	C	
84003	G ^{1/4}	21	15
84004	G ^{3/8}	25	15
84005	G ^{1/2}	28	10
84006	G ^{3/4}	33	10
84007	G1	38	10
84008	G1 ^{1/4}	45	10
84009	G1 ^{1/2}	50	10
84010	G2	58	10