


R RENOWNED
KNOW-HOW

Automation Technology



RK ROSE+KRIEGER

A Phoenix Mecano Company



Tenemos la guía de cables *segura*

...para que su producción no se quede colgando

BLOCAN®

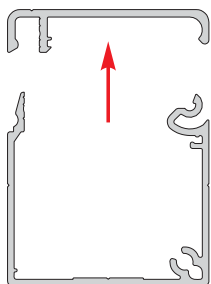
Sistema de canalización de cables

Sistema de canalización de cables BLOCAN®

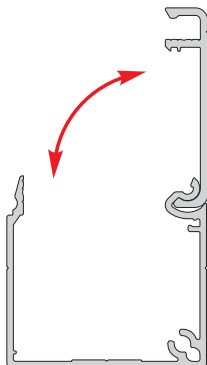
Funcionalidad del canal

- ✓ Canal para cables de aluminio en los tamaños 40x40, 40x80 y 80x40
- ✓ Fácil limpieza gracias a la superficie anodizada lisa y resistente a los rasguños

Apertura sencilla / óptima accesibilidad



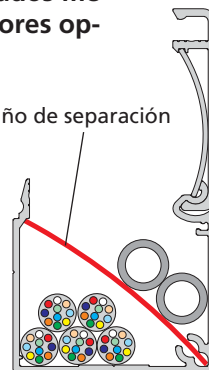
Para abrirlo, levantar la tapa
hacia arriba



o abatirla sobre un eje.

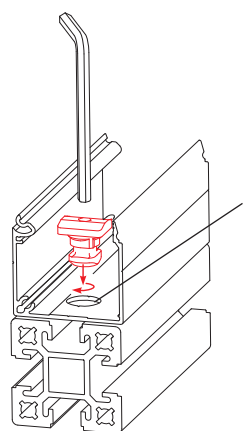
Cables organizados me- diante separadores op- cionales

Travesaño de separación



Montaje del canal

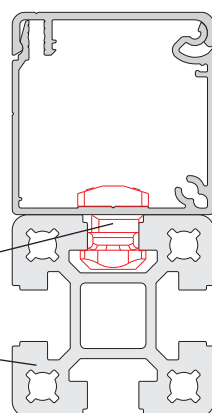
Montaje sencillo (sin mecanizado) en perfiles BLOCAN



opcionalmente
Ø12 pretrinquelado (aprox. cada
200 mm)

Clip de
montaje

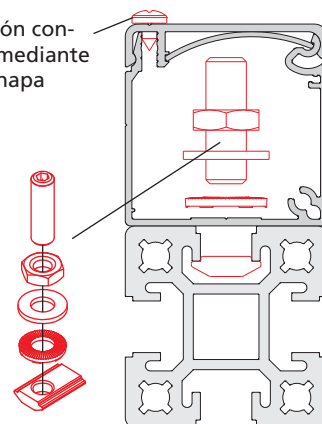
Perfil
BLOCAN®



Conexión equipotencial

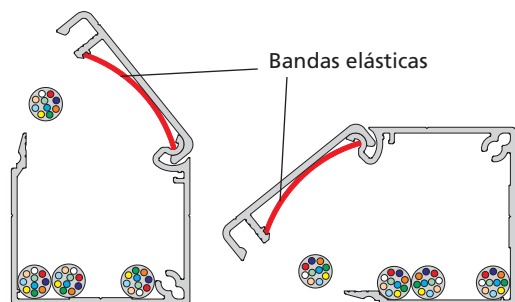
Posibilidad de unión con-
ductora eléctrica mediante
un tornillo para chapa

Kit de conexión
equipotencial
disponible como
accesorio



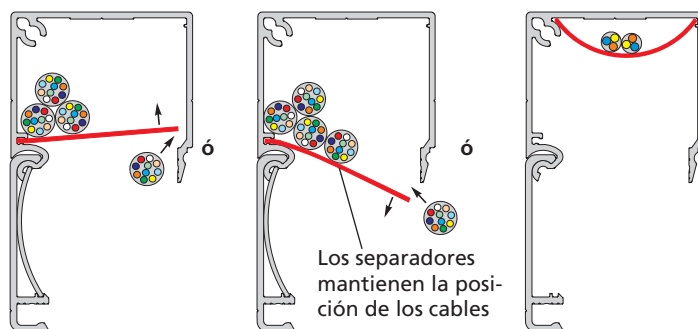
Tendido de cables

Las bandas elásticas mantienen la ta- pa en su lugar

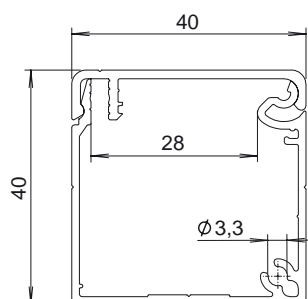
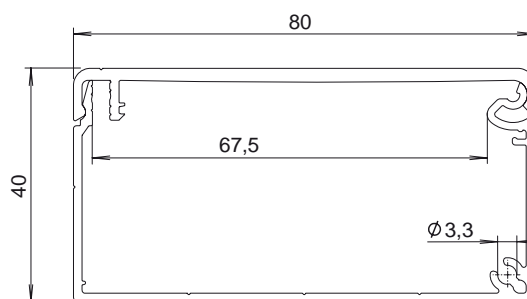
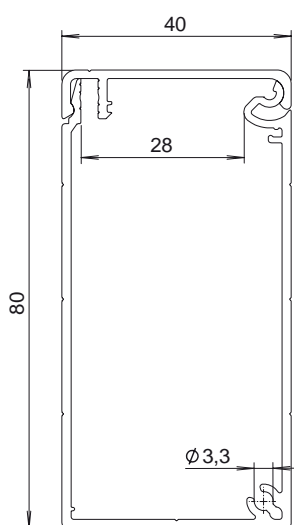
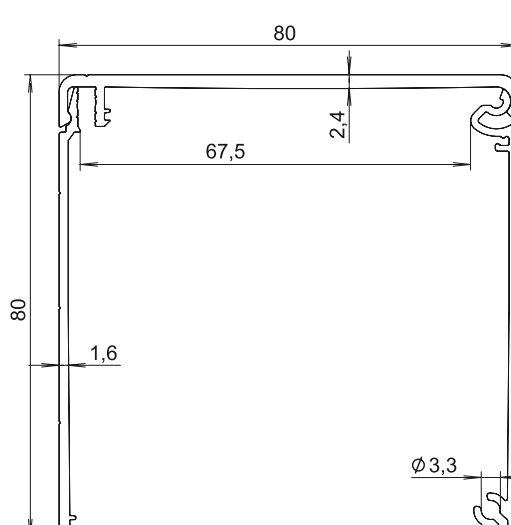


Bandas elásticas

Los separadores facilitan el montaje en planos elevados



Los separadores
mantienen la posi-
ción de los cables

Perfiles del canal para cables (CC)

Perfil CC-40x40

Perfil CC-80x40

Perfil CC-40x80

Perfil CC-80x80

Código	Perfil	Modelo	Peso
4E15A01	CC-40x40, barra de 6 m	Canal con orificios de fijación	0,745 kg/m
4E15A00	CC-40x40, recortado a medida		
4E15001	CC-40x40, barra de 6 m	Canal sin orificios de fijación	0,747 kg/m
4E15000	CC-40x40, recortado a medida		
4E25A01	CC-80x40, barra de 6 m	Canal con orificios de fijación	1,290 kg/m
4E25A00	CC-80x40, recortado a medida		
4E25001	CC-80x40, barra de 6 m	Canal sin orificios de fijación	1,292 kg/m
4E25000	CC-80x40, recortado a medida		
4E35A01	CC-40x80, barra de 6 m	Canal con orificios de fijación	1,152 kg/m
4E35A00	CC-40x80, recortado a medida		
4E35001	CC-40x80, barra de 6 m	Canal sin orificios de fijación	1,155 kg/m
4E35000	CC-40x80, recortado a medida		
4F15A01	CC-80x80, barra de 6 m	Canal con orificios de fijación	1,690 kg/m
4F15A00	CC-80x80, recortado a medida		
4F15001	CC-80x80, barra de 6 m	Canal sin orificios de fijación	1,693 kg/m
4F15000	CC-80x80, recortado a medida		

Sistema de canalización de cables BLOCAN®

Accesorios

Banda elástica para tapa

Material: PVC
cantidad recomendada: 5 unidades/metro



Código	Para perfil de CC	Envase
4E18504	40x40, 40x80	10 unidades
4E28501	80x40, 80x80	10 unidades

Placa obturadora

Material: aluminio, anodizado claro



Código	Para perfil de CC	Envase
4E15501	40x40	6 unidades, con material de fijación
4E25501	40x80, 80x40	
4F15501	80x80	

Manguito de paso de cables

Material: Z-PVC
Ø de paso 22 mm



Código	Para perfil de CC	Envase
4E18505	todos	6 unidades

Travesaño de separación

Material: PVC



Código	Para perfil de CC	Envase
4E18506	40x40	10 unidades
4E28502	40x80, 80x40	10 unidades
4F18501	80x80	10 unidades

Clip de montaje

Material: PA-GF30



Código	Para perfil de CC	Envase
4E18503	todos	10 unidades

Placa pasacables

Material: aluminio, anodizado claro
Espesor 1,5 mm
Troquelado Ø 25 mm



Código	Para perfil de CC	Envase
4E15502	40x40	6 unidades, con material de fijación
4E25502	40x80, 80x40	
4F15502	80x80	

Manguito membrana de paso de cable

Material: Z-PVC



Código	Para perfil de CC	Envase
4E18502	todos	6 unidades

Cantonera para muescas y extremos de perfil

Material: PVC, gris



Código	Para perfil de CC	Envase
4E18501	todos	1 unidad a 1 m



Separador

Material: PVC



Código	Para perfil de CC	Envase
4E18507	40x40, 40x80	10 unidades
4E28503	80x40	10 unidades

Zócalo sujetacables *

Material: PA66



Código	Para perfil de CC	Envase
4F18502	todos	10 unidades

* Puede utilizarse junto con el clip de montaje.

Tornillo para chapa (ISO 7049 St. 3,5x9,5, Forma F)



Código	Para perfil de CC	Envase
4E16501	todos	12 unidades



Kit de conexión equipotencial



Código	Para perfil de CC	Envase
4E16202	todos	1 kit (tornillo, taco deslizante, arandelas)

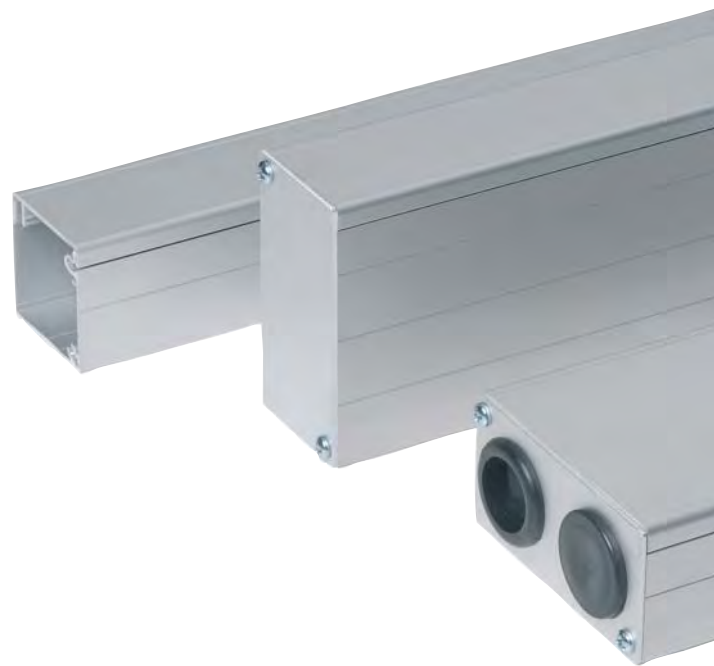
Arandela de contacto

(Conexión equipotencial en cubiertas)



Material: acero, galvanizado

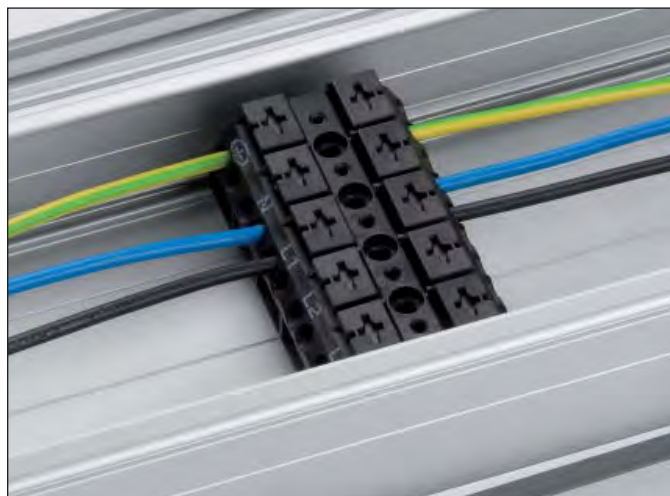
Código	Para perfil de CC	Envase
4E16503	todos	12 unidades



Ejemplos de aplicación



Conexión equipotencial a través de terminal



El tendido más sencillo
P. ej., una borna de conexión de Wago (serie 862)
puede insertarse en el clip de montaje de cables



Posibilidad de usar enchufes convencionales



Los productos RK



TÉCNICA LINEAL

- ✓ Unidades de desplazamiento manual
- ✓ Electrocilindros
- ✓ Columnas elevadoras
- ✓ Ejes lineales
- ✓ Desplazamos hasta 3 t y a lo largo del 12 m con exactitud, dinamismo y seguridad



TÉCNICA DE PERFILES

- ✓ El acreditado sistema de montaje BLOCAN® en aluminio
- ✓ Secciones de 20 a 320 mm para las más variadas aplicaciones
- ✓ Técnica de unión con una inigualable combinación de flexibilidad y fiabilidad



TÉCNICA DE UNIÓN

- ✓ Para unir de forma segura tubos redondos y cuadrados
- ✓ Elementos de aluminio, acero, acero inoxidable y plástico
- ✓ Tamaños de 12 a 80 mm



TÉCNICA MODULAR

- ✓ Bastidores de máquinas
- ✓ Puestos de trabajo
- ✓ Revestimientos protectores
- ✓ Módulos de ejes lineales multidimensionales
- ✓ Soluciones de accionamiento completas

R RENOWNED
KNOW-HOW


RK ROSE+KRIEGER
A Phoenix Mecano Company

**LINEAR-
PROFILE-
CONNECTING-
MODULE-
TECHNOLOGY**



Respuesta por fax

Sí, estoy interesado en el sistema de perfiles BLOCAN® y solicito:

el envío del catálogo completo de BLOCAN

el envío de un CD-ROM con el programa completo en formato PDF

que se pongan en contacto conmigo

Empresa: _____

Responsable: _____

Departamento: _____

Dirección: _____

Tel. y fax: _____

E-mail: _____


RK ROSE+KRIEGER
A Phoenix Mecano Company

Sistemas de posicionamiento y unión

RK Rose+Krieger GmbH
Postfach 15 64
32375 Minden (Alemania)
Teléfono: +49 5 71 93 35-0
Fax: +49 5 71 93 35-119
E-mail: info@rk-online.de
Internet: www.rk-rose-krieger.com