

Metallbalgkupplungen Miniatur mit Klemmnaben, Edelstahl

Artikelbeschreibung/Produktabbildungen



Beschreibung

Werkstoff:

Nabe Edelstahl.

Balg Edelstahl.

Ausführung:

Blank.

Hinweis:

Spielfreie Miniatur-Metallbalgkupplungen mit hoher Verdrehsteifigkeit. Der Metallbalg gleicht axialen, radialen und winkligen Wellenversatz bei geringen Rückstellkräften aus. Mit Klemmnaben zur Wellenbefestigung.

Sie werden bevorzugt eingesetzt wenn eine präzise Positions- und Bewegungsübertragung erforderlich ist, wie z.B. hochdynamische Positionier- und Servosysteme, Drehgeber, Tachos, Potentiometer.

Temperaturbereich:

-30 °C bis +120 °C.

Montage:

Die Metallbalgkupplungen haben eine H7 Passung. Das empfohlene Passungsspiel beträgt 0,02 mm - 0,05 mm. Dieses Passungsspiel und das Einölen der Wellenzapfen erleichtern die Montage und Demontage.

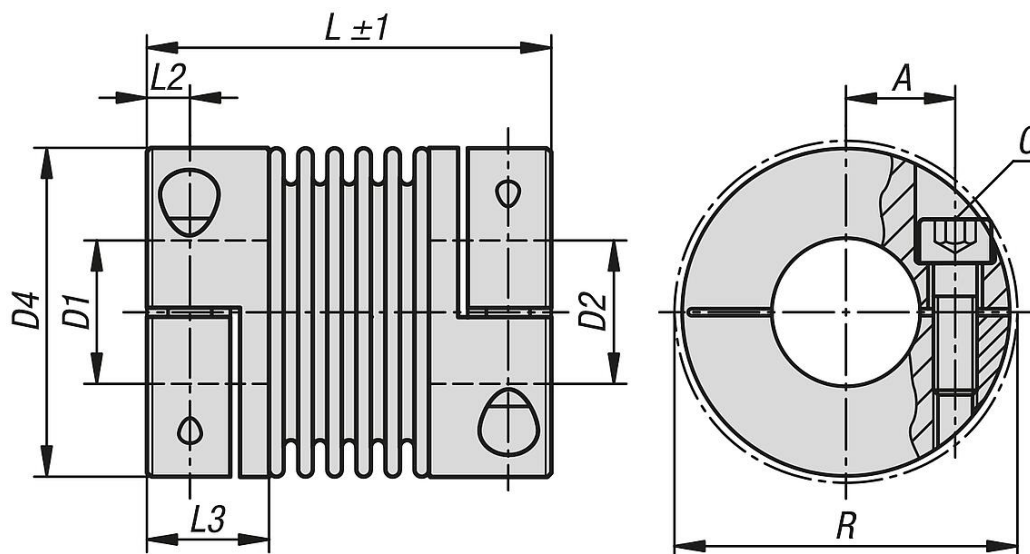
Der Metallbalg darf bei der Montage und Demontage max. 3-fach über die im Katalog angegebenen zulässigen Verlagerungswerte verformt werden. Vermeiden Sie jegliche Kraftanwendung.

Auf Anfrage:

Gewünschte Nabenbohrungen D1 und D2 separat mit Toleranzklasse oder -feld. Passfedernut nach DIN 6885. Größtmögliche Bohrung bei Passfedernut bitte beachten.

Metallbalgkupplungen Miniatur mit Klemmnaben, Edelstahl

Zeichnungen



Artikelübersicht

Metallbalgkupplungen Miniatur mit Klemmnaben, Edelstahl

Bestellnummer	Größe	max. Drehmoment Nm	Trägheitsmoment (gcm ²)	Torsionssteife Nm/rad	Federsteifigkeit radial (N/mm)	Federsteifigkeit axial (N/mm)
K1880.0050250303	5	0,5	6,2	200	18	10
K1880.0050250404	5	0,5	6,2	200	18	10
K1880.0050250505	5	0,5	6,2	200	18	10
K1880.0050250606	5	0,5	6,2	200	18	10
K1880.0100260303	10	1	7,5	380	31	20
K1880.0100260305	10	1	7,5	380	31	20
K1880.0100260505	10	1	7,5	380	31	20
K1880.0100260506	10	1	7,5	380	31	20
K1880.0100260606	10	1	7,5	380	31	20
K1880.0150260505	15	1,5	18	750	59	15
K1880.0150260506	15	1,5	18	750	59	15
K1880.0150260508	15	1,5	18	750	59	15
K1880.0150260606	15	1,5	18	750	59	15
K1880.0150260608	15	1,5	18	750	59	15
K1880.0150260808	15	1,5	18	750	59	15
K1880.0200380606	20	2	60	1300	21	11
K1880.0200380608	20	2	60	1300	21	11
K1880.0200380610	20	2	60	1300	21	11
K1880.0200380808	20	2	60	1300	21	11
K1880.0200380810	20	2	60	1300	21	11
K1880.0200381010	20	2	60	1300	21	11
K1880.0450411010	45	4,5	220	6500	168	32
K1880.0450411012	45	4,5	220	6500	168	32
K1880.0450411014	45	4,5	220	6500	168	32
K1880.0450411212	45	4,5	220	6500	168	32
K1880.0450411214	45	4,5	220	6500	168	32
K1880.0450411414	45	4,5	220	6500	168	32
K1880.1000471212	100	10	513	8100	120	27
K1880.1000471215	100	10	513	8100	120	27
K1880.1000471219	100	10	513	8100	120	27
K1880.1000471515	100	10	513	8100	120	27
K1880.1000471519	100	10	513	8100	120	27
K1880.1000471919	100	10	513	8100	120	27

Metallbalgkupplungen Miniatur mit Klemmnaben, Edelstahl

Artikelübersicht

Bestellnummer	max. Wellenversatz radial (mm)	max. Wellenversatz axial (mm)	max. Winkelversatz (°)	max. Drehzahl 1/min	A	C (ISO 4029)	D1 (H7)	D2 (H7)
K1880.0050250303	0,15	0,3	1,5	15000	5,2	M2	3	3
K1880.0050250404	0,15	0,3	1,5	15000	5,2	M2	4	4
K1880.0050250505	0,15	0,3	1,5	15000	5,2	M2	5	5
K1880.0050250606	0,15	0,3	1,5	15000	5,2	M2	6	6
K1880.0100260303	0,15	0,3	1,5	15000	5,2	M2	3	3
K1880.0100260305	0,15	0,3	1,5	15000	5,2	M2	3	5
K1880.0100260505	0,15	0,3	1,5	15000	5,2	M2	5	5
K1880.0100260506	0,15	0,3	1,5	15000	5,2	M2	5	6
K1880.0100260606	0,15	0,3	1,5	15000	5,2	M2	6	6
K1880.0150260505	0,1	0,3	1,5	15000	7	M2,5	5	5
K1880.0150260506	0,1	0,3	1,5	15000	7	M2,5	5	6
K1880.0150260508	0,1	0,3	1,5	15000	7	M2,5	5	8
K1880.0150260606	0,1	0,3	1,5	15000	7	M2,5	6	6
K1880.0150260608	0,1	0,3	1,5	15000	7	M2,5	6	8
K1880.0150260808	0,1	0,3	1,5	15000	7	M2,5	8	8
K1880.0200380606	0,2	0,4	1,5	15000	9	M3	6	6
K1880.0200380608	0,2	0,4	1,5	15000	9	M3	6	8
K1880.0200380610	0,2	0,4	1,5	15000	9	M3	6	10
K1880.0200380808	0,2	0,4	1,5	15000	9	M3	8	8
K1880.0200380810	0,2	0,4	1,5	15000	9	M3	8	10
K1880.0200381010	0,2	0,4	1,5	15000	9	M3	10	10
K1880.0450411010	0,1	0,3	1,5	15000	12	M4	10	10
K1880.0450411012	0,1	0,3	1,5	15000	12	M4	10	12
K1880.0450411014	0,1	0,3	1,5	15000	12	M4	10	14
K1880.0450411212	0,1	0,3	1,5	15000	12	M4	12	12
K1880.0450411214	0,1	0,3	1,5	15000	12	M4	12	14
K1880.0450411414	0,1	0,3	1,5	15000	12	M4	14	14
K1880.1000471212	0,15	0,4	1,5	15000	15,5	M4	12	12
K1880.1000471215	0,15	0,4	1,5	15000	15,5	M4	12	15
K1880.1000471219	0,15	0,4	1,5	15000	15,5	M4	12	19
K1880.1000471515	0,15	0,4	1,5	15000	15,5	M4	15	15
K1880.1000471519	0,15	0,4	1,5	15000	15,5	M4	15	19
K1880.1000471919	0,15	0,4	1,5	15000	15,5	M4	19	19

Bestellnummer	D1/D2 min.	D1/D2 max.	D1/D2 max. bei Passfedernut	D4	L	L2	L3	R	Anziehdreh- moment der Schrauben Nm
K1880.0050250303	3	8	8	15,5	25	2,2	7	17,5	0,43
K1880.0050250404	3	8	8	15,5	25	2,5	7	17,5	0,43
K1880.0050250505	3	8	8	15,5	25	2,5	7	17,5	0,43
K1880.0050250606	3	8	8	15,5	25	2,5	7	17,5	0,43
K1880.0100260303	3	8	8	15,5	26	2,5	7	17,5	0,43
K1880.0100260305	3	8	8	15,5	26	2,5	7	17,5	0,43
K1880.0100260505	3	8	8	15,5	26	2,5	7	17,5	0,43
K1880.0100260506	3	8	8	15,5	26	2,5	7	17,5	0,43
K1880.0100260606	3	8	8	15,5	26	2,5	7	17,5	0,43
K1880.0150260505	3	10	10	20	26	3	8,5	21	0,85
K1880.0150260506	3	10	10	20	26	3	8,5	21	0,85
K1880.0150260508	3	10	10	20	26	3	8,5	21	0,85
K1880.0150260606	3	10	10	20	26	3	8,5	21	0,85
K1880.0150260808	3	10	10	20	26	3	8,5	21	0,85
K1880.0200380606	3	14	14	25	38	3,5	11	27	2
K1880.0200380608	3	14	14	25	38	3,5	11	27	2
K1880.0200380610	3	14	14	25	38	3,5	11	27	2
K1880.0200380808	3	14	14	25	38	3,5	11	27	2
K1880.0200380810	3	14	14	25	38	3,5	11	27	2
K1880.0200381010	3	14	14	25	38	3,5	11	27	2
K1880.0450411010	6	18	18	32,5	41	5	13	34	3,5
K1880.0450411012	6	18	18	32,5	41	5	13	34	3,5

Metallbalgkupplungen Miniatur mit Klemmnaben, Edelstahl

Artikelübersicht

Bestellnummer	D1/D2 min.	D1/D2 max.	D1/D2 max. bei Passfedernut	D4	L	L2	L3	R	Anziehdreh- moment der Schrauben Nm
K1880.0450411014	6	18	18	32,5	41	5	13	34	3,5
K1880.0450411212	6	18	18	32,5	41	5	13	34	3,5
K1880.0450411214	6	18	18	32,5	41	5	13	34	3,5
K1880.0450411414	6	18	18	32,5	41	5	13	34	3,5
K1880.1000471212	6	25	25	40,5	47	5	13,5	41,5	4,5
K1880.1000471215	6	25	25	40,5	47	5	13,5	41,5	4,5
K1880.1000471219	6	25	25	40,5	47	5	13,5	41,5	4,5
K1880.1000471515	6	25	25	40,5	47	5	13,5	41,5	4,5
K1880.1000471519	6	25	25	40,5	47	5	13,5	41,5	4,5
K1880.1000471919	6	25	25	40,5	47	5	13,5	41,5	4,5