

# Technische Information TI-P12 SITEMA-PowerStroke

## Formschließköpfe der Bauart FSKP

- Hohe Kräfte auf kurzem Weg
- Arbeitskraft bis 3 Tonnen
- Pneumatische Betätigung



## Inhaltsverzeichnis

1	Funktion .....	1
2	Verwendung .....	1
3	Bauformen der Bauart FSKP .....	2
4	Funktionsbeschreibung .....	2
5	Anforderungen an die Klemmstange .....	3
6	Druckmedium .....	4
7	Ansteuerung .....	4
8	Zustandskontrolle durch Näherungsschalter .....	4
9	Betriebsbedingungen .....	4
10	CE-Kennzeichnung .....	5
11	Technisches Datenblatt Bauform S .....	6
12	Technisches Datenblatt Bauform Z .....	8
13	Technisches Datenblatt Bauform SVEF .....	10
14	Technisches Datenblatt Bauform SVEL .....	12

## 1 Funktion

Der PowerStroke Bauart FSKP klemmt eine Stange und presst dann das daran befestigte Maschinenteil in eine bestimmte Richtung. Die Richtung dieses Krafthubes ist in der Regel die Schließrichtung der Form. Die Arbeitskraft, die dabei wirkt, ist proportional zum Arbeitsdruck.

Die Bauart FSKP wird pneumatisch betätigt.

Beachten Sie auch die *Montageanleitung MA-P12*.

## 2 Verwendung

Der PowerStroke FSKP wird typischerweise in folgenden Bereichen eingesetzt:

- Schließen von Formen
- Umformen
- Stanzen
- Nieten
- Biegen
- Pressen
- Quetschen
- Prägen
- Fixieren

Der PowerStroke ist kein Sicherheitsbauteil und darf nicht z. B. zum Sichern einer Last eingesetzt werden.

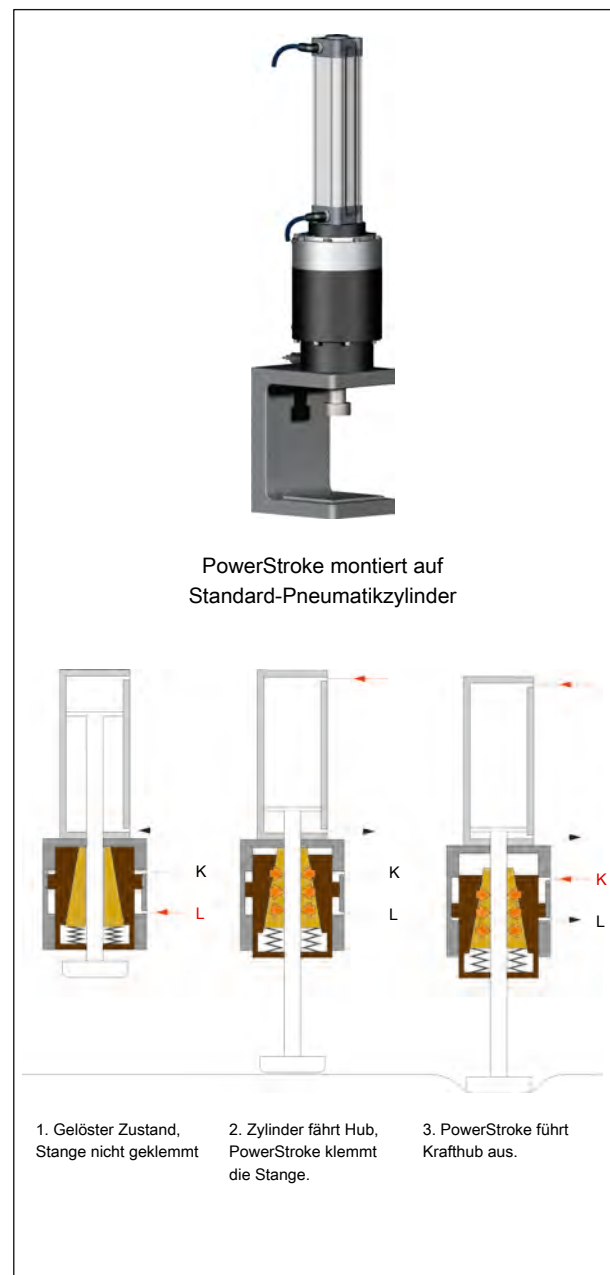


Abb. 1: Beispiel: PowerStroke FSKP auf Pneumatikzylinder

### 3 Bauformen der Bauart FSKP

Bauform	Stangen Durchmesser	Bemerkung
FSKP S	16/20/25	S - solo: Einsatz mit separater Klemmstange
FSKP Z		Z - Zylinder: Einsatz mit Pneumatik-Normzylinder nach ISO 15552. Z-Bauformen benötigen in der Regel eine verlängerte, gehärtete Kolbenstange.
FSKP-SVEF		SVEF - Stange verlässt Einheit: horizontale Montage, fest, kein Positionsausgleich am PowerStroke
FSKP-SVEL		SVEL - Stange verlässt Einheit: vertikale Montage, lose (radial schwimmend), mit Positionsausgleich am PowerStroke

### 4 Funktionsbeschreibung

#### 4.1 Richtung des Krafthubes

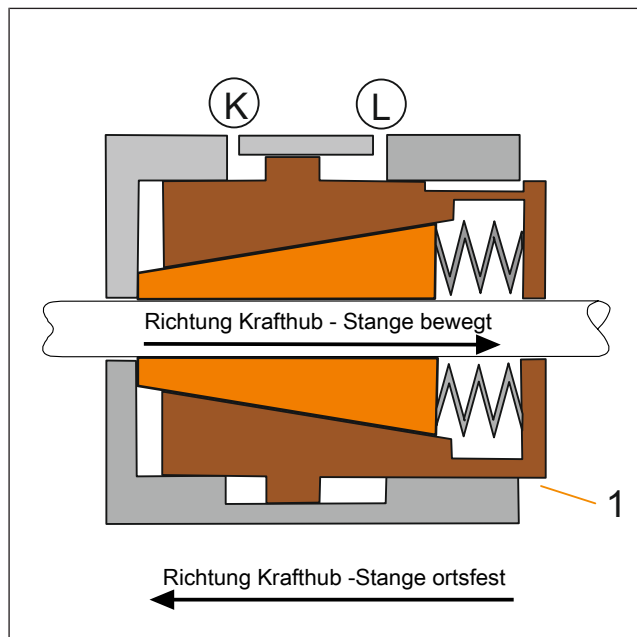


Abb. 2: Richtung des Krafthubes

Die Richtung des Krafthubes hängt davon ab, wie der PowerStroke montiert ist.

#### Montage an ortsfestem Maschinenteil - Stange bewegt

Wenn der PowerStroke an einem ortsfestem Maschinenteil befestigt ist, ist die Stange beweglich. In diesem Fall fährt der Krafthub in die Richtung der Ausfahrseite (1).

#### Montage an bewegtem Maschinenteil - Stange ortsfest

Wenn der PowerStroke an einem bewegtem Maschinenteil befestigt ist, ist die Stange ortsfest. In diesem Fall fährt der Krafthub entgegengesetzt zur Ausfahrseite (1).

#### 4.2 Lösen der Klemmung

Im folgenden Beispiel ist der PowerStroke FSKP am festen Maschinenelement befestigt. Die Stange ist beweglich. Die Richtung des Krafthubes ist entsprechend dargestellt.

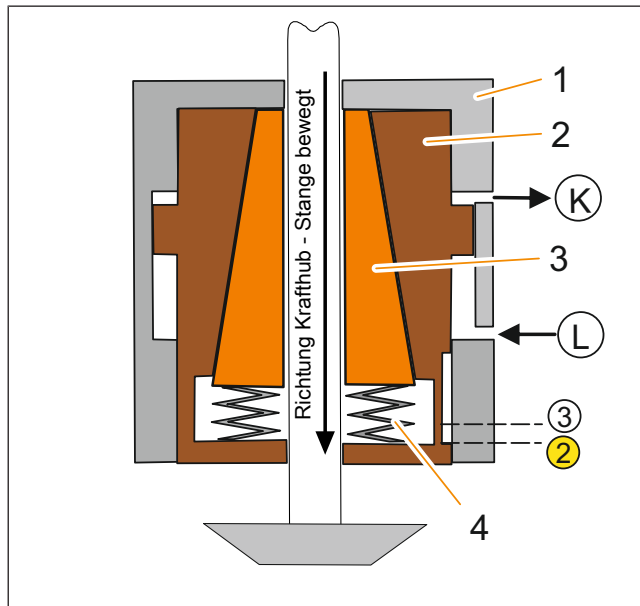


Abb. 3: Aufbau PowerStroke (Klemmung gelöst)

Das Klemmsystem besteht aus der Klemmbuchse (3) und der Klemmhülse (2), die über Federn (4) gegeneinander verspannt sind. Die Klemmhülse ist im Gehäuse (1) verschiebbar gelagert und kann pneumatisch über die Druckanschlüsse L und K bewegt werden.

Wird Druckanschluss L mit dem erforderlichen Mindestdruck beaufschlagt (Anschluss K ist druckfrei), so bewegt sich die Klemmhülse entgegen der Richtung des Krafthubes bis an den Anschlag und öffnet das Klemmsystem (siehe Abb. 3).

Näherungsschalter 2 ist aktiv: Signal „Klemmung gelöst“.

#### 4.3 Klemmen der Stange

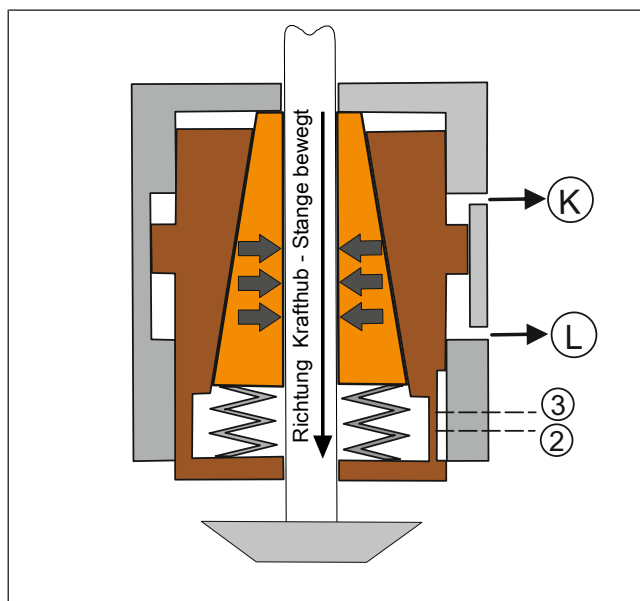


Abb. 4: Stange geklemmt

Wird Druckanschluss L druckfrei geschaltet, klemmt der PowerStroke die Stange. Die Einheit ist bereit für den Krafthub.

Näherungsschalter 2 ist nicht mehr aktiv.



## 6 Druckmedium

Die Druckluft muss getrocknet und gefiltert sein. SITEMA empfiehlt Druckluft nach ISO 8573-1.

## 7 Ansteuerung

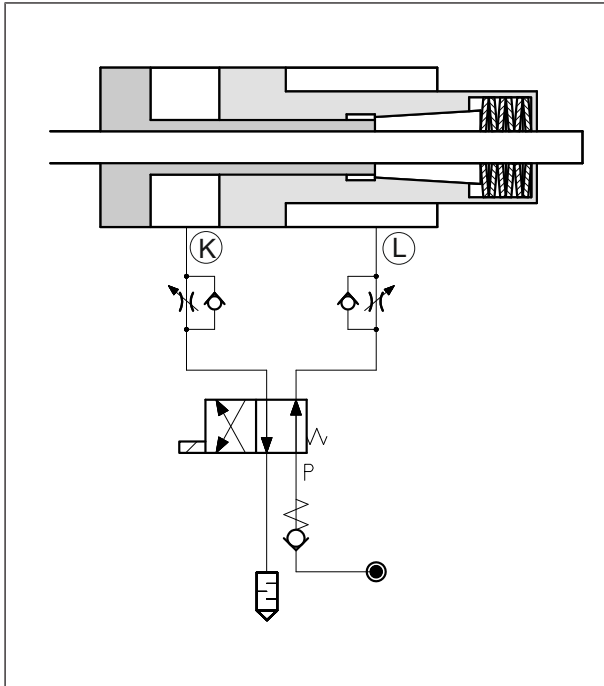


Abb. 6: Empfehlung für pneumatische Ansteuerung

Bei der pneumatischen Ansteuerung beachten Sie den oben gezeigten Schaltplan. In diesem sind primär die logischen Verknüpfungen dargestellt.

Außerdem müssen die jeweils geltenden Sicherheitsregeln berücksichtigt werden. Der Maschinenhersteller ist dafür verantwortlich, dass die geltenden Vorschriften eingehalten werden und alle Funktionen abschließend geprüft werden.

Der PowerStroke darf nicht dazu eingesetzt werden, die Stange während der Bewegung durch den Primärtrieb zu klemmen. Hierbei können hohe dynamische Bremskräfte entstehen. Gegebenenfalls sind daher Vorkehrungen gegen einen unerwünschten Druckabfall am Anschluss L zu treffen.

Beim Lösen der Klemmung darf an der Stange keine Zug- oder Druckkraft anstehen. Beachten Sie dies bei der Ansteuerung durch den Primärtrieb.

### Hinweis für vertikale Anwendungen

**i** Der Primärtrieb muss während des Rückhubs und Lösevorgangs eine Kraft aufbringen, die das Gewicht von Stange und Anbauteilen hält (Gewichtsausgleich). Dies verhindert das Absinken der Stange nach dem Lösen der Klemmung.

Der PowerStroke ist kein Sicherheitsbauteil zum Absichern vertikaler Lasten. Für diesen Einsatzbereich bietet SITEMA andere spezialisierte Produkte an.

### Druckanschluss L: Klemmung lösen

Druckanschluss L muss mit dem Mindestdruck beaufschlagt werden, wenn die Stange eingeführt wird und in Bewegung ist. Die Klemmung ist dadurch geöffnet.

Zum Ausführen des Krafthubs muss der Druck an Druckanschluss L abgeschaltet werden. Dadurch wird die Klemmung für den Krafthub vorbereitet.

### Druckanschluss K: Krafthub

Wenn die Stange komplett eingeführt ist und kein Druck an Druckanschluss L ansteht, kann Druckanschluss K mit Druck beaufschlagt werden. Der beaufschlagte Druck an K sorgt dafür, dass der Krafthub mit der entsprechenden Arbeitskraft ausgeführt wird.

**i** Druckanschlüsse L und K dürfen niemals gleichzeitig mit Druck beaufschlagt werden.

Ist eine kurze Reaktionszeit des PowerStroke wichtig, beachten Sie folgende Anforderungen:

- kurze Leitungswege
- schnelle Ventilreaktionszeiten
- geeignete Steuerung
- Einbau eines Schnell-Entlüftungsventils

## 8 Zustandskontrolle durch Näherungsschalter

Näherungsschalter 2 meldet, dass die Klemmung gelöst ist. Das Signal wird benutzt, um die Bewegung des Primärtriebs freizuschalten.

Näherungsschalter 3 „Hubbegrenzung erreicht“ meldet, dass der Krafthub durchfahren und der interne Endanschlag erreicht ist. In diesem Fall steht die Arbeitskraft nicht in voller Höhe zur Verfügung. Weitere Informationen finden Sie unter Ausführen des Krafthubs.

## 9 Betriebsbedingungen

Die unmittelbare Umgebung des PowerStroke in Standardausführung muss trocken und sauber sein.

Bei starkem Schmutzanfall (wie Fremtteile, Fett, Schleifstaub oder Späne) sind besondere Schutzmaßnahmen zu treffen. Flüssigkeiten wie Trennmittel, Konservierungsmittel und andere flüssige Medien oder Chemikalien im Gehäuseinneren können die Haltekraft reduzieren.

Der Maschinenhersteller muss entsprechende Maßnahmen ergreifen, um Verunreinigungen des Gehäuseinneren zu vermeiden.

Die Stange darf nicht eingefettet werden, da Schmiermittel die Klemmkraft beeinträchtigen.

Die zulässige Oberflächen-Temperatur beträgt 0 bis 60 °C (32 bis 140 °F).

In Zweifelsfällen wenden Sie sich an SITEMA.

## 10 CE-Kennzeichnung

Der PowerStroke ist als Komponente (unvollständige Maschine) zum Einbau in eine Maschine bzw. Anlage bestimmt und kann als solche nicht mit der CE-Kennzeichnung versehen werden. Der Inverkehrbringer der Maschine bzw. Anlage muss Informationen über den PowerStroke in der Gesamtdokumentation bereitstellen und ggf. für die CE-Kennzeichnung der Gesamtmaschine bzw. Anlage sorgen.

## Technisches Datenblatt Bauform S PowerStroke FSKP Bauform S

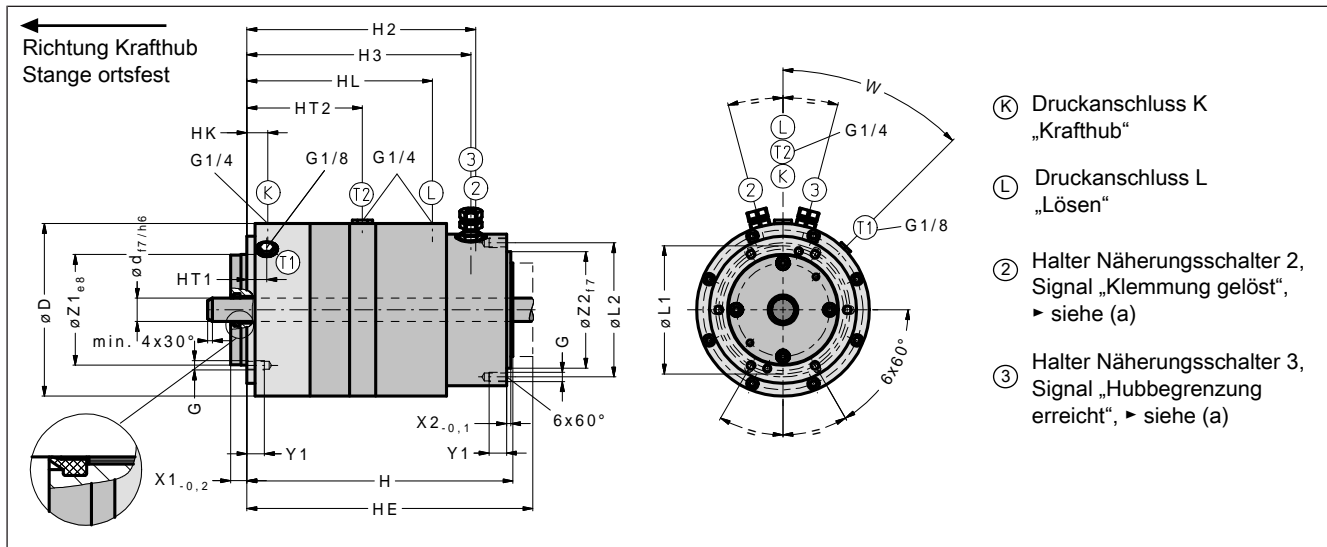


Abb. 7: Abmessungen PowerStroke FSKP Bauform S für Einsatz mit separater Stange

Typ			FSKP16-S	FSKP20-S	FSKP25-S
Ident.-Nr. (Bestellnummer)			FSKP 016 01	FSKP 020 01	FSKP 025 01
Arbeitskraft bei Nenndruck		kN	11,5	19	27,5
Arbeitskraft bei maximalem Arbeitsdruck		kN	12,4	20,5	29,7
<b>Technische Daten</b>					
d	Stangendurchmesser	mm	16	20	25
D	Außendurchmesser	mm	126	148	177
H	Gesamtlänge	mm	227	228	254
HE	Max. ausgefahrene Länge	mm	244	245	271
	Krafthub	mm	12	12	12
	Gewicht ca.	kg	7,5	9,9	15,7
<b>Pneumatik</b>					
K	Nenndruck für Arbeitskraft	bar	6	6	6
K, L	Maximaler Arbeitsdruck/Lösedruck	bar	6,5	6,5	6,5
L	Minimaler Lösedruck	bar	5	5	5
K	Normvolumen bei Gesamthub	cm <sup>3</sup>	380	560	790
L	Normvolumen bei Gesamthub	cm <sup>3</sup>	120	180	240

Techn. Änderungen vorbehalten

(a) Die eingebauten Halter für Näherungsschalter sind für handelsübliche induktive Näherungsschalter vorgesehen (M8 x 1, Nenn-Schaltabstand 1,5 mm, bündig einbaubar, Schließer). Die Halter haben einen Tiefenanschlag als Montagehilfe. Sie sind ab Werk bereits auf die richtige Tiefe voreingestellt. Kundenseitig werden die Näherungsschalter bis zum Anschlag eingesteckt und geklemmt. Die Näherungsschalter können als Zubehör mitbestellt werden.



**Fortsetzung: PowerStroke FSKP Bauform S**

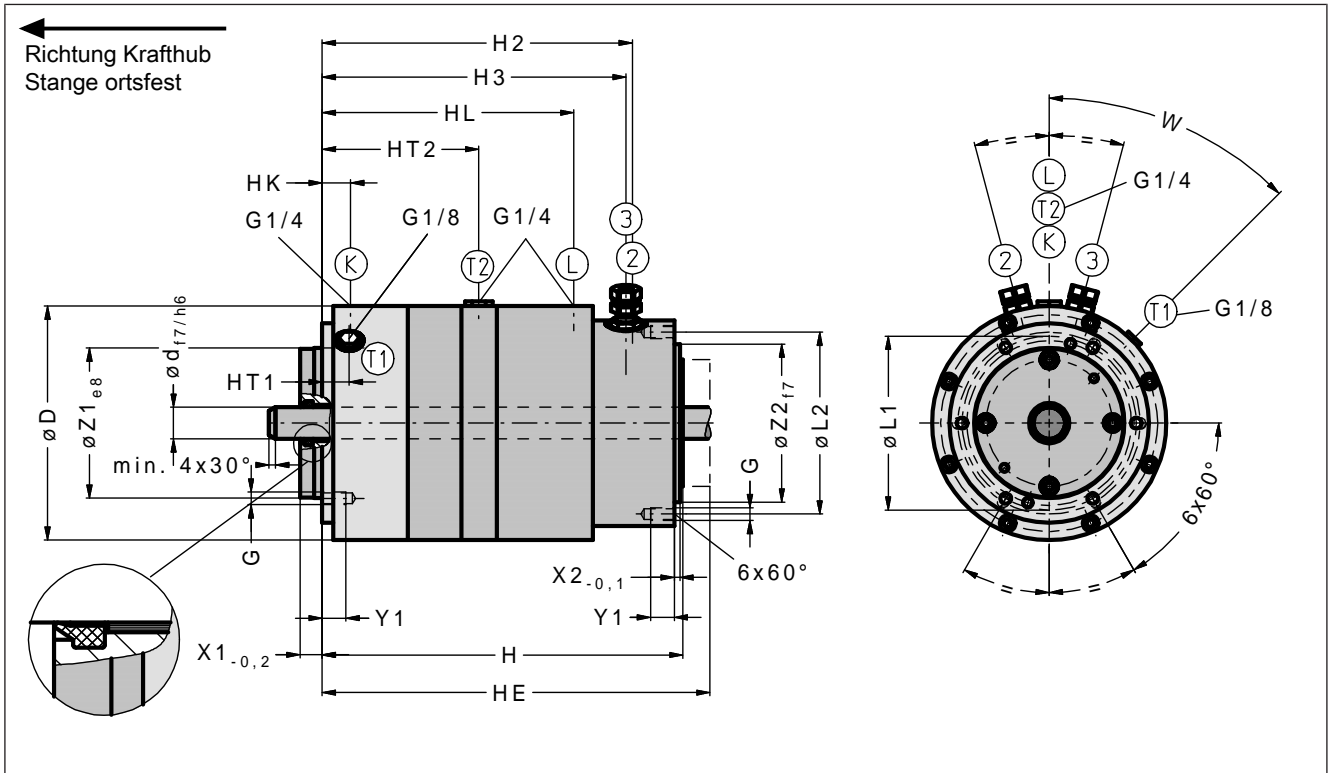


Abb. 8: Abmessungen PowerStroke FSKP Bauform S

Typ		FSKP16-S	FSKP20-S	FSKP25-S
Ident.-Nr. (Bestellnummer)		FSKP 016 01	FSKP 020 01	FSKP 025 01
<b>Anschlussmaße</b>				
G		M6	M8	M8
H2	mm	195,5	196	214,5
H3	mm	191,5	192	210,5
HK	mm	18	18	21
HL	mm	160,5	159	171
HT1	mm	17	17	20
L1	mm	92	110	160
L2	mm	95	115	125
W	Grad	45	45	60
X1	mm	14	14	26,5
X2	mm	3	3,5	3,5
Y1	mm	12	15	18
Z1	mm	80	95	145
Z2	mm	85	100	110

Techn. Änderungen vorbehalten

## Technisches Datenblatt Bauform Z

### PowerStroke FSKP Bauform Z (für Normzylinder)

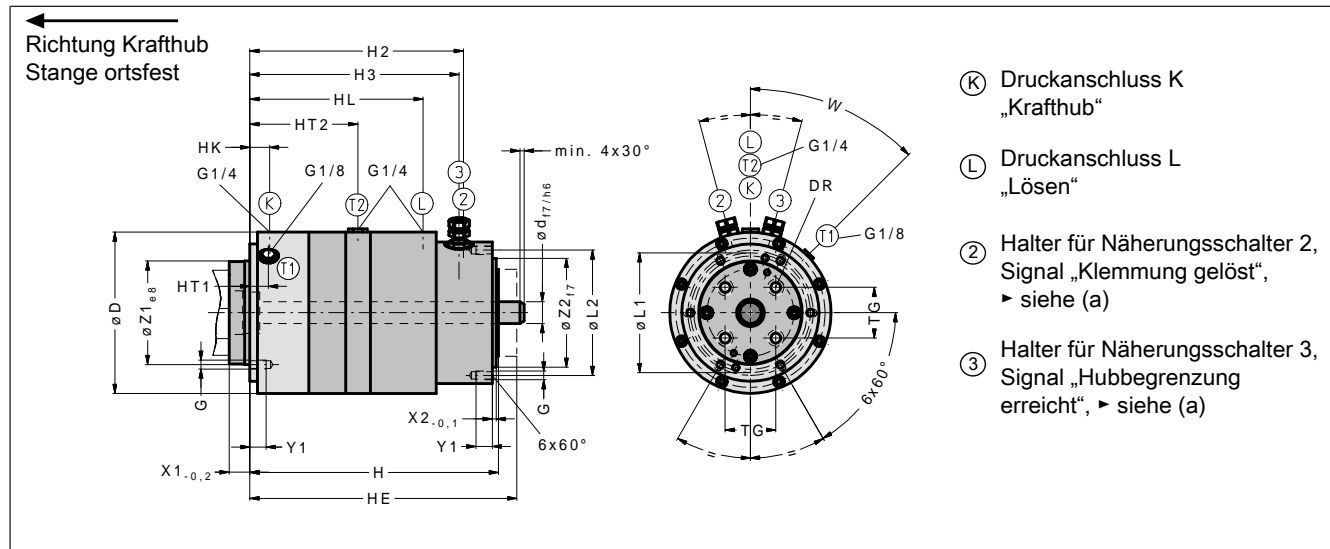


Abb. 9: Abmessungen PowerStroke FSKP Bauform Z für Einsatz mit Normzylinder ISO 15552

Typ			FSKP16-Z	FSKP20-Z	FSKP25-Z
Ident.-Nr. (Bestellnummer)			FSKP 016 11	FSKP 020 11	FSKP 025 11
Arbeitskraft bei Nenndruck		kN	11,5	19	27,5
Arbeitskraft bei maximalem Arbeitsdruck		kN	12,4	20,5	29,7
<b>Technische Daten</b>					
d	Normzylinder ISO 15552: $\varnothing$ Kolben / $\varnothing$ Stange	mm	40 / 16	50 / 20	80 / 25
	Kolbenstangenverlängerung für Normzylinder ISO 15552	mm	225	225	250
D	Außendurchmesser	mm	126	148	177
H	Gesamtlänge	mm	227	228	254
HE	Maximale ausgefahrene Länge	mm	244	245	271
	Krafthub	mm	12	12	12
	Gewicht ca.	kg	7,4	9,9	15,6
<b>Pneumatik</b>					
K	Nenndruck für Arbeitskraft	bar	6	6	6
K/L	Maximaler Arbeitsdruck/Lösedruck	bar	6,5	6,5	6,5
L	Minimaler Lösedruck	bar	5	5	5
K	Normvolumen bei Gesamthub	cm <sup>3</sup>	380	560	790
L	Normvolumen bei Gesamthub	cm <sup>3</sup>	120	180	240

Techn. Änderungen vorbehalten

(a) Die eingebauten Halter für Näherungsschalter sind für handelsübliche induktive Näherungsschalter vorgesehen (M8 x 1, Nenn-Schaltabstand 1,5 mm, bündig einbaubar, Schließer). Die Halter haben einen Tiefenanschlag als Montagehilfe. Sie sind ab Werk bereits auf die richtige Tiefe voreingestellt. Kundenseitig werden die Näherungsschalter bis zum Anschlag eingesteckt und geklemmt. Die Näherungsschalter können als Zubehör mitbestellt werden.



**Fortsetzung: PowerStroke FSKP Bauform Z**

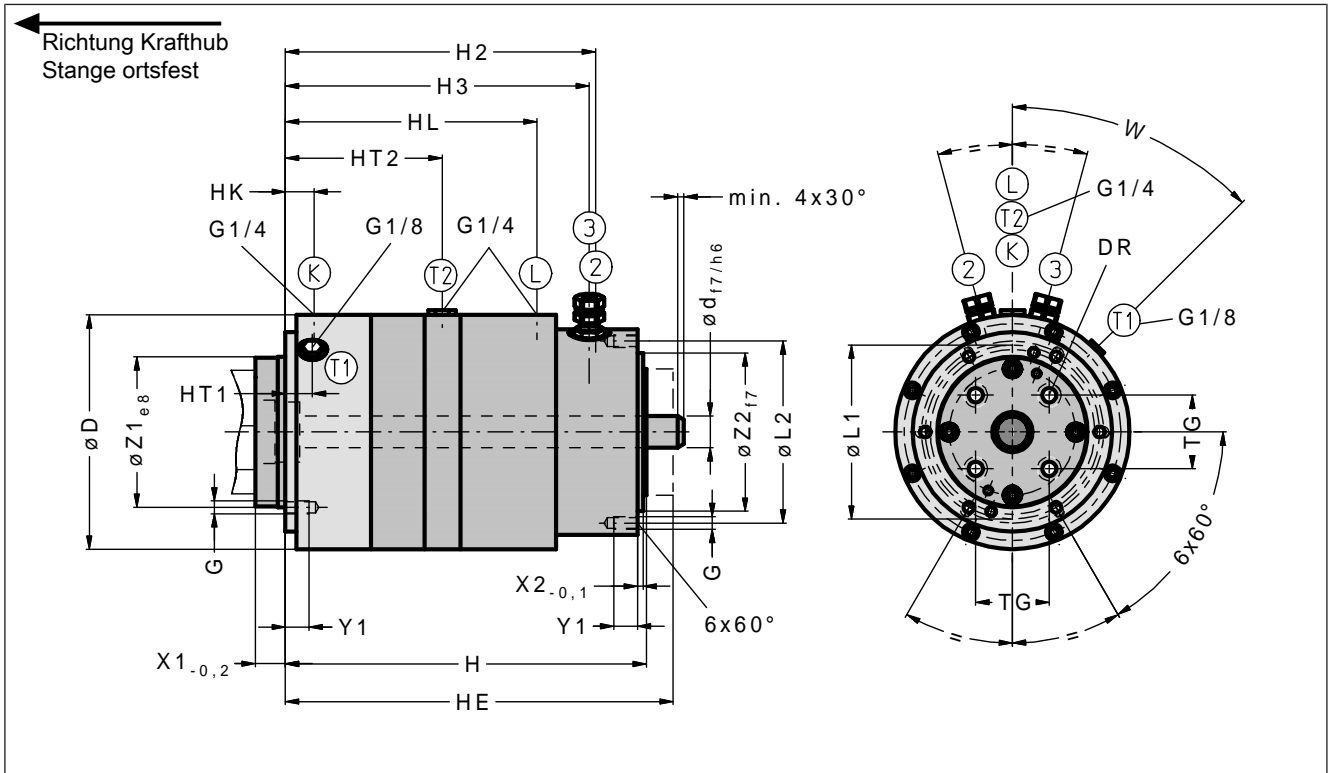


Abb. 10: Anschlussmaße PowerStroke FSKP Bauform Z

Typ		FSKP16-Z	FSKP20-Z	FSKP25-Z
Ident.-Nr. (Bestellnummer)		FSKP 016 11	FSKP 020 11	FSKP 025 11
<b>Anschlussmaße</b>				
DR	mm	6,6	9	11
G		M6	M8	M8
H2	mm	195,5	196	214,5
H3	mm	191,5	192	210,5
HK	mm	18	18	21
HL	mm	160,5	159	171
HT1	mm	17	17	20
L1	mm	92	110	160
L2	mm	95	115	125
TG	mm	38	46,5	72
X1	mm	14	19	26,5
X2	mm	3	3,5	3,5
Y1	mm	12	15	18
Z1	mm	80	95	145
Z2	mm	85	100	110

Techn. Änderungen vorbehalten

Technisches Datenblatt Bauform SVEF

PowerStroke FSKP Bauform SVEF (Stange verlässt Einheit)

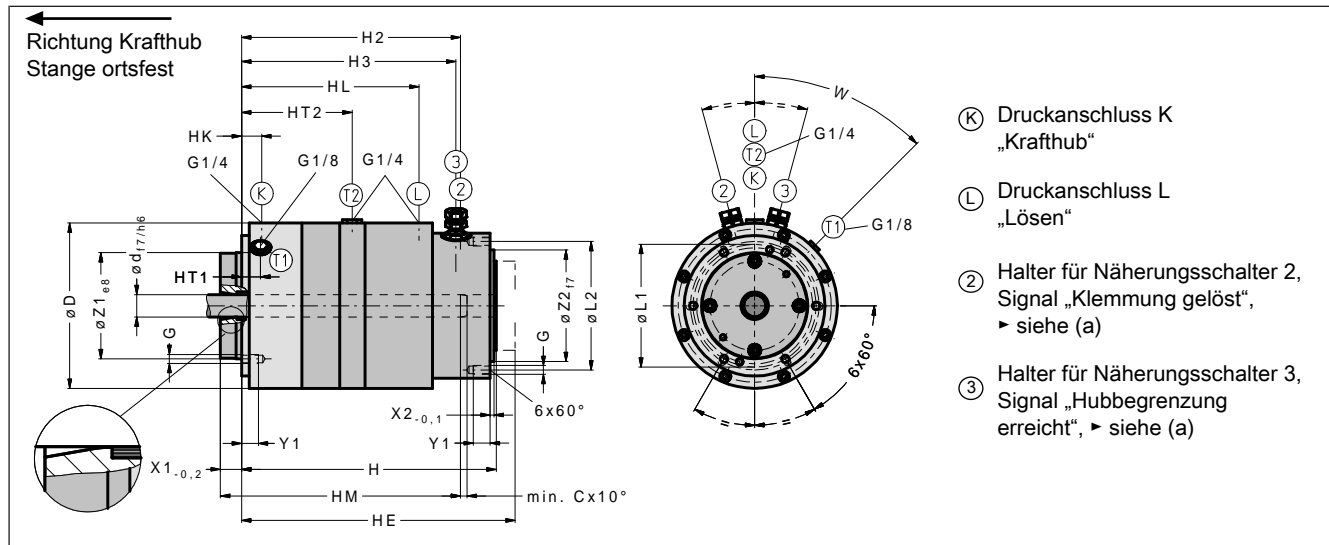


Abb. 11: Abmessungen PowerStroke FSKP Bauform SVEF

Typ		FSKP16-SVEF	FSKP20-SVEF	FSKP25-SVEF	
Ident.-Nr. (Bestellnummer)		FSKP 016 02	FSKP 020 02	FSKP 025 02	
<b>Arbeitskraft bei Nenndruck</b>		<b>11,5</b>	<b>19</b>	<b>27,5</b>	
<b>Arbeitskraft bei max. Arbeitsdruck</b>		<b>12,4</b>	<b>20,5</b>	<b>29,7</b>	
Technische Daten					
<b>d</b>	Stangendurchmesser	mm	<b>16</b>	<b>20</b>	<b>25</b>
<b>C</b>	Einführschräge	mm	6	6	8
<b>HM</b>	Mindest-Einführtiefe	mm	210	215	245
<b>D</b>	Außendurchmesser	mm	126	148	177
<b>H</b>	Gesamtlänge	mm	227	228	254
<b>HE</b>	Maximale ausgefahrene Länge	mm	244	245	271
	Krafthub	mm	12	12	12
	Gewicht ca.	kg	8,0	10,7	18,4
Pneumatik					
<b>K</b>	Nenndruck für Arbeitskraft	bar	6	6	6
<b>K, L</b>	Maximaler Arbeitsdruck / Lösedruck	bar	6,5	6,5	6,5
<b>L</b>	Minimaler Lösedruck	bar	5	5	5
<b>K</b>	Normvolumen bei Gesamthub	cm³	380	560	790
<b>L</b>	Normvolumen bei Gesamthub	cm³	120	180	240

Techn. Änderungen vorbehalten

(a) Die eingebauten Halter für Näherungsschalter sind für handelsübliche induktive Näherungsschalter vorgesehen (M8 x 1, Nenn-Schaltabstand 1,5 mm, bündig einbaubar, Schließer). Die Halter haben einen Tiefenanschlag als Montagehilfe. Sie sind ab Werk bereits auf die richtige Tiefe voreingestellt. Kundenseitig werden die Näherungsschalter bis zum Anschlag eingesteckt und geklemmt. Die Näherungsschalter können als Zubehör mitbestellt werden.

**Fortsetzung: PowerStroke FSKP Bauform SVEF**

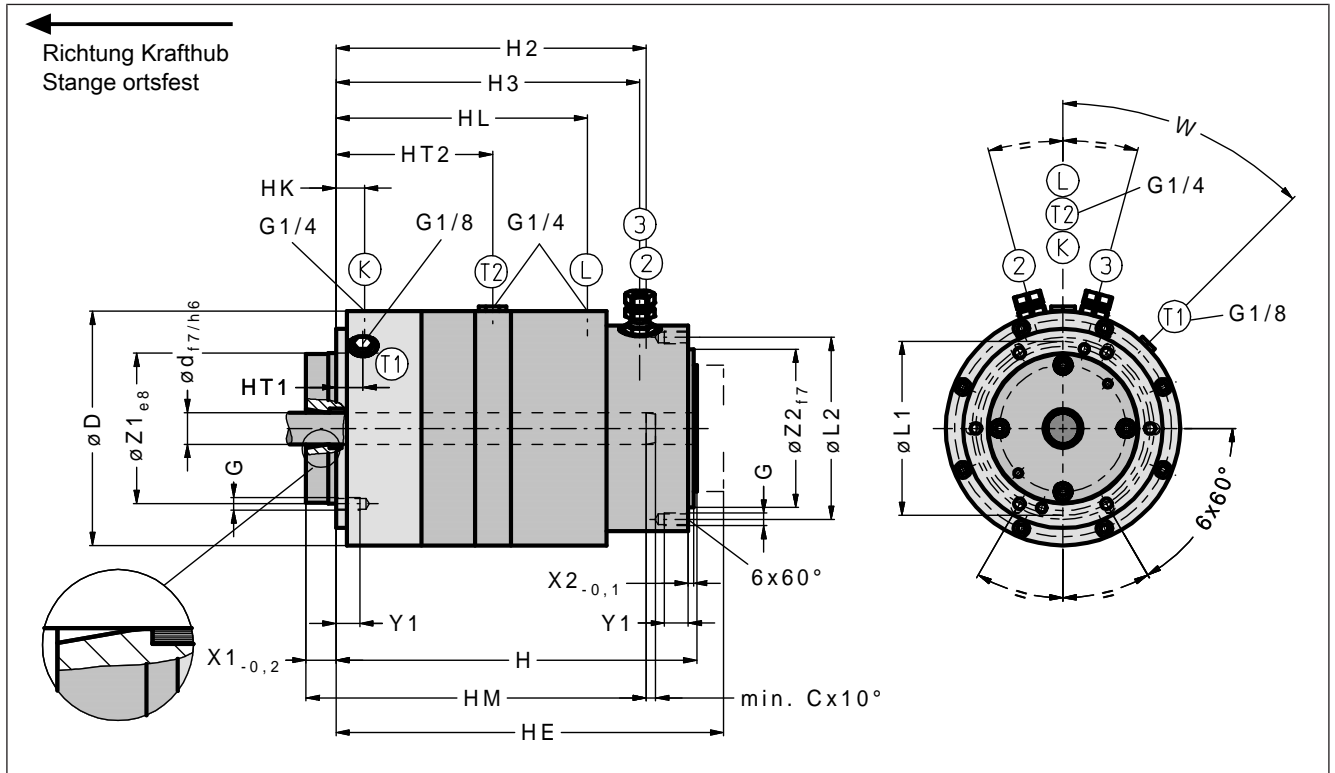


Abb. 12: Abmessungen PowerStroke FSKP Bauform SVEF

Typ		FSKP16-SVEF	FSKP20-SVEF	FSKP25-SVEF
Ident.-Nr. (Bestellnummer)		FSKP 016 02	FSKP 020 02	FSKP 025 02
<b>Anschlussmaße</b>				
G		M6	M8	M8
H2	mm	195,5	196	214,5
H3	mm	191,5	192	210,5
HK	mm	18	18	21
HL	mm	160,5	159	171
HT1	mm	17	17	20
HT2	mm	100,5	99	111
L1	mm	92	110	160
L2	mm	95	115	125
W	Grad	45	45	60
X1	mm	19	19	30
X2	mm	3	3,5	3,5
Y1	mm	12	15	18
Z1	mm	80	95	145
Z2	mm	85	100	110

Techn. Änderungen vorbehalten

Technisches Datenblatt Bauform SVEL

PowerStroke FSKP Bauform SVEL (Stange verlässt Einheit)

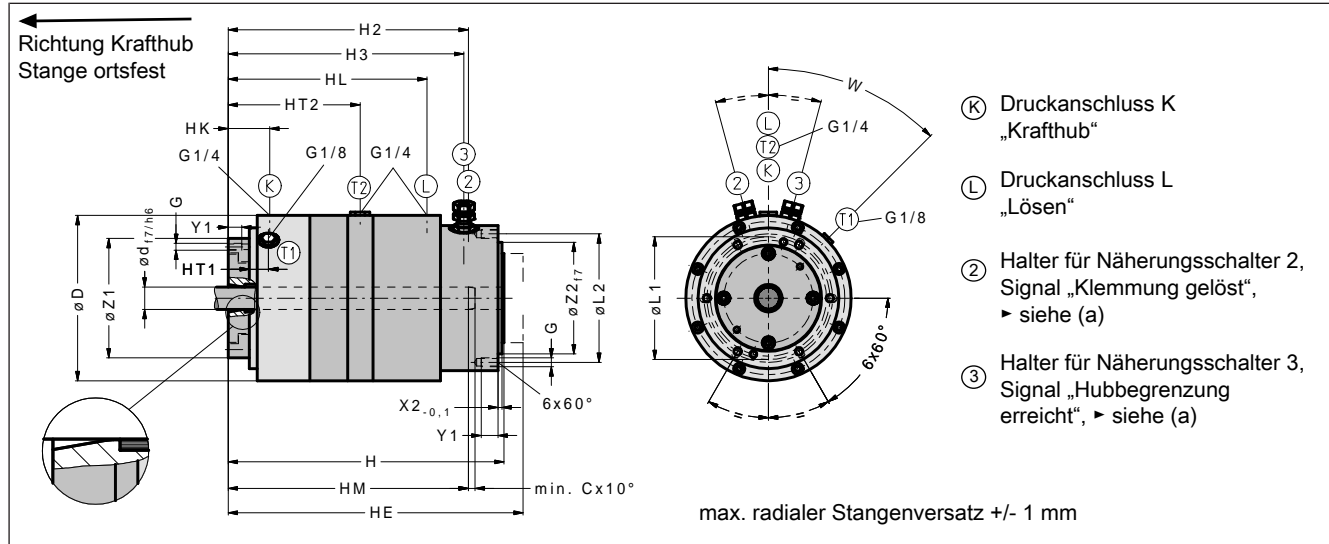


Abb. 13: Abmessungen PowerStroke FSKP Bauform SVEL

Typ		FSKP16-SVEL	FSKP20-SVEL	FSKP25-SVEL	
Ident.-Nr. (Bestellnummer)		FSKP 016 03	FSKP 020 03	FSKP 025 03	
<b>Arbeitskraft bei Nenndruck</b>		<b>11,5</b>	<b>19</b>	<b>27,5</b>	
<b>Arbeitskraft bei maximalem Arbeitsdruck</b>		<b>12,4</b>	<b>20,5</b>	<b>29,7</b>	
<b>Technische Daten</b>					
<b>d</b>	Stangendurchmesser	mm	<b>16</b>	<b>20</b>	<b>25</b>
<b>C</b>	Einführschräge der Stange	mm	6	6	8
<b>HM</b>	Mindest-Einführtiefe der Stange	mm	210	215	245
<b>D</b>	Außendurchmesser	mm	126	148	177
<b>H</b>	Gesamtlänge	mm	246	247	284
<b>HE</b>	Maximale ausgefahrene Länge	mm	263	264	301
	Krafthub	mm	12	12	12
	Gewicht ca.	kg	8,1	10,8	17,8
<b>Pneumatik</b>					
<b>K</b>	Nenndruck für Arbeitskraft	bar	6	6	6
<b>K / L</b>	Maximaler Arbeitsdruck / Lösedruck	bar	6,5	6,5	6,5
<b>L</b>	Minimaler Lösedruck	bar	5	5	5
<b>K</b>	Normvolumen bei Gesamthub	cm <sup>3</sup>	380	560	790
<b>L</b>	Normvolumen bei Gesamthub	cm <sup>3</sup>	120	180	240

Techn. Änderungen vorbehalten

(a) Die eingebauten Halter für Näherungsschalter sind für handelsübliche induktive Näherungsschalter vorgesehen (M8 x 1, Nenn-Schaltabstand 1,5 mm, bündig einbaubar, Schließer). Die Halter haben einen Tiefenanschlag als Montagehilfe. Sie sind ab Werk bereits auf die richtige Tiefe voreingestellt. Kundenseitig werden die Näherungsschalter bis zum Anschlag eingesteckt und geklemmt. Die Näherungsschalter können als Zubehör mitbestellt werden.

**Fortsetzung: PowerStroke FSKP Bauform SVEL**

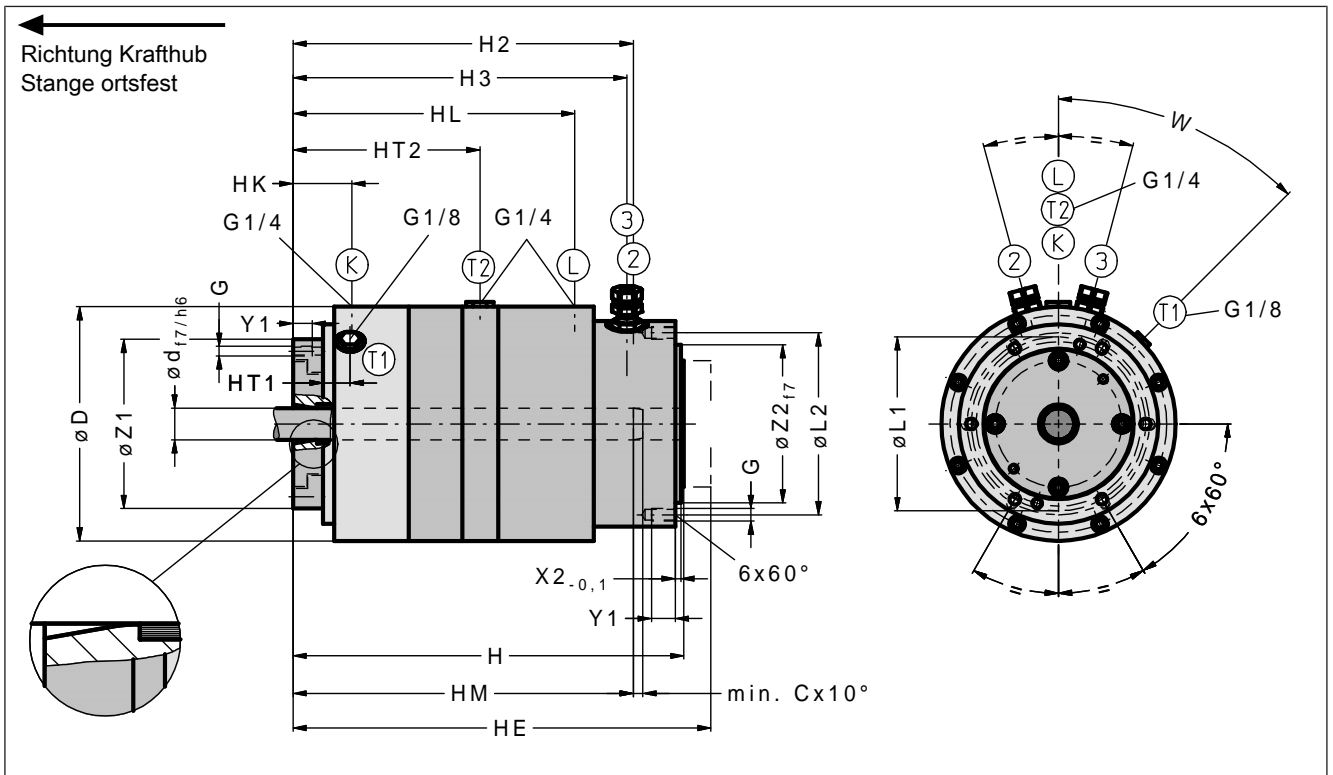


Abb. 14: Abmessungen PowerStroke FSKP Bauform SVEL

Typ		FSKP16-SVEL	FSKP20-SVEL	FSKP25-SVEL
Ident.-Nr. (Bestellnummer)		FSKP 016 03	FSKP 020 03	FSKP 025 03
<b>Anschlussmaße</b>				
G		M6	M8	M8
H2	mm	214,5	215	244,5
H3	mm	210,5	211	240,5
HK	mm	37	37	51
HL	mm	179,5	178	201
HT1	mm	36	36	50
L1	mm	92	110	160
L2	mm	95	115	125
X2	mm	3	3,5	3,5
Y1	mm	12	15	18
Z1	mm	107	125	177
Z2	mm	85	100	110

Techn. Änderungen vorbehalten