

Stableuchte IP 20



Feuchtraumwannen-Leuchte  
IP 40 oder höher

### KONZEPTION

Schachtbeleuchtungssysteme in unterschiedlichen Schutzarten für Neuanlagen oder zur Nachrüstung. Maßgeschneiderte Lösungen mit schnellem und kostensparendem Montageablauf:

- Erste Leuchte/Wandanschlussplatten anzeichnen
- Durchbohren
- Andübeln
- Kabel einstecken
- Nächste Leuchte
- ...fertig

### VORTEILE

- Schnelle Montage der Leuchten
- Schnelles Verlegen der Leitungen (keine Kabelkanäle, Schellen usw. notwendig)
- Einfaches Einstecken der Verbindungsleitungen
- Verschiedene Komplettsätze nach IP 20, IP 40 oder höher
- Komponenten sind auch einzeln erhältlich

### DETAILLINFORMATIONEN

Komplettsätze für verschiedene Schachthöhen nach IP 20, IP 40 oder höher

Schachtbeleuchtung inklusive Leuchtmittel steckbar als

- Stableuchten mit Schutzrohr (21 Watt) IP 20 oder
- Feuchtraumwannen-Leuchten (36 Watt) IP 40 oder höher mit Vollkunststoffabdeckung

Zuleitung vom Maschinenraum zur Schachtbeleuchtung (Standard 10 m)

Steckbare Verbindungsleitungen (Standard 2 m) von Leuchte zu Leuchte

### OPTIONAL ERHÄLTlich

- Grubensteuerstelle, beispielsweise mit Not-Stop, Lichttaster, Notruftaster und Steckdose komplett verdrahtet
- Konfektionierte Verbindungsleitungen von Schaltschrank im Maschinenraum zur Grubensteuerstelle (10 m + Schachthöhe)
- Halogenfreie Ausführung (nicht IP 20)



### NOTHALTSCHALTER

z.B. Nothaltschalter im Gehäuse gem. EN 81, Nothaltschalter 40 mm, 1 NC, mit Schaltstellungsanzeige gem. EN 81, dreh- oder zugentriegelt. Auch mit vorkonfektioniertem Kabel in unterschiedlichen Längen (z.B. 5 m ) oder anderen Ausführungen lieferbar.

### NOTRUF-TASTER

z.B. Notruftaster im Gehäuse, zur Notruf-Weiterleitung, Pilztaster gelb, 40 mm, 1 NO, Cage-Clamp, Symbol: Notrufglocke. Auch mit vorkonfektioniertem Kabel in unterschiedlicher Länge (z.B. 5 m) oder anderen Ausführungen lieferbar.

### LICHTTASTER

Einzel, mit oder ohne Zuleitung in unterschiedlicher Länge.

### MASCHINENRAUMSTELLE

z.B. Maschinenraumstelle im Gehäuse, mit Lichttaster, Schukosteckdose inkl. Lichtsteuerung (Stromstoßrelais) und Quittungslampe mit oder ohne 10 m Kabelzuleitung. Auch andere Kabellängen möglich.

### GRUBENSTEUERSTELLE

Grubensteuerstelle, 4-stellig, mit Nothaltschalter, 40 mm, mit Sichtfenster, drehentriegelt, 1 NC, Notruftaster 1 NO, Lichttaster 1 NO und Schukosteckdose.

Grubensteuerstelle, 3-stellig, mit Nothaltschalter, 40 mm, mit Sichtfenster, drehentriegelt, 1 NC, Lichttaster 1 NO und Schukosteckdose.

Grubensteuerstelle, 2-stellig, Lichttaster 1 NO und Schukosteckdose.

Alle auch mit vorkonfektioniertem Kabel in unterschiedlicher Länge oder anderer Ausführung (z.B. franz./belgische Steckdose) lieferbar.

Grubensteuerstelle mit Nothaltschalter, 40 mm, mit Sichtfenster, drehentriegelt, 1 NC, Notruftaster 1 NO, Lichttaster 1 NO und Schukosteckdose, mit vorkonfektioniertem Anschlusskabel in unterschiedlichen Längen und 5 m Zuleitung für Reglerspannungsgewichtsüberwachung.



### INSPEKTIONSSTEUERUNG

z.B. Inspektionssteuerung 7-stellig, längliches Gehäuse, Taster weiss Fahrt, 1 NO, Nockenschalter 0-1 rastend, 3x NC + 3x NO, Taster weiss mit Pfeil auf, 2 NO, Taster schwarz mit Pfeil ab, 2 NO, Doppeltaster Licht + Alarm, je 1 NO, Nothaltsschalter 40 mm, 1 NC, mit Schaltstellungsanzeige, drehentriegelt, Schukosteckdose, Gewinde für M25 Verschraubung.

Auch andere Ausführungen oder mit Kabel möglich.



### RÜCKHOLSTEUERUNG

z.B. Rückholsteuerung 4-stellig, Nockenschalter, 2 Pos., 3x NC, 3x NO, Auftaster, 1x NC, 2x NO, Abtaster, 1x NC, 2x NO, Nothaltsschalter, 30 mm, mit Sichtfenster, drehentriegelt, 2x NC.

Auch andere Ausführungen oder mit Kabel möglich.



### ENDSCHALTER

z.B. Positionsschalter, Hebel mit Rolle, Hebelbetätigung, Metallhebel mit Gummirolle, D=50, Schleichschaltung, 2-polig, 1Ö + 1S.

z.B. Positionsschalter mit Rollenschwenkhebel, einstellbar, Hebelbetätigung, einstellbar, Metallhebel mit Gummirolle, D=50, Sprungschaltung, 2-polig, 1Ö + 1S.

z.B. Positionsschalter mit Rollenschwenkhebel, Gummirolle und Endlagenrastung.

Auch andere Ausführungen erhältlich.



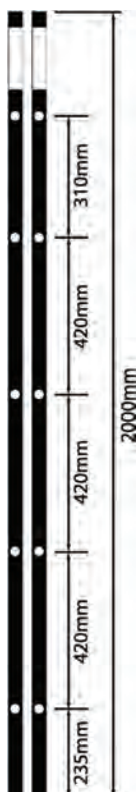
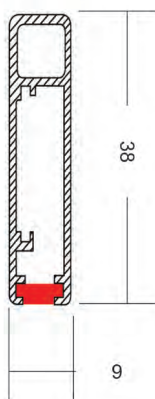
### HAUPTSCHALTER

Strombelastbarkeit von 25 bis 100A, für Front-, Fuß- und DIN Schienen-Montage geeignet. Griff rot, Kontrastfläche gelb.

Versionen mit 2, 3 oder 4 Polen, zentralem Knebel und durchgehendem Schaft stehen zur Verfügung. Die Lasttrenner sind mit 2 und 3-poligen Sicherungshaltern bis zu 32A kombinierbar.

Abschließbar, mit oder ohne Gehäuse, Vorhängeschloss optional.

# AUFZUGS-LICHTGITTER 03.G5.B94



- Nur 9 mm dünnes Profil
- Sehr kostengünstig

### DETAILINFORMATIONEN

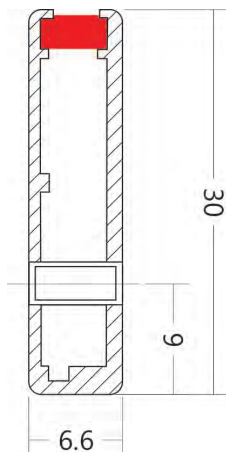
Anzahl gekreuzter Infrarot-Strahlen	94
Ansprechzeit	< 40 ms
Lichtgitterbereich (APH)	20-1841 mm (EN81.70)
Wirkungsbereich	3000 mm (max. 5000 mm)
Fremdlichtgrenze	100.000 Lux
Abmessungen	9 mm x 38 mm x 2000 mm
Stromversorgung	24-48-60 VDC +/-15%
Signalausgabe	Relaiskontakte 1 NO & 1 NC
Drängeln / Summer	on / off / Timer
Separates Netzteil	1 NC / 1 NO
Umgebungstemperatur	-20° to 70° C
Ohne automatische Ausblendung	

### OPTIONAL ERHÄLTlich

- Universelles Befestigungsset für verschiedene Türtypen
- Als Modell mit automatischer Ausblendung



## LICHTGITTER 03.G5.S1X154



## VORTEILE

- Ultraslim mit 6,6 mm Profil
- 32 Dioden produzieren 154 Strahlen
- Automatische Lernfunktion – das Lichtgitter erkennt automatisch ein Hindernis und blendet dies aus
- Dies geschieht in nur drei Sekunden
- Automatischer Stand-by-Modus. Zum effizienteren Energieverbrauch und zur Erhaltung der maximalen Lebensdauer der Sensoren versetzt sich das Gerät nach 15 Sekunden in den Stand-by-Modus

## DETAILINFORMATIONEN

Anzahl der Strahlen	154
Anzahl der Dioden	32
Wirkungsbereich	0 - 4.000 mm
Betriebsbedingungen	Temperatur: -20° C bis 65° C Lichteinstrahlung: bis 100.000 LUX IP 54
Toleranzbereich	vertikal: +/- 20 mm (10°) Horizontal: +/- 3 mm (7°)
Abmessungen	6,6 mm x 30 mm x 2.000 mm
Lichtgitterbereich (APH)	20 mm bis 1.841 mm
Ausblendungsbereich	1.500 mm bis 1.841 mm
Reaktionszeit	69,2 ms
Stromverbrauch	3 W
Signalausgabe	Relais Kontakte: 1 NO & 1 NC
Grüne LED	System ist funktionsbereit
Rote LED	Permanente – Strahlen sind unterbrochen oder Systemfehler Blinkend – Stand-by-Modus ist aktiv Aus – normal
Auto Stand-by-Modus	15 s nachdem sich die Tür komplett geschlossen hat
Stromversorgung	10 – 20 VDC, 100 VDC, 110 VAC, 230 VAC

## OPTIONAL ERHÄLTICH

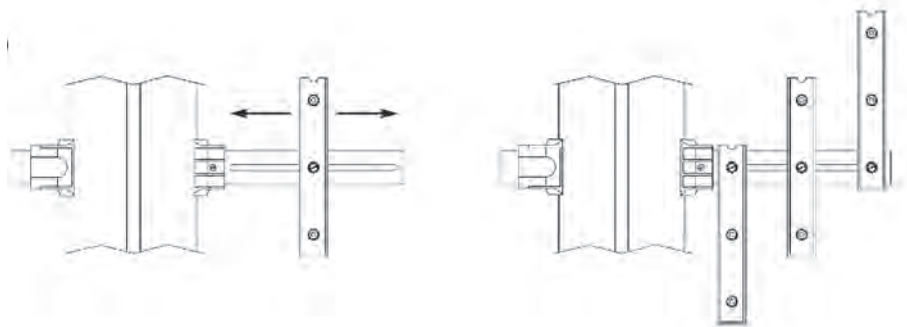
- Universelles Befestigungsset für verschiedene Türtypen



Sie haben Fragen zu unseren Produkten?  
Wir beraten Sie gerne!

Telefon (071 34) 34 30





#### KONZEPTION

Durch eine Vielzahl von modularen Befestigungssystemen ist es möglich, die Magnete außerhalb der Führungsschienen zu platzieren. Das Magnetsystem kann an marktüblichen Führungsschienen unterschiedlichster Größen befestigt werden. Folglich ist eine Installation der Magnete auch zwischen zwei nebeneinander verlaufenden Führungsschienen möglich.

