

Alta calidad para una arquitectura exigente en la construcción de edificios públicos e industriales



Puertas correderas cortafuego y cortahumo

Puertas correderas de uso general

De una y dos hojas, versión telescópica de acero y acero inoxidable



T30

EI₂30

T90

EI₂90

RS

Sm

MZ





Calidad de marca Hörmann	4
Elementos cortafuego de Hörmann	6
Producción sostenible	8
<hr/>	
Ejemplos de aplicación	10
Buenos argumentos para Hörmann	12
Calidad hasta en los detalles	14
Acabados y colores	16
Equipamiento especial	18
Puertas correderas cortafuego y cortahumo	
Puertas correderas de uso general	20
Puerta peatonal incorporada sin umbral	22
<hr/>	
Secciones horizontales y verticales	24
Puertas correderas con puerta peatonal incorporada	26
Tapetas de nicho y para perfil de guía	27
Datos técnicos	28
<hr/>	
Programa de productos Hörmann	30

Copyright: Prohibida la reproducción íntegra o parcial sin nuestra autorización. Reservado el derecho a modificaciones. Las puertas ilustradas muestran en parte versiones especiales y requieren eventualmente autorización individual.

Calidad de marca Para el más alto nivel de seguridad y fiabilidad



Lenwerk Bielefeld, Alemania con productos de Hörmann



Desarrollo propio de los productos

Los cambiantes requerimientos respecto a la funcionalidad y la seguridad de los componentes de construcción móviles, como las puertas de garaje o las puertas peatonales, son cada vez mayores y exigen un permanente proceso de desarrollo y optimización tanto de la estructura como del equipamiento de los mismos. Nuestros cualificados equipos de desarrollo demuestran su profesionalidad día a día.



Producción al más alto nivel

Hörmann apuesta por la más moderna técnica de producción en fábricas altamente especializadas. Los procesos controlados por ordenador garantizan componentes de dimensiones exactas y un posicionamiento perfecto de todos los herrajes y componentes funcionales.



Como líder europeo en la fabricación de puertas y cercos nos comprometemos a ofrecer productos y servicios de calidad. De esta forma establecemos estándares en el mercado internacional.

En fábricas altamente especializadas desarrollamos y producimos componentes que se caracterizan por su calidad, su seguridad de funcionamiento y su larga vida útil.

Con nuestra presencia en los mercados internacionales más importantes somos un socio fuerte y orientado hacia el futuro para las construcciones públicas e industriales.



Centro de protección contra incendios con laboratorio de ensayos

En los ensayos de fuego internos realizados en nuestro centro de protección contra incendios se prueban constantemente nuevos desarrollos y optimizaciones respecto a la resistencia al fuego y la estanqueidad al humo. Los resultados de estos ensayos proporcionan un alto nivel de seguridad para la protección contra incendios en edificios. Con estos ensayos se crean condiciones óptimas para las comprobaciones oficiales que se realizan en laboratorios acreditados para otorgar la certificación oficial.



Asistencia competente para la construcción de edificios

Asesores técnicos del equipo de ventas local con una larga experiencia le acompañan desde la planificación del edificio y la especificación técnica hasta la recepción de la obra.

Los montadores de Hörmann y el personal de los partners de Hörmann formados en seminarios especializados cuentan con una amplia experiencia y garantizan un montaje correcto de los productos.

Elementos cortafuego de Hörmann

La solución adecuada para cada exigencia





Puertas cortafuego de acero enrasadas

La característica que más llama la atención en estas puertas cortafuego y cortahumo STS / STU su hoja encolada totalmente es su aspecto enrasado y elegante al 100 % idéntico en las puertas T30 / EI₂30, T90 / EI₂90 y cortahumo.



Puertas multifunción

Estas puertas se caracterizan por su aspecto idéntico en todas sus versiones. La ventaja para arquitectos y contratistas: las puertas satisfacen diferentes necesidades funcionales existentes en una misma planta del edificio y, al mismo tiempo, pueden combinarse perfectamente.



Elementos cortafuego y cortahumo totalmente acristalados

Las puertas y los acristalamientos cortafuego y cortahumo Hörmann de acero y aluminio convencen por su seguridad certificada, su perfecto funcionamiento y su aspecto al 100 % idéntico en los sistemas de aluminio, acero N-Line y acero S-Line. Con este programa, Hörmann le ofrece un sofisticado concepto de protección cortafuego para soluciones arquitectónicas exigentes en la construcción de edificios públicos.



Fijos acristalados

Los elementos fijos acristalados de Hörmann se realizan como ventanas o como elementos sobre toda la altura de la pared, para tener más luz y mejor contacto visual. Los acristalamientos se suministran para aquellos casos en los que se requieren aislamiento térmico, aislamiento acústico y protección contra la radiación, y también están disponibles en las variantes cortafuego F30 y resistente al fuego F90. Mediante la división con travesaños, las escotaduras y los lados inclinados, pueden realizarse asimismo soluciones individuales.

Producción sostenible

Construcción orientada al futuro



Producción sostenible, confirmada y documentada por el instituto ift de Rosenheim

Hörmann ha certificado la sostenibilidad mediante una declaración de producto medioambiental (EPD) según ISO 14025 del instituto "Institut für Fenstertechnik (ift)" de Rosenheim.

La comprobación se basa en las normas PCR (Product Category Rules) para puertas del instituto ift Rosenheim GmbH, edición PCR-TT-0.1.

La producción respetuosa con el medio ambiente ha sido confirmada para todas las puertas correderas mediante un balance ecológico según la norma DIN EN 14040 / 14044.

Elementos cortafuego y cortahumo Hörmann de producción sostenible

Producción respetuosa con el medio ambiente

Un amplio sistema de gestión energética asegura una producción respetuosa con el medio ambiente.

Materias primas regionales

La mayor parte de las materias primas empleadas provienen de Alemania y Europa central.

Productos de larga vida útil

El resultado de utilizar materiales de alta calidad es una larga vida útil y unos bajos costes de mantenimiento.

Construcción sostenible con la competencia de Hörmann

Gracias a sus numerosos proyectos de obras públicas, Hörmann cuenta con una amplia experiencia en el ámbito de la construcción sostenible. Con estos conocimientos le apoyamos también a usted en sus proyectos. Otra ventaja para usted es que con cada pedido para sus proyectos de obras públicas recibirá automáticamente la documentación necesaria para una certificación Leed.

breeam



DGNB

Deutsche Gesellschaft für Nachhaltiges Bauen e.V.
German Sustainable Building Council



Conozca más detalles de las actividades de Hörmann en favor del medio ambiente en el catálogo "We think green".

Ejemplos de aplicación

Puertas correderas cortafuego y cortahumo, así como puertas correderas de uso general



Las puertas correderas telescópicas son especialmente apropiadas cuando el espacio existente sólo permite un espacio reducido para la zona de reposo en abierto.

Ejemplos de aplicación

Puertas correderas cortafuego y cortahumo,
así como puertas correderas de uso general



Las puertas correderas están disponibles en 7 colores preferenciales y todos los colores RAL.
Encontrará más información en la página 17.



El acabado galvanizado Pearlgrain es ideal para las almacenes. Encontrará más información en las páginas 13 y 17.



Las tapetas de nicho se integran discretamente en las puertas correderas en ámbitos públicos. Encontrará más información en la página 19.

Buenos argumentos para Hörmann

Versiones de alta calidad para la construcción de edificios públicos, y soluciones funcionales para el ámbito industrial



1

Elegante aspecto

Elegante aspecto gracias a unión machihembrada patentada

La puerta corredera de Hörmann ofrece un aspecto moderno gracias a una unión machihembrada patentada en los cantos sin uniones roscadas visibles. El perfil de laberinto enclavado garantiza una elevada estabilidad. Los delgados elementos de 72 mm de grosor están enrasados y encolados totalmente, y se alinean mediante varillas roscadas. El resultado es una hoja de puerta de alta calidad con cantos paralelos de ancho uniforme.

2

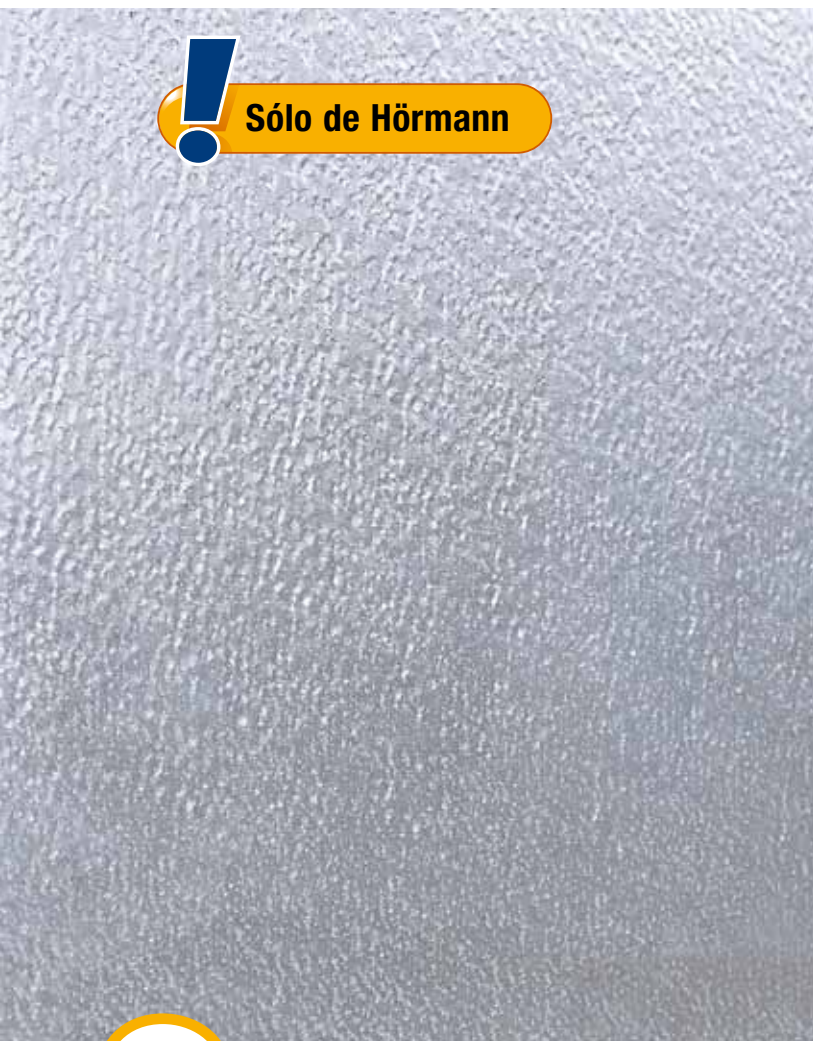
Guiado exacto de la hoja

Guiado exacto de la hoja gracias a carril-guía patentado

La rueda cilíndrica y la robusta rueda-guía garantizan en combinación con el patentado carril-guía un óptimo equilibrio de la fuerza. Gracias a una suspensión sobre rodamientos se logra un movimiento silencioso, y la puerta es fácil de desplazar.



Sólo de Hörmann



Sólo de Hörmann



3

**Exclusivo
acabado Pearlgrain**

Robusto acabado Pearlgrain

Para exigencias especiales la puerta corredera está disponible en el acabado Pearlgrain incluso para la puerta peatonal incorporada. Este acabado es menos propenso a daños mecánicos durante el funcionamiento y el montaje. Esta versión es especialmente apropiada en versión galvanizada para naves industriales y zonas muy frecuentadas. La tarja del carril-guía, el cajón de contrapesos y los perfiles tienen un acabado liso. El acabado Pearlgrain puede suministrarse de forma opcional en RAL a elección.

4

**Puerta peatonal
incorporada sin umbral**

**Más confort y seguridad gracias
a puerta peatonal incorporada sin umbral**

Sólo Hörmann cuenta con una certificación oficial para puertas peatonales incorporadas sin umbral incluso en puertas correderas cortahumo. El sentido de apertura de la peatonal incorporada puede ser en ambos sentidos en función de la planificación de las vías de emergencia. La puerta puede montarse de forma variable para abrir hacia el intradós o desde el intradós. Cada hoja puede equiparse con dos puertas peatonales incorporadas – incluso con sentidos de apertura opuestos. También son posibles acristalamientos tanto en la puerta peatonal como en la puerta corredera.

Calidad hasta en los detalles

Estructura de puerta de alta calidad para una arquitectura exigente





1 Estructura reducida

- Sólo 132 mm de grosor
- Ancho mín. de las tapetas de nicho: 160 mm hasta máx. 360 mm (ancho de tapeta)
- Ancho de nicho: 180 mm hasta máx. 380 mm

2 Tarja del carril-guía

- Adaptada armónicamente a la hoja
- Versión galvanizada, RAL a elección y en acero inoxidable
- Montaje sencillo gracias a pocos enroscamientos

3 Pesos de cierre

- Trabajos de montaje y servicio sencillos gracias a pesos atornillables

4 Perfil de cierre / guía de centrado para cierre

- Guía de centrado para cierre para un guiado exacto en el perfil de cierre

5 Amortiguador de cierre

- En versión galvanizada y de acero inoxidable V2 A
- En puertas correderas cortafuego de una hoja T30 / EI₂30 integrado en la hoja **// NOVEDAD**

6 Rueda-guía integrada

- Ajustable horizontalmente
- Después del montaje se mueven de forma oculta en la hoja de la puerta corredera

7 Regulador de la marcha hidráulico

- Para un ajuste gradual de la velocidad de cierre (0,08 – 0,2 m/s)
- Integrado de forma oculta en la caja de pesos

8 Acristalamiento en la puerta peatonal incorporada y en la hoja de la puerta corredera

- Medidas máx. del acristalamiento 500 mm x 1000 mm
- Medidas estándar del acristalamiento 468 mm x 815 mm

9 Tiradores manuales

10 y tiradores de concha

- De serie en versión de acero inoxidable de alta calidad **// NOVEDAD**

11 Control oculto de la peatonal incorporada / hoja de la corredera **// NOVEDAD**

- Cableado oculto en la hoja de la puerta corredera
- Contacto magnético oculto en la puerta peatonal incorporada
- Ningún peligro por daños durante el funcionamiento
- Cable espiral y caja de conexión en el extremo de la hoja

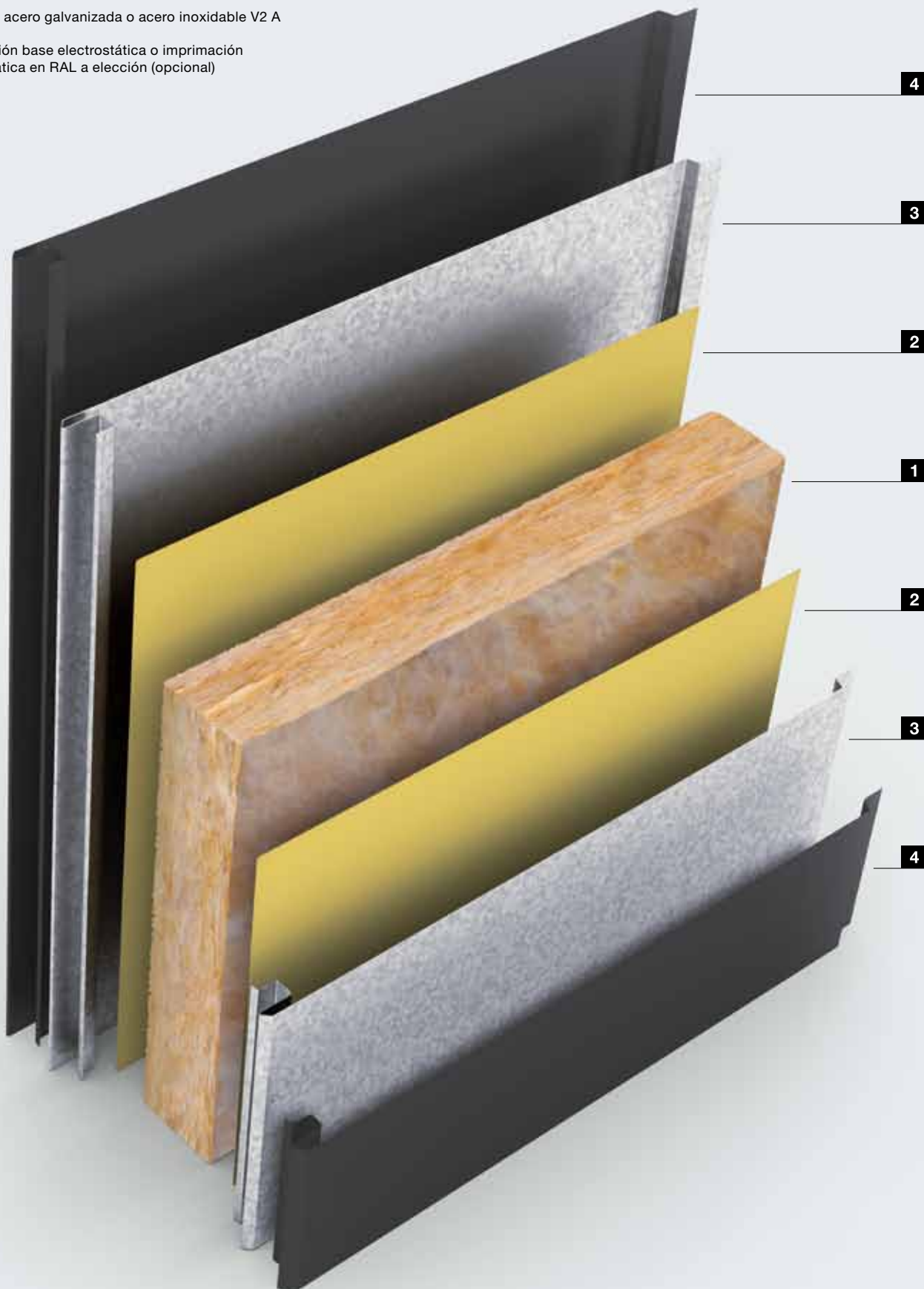


Acabados y colores

Versión galvanizada, con imprimación de color o en acero inoxidable

Estructura de la hoja

- 1** Material cortafuego
- 2** Encolada sobre toda la superficie
- 3** Chapa de acero galvanizada o acero inoxidable V2 A
- 4** Imprimación base electrostática o imprimación electrostática en RAL a elección (opcional)



Acabados de la hoja



Pearlgrain, galvanizado



Chapa de acero lisa, galvanizada



Acero inoxidable V2 A, lijado 240

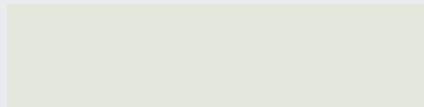
Colores preferenciales



Rojo fuego RAL 3000



Gris antracita RAL 7016



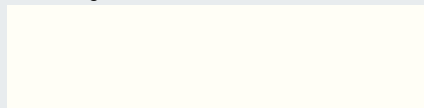
Blanco grisáceo RAL 9002



Aluminio blanco RAL 9006



Aluminio gris RAL 9007



Blanco puro RAL 9010



Blanco tráfico RAL 9016



RAL a elección

Opcional también suministramos todas las puertas en los colores RAL.

Acabados y colores

En la hoja de la puerta corredera y en la hoja de la puerta peatonal puede elegir entre los acabados Pearlgrain o chapa de acero liso. El carril-guía y los perfiles de ambas variantes se realizan siempre con un acabado liso.

Las puertas correderas enrasadas y encoladas totalmente se suministran de serie en versión galvanizada. Opcionalmente estos acabados también están disponibles con imprimación en blanco grisáceo RAL 9002, así como en otros 6 colores preferenciales y en todos los colores RAL. En el programa de suministro rápido Hörmann realiza la entrega de los colores preferenciales en 15 días hábiles en obra.

Versión de acero inoxidable

Para exigencias ópticas o requisitos constructivos especiales se recomiendan las puertas correderas de acero inoxidable V2 A con lijado 240.

Todos los colores según RAL.

Equipamiento especial

Todo es posible

Función en desembrague

La función en desembrague permite posicionar la hoja de la puerta corredera libremente. De esta forma la puerta corredera puede abrirse fácilmente, p. ej. sólo hasta la mitad. Esto es ideal para puertas correderas cortafuego muy frecuentadas. En el caso de incendio, al presionar el pulsador o en el caso de un fallo de corriente la puerta corredera cierra automáticamente. Un amortiguador radial que sirve para regular la velocidad de cierre obligatoria (5 – 12 cm/s) se encuentra integrado en el patín de función en desembrague. La función en desembrague libre no está disponible para puertas correderas con puerta peatonal incorporada.



Ayuda de apertura

Permite la apertura automática de la puerta mediante un pulsador en funcionamiento de hombre presente. El dispositivo de retención integrado detiene la hoja de forma segura en posición abierta. El movimiento de cierre se realiza mediante los contrapesos de cierre de la puerta. La ayuda de apertura no requiere mantenimiento y, opcionalmente, está disponible con contactor de llave.



Hoja de la puerta corredera y puerta peatonal incorporada bloqueables

Las puertas correderas cortafuego de 1 y 2 hojas se suministran de forma opcional con cerraduras de pestillo de gancho o en arco con cilindro de bombín en la hoja.

Cerradura de pestillo de gancho

- Cuadradillo 120 mm PZ y KABA
- Cuadradillo 250 mm PZ, p. ej. con registro de nicho

Cerradura de pestillo en arco

- Cuadradillo 120 mm PZ y KABA

Para un sencillo equipamiento posterior de las puertas correderas de 1 y 2 hojas está disponible una cerradura de equipamiento posterior.





Sistemas de alarma acústica y óptica-acústica

Junto al sistema de alarma estándar con una señal meramente acústica también se puede suministrar de forma opcional una variante con señal óptica y acústica conforme a DIN EN 14600 (ver ilustración).



Detector de humo

El detector de humo está disponible con función de detección del humo óptica (ORS 142) o como interruptor diferencial térmico (TDS 247). Opcionalmente también se puede suministrar el detector de humo vía radiofrecuencia (ORS 145) con función de detección del humo óptica. Gracias a la transferencia vía radiofrecuencia el montaje en instalaciones nuevas es más sencillo ya que no debe tenderse ningún cable. Existen versiones especiales para el uso en zonas frigoríficas.



Tapetas de nicho y para perfil de guía

La solución para zonas con altas exigencias arquitectónicas en las que se deben integrar puertas correderas de forma discreta.

Una tapeta de nicho vertical cubre la zona de entrada y salida de la puerta. El ancho de nicho mínimo es de 180 mm.

En la zona del dintel los carriles-guía se cubren con una tapeta para perfil de guía. Ésta se cierra de forma manual. La apertura se realiza de forma automática a través de un cuadro de maniobra.

Las tapetas de nicho y para perfil de guía también están disponibles para puertas correderas telescópicas.

Tapeta de nicho con puerta cerrada

Tapeta de nicho con puerta abierta

Puertas correderas cortafuego y cortahumo

Puertas correderas de uso general

1 hoja, 2 hojas, versión telescópica



MZ Puertas de uso general
// NOVEDAD
1 hoja
2 hojas
Versión telescópica

T30 Ignífuga
1 hoja
2 hojas
Versión telescópica


EI₂30

T90 Resistente al fuego
1 hoja
2 hojas
Versión telescópica

EI₂90

RS Cortahumo
1 hoja
2 hojas

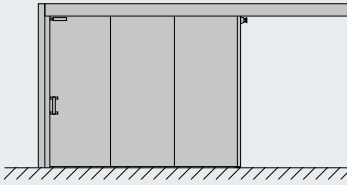
Sm

 Puerta peatonal incorporada
1 hoja
2 hojas
Versión telescópica

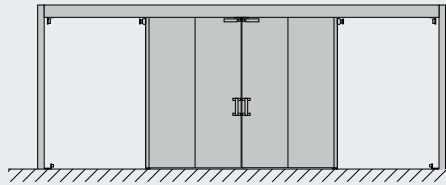
Posibilidades de equipamiento

- Acero liso, galvanizado
- Pearlgrain, galvanizado
- RAL a elección
- Acero inoxidable
- Puerta peatonal incorporada sin umbral
- Acristalamiento en puerta peatonal incorporada / elemento
- Hoja de puerta corredera y puerta peatonal incorporada condensables
- Ayuda de apertura
- Tapeta de nicho y para perfil de guía
- Función en desembrague (no en combinación con puerta peatonal incorporada)

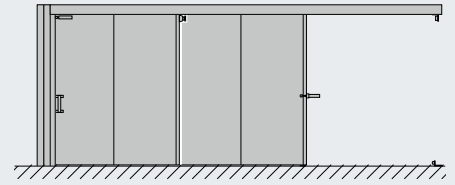
1 hoja



2 hojas



Puerta corredera telescópica

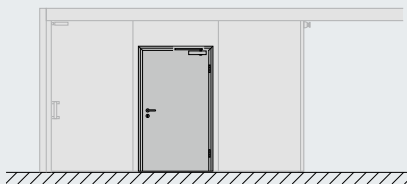


Campo de medidas	1 hoja		2 hojas		Versión telescópica	
	Ancho	Alto	Ancho**	Alto	Ancho	Alto
Puertas de uso general MZ // NOVEDAD	FST MZ-1		FST MZ-2		FST MZ-1-T2	
Medida de luz de paso libre	1000 – 12000	2000 – 9000	2000 – 9000	2000 – 9000	2000 – 12000	2000 – 9000
Versión ignífuga T30/EI₂30	FST 30-1		FST 30-2		FST 30-1-T2	
Medida de luz de paso libre	1000 – 8500	2000 – 6000	2000 – 8500	2000 – 6000	2000 – 8500	2000 – 6000
Versión resistente al fuego T90/EI₂90	FST 90-1		FST 90-2		FST 90-1-T2	
Medida de luz de paso libre	1000 – 8000	2000 – 6000	2000 – 8000	2000 – 6000	2000 – 8000	2000 – 6000
Cortahumo RS *	FST 30-1-RS / FST 90-1-RS		FST 30-2-RS / FST 90-2-RS			
Medida de luz de paso libre	1000 – 7000	2000 – 4500	2000 – 7000	2000 – 4500		
Medidas de puerta mín. para puertas correderas con puerta peatonal incorporada						
En caso de división de las hojas asimétrica	1650	2100	2750	2100	3500	2100
En caso de división de las hojas simétrica	1650	2100	3500	2100		

* Con puerta peatonal incorporada máx. 20 m²

** División izquierda / derecha mín. 1000 mm

Puerta peatonal incorporada



Puerta peatonal incorporada

Campo de medidas	Ancho	Alto
Medidas estándar	1000	2000
Versión ignífuga T30/EI₂30	625 – 1200*	1750 – 2000
Versión resistente al fuego T90/EI₂90	625 – 1050	1750 – 2000
Cortahumo RS	625 – 1000	1750 – 2000

* sólo certificada hasta un ancho de 1100 mm, posibilidad de certificación in situ

Puerta peatonal incorporada sin umbral

También aprobada para puertas correderas cortahumo



Aprobación también
para puertas correderas cortahumo

Características constructivas

- Estructura de puerta sin umbral con galce a los lados y en el canto superior
- Opcional: Estructura con umbral de 22 mm (p. ej. para rampas de salida en garajes subterráneos)
- Con función cortahumo hasta una superficie de la puerta corredera de 20 m²
- Hasta 2 puertas peatonales incorporadas en cada hoja
- Apertura de la puerta peatonal incorporada hacia ambos sentidos, en función del lado de peligro (también en sentidos de apertura opuestos)
- Acristalamiento opcional: Medidas estándar 468 mm × 815 mm, medidas especiales máx. 500 × 1000 mm

Control de la puerta peatonal incorporada

- Contacto magnético cubierto con cableado oculto (conexión a través de la caja de conexiones y cable espiral)
- Contacto de conmutación del pestillo opcional, abrepuertas eléctrico

Cierrapuertas superior

- Cierrapuertas superior de guía de deslizamiento HDC 35 de serie
- Opcional: Cierrapuertas integrado ITS 96

Herrajes

- Bisagras regulables en 3 dimensiones para un ajuste sencillo de la puerta
- Opcional de acero inoxidable, color RAL

Variantes de cerradura

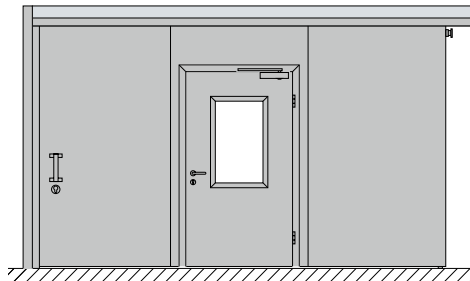
- Cerradura encastrable para puertas cortafuego y cortahumo según DIN 18250 (estándar BKS 1206)
- Opcional: Función antipánico según EN 179 y EN 1125 en el caso de puerta peatonal incorporada de apertura hacia el intradós

Luz de paso libre

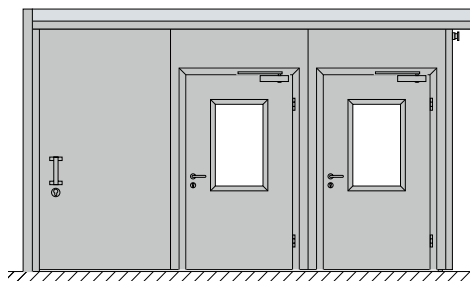
- T30 / EI₂30: hasta 1000 × 2000 mm (estándar)
- T30 / EI₂30: hasta 1200* × 2000 mm (según los requisitos de la Directiva de rascacielos alemana HHRL M-V)
- T90 / EI₂90: hasta 1000 × 2000 mm

* sólo certificada hasta un ancho de 1100mm, posibilidad de certificación in situ

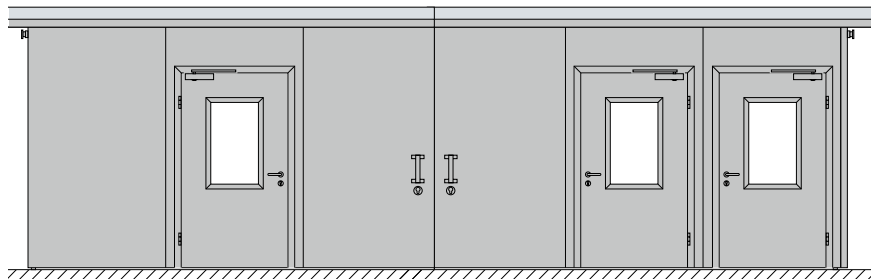
Variantes aprobadas de la puerta peatonal incorporada



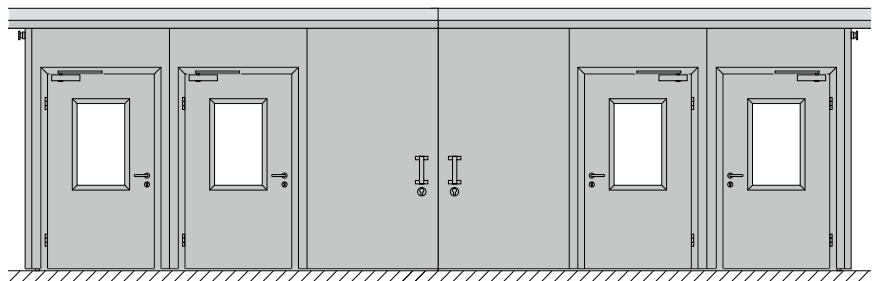
1 hoja con puerta peatonal incorporada



1 hoja con 2 puertas peatonales incorporadas



2 hojas con 3 puertas peatonales incorporadas

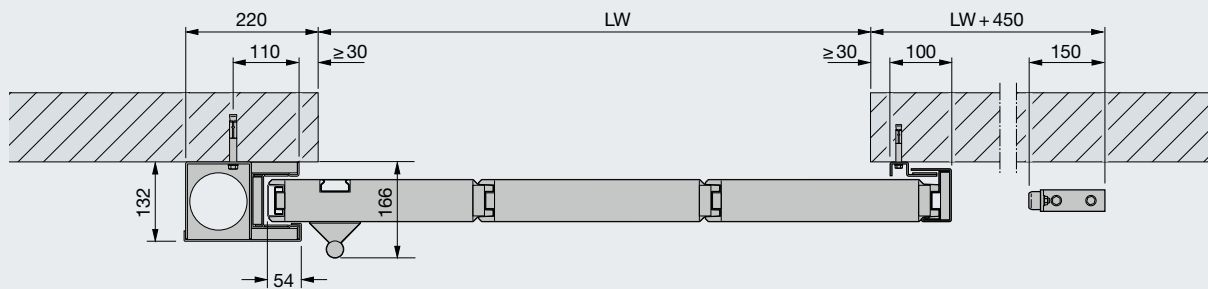


2 hojas con 4 puertas peatonales incorporadas

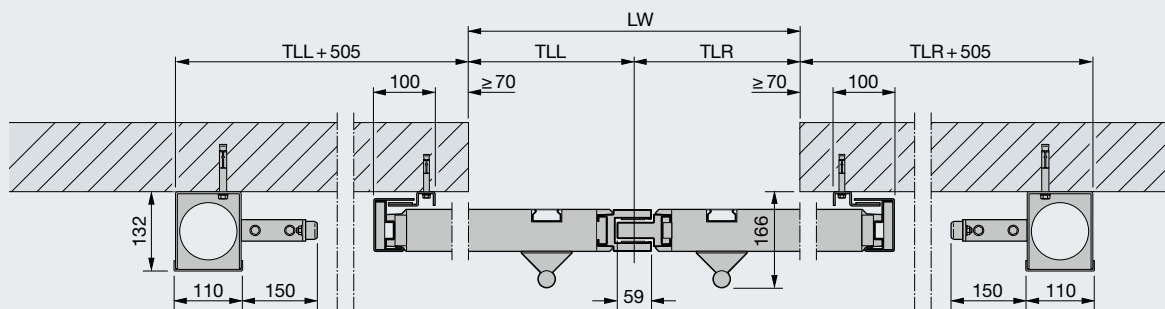
Secciones horizontales

1 hoja, 2 hojas, versión telescópica

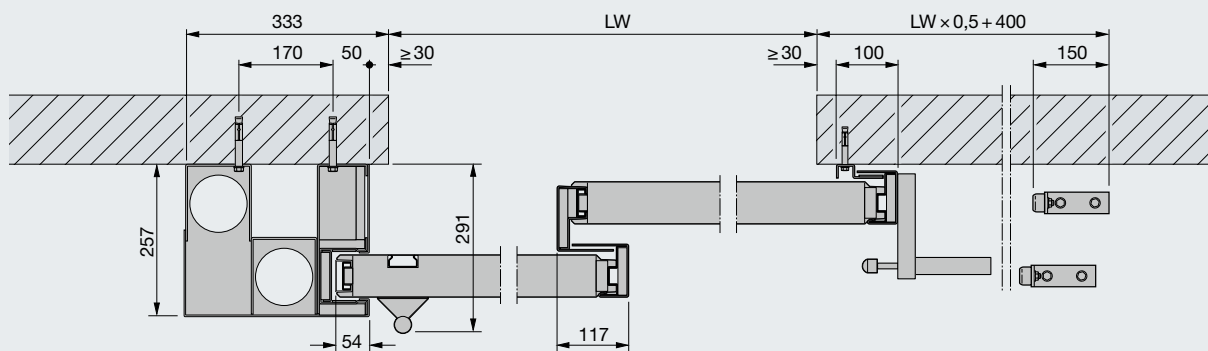
Versión de 1 hoja



Versión de 2 hojas



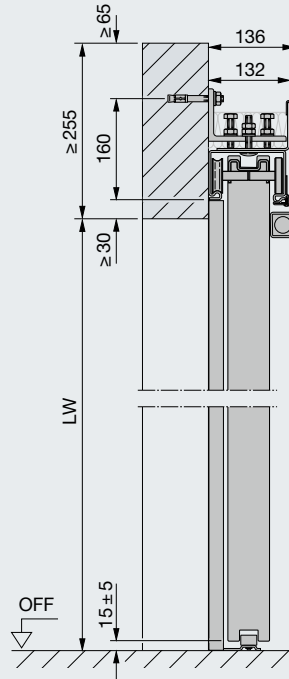
Versión telescópica



Secciones verticales

1 hoja, 2 hojas, versión telescópica

Versión de 1 y 2 hojas



Explicaciones

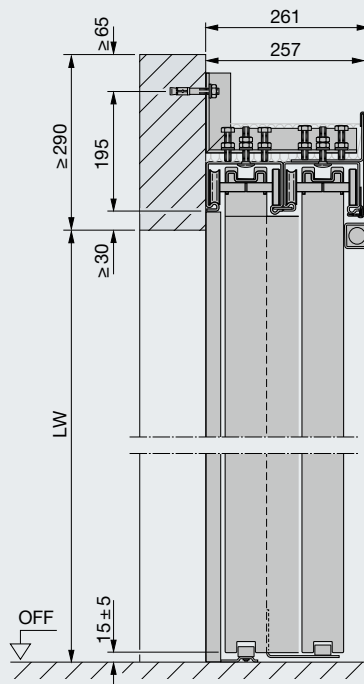
- LW Hueco de pared libre
- TLL División izquierda
- TLR División derecha

Las secciones de puerta corredera ilustradas muestran la variante de cierre detrás del hueco, montaje en la pared, sin función cortahumo.

Nota

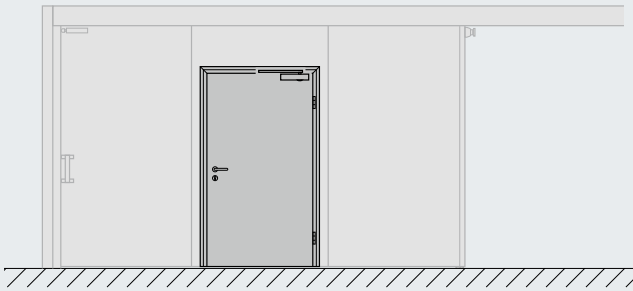
Las tolerancias de construcción obligatorias dependen de la aprobación técnica de las puertas correderas cortafuego y cortahumo.

Versión telescópica

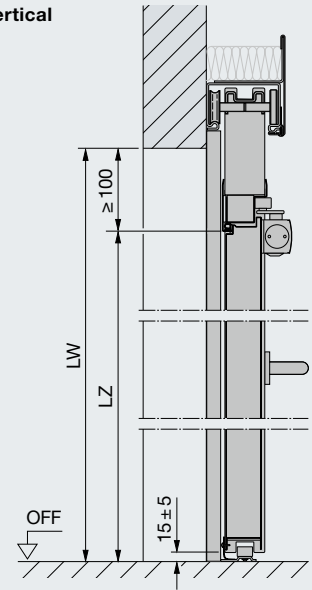


Puertas correderas con puerta peatonal incorporada

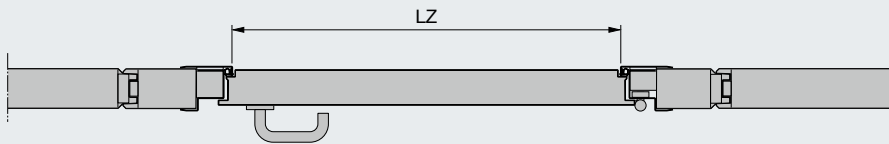
Vista de la puerta



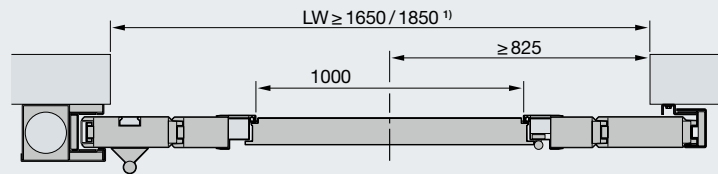
Sección vertical



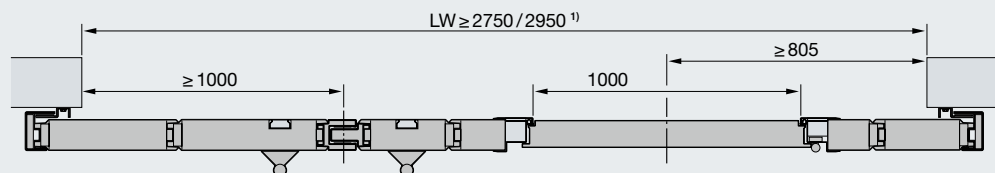
Sección horizontal



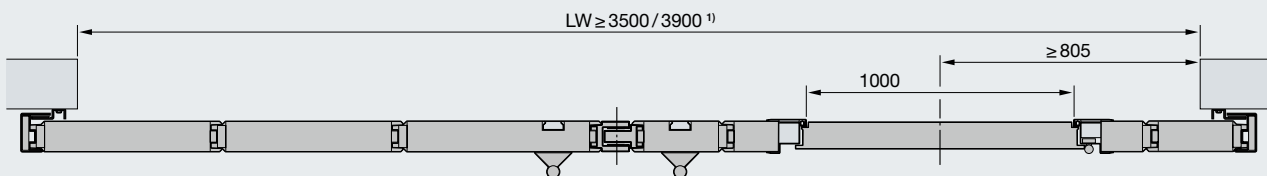
Puerta corredera cortafuego de una hoja



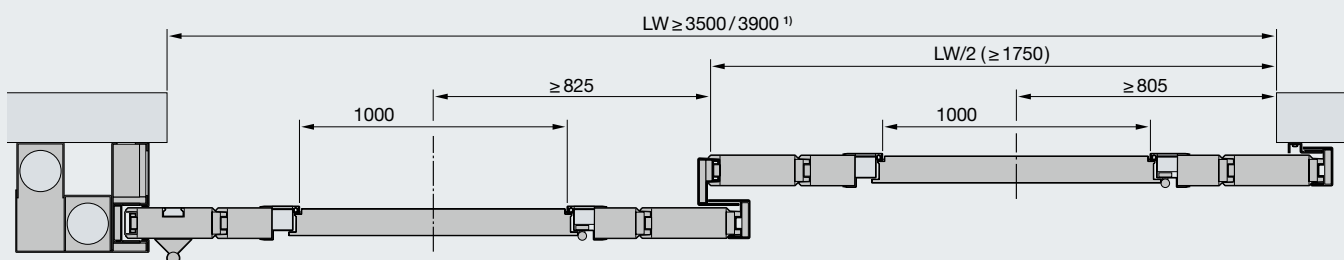
Puerta corredera cortafuego de dos hojas, división asimétrica



Puerta corredera cortafuego de dos hojas, división simétrica



Puerta telescópica

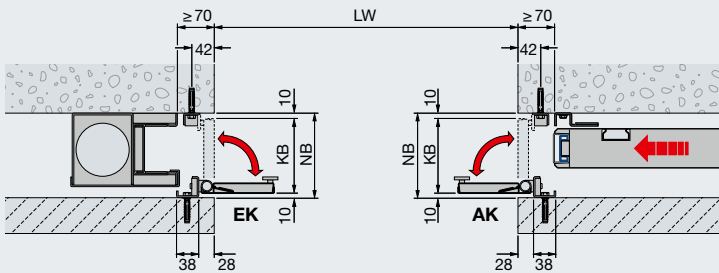


Parte del tirador
T30/EI₂30, T90/EI₂90 posibles con puerta peatonal incorporada

Parte de la pared
T30/EI₂30 posible con puerta peatonal incorporada

Tapetas de nicho y para perfil de guía

Tapetas de nicho para la zona de la pared
Sección horizontal de una puerta corredera de 1 y 2 hojas

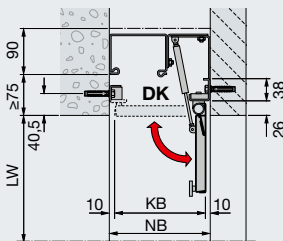


Explicaciones

LW	Hueco de pared libre
LZ	Medida de luz de cerco libre
EK	Tapeta para perfil lado cierre
AK	Tapeta para perfil lado puerta
DK	Tapeta para perfil de guía
KB	Ancho de tapeta
NB	Ancho de nicho

Las secciones de puerta corredera ilustradas muestran la variante de cierre detrás del hueco, montaje en la pared, sin función cortahumo.

Tapetas para perfil de guía para la zona del dintel
Sección vertical de una puerta corredera de 1 y 2 hojas

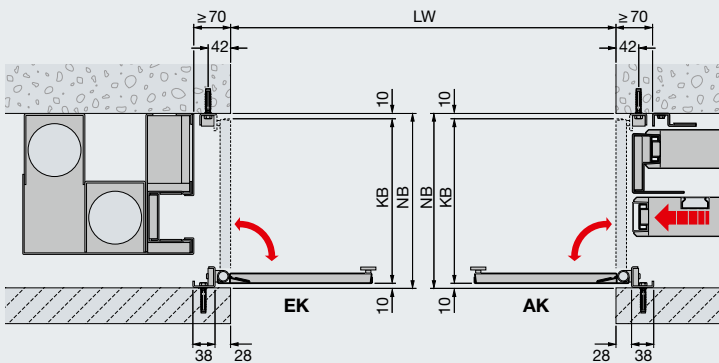


Nota

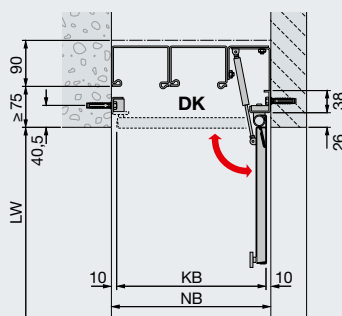
En el caso de ancho de nicho ≤ 340 mm se requiere una hoja con tirador de concha en ambos lados (desplazados en altura). En las puertas correderas con puerta peatonal corredera se requieren a ambos lados manillas de concha y un Dorma ITS 96. No es posible el montaje posterior de las tapetas de nicho en instalaciones de puerta existentes debido a que se requiere un mayor solapamiento.

Las tolerancias de construcción obligatorias dependen de la aprobación técnica de las puertas correderas cortafuego y cortahumo.

Tapetas de nicho para la zona de la pared
Sección horizontal de una puerta corredera telescópica



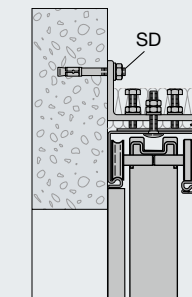
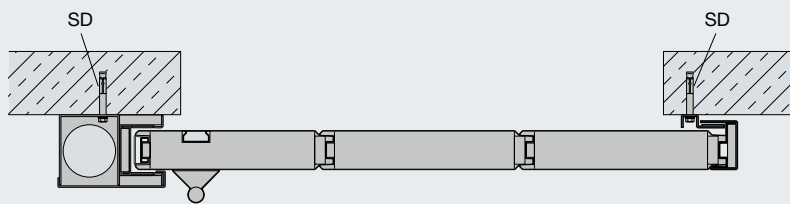
Tapetas para perfil de guía para la zona del dintel
Sección vertical de una puerta corredera telescópica



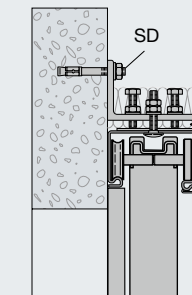
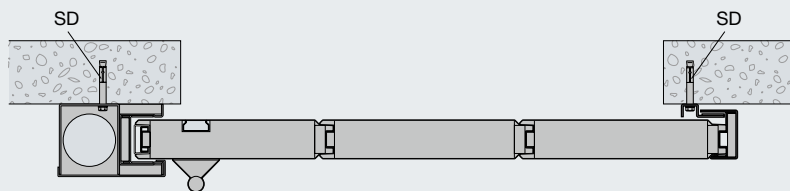
¹⁾ Puertas peatonales incorporadas con un ancho de luz de paso libre > 1000 mm

Datos técnicos

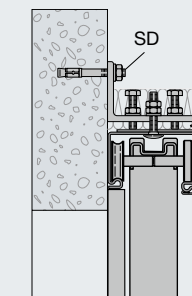
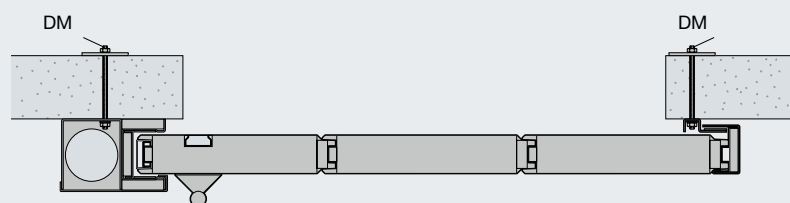
Paredes de mampostería



Paredes de hormigón

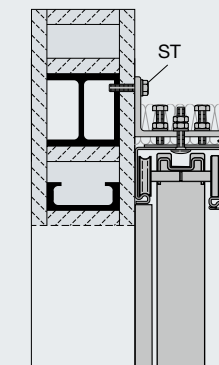
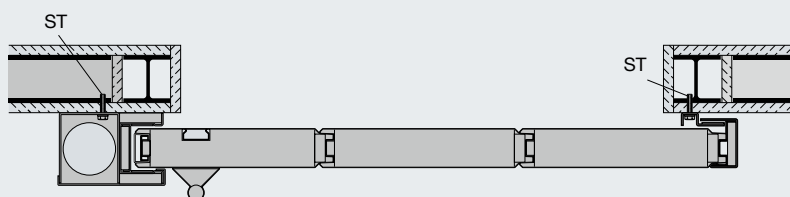


Paredes de hormigón poroso



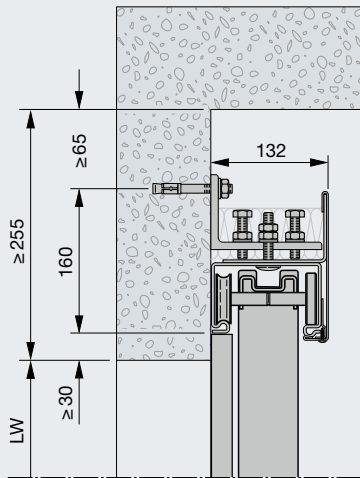
Sólo en combinación con un dintel de hormigón con acero según comprobación estática.
El dintel debe prolongarse según el largo del carril-guía más allá de la zona de apertura de la puerta.

Elementos de acero revestidos

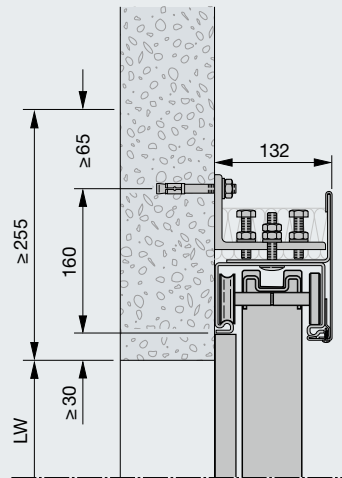


Soportes de acero revestidos, clase de resistencia al fuego mín. F90,
denominación abreviada F90-A según DIN 4102-4.

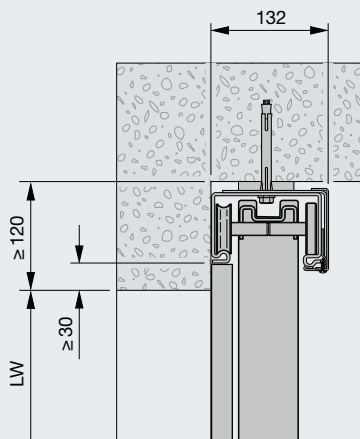
Montaje en la pared en el dintel



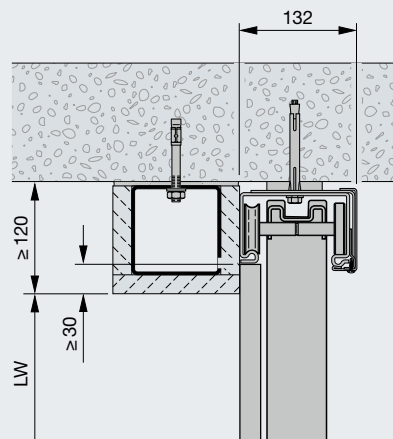
Montaje en la pared



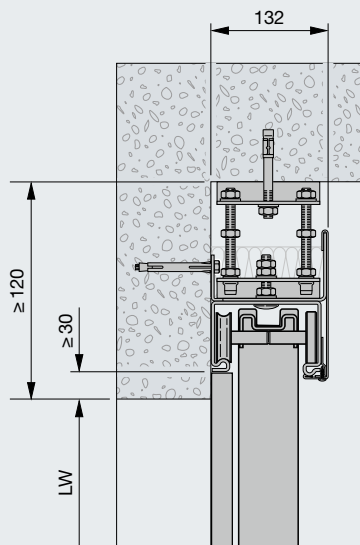
Montaje directo en el techo



Montaje directo en el techo con dintel artificial



Montaje en el techo suspendido (sólo para la zona de reposo)



Explicaciones

LW	Hueco de pared libre
DM	Montaje roscado con barra roscada M10, tuerca, arandela y contraplaca 80 × 80 × 5 mm
SD	Tacos de extensión de acero Ø 10 (M6) × ≥ 80
ST	Tornillo de acero M8

Grosos de pared mínimos

Paredes de mampostería según DIN 1053-1², clase de resistencia mín. 12, mortero estándar ≥ II: 175 mm
 Paredes de hormigón DIN 1045-1, clase de resistencia mín. C12 / 15: 140 mm
 Paredes de hormigón poroso, ladrillos de bloque o ladrillos normalizados según DIN 4165⁴ parte 3, clase de resistencia 4: 240 mm
 Paredes de placas reforzadas de hormigón poroso en posición vertical u horizontal, siempre y cuando exista una homologación general para ellas, clase de resistencia 4.4: 200 mm

Nota

Las tolerancias de construcción obligatorias dependen de la aprobación técnica de las puertas correderas cortafuego y cortahumo.

Gama de productos Hörmann

Todo de un solo proveedor

1 Puertas seccionales

Estos sistemas de puerta ahorran espacio y se adaptan, mediante diferentes tipos de guías, a cualquier edificio industrial. Hörmann le ofrece soluciones a medida para cada aplicación.

2 Puertas y rejas enrollables

Gracias a su sencillo diseño, con sólo unos pocos componentes, las puertas enrollables resultan especialmente económicas y robustas. Hörmann suministra puertas enrollables de hasta 11,75 m de ancho y 9 m de alto, o incluso más grandes si se piden como puertas especiales.

3 Puertas de apertura rápida

Las puertas de apertura rápida de Hörmann se utilizan tanto en el interior como en el exterior, para la optimización del flujo del tráfico, la mejora del clima de los locales y el ahorro de energía. La gama de Hörmann abarca puertas de apertura vertical y horizontal, transparentes con hoja flexible.

4 Equipamientos de carga y descarga

Hörmann le ofrece para el sector de logística sistemas de carga y descarga completos. Sus ventajas: planificación segura, fiable desarrollo de la construcción y elevada funcionalidad, gracias a sus componentes exactamente adaptados entre sí.

5 Puertas correderas cortafuego y multiuso

Hörmann le ofrece soluciones de puertas correderas de 1 y 2 hojas para todos los ámbitos de construcción pública, con o sin características cortafuego en función de la clase de protección cortafuego exigida.

6 Puertas multifunción y puertas de interior para edificios públicos

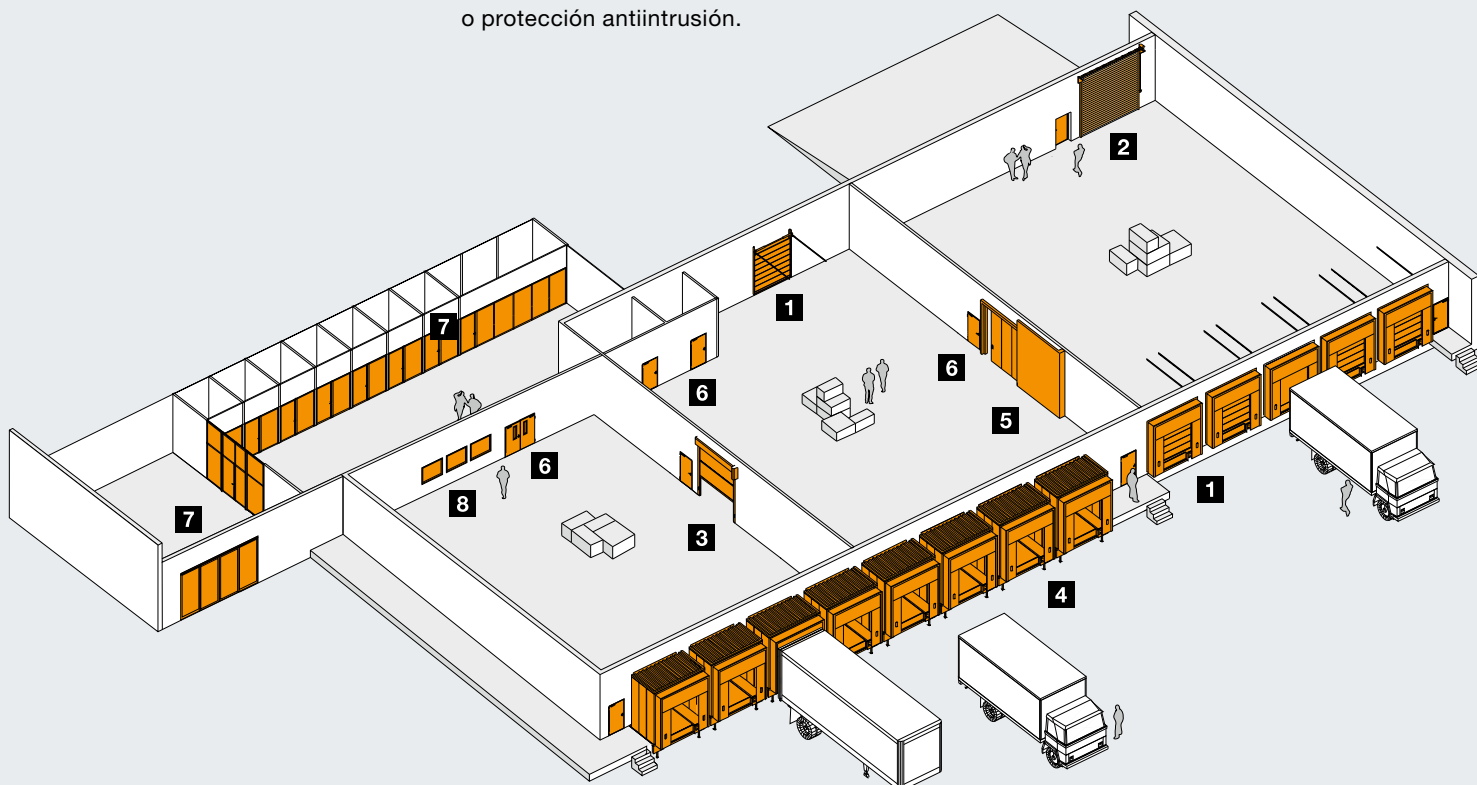
Las puertas multifunción y las puertas de interior para edificios públicos de Hörmann son apropiadas para el polifacético uso interior o exterior. Las puertas de 1 y 2 hojas se pueden utilizar siempre que se requieran puertas completas robustas. Con numerosas funciones adicionales como protección cortafuego o cortahumo, aislamiento acústico o protección antiintrusión.

7 Elementos de marcos tubulares

Para edificios con altas exigencias estéticas como por ejemplo los edificios de administración, Hörmann le ofrece puertas cortafuego y cortahumo, acristalamientos fijos de acero y aluminio, así como puertas correderas automáticas que también cumplen requisitos ignífugos especiales.

8 Ventana de visión libre

Los acristalamientos de visión libre de Hörmann se realizan como ventanas o elementos sobre toda la altura del local con el fin de proporcionar más luz y un mejor contacto visual.





Servicio técnico,
mantenimiento y reparación



Hörmann: Máxima calidad



Hörmann KG Amshausen, Alemania



Hörmann KG Antriebstechnik, Alemania



Hörmann KG Brandis, Alemania



Hörmann KG Brockhagen, Alemania



Hörmann KG Dissen, Alemania



Hörmann KG Eckelhausen, Alemania



Hörmann KG Freisen, Alemania



Hörmann KG Ichtshausen, Alemania



Hörmann KG Werne, Alemania



Hörmann Genk NV, Bélgica



Hörmann Alkmaar B.V., Países Bajos



Hörmann Legnica Sp. z o.o., Polonia



Hörmann Beijing, China



Hörmann Tianjin, China



Hörmann LLC, Montgomery IL, EE.UU.



Hörmann Flexon, Leetsdale PA, EE.UU.

El Grupo Hörmann es el único fabricante en el mercado internacional que ofrece todos los elementos principales de construcción de fabricación propia. El material se fabrica en centros altamente especializadas y con métodos y técnicas al más alto nivel. Mediante una red especializada de distribución y servicio en Europa y con presencia en América y China, Hörmann es para usted el interlocutor internacional más capacitado para grandes proyectos de construcción con una calidad incondicional.

PUERTAS DE GARAJE
AUTOMATISMOS
PUERTAS INDUSTRIALES
EQUIPAMIENTOS PARA CARGA Y DESCARGA
PUERTAS PEATONALES
CERCOS

