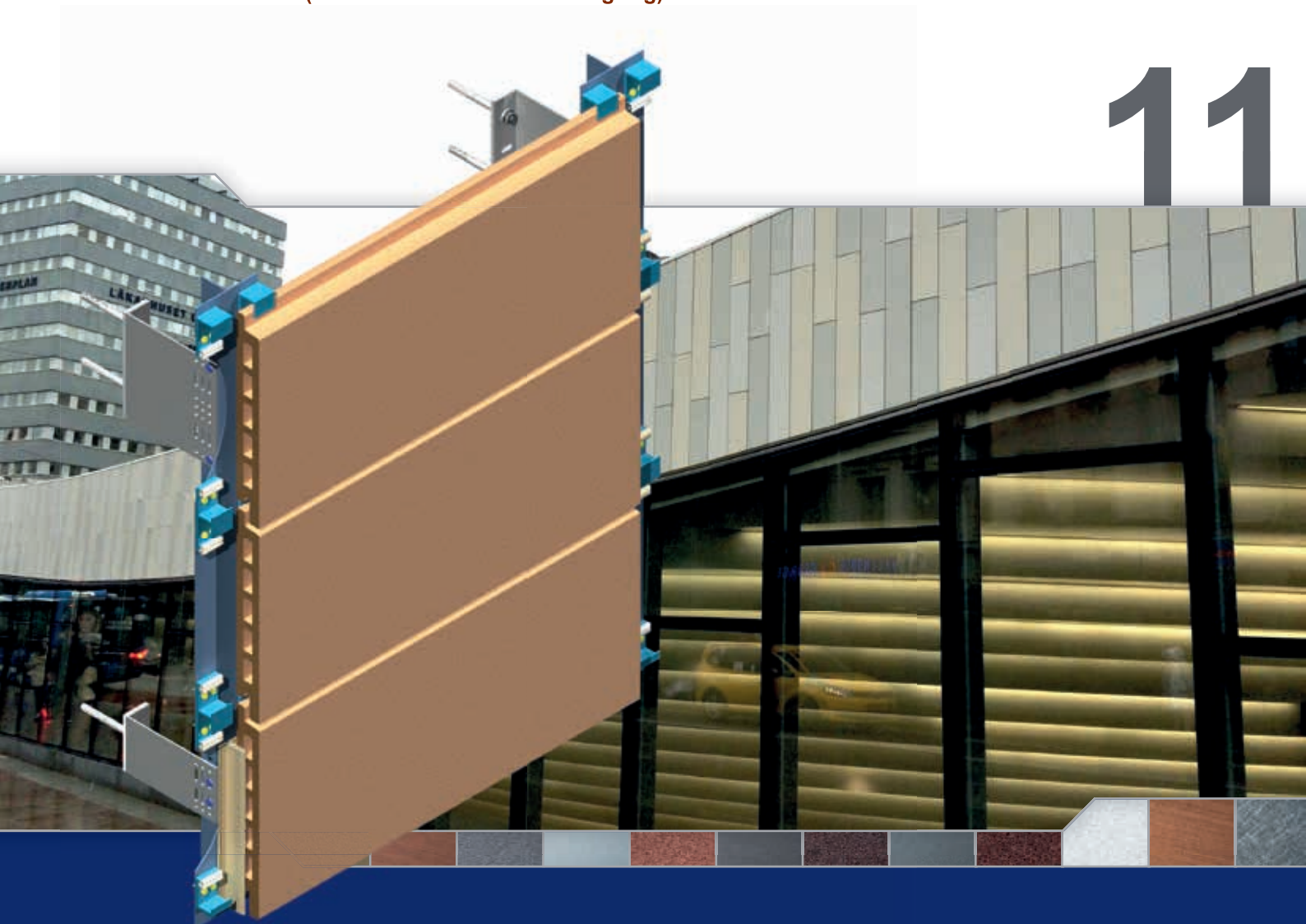


# Systema®

**TC110:**

**Unterkonstruktionen für NBK-Keramikplatten  
(verdeckte Klammerbefestigung)**

# 11



**TC110:**

holding tracks for NBK ceramic panels  
(concealed clip-on fixing)

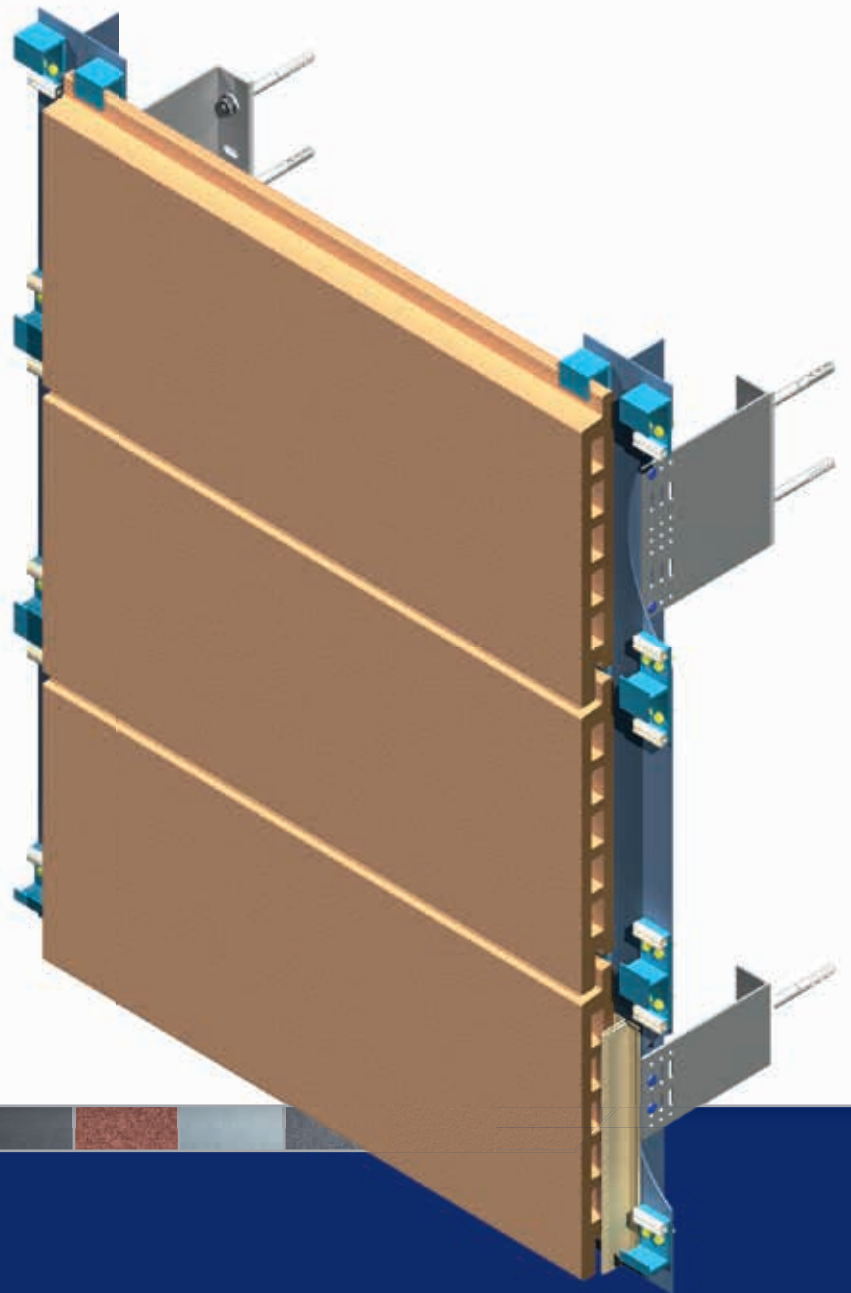
**TC110:**

ossature pour des plaques céramiques NBK  
(attache avec crampe cachée)

**TC110:**  
Unterkonstruktionen für NBK-Keramikplatten  
(verdeckte Klammerbefestigung)

**TC110:**  
holding tracks for NBK ceramic panels  
(concealed clip-on fixing)

**TC110:**  
ossature pour des plaques céramiques NBK  
(attache avec crampe cachée)



System: **TC110**  
Unterkonstruktionen für NBK-Keramikplatten  
(verdeckte Klammerbefestigung)

System: **TC110**  
holding tracks for NBK ceramic panels (concealed clip-on fixing)

Système: **TC110**  
ossature pour des plaques céramiques NBK (attache avec crampe cachée)

| Seite<br>page | Seite<br>page                                | Seite<br>page  |
|---------------|--|--|
| 11.02         | Unterkonstruktion für NBK Terrart Light 24   | holding track for NBK Terrart Light 24                   |
| 11.14         | Unterkonstruktion für NBK Terrart Light 28   | holding track for NBK Terrart Light 28                   |
| 11.26         | Unterkonstruktion für NBK Terrart Mid        | holding track for NBK Terrart Mid                        |
| 11.38         | Unterkonstruktion für NBK Terrart Large      | holding track for NBK Terrart Large                      |
| 11.50         | Profilübersicht TC110 für NBK-Keramikplatten | profile list TC110 for NBK ceramic panels                |
|               |  | ensemble de profil TC110 pour des plaques céramiques NBK |

System: **TC110**  
Unterkonstruktion für NBK-Keramikplatten Terrart Light 24  
(verdeckte Klammerbefestigung)

System: **TC110**  
holding track for NBK ceramic panels Terrart Light 24  
(concealed clip-on fixing)

Système: **TC110**  
ossature pour des plaques céramiques NBK Terrart Light 24  
(attache avec crampe cachée)

| Seite<br>page | Seite<br>page      | Seite<br>page       | Seite<br>page                                     |
|---------------|--------------------|---------------------|---|
| 11.03         | Schnittübersicht   | summary of sections | vue d'ensemble                                    |
| 11.04         | Isometrie          | isometric view      | dessin isométrique                                |
| 11.05         | Schnitt horizontal | section horizontal  | coupe horizontale                                 |
| 11.06         | Schnitt vertikal   | section vertical    | coupe verticale                                   |
| 11.07         | Innenecke          | internal corner     | coin intérieur                                    |
| 11.08         | Außenecke          | external corner     | coin extérieur                                    |
| 11.09         | Fenstersturz       | window lintel       | linteau   |
| 11.10         | Fensterlaibung     | window recess       | joue de fenêtre                                   |
| 11.11         | Fensterbank        | windowsill          | bavette de fenêtre<br>extérieure                  |
| 11.12         | Sockelabschluss    | bottom closure      | tôle basse de caiffeurement<br>(raccord de socle) |
| 11.13         | Attikaabschluss    | parapet             | couvre-mur  |

**TC110** für NBK-  
Keramikplatten  
NBK Terrart Light 24

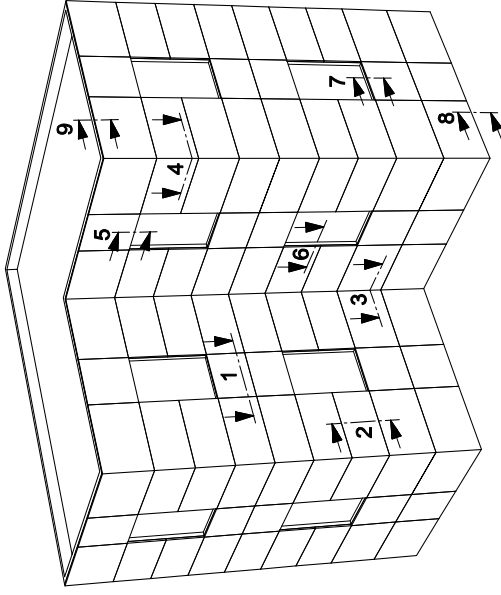
Schnittübersicht

**TC110** for NBK  
ceramic panels  
NBK Terrart Light 24

summary of sections

**TC110** pour des  
plaques céramiques NBK  
NBK Terrart Light 24

vue d'ensemble



Schnitt 1: horizontal  
Schnitt 2: vertikal  
Schnitt 3: Innenecke  
Schnitt 4: Außenecke  
Schnitt 5: Fenstersturz  
Schnitt 6: Fensterlaibung  
Schnitt 7: Fensterbank  
Schnitt 8: Sockelabschluss  
Schnitt 9: Attikaabschluss

section 1: horizontal  
section 2: vertical  
section 3: internal corner  
section 4: external corner  
section 5: window lintel  
section 6: window recess  
section 7: windowsill  
section 8: bottom closure  
section 9: parapet

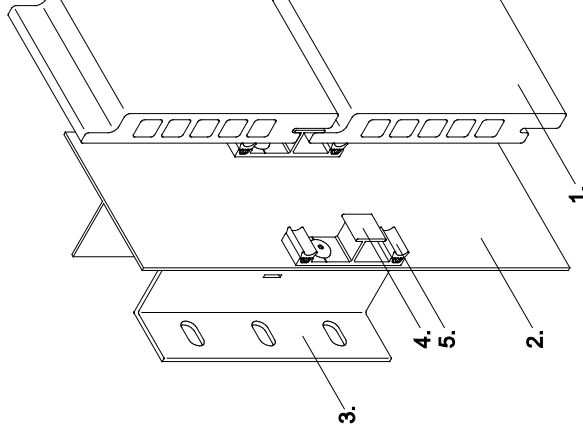
coupe 1: horizontale  
coupe 2: verticale  
coupe 3: coin intérieur  
coupe 4: coin extérieur  
coupe 5: linteau  
coupe 6: joue de fenêtre  
coupe 7: bavette de  
fenêtre extérieure  
coupe 8: tôle basse de  
cafeutrement (raccord de  
socle)  
coupe 9: couvre-mur

**TC110**

Unterkonstruktion für  
NBK-Keramikplatten  
Terrart Light 24  
(verdeckte Klammer-  
befestigung)

holding track for  
NBK ceramic panels  
Terrart Light 24  
(concealed clip-on fixing)

ossature pour des  
plaques céramiques  
NBK Terrart Light 24  
(attache avec crampe  
cachée)



1. Fassadenbekleidung  
NBK Terrart Light 24  
2. senkrechtes Tragprofil  
3. Systema L-Wandkonsole  
4. Klammer für NBK Terrart  
Light 24  
5. Toleranzausgleichsgummi

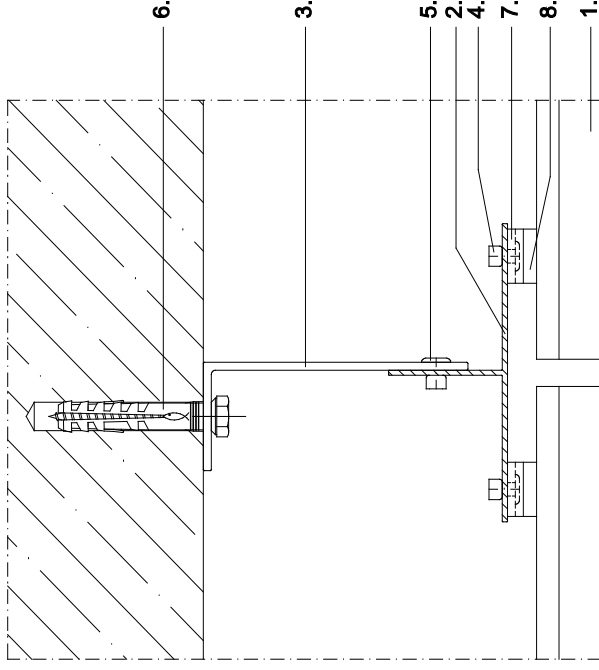
1. cladding panel  
NBK Terrart Light 24  
2. vertical holding track  
3. Systema L-bracket  
4. clip for NBK Terrart  
Light 24  
5. rubber bung for compen-  
sate tolerances

1. revêtement de façade  
NBK Terrart Light 24  
2. profil support vertical  
3. équerre en L Systema  
4. crampe pour NBK  
Terrart Light 24  
5. caoutchouc de  
distension

**Schnitt 1**  
**horizontal**  
NBK Terrart Light 24

**section 1**  
**horizontal**  
NBK Terrart Light 24

**coupe 1**  
**horizontale**  
NBK Terrart Light 24



1. Fassadenbekleidung NBK Terrart Light 24
2. senkrechtcs Tragprofil
3. Systema L-Wandkonsole
4. Befestigungsniel
5. Verbindungsniel
6. Verankerung
7. Klammer für NBK Terrart Light 24
8. Toleranzausgleichsgummi

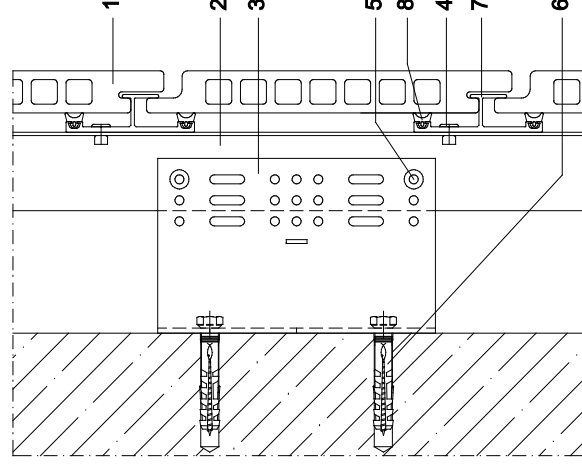
1. cladding panel NBK Terrart Light 24
2. vertical holding track
3. Systema L-bracket
4. fixing rivet
5. connecting rivet
6. fixing
7. clip for NBK Terrart Light 24
8. rubber bung for compensation tolerances

1. revêtement de façade NBK Terrart Light 24
2. profil support vertical
3. équerre en L Systema
4. rivet de fixation
5. jonction
6. ancrage
7. crampe pour NBK Terrart Light 24
8. caoutchouc de distension

**Schnitt 2**  
**vertikal**  
NBK Terrart Light 24

**section 2**  
**verticale**  
NBK Terrart Light 24

**coupe 2**  
**verticale**  
NBK Terrart Light 24



1. Fassadenbekleidung NBK Terrart Light 24
2. senkrechtcs Tragprofil
3. Systema L-Wandkonsole
4. Befestigungsniel
5. Verbindungsniel
6. Verankerung
7. Klammer für NBK Terrart Light 24
8. Toleranzausgleichsgummi

1. cladding panel NBK Terrart Light 24
2. vertical holding track
3. Systema L-bracket
4. fixing rivet
5. connecting rivet
6. fixing
7. clip for NBK Terrart Light 24
8. rubber bung for compensation tolerances

1. revêtement de façade NBK Terrart Light 24
2. profil support vertical
3. équerre en L Systema
4. rivet de fixation
5. jonction
6. ancrage
7. crampe pour NBK Terrart Light 24
8. caoutchouc de distension

## Schnitt 3

### Innenecke

NBK Terrart Light 24

## section 3

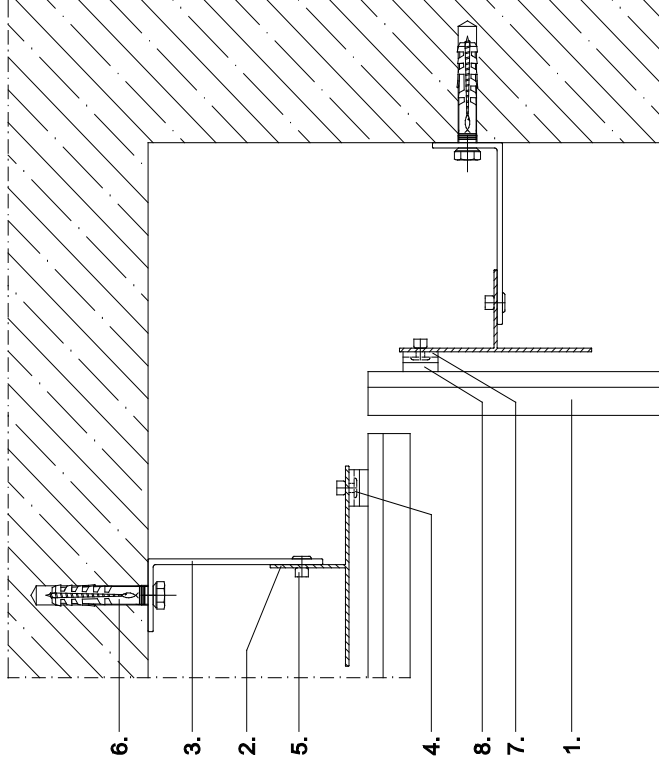
### internal corner

NBK Terrart Light 24

## coupe 3

### coin intérieur

NBK Terrart Light 24



1. Fassadenbekleidung  
NBK Terrart Light 24
2. senkrechtcs Tragprofil
3. Systea L-Wandkonsole
4. Befestigungsniet
5. Verbindungsniet
6. Verankerung
7. Klammer für NBK Terrart  
Light 24
8. Toleranzausgleichsgummi

1. cladding panel  
NBK Terrart Light 24
2. vertical holding track
3. Systea L-bracket
4. fixing rivet
5. connecting rivet
6. fixing
7. clip for NBK Terrart  
Light 24
8. rubber bung for compen-  
sate tolerances

1. revêtement de façade  
NBK Terrart Light 24
2. profil support vertical
3. équerre en L Systea
4. rivet de fixation
5. jonction
6. ancrage
7. crampe pour NBK  
Terrart Light 24
8. caoutchouc de  
distension

## Schnitt 4

### Außenecke

NBK Terrart Light 24

## section 4

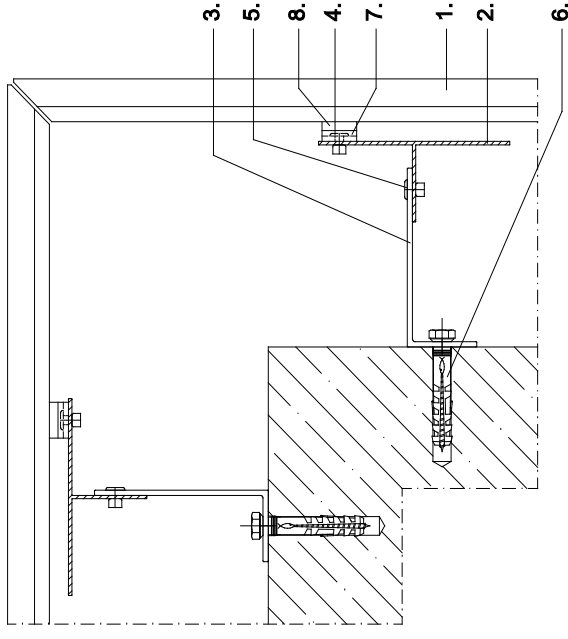
### external corner

NBK Terrart Light 24

## coupe 4

### coin extérieur

NBK Terrart Light 24



1. Fassadenbekleidung  
NBK Terrart Light 24
2. senkrechtcs Tragprofil
3. Systea L-Wandkonsole
4. Befestigungsniet
5. Verbindungsniet
6. Verankerung
7. Klammer für NBK Terrart  
Light 24
8. Toleranzausgleichsgummi

1. cladding panel  
NBK Terrart Light 24
2. vertical holding track
3. Systea L-bracket
4. fixing rivet
5. connecting rivet
6. fixing
7. clip for NBK Terrart  
Light 24
8. rubber bung for compen-  
sate tolerances

1. revêtement de façade  
NBK Terrart Light 24
2. profil support vertical
3. équerre en L Systea
4. rivet de fixation
5. jonction
6. ancrage
7. crampe pour NBK  
Terrart Light 24
8. caoutchouc de  
distension

## Schnitt 5

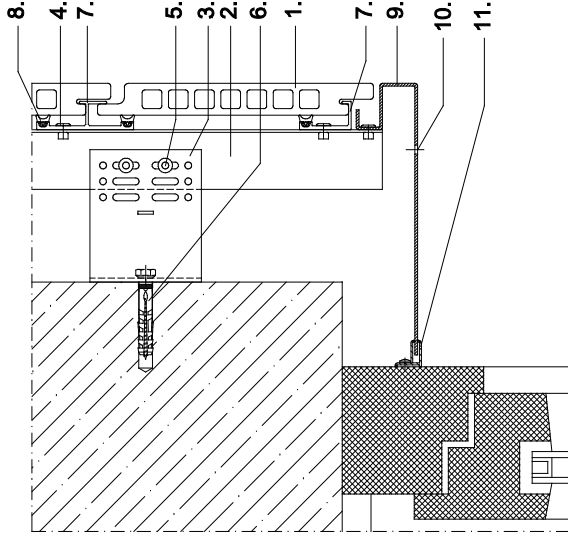
**Fenstersturz**  
NBK Terrart Light 24

## section 5

**window lintel**  
NBK Terrart Light 24

## coupe 5

**linteau**  
NBK Terrart Light 24



1. Fassadenbekleidung  
NBK Terrart Light 24
2. senkrechtcs Tragprofil
3. Systea L-Wandkonsole
4. Befestigungsniel
5. Verbindungsniel
6. Verankerung
7. Klammer für NBK Terrart  
Light 24
8. Toleranzausgleichsgummi
9. Fensterzarge
10. Belüftungsöffnung
11. Systea Stimmgabel-  
profil

1. revêtement de façade  
NBK Terrart Light 24
2. profil support vertical
3. équerre en L Systea
4. rivet de fixation
5. jonction
6. ancrage
7. crampe pour NBK  
Terrart Light 24
8. caoutchouc de  
distension
9. châssis
10. trou pour ventilation
11. profil F Systea  
(diapason)

## Schnitt 5

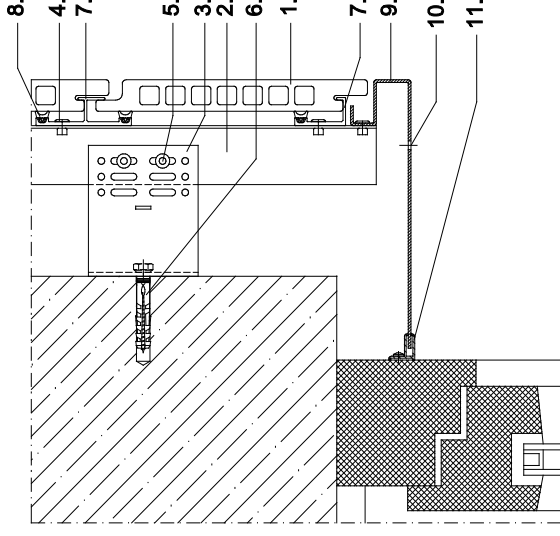
**Fenstersturz**  
NBK Terrart Light 24

## section 5

**window lintel**  
NBK Terrart Light 24

## coupe 5

**linteau**  
NBK Terrart Light 24



1. Fassadenbekleidung  
NBK Terrart Light 24
2. senkrechtcs Tragprofil
3. Systea L-Wandkonsole
4. Befestigungsniel
5. Verbindungsniel
6. Verankerung
7. Klammer für NBK Terrart  
Light 24
8. Toleranzausgleichsgummi
9. Fensterzarge
10. Belüftungsöffnung
11. Systea Stimmgabel-  
profil

1. cladding panel  
NBK Terrart Light 24
2. vertical holding track
3. Systea L-bracket
4. fixing rivet
5. connecting rivet
6. fixing
7. clip for NBK Terrart  
Light 24
8. rubber bung for compen-  
sate tolerances
9. window frame
10. ventilation opening
11. Systea F-profile

1. revêtement de façade  
NBK Terrart Light 24
2. profil support vertical
3. équerre en L Systea
4. rivet de fixation
5. jonction
6. ancrage
7. crampe pour NBK  
Terrart Light 24
8. caoutchouc de  
distension
9. châssis
10. trou pour ventilation
11. profil F Systea  
(diapason)

## Schnitt 7

### Fensterbank

NBK Terrart Light 24

## section 7

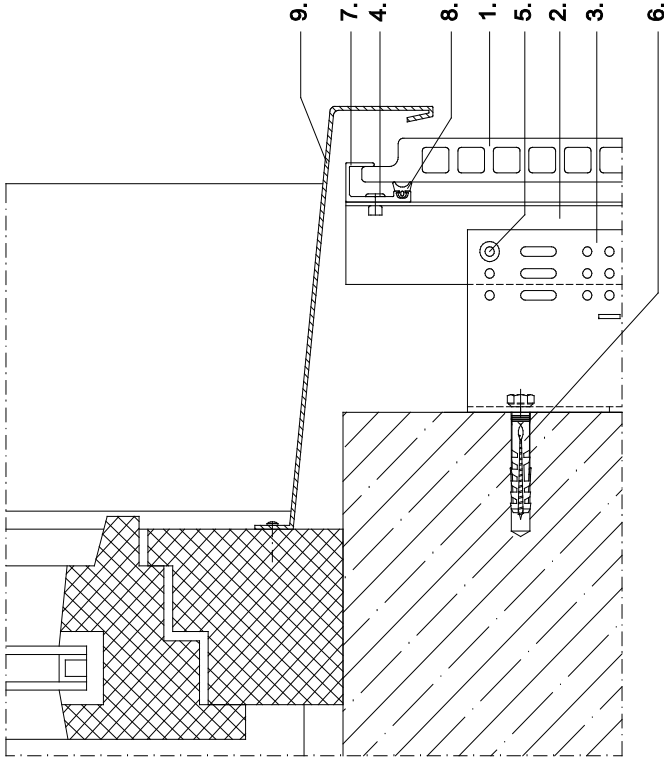
### windowsill

NBK Terrart Light 24

## coupe 7

### bavette de fenêtre extérieure

NBK Terrart Light 24



1. Fassadenbekleidung  
NBK Terrart Light 24
2. senkrechtcs Tragprofil
3. Systea L-Wandkonsole
4. Befestigungsniet
5. Verbindungsniet
6. Verankerung
7. Klammer für NBK Terrart  
Light 24
8. Toleranzausgleichsgummi
9. Systea Fensterbank

1. cladding panel  
NBK Terrart Light 24
2. vertical holding track
3. Systea L-bracket
4. fixing rivet
5. connecting rivet
6. fixing
7. clip for NBK Terrart  
Light 24
8. rubber bung for compen-  
sate tolerances
9. Systea windowsill

1. revêtement de façade  
NBK Terrart Light 24
2. profil support vertical
3. équerre en L Systea
4. rivet de fixation
5. jonction
6. ancrage
7. crampe pour NBK  
Terrart Light 24
8. caoutchouc de  
distension
9. bavette Systea

## Schnitt 8

### Sockelabschluss

NBK Terrart Light 24

## section 8

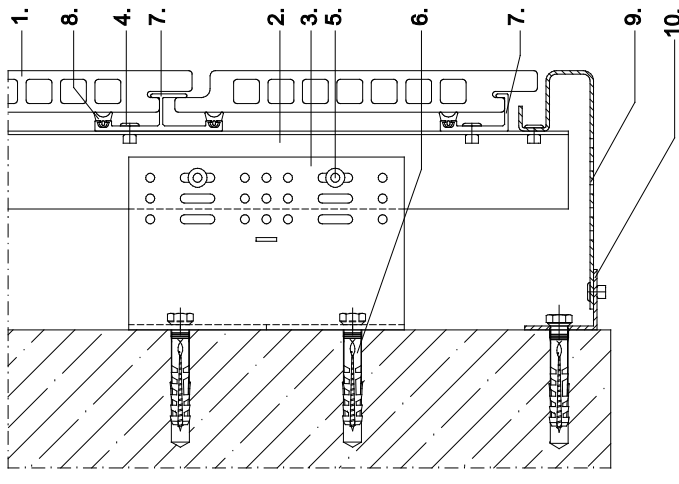
### bottom closure

NBK Terrart Light 24

## coupe 8

### tôle basse de cafeutrement (raccord de socle)

NBK Terrart Light 24



1. Fassadenbekleidung  
NBK Terrart Light 24
2. senkrechtcs Tragprofil
3. Systea L-Wandkonsole
4. Befestigungsniet
5. Verbindungsniet
6. Verankerung
7. Klammer für NBK Terrart  
Light 24
8. Toleranzausgleichsgummi
9. Abschlusswinkel mit  
Belüftung
10. Wandwinkel

1. cladding panel  
NBK Terrart Light 24
2. vertical holding track
3. Systea L-bracket
4. fixing rivet
5. connecting rivet
6. fixing
7. clip for NBK Terrart  
Light 24
8. rubber bung for compen-  
sate tolerances
9. base angle with  
ventilation system
10. wall angle

1. revêtement de façade  
NBK Terrart Light 24
2. profil support vertical
3. équerre en L Systea
4. rivet de fixation
5. jonction
6. ancrage
7. crampe pour NBK  
Terrart Light 24
8. caoutchouc de  
distension
9. angle avec trou  
de ventilation
10. angle



## Schnitt 9

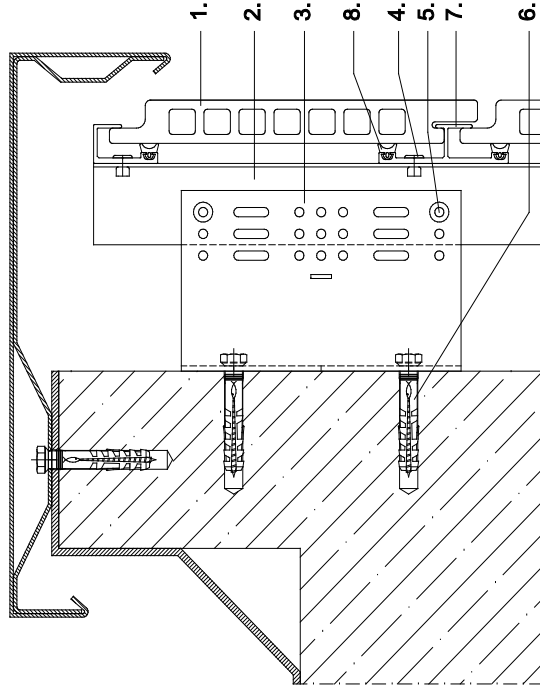
**Attikaabschluss**  
NBK Terrart Light 24

## section 9

**parapet**  
NBK Terrart Light 24

## coupe 9

**couvre-mur**  
NBK Terrart Light 24



1. Fassadenbekleidung  
NBK Terrart Light 24

2. senkrechtcs Tragprofil

3. Systea L-Wandkonsole

4. Befestigungsniet

5. Verbindungsniet

6. Verankerung

7. Klammer für NBK Terrart  
Light 24

8. Toleranzausgleichsgummi  
safe tolerances

1. revêtement de façade  
NBK Terrart Light 24

2. profil support vertical

3. équerre en L Systea

4. rivet de fixation

5. jonction

6. ancrage

7. crampe pour NBK  
Terrart Light 24

8. caoutchouc de  
distension

## Inhaltsverzeichnis

## Contents

## Index

### System: TC110

**Unterkonstruktion für NBK-Keramikplatten Terrart Light 28**  
(verdeckte Klammerbefestigung)

### System: TC110

**holding track for NBK ceramic panels Terrart Light 28**  
(concealed clip-on fixing)

### Système: TC110

**ossature pour des plaques céramiques NBK Terrart Light 28**  
(attache avec crampe cachée)

Seite  
page  
page

|       |                    |                     |   |
|-------|--------------------|---------------------|---|
| 11.15 | Schnittübersicht   | summary of sections | vue d'ensemble                                    |
| 11.16 | Isometrie          | isometric view      | dessin isométrique                                |
| 11.17 | Schnitt horizontal | section horizontal  | coupe horizontale                                 |
| 11.18 | Schnitt vertikal   | section vertical    | coupe verticale                                   |
| 11.19 | Innenecke          | internal corner     | coin intérieur                                    |
| 11.20 | Außenecke          | external corner     | coin extérieur                                    |
| 11.21 | Fenstersturz       | window lintel       | linteau   |
| 11.22 | Fensterlaibung     | window recess       | joue de fenêtre                                   |
| 11.23 | Fensterbank        | windowsill          | bavette de fenêtre<br>extérieure                  |
| 11.24 | Sockelabschluss    | bottom closure      | tôle basse de calfeutrement<br>(raccord de socle) |
| 11.25 | Attikaabschluss    | parapet             | couvre-mur  |

**TC110** für NBK-  
Keramikplatten  
NBK Terrart Light 28

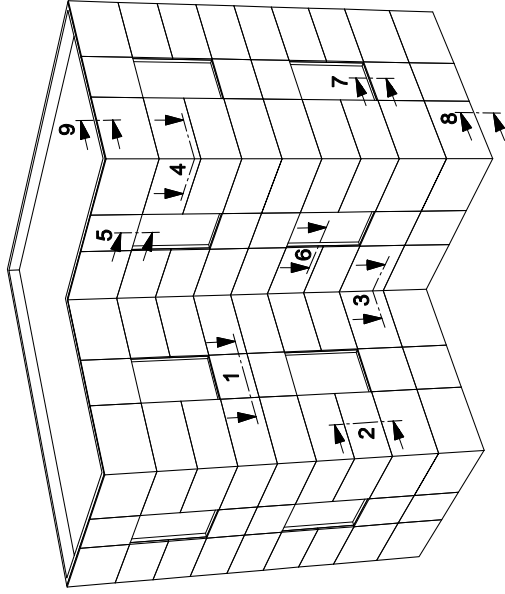
Schnittübersicht

**TC110** for NBK  
ceramic panels  
NBK Terrart Light 28

summary of sections

**TC110** pour des  
plaques céramiques NBK  
NBK Terrart Light 28

vue d'ensemble



Schnitt 1: horizontal  
Schnitt 2: vertikal  
Schnitt 3: Innenecke  
Schnitt 4: Außenecke  
Schnitt 5: Fenstersturz  
Schnitt 6: Fensterlaibung  
Schnitt 7: Fensterbank  
Schnitt 8: Sockelabschluss  
Schnitt 9: Attikaabschluss

section 1: horizontal  
section 2: vertical  
section 3: internal corner  
section 4: external corner  
section 5: window lintel  
section 6: window recess  
section 7: windowsill  
section 8: bottom closure  
section 9: parapet

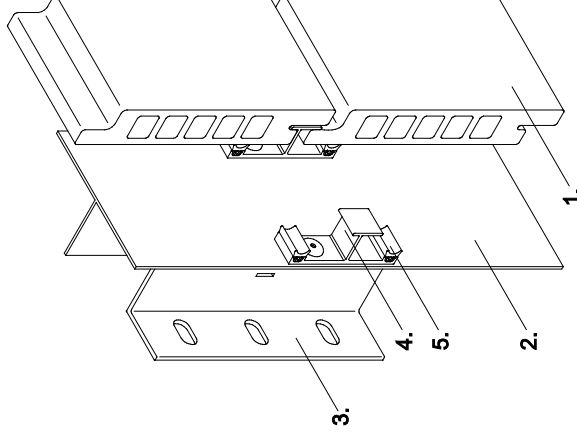
coupe 1: horizontale  
coupe 2: verticale  
coupe 3: coin intérieur  
coupe 4: coin extérieur  
coupe 5: linteau  
coupe 6: joue de fenêtre  
coupe 7: bavette de  
fenêtre extérieure  
coupe 8: tôle basse de  
calfeutrement (accord de  
socle)  
coupe 9: couvre-mur

**TC110**

Unterkonstruktion für  
NBK-Keramikplatten  
Terrart Light 28  
(verdeckte Klammer-  
befestigung)

holding track for  
NBK ceramic panels  
Terrart Light 28  
(concealed clip-on fixing)

ossature pour des  
plaques céramiques  
NBK Terrart Light 28  
(attache avec crampe  
cachée)



1. Fassadenbekleidung  
NBK Terrart Light 28  
2. senkrechtes Tragprofil  
3. Systea L-Wandkonsole  
4. Klammer für NBK Terrart  
Light 28  
5. Toleranzausgleichsgummi

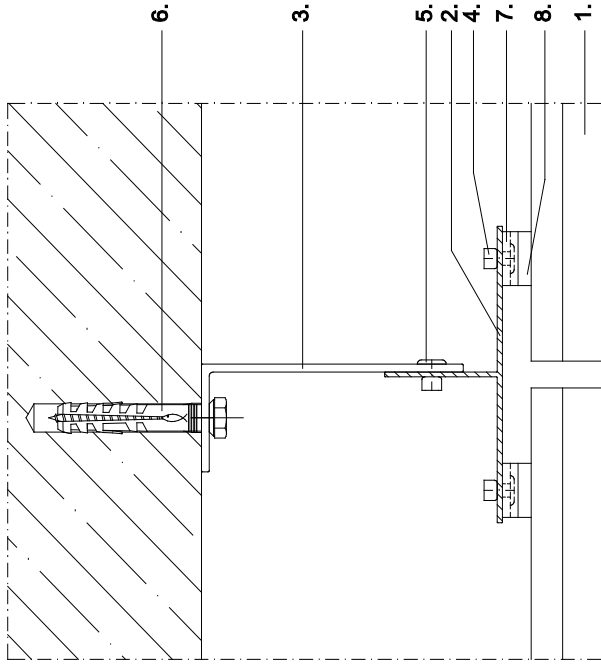
1. cladding panel  
NBK Terrart Light 28  
2. vertical holding track  
3. Systea L-bracket  
4. clip for NBK Terrart  
Light 28  
5. rubber bung for compen-  
sate tolerances

1. revêtement de façade  
NBK Terrart Light 28  
2. profil support vertical  
3. équerre en L Systea  
4. crampe pour NBK  
Terrart Light 28  
5. caoutchouc de  
distension

**Schnitt 1**  
**horizontal**  
NBK Terrart Light 28

**section 1**  
**horizontal**  
NBK Terrart Light 28

**coupe 1**  
**horizontale**  
NBK Terrart Light 28



1. Fassadenbekleidung  
NBK Terrart Light 28
2. senkrechtcs Tragprofil
3. Systea L-Wandkonsole
4. Befestigungsniel
5. Verbindungsniel
6. Verankerung
7. Klammer für NBK Terrart  
Light 28
8. Toleranzausgleichsgummi

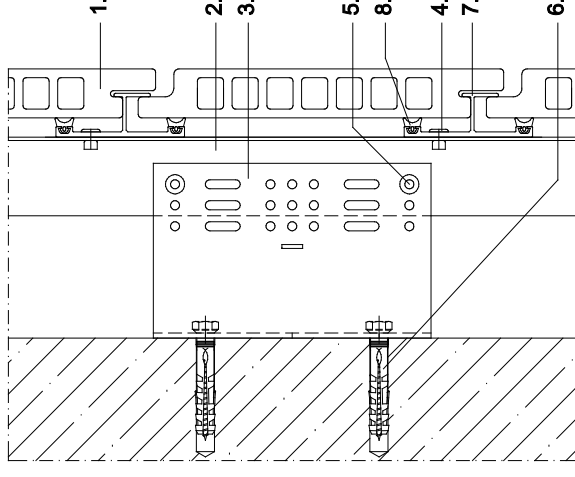
1. cladding panel  
NBK Terrart Light 28
2. vertical holding track
3. Systea L-bracket
4. fixing rivet
5. connecting rivet
6. fixing
7. clip for NBK Terrart  
Light 28
8. rubber bung for compen-  
sate tolerances

1. revêtement de façade  
NBK Terrart Light 28
2. profil support vertical
3. équerre en L Systea
4. rivet de fixation
5. jonction
6. ancrage
7. crampe pour NBK  
Terrart Light 28
8. caoutchouc de  
distension

**Schnitt 2**  
**vertikal**  
NBK Terrart Light 28

**section 2**  
**vertical**  
NBK Terrart Light 28

**coupe 2**  
**verticale**  
NBK Terrart Light 28



1. Fassadenbekleidung  
NBK Terrart Light 28
2. senkrechtcs Tragprofil
3. Systea L-Wandkonsole
4. Befestigungsniel
5. Verbindungsniel
6. Verankerung
7. Klammer für NBK Terrart  
Light 28
8. Toleranzausgleichsgummi

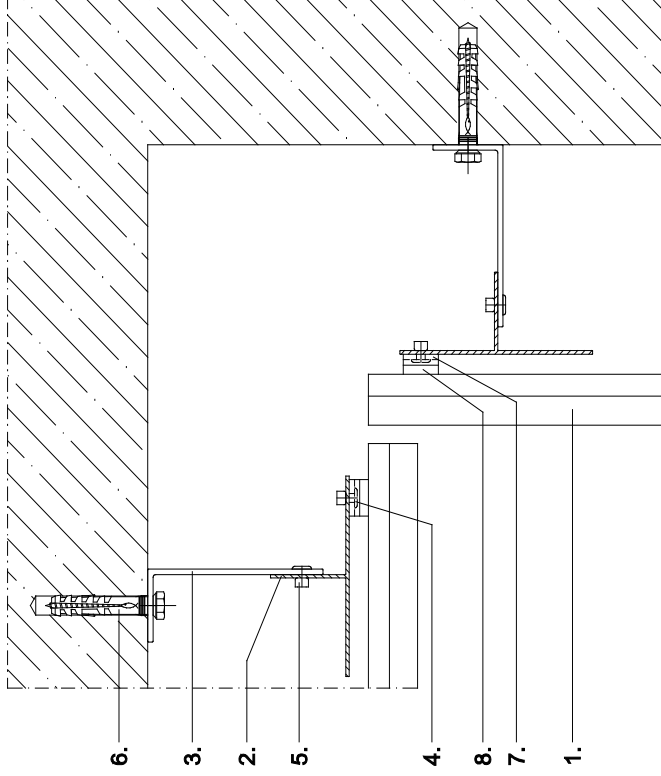
1. cladding panel  
NBK Terrart Light 28
2. vertical holding track
3. Systea L-bracket
4. fixing rivet
5. connecting rivet
6. fixing
7. clip for NBK Terrart  
Light 28
8. rubber bung for compen-  
sate tolerances

1. revêtement de façade  
NBK Terrart Light 28
2. profil support vertical
3. équerre en L Systea
4. rivet de fixation
5. jonction
6. ancrage
7. crampe pour NBK  
Terrart Light 28
8. caoutchouc de  
distension

**Schnitt 3**  
**Innenecke**  
NBK Terrart Light 28

**section 3**  
**internal corner**  
NBK Terrart Light 28

**coupe 3**  
**coin intérieur**  
NBK Terrart Light 28



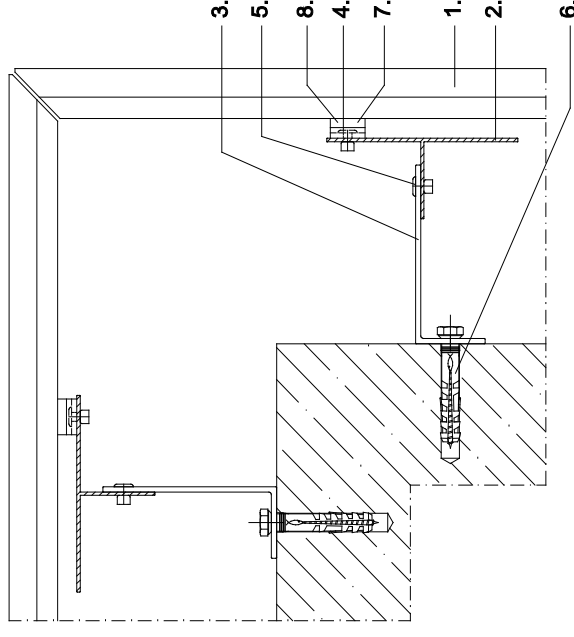
1. Fassadenbekleidung  
NBK Terrart Light 28
2. senkrechtcs Tragprofil
3. Systea L-Wandkonsole
4. Befestigungsniel
5. Verbindungsniel
6. Verankerung
7. Klammer für NBK Terrart  
Light 28
8. Toleranzausgleichsgummi

1. revêtement de façade  
NBK Terrart Light 28
2. profil support vertical
3. équerre en L Systea
4. rivet de fixation
5. jonction
6. ancrage
7. crampe pour NBK  
Terrart Light 28
8. caoutchouc de  
distension

**Schnitt 4**  
**Außenecke**  
NBK Terrart Light 28

**section 4**  
**external corner**  
NBK Terrart Light 28

**coupe 4**  
**coin extérieur**  
NBK Terrart Light 28



1. Fassadenbekleidung  
NBK Terrart Light 28
2. senkrechtcs Tragprofil
3. Systea L-Wandkonsole
4. Befestigungsniel
5. Verbindungsniel
6. Verankerung
7. Klammer für NBK Terrart  
Light 28
8. Toleranzausgleichsgummi

1. cladding panel  
NBK Terrart Light 28
2. vertical holding track
3. Systea L-bracket
4. fixing rivet
5. connecting rivet
6. fixing
7. clip for NBK Terrart  
Light 28
8. rubber bung for compen-  
sate tolerances

1. revêtement de façade  
NBK Terrart Light 28
2. profil support vertical
3. équerre en L Systea
4. rivet de fixation
5. jonction
6. ancrage
7. crampe pour NBK  
Terrart Light 28
8. caoutchouc de  
distension

## Schnitt 5

### Fenstersturz

NBK Terrart Light 28

## section 5

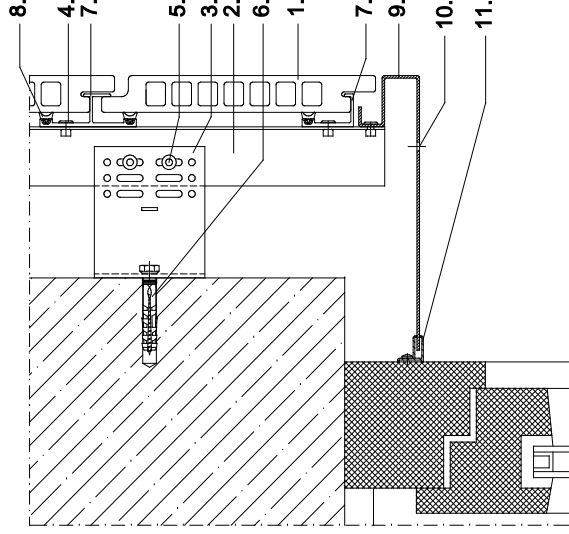
### window lintel

NBK Terrart Light 28

## coupe 5

### linteau

NBK Terrart Light 28



1. Fassadenbekleidung  
NBK Terrart Light 28
2. senkrechtcs Tragprofil
3. Systea L-Wandkonsole
4. Befestigungsniet
5. Verbindungsniet
6. Verankerung
7. Klammer für NBK Terrart  
Light 28
8. Toleranzausgleichsgummi
9. Fensterzarge
10. Belüftungsöffnung
11. Systea Stimmgabel-  
profil

1. revêtement de façade  
NBK Terrart Light 28
2. profil support vertical
3. équerre en L Systea
4. rivet de fixation
5. jonction
6. ancrage
7. crampe pour NBK  
Terrart Light 28
8. caoutchouc de  
distension
9. châssis
10. trou pour ventilation
11. profil F Systea  
(diapason)

## Schnitt 6

### Fensterlaibung

NBK Terrart Light 28

## section 6

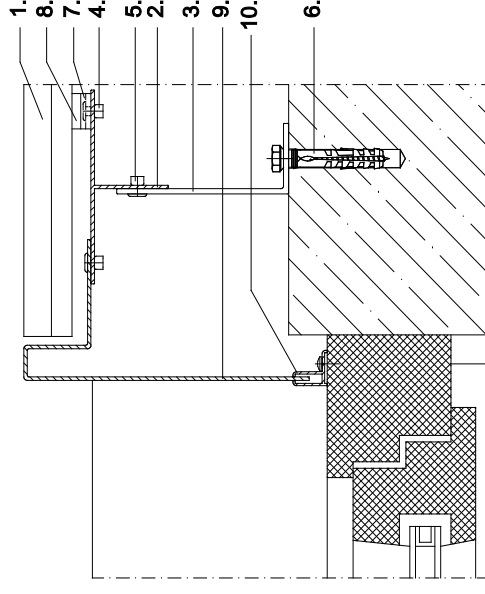
### window recess

NBK Terrart Light 28

## coupe 6

### joue de fenêtre

NBK Terrart Light 28



1. Fassadenbekleidung  
NBK Terrart Light 28
2. senkrechtcs Tragprofil
3. Systea L-Wandkonsole
4. Befestigungsniet
5. Verbindungsniet
6. Verankerung
7. Klammer für NBK Terrart  
Light 28
8. Toleranzausgleichsgummi
9. Fensterzarge
10. Systea Stimmgabel-  
profil

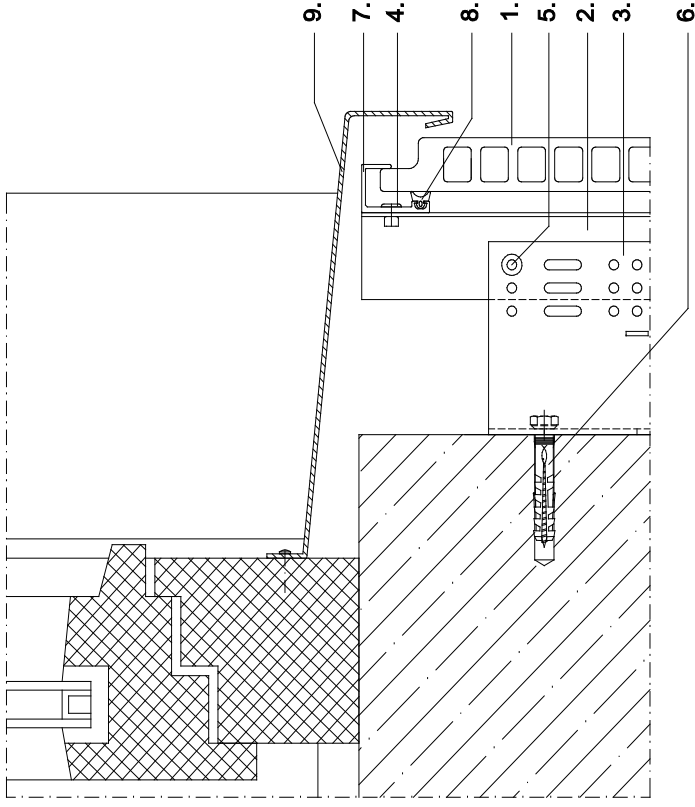
1. cladding panel  
NBK Terrart Light 28
2. vertical holding track
3. Systea L-bracket
4. fixing rivet
5. connecting rivet
6. fixing
7. clip for NBK Terrart  
Light 28
8. rubber bung for compen-  
sate tolerances
9. window frame
10. Systea F-profile

1. revêtement de façade  
NBK Terrart Light 28
2. profil support vertical
3. équerre en L Systea
4. rivet de fixation
5. jonction
6. ancrage
7. crampe pour NBK  
Terrart Light 28
8. caoutchouc de  
distension
9. châssis
10. profil F Systea  
(diapason)

## Fensterbank NBK Terrart Light 28

## windowsill NBK Terrart Light 28

## bavette de fenêtre extérieure NBK Terrart Light 28



1. Fassadenbekleidung  
NBK Terrart Light 28
2. senkrechtcs Tragprofil
3. Systea L-Wandkonsole
4. Befestigungsniet
5. Verbindungsniel
6. Verankerung
7. Klammer für NBK Terrart Light 28
8. Toleranzausgleichsgummi
9. Systea Fensterbank

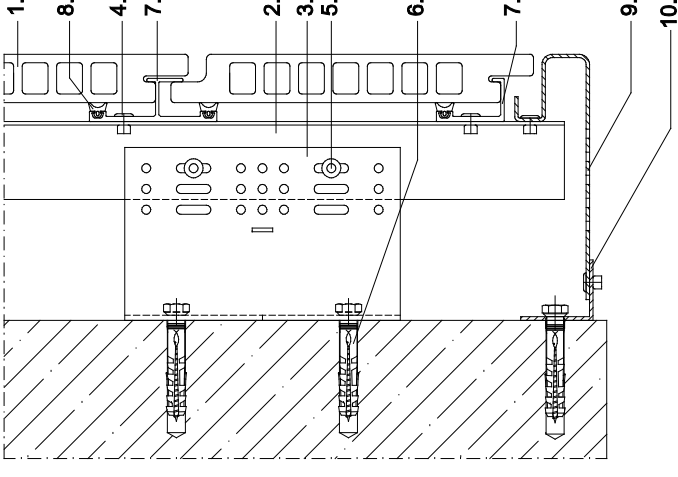
1. cladding panel  
NBK Terrart Light 28
2. vertical holding track
3. Systea L-bracket
4. fixing rivet
5. connecting rivet
6. fixing
7. clip for NBK Terrart Light 28
8. rubber bung for compensation
9. Systea windowsill

1. revêtement de façade  
NBK Terrart Light 28
2. profil support vertical
3. équerre en L Systea
4. rivet de fixation
5. jonction
6. ancrage
7. crampe pour NBK Terrart Light 28
8. caoutchouc de distension
9. bavette Systea

## Schnitt 8 Sockelabschluss NBK Terrart Light 28

## section 8 bottom closure NBK Terrart Light 28

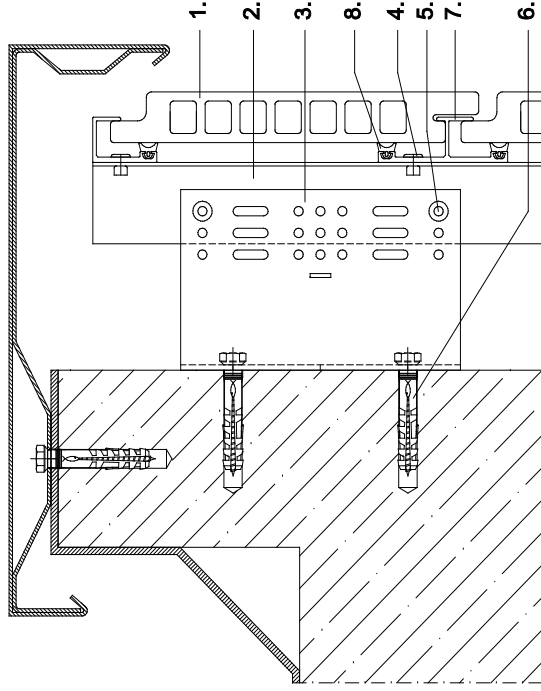
## coupe 8 tôle basse de calfeutrement (raccord de socle) NBK Terrart Light 28



1. Fassadenbekleidung  
NBK Terrart Light 28
2. senkrechtcs Tragprofil
3. Systea L-Wandkonsole
4. Befestigungsniet
5. Verbindungsniel
6. Verankerung
7. Klammer für NBK Terrart Light 28
8. Toleranzausgleichsgummi
9. Abschlusswinkel mit Belüftung
10. Wandwinkel

1. cladding panel  
NBK Terrart Light 28
2. vertical holding track
3. Systea L-bracket
4. fixing rivet
5. connecting rivet
6. fixing
7. clip for NBK Terrart Light 28
8. rubber bung for compensation
9. base angle with ventilation system
10. wall angle

1. revêtement de façade  
NBK Terrart Light 28
2. profil support vertical
3. équerre en L Systea
4. rivet de fixation
5. jonction
6. ancrage
7. crampe pour NBK Terrart Light 28
8. caoutchouc de distension
9. angle avec trou de ventilation
10. angle



- |   |   |
|---|---|
| 1. Fassadenbekleidung<br>NBK Terrart Light 28 | 1. revêtement de façade<br>NBK Terrart Light 28 |
| 2. senkrechtcs Tragprofil                     | 2. profil support vertical                      |
| 3. Systea L-Wandkonsole                       | 3. équerre en L Systea                          |
| 4. Befestigungsniet                           | 4. rivet de fixation                            |
| 5. Verbindungsniet                            | 5. jonction                                     |
| 6. Verankerung                                | 6. ancrage                                      |
| 7. Klammer für NBK Terrart<br>Light 28        | 7. crampe pour NBK<br>Terrart Light 28          |
| 8. Toleranzausgleichsgummi                    | 8. caoutchouc de<br>distension                  |

## Inhaltsverzeichnis

### Contents

### Index

System: **TC110**  
Unterkonstruktion für NBK-Keramikplatten Terrart Mid  
(verdeckte Klammerbefestigung)

System: **TC110**  
holding track for NBK ceramic panels Terrart Mid  
(concealed clip-on fixing)

Système: **TC110**  
ossature pour des plaques céramiques NBK Terrart Mid  
(attache avec crampe cachée)

| Seite<br>page | page               | summary of sections | vue d'ensemble                                    |
|---------------|--------------------|---------------------|---|
| 11.27         | Schnittübersicht   | summary of sections | vue d'ensemble                                    |
| 11.28         | Isometrie          | isometric view      | dessin isométrique                                |
| 11.29         | Schnitt horizontal | section horizontal  | coupe horizontale                                 |
| 11.30         | Schnitt vertikal   | section vertical    | coupe verticale                                   |
| 11.31         | Innenecke          | internal corner     | coin intérieur                                    |
| 11.32         | Außenecke          | external corner     | coin extérieur                                    |
| 11.33         | Fenstersturz       | window lintel       | linteau   |
| 11.34         | Fensterlaibung     | window recess       | joue de fenêtre                                   |
| 11.35         | Fensterbank        | windowsill          | bavette de fenêtre<br>extérieure                  |
| 11.36         | Sockelabschluss    | bottom closure      | tôle basse de caiffeurement<br>(raccord de socle) |
| 11.37         | Attikaabschluss    | parapet             | couvre-mur  |

**TC110** für NBK-  
Keramikplatten  
NBK Terrart Mid

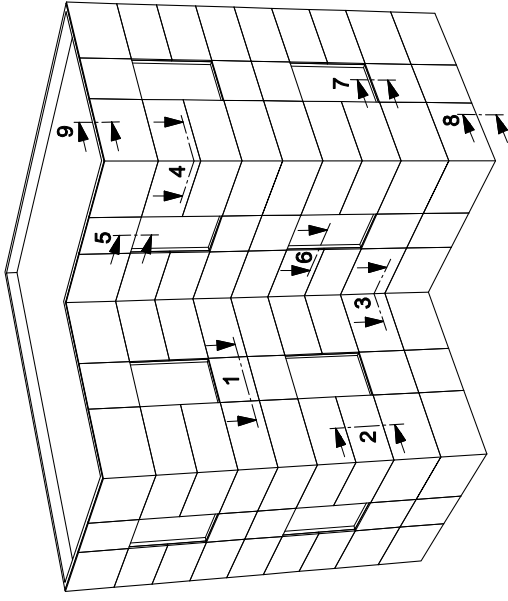
Schnittübersicht

**TC110** for NBK  
ceramic panels  
NBK Terrart Mid

summary of sections

**TC110** pour des  
plaques céramiques NBK  
NBK Terrart Mid

vue d'ensemble



Schnitt 1: horizontal  
Schnitt 2: vertikal  
Schnitt 3: Innenecke  
Schnitt 4: Außenecke  
Schnitt 5: Fenstersturz  
Schnitt 6: Fensterlaibung  
Schnitt 7: Fensterbank  
Schnitt 8: Sockelabschluss  
Schnitt 9: Attikaabschluss

section 1: horizontal  
section 2: vertical  
section 3: internal corner  
section 4: external corner  
section 5: window lintel  
section 6: window recess  
section 7: windowsill  
section 8: bottom closure  
section 9: parapet

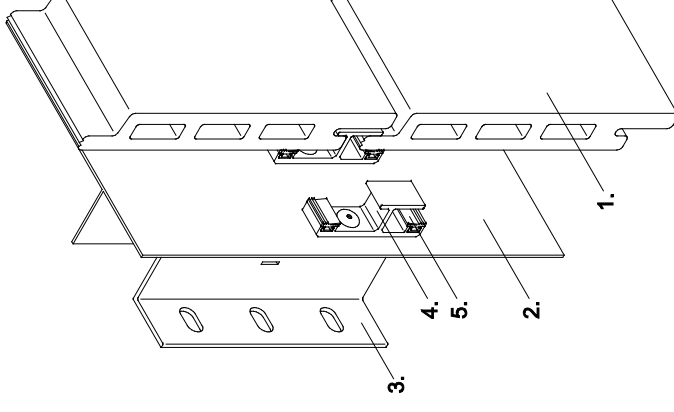
coupe 1: horizontale  
coupe 2: verticale  
coupe 3: coin intérieur  
coupe 4: coin extérieur  
coupe 5: linteau  
coupe 6: joue de fenêtre  
coupe 7: bavette de  
fenêtre extérieure  
coupe 8: tôle basse de  
cafeutrement (accord de  
socle)  
coupe 9: couvre-mur

**TC110**

Unterkonstruktion für  
NBK-Keramikplatten  
Terrart Mid (verdeckte  
Klammer- befestigung)

holding track for  
NBK ceramic panels  
Terrart Mid  
(concealed clip-on fixing)

ossature pour des  
plaques céramiques  
NBK Terrart Mid  
(attache avec crampe  
cachée)



1. Fassadenbekleidung  
NBK Terrart Mid  
2. senkrechtes Tragprofil  
3. System L-Wandkonsole  
4. Klammer für NBK  
Terrart Mid  
5. Toleranzausgleichsgummi

1. cladding panel  
NBK Terrart Mid  
2. vertical holding track  
3. System L-bracket  
4. clip for NBK Terrart Mid  
5. rubber bung for compen-  
sate tolerances

1. revêtement de façade  
NBK Terrart Mid  
2. profil support vertical  
3. équerre en L Systema  
4. crampe pour NBK  
Terrart Mid  
5. caoutchouc de  
distension



**Schnitt 1**  
**horizontal**

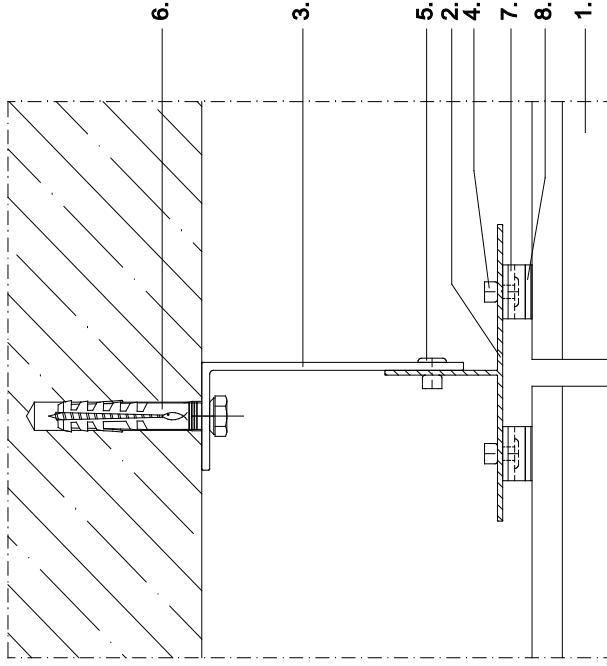
NBK Terrart Mid

**section 1**  
**horizontal**

NBK Terrart Mid

**coupe 1**  
**horizontale**

NBK Terrart Mid



1. Fassadenbekleidung  
NBK Terrart Mid
2. senkrechtcs Tragprofil
3. Systea L-Wandkonsole
4. Befestigungsniel
5. Verbindungsniel
6. Verankerung
7. Klammer für NBK Terrart Mid
8. Toleranzausgleichsgummi

1. cladding panel  
NBK Terrart Mid
2. vertical holding track
3. Systea L-bracket
4. fixing rivet
5. connecting rivet
6. fixing
7. clip for NBK Terrart Mid
8. rubber bung for compensation tolerances

1. revêtement de façade  
NBK Terrart Mid
2. profil support vertical
3. équerre en L Systea
4. rivet de fixation
5. jonction
6. ancrage
7. crampe pour NBK Terrart Mid
8. caoutchouc de distension

**Schnitt 2**  
**vertikal**

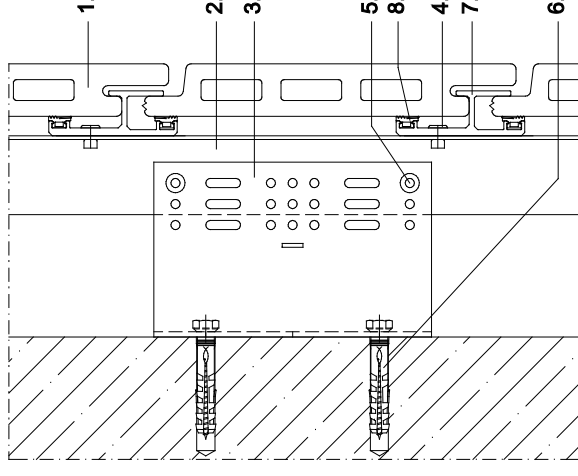
NBK Terrart Mid

**section 2**  
**verticale**

NBK Terrart Mid

**coupe 2**  
**verticale**

NBK Terrart Mid



1. Fassadenbekleidung  
NBK Terrart Mid
2. senkrechtcs Tragprofil
3. Systea L-Wandkonsole
4. Befestigungsniel
5. Verbindungsniel
6. Verankerung
7. Klammer für NBK Terrart Mid
8. Toleranzausgleichsgummi

1. cladding panel  
NBK Terrart Mid
2. vertical holding track
3. Systea L-bracket
4. fixing rivet
5. connecting rivet
6. fixing
7. clip for NBK Terrart Mid
8. rubber bung for compensation tolerances

1. revêtement de façade  
NBK Terrart Mid
2. profil support vertical
3. équerre en L Systea
4. rivet de fixation
5. jonction
6. ancrage
7. crampe pour NBK Terrart Mid
8. caoutchouc de distension

## Schnitt 3

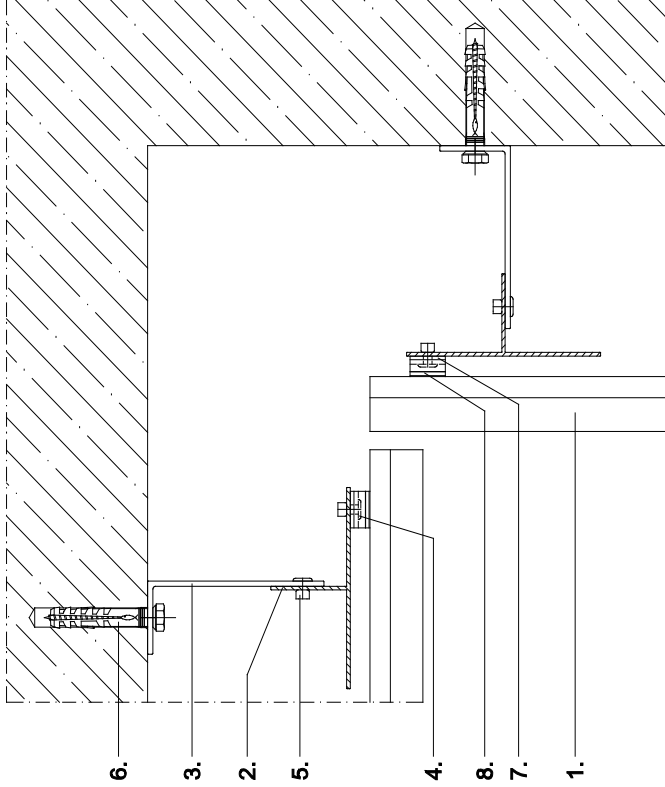
**Innenecke**  
NBK Terrart Mid

## section 3

**internal corner**  
NBK Terrart Mid

## coupe 3

**coin intérieur**  
NBK Terrart Mid



1. Fassadenbekleidung  
NBK Terrart Mid
2. senkrechtcs Tragprofil
3. Systea L-Wandkonsole
4. Befestigungsniel
5. Verbindungsniel
6. Verankerung
7. Klammer für NBK Terrart Mid
8. Toleranzausgleichsgummi

1. cladding panel  
NBK Terrart Mid
2. vertical holding track
3. Systea L-bracket
4. fixing rivet
5. connecting rivet
6. fixing
7. clip for NBK Terrart Mid
8. rubber bung for compensation

1. revêtement de façade  
NBK Terrart Mid
2. profil support vertical
3. équerre en L Systea
4. rivet de fixation
5. jonction
6. ancrage
7. crampe pour NBK Terrart Mid
8. caoutchouc de distension

## Schnitt 4

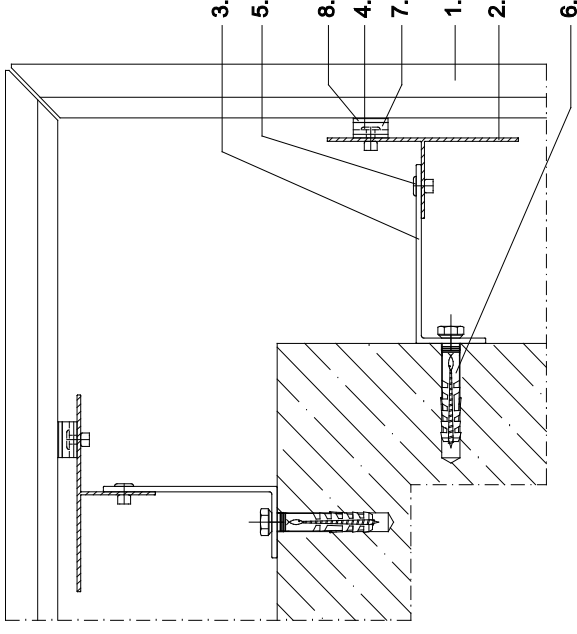
**Außenecke**  
NBK Terrart Mid

## section 4

**external corner**  
NBK Terrart Mid

## coupe 4

**coin extérieur**  
NBK Terrart Mid



1. Fassadenbekleidung  
NBK Terrart Mid
2. senkrechtcs Tragprofil
3. Systea L-Wandkonsole
4. Befestigungsniel
5. Verbindungsniel
6. Verankerung
7. Klammer für NBK Terrart Mid
8. Toleranzausgleichsgummi

1. cladding panel  
NBK Terrart Mid
2. vertical holding track
3. Systea L-bracket
4. fixing rivet
5. connecting rivet
6. fixing
7. clip for NBK Terrart Mid
8. rubber bung for compensation

1. revêtement de façade  
NBK Terrart Mid
2. profil support vertical
3. équerre en L Systea
4. rivet de fixation
5. jonction
6. ancrage
7. crampe pour NBK Terrart Mid
8. caoutchouc de distension

## Schnitt 5

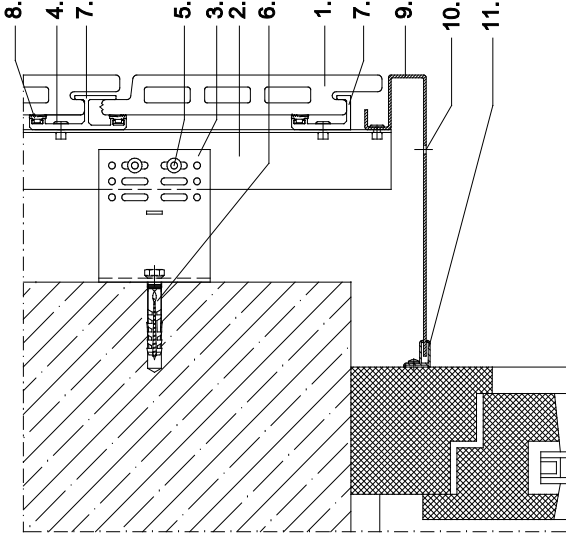
**Fenstersturz**  
NBK Terrart Mid

## section 5

**window lintel**  
NBK Terrart Mid

## coupe 5

**linteau**  
NBK Terrart Mid



1. Fassadenbekleidung NBK Terrart Mid
2. senkrecht Tragprofil
3. Systea L-Wandkonsole
4. Befestigungsniet
5. Verbindungsniet
6. Verankerung
7. Klammer für NBK Terrart Mid
8. Toleranzausgleichsgummi
9. Fensterzarge
10. Belüftungsöffnung
11. Systea Stimmgabelprofil

1. cladding panel NBK Terrart Mid
2. vertical holding track
3. Systea L-bracket
4. fixing rivet
5. connecting rivet
6. fixing
7. clip for NBK Terrart Mid
8. rubber bung for compensation tolerances
9. window frame
10. ventilation opening
11. Systea F-profile

1. revêtement de façade NBK Terrart Mid
2. profil support vertical
3. équerre en L Systea
4. rivet de fixation
5. jonction
6. ancrage
7. crampe pour NBK Terrart Mid
8. caoutchouc de distension
9. châssis
10. trou pour ventilation
11. profil F Systea (diapason)

## Schnitt 6

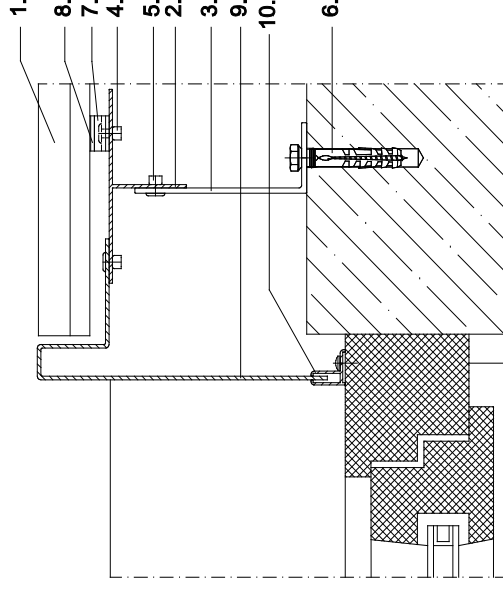
**Fensterlaibung**  
NBK Terrart Mid

## section 6

**window recess**  
NBK Terrart Mid

## coupe 6

**joue de fenêtre**  
NBK Terrart Mid



1. Fassadenbekleidung NBK Terrart Mid
2. senkrecht Tragprofil
3. Systea L-Wandkonsole
4. Befestigungsniet
5. Verbindungsniet
6. Verankerung
7. Klammer für NBK Terrart Mid
8. Toleranzausgleichsgummi
9. Fensterzarge
10. Systea Stimmgabelprofil

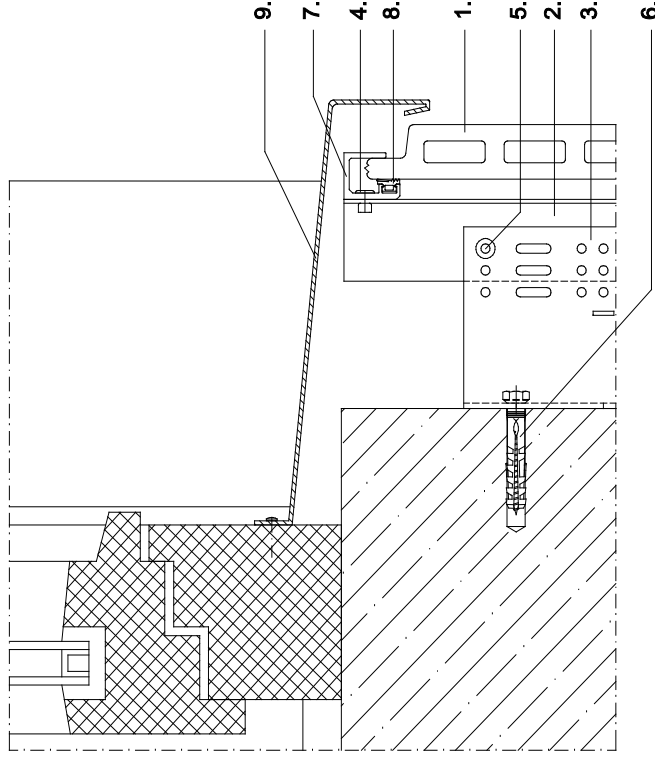
1. cladding panel NBK Terrart Mid
2. vertical holding track
3. Systea L-bracket
4. fixing rivet
5. connecting rivet
6. fixing
7. clip for NBK Terrart Mid
8. rubber bung for compensation tolerances
9. window frame
10. Systea F-profile

1. revêtement de façade NBK Terrart Mid
2. profil support vertical
3. équerre en L Systea
4. rivet de fixation
5. jonction
6. ancrage
7. crampe pour NBK Terrart Mid
8. caoutchouc de distension
9. châssis
10. profil F Systea (diapason)

**Schnitt 7**  
**Fensterbank**  
NBK Terrart Mid

**section 7**  
**windowsill**  
NBK Terrart Mid

**coupe 7**  
**bavette de fenêtre**  
**extérieure**  
NBK Terrart Mid



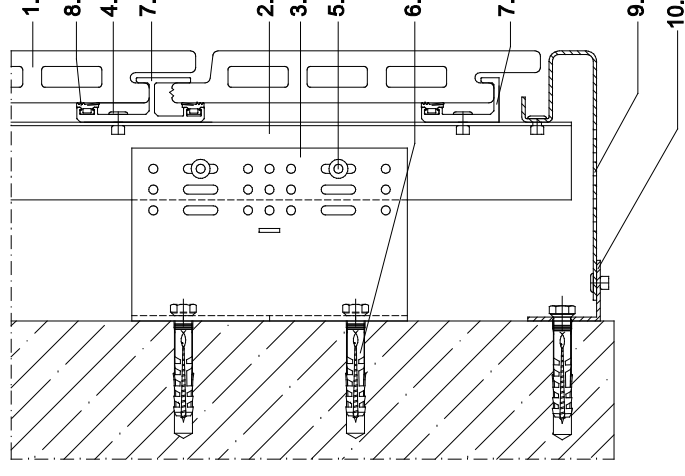
1. Fassadenbekleidung  
NBK Terrart Mid
2. senkrechtcs Tragprofil
3. Systea L-Wandkonsole
4. Befestigungsniet
5. Verbindungsniet
6. Verankerung
7. Klammer für NBK Terrart Mid
8. Toleranzausgleichsgummi
9. Systea Fensterbank

1. revêtement de façade  
NBK Terrart Mid
2. profil support vertical
3. équerre en L Systea
4. rivet de fixation
5. jonction
6. ancrage
7. crampe pour NBK Terrart Mid
8. caoutchouc de distension
9. bavette Systea

**Schnitt 8**  
**Sockelabschluss**  
NBK Terrart Mid

**section 8**  
**bottom closure**  
NBK Terrart Mid

**coupe 8**  
**tôle basse de**  
**cafeutrement**  
**(raccord de socle)**  
NBK Terrart Mid



1. Fassadenbekleidung  
NBK Terrart Mid
2. senkrechtcs Tragprofil
3. Systea L-Wandkonsole
4. Befestigungsniet
5. Verbindungsniet
6. Verankerung
7. Klammer für NBK Terrart Mid
8. Toleranzausgleichsgummi
9. Abschlusswinkel mit Belüftung
10. Wandwinkel

1. revêtement de façade  
NBK Terrart Mid
2. profil support vertical
3. équerre en L Systea
4. rivet de fixation
5. jonction
6. ancrage
7. crampe pour NBK Terrart Mid
8. caoutchouc de distension
9. angle avec trou de ventilation
10. angle

## Schnitt 9

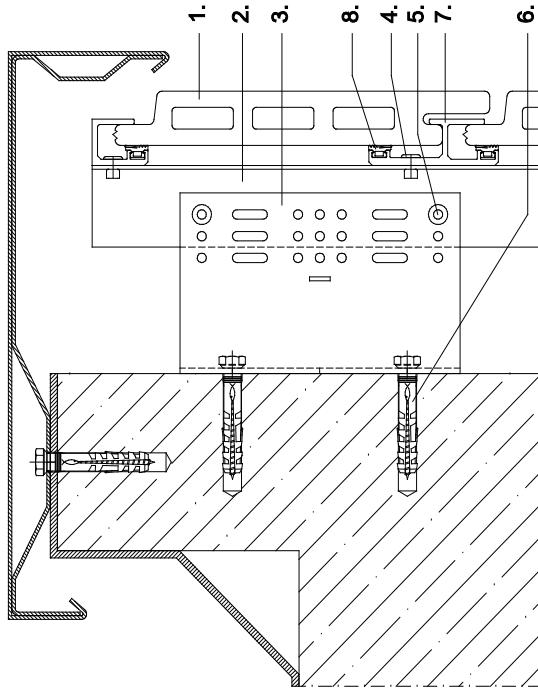
**Attikaabschluss**  
NBK Terrart Mid

## section 9

**parapet**  
NBK Terrart Mid

## coupe 9

**couvre-mur**  
NBK Terrart Mid



1. Fassadenbekleidung  
NBK Terrart Mid

2. senkrechtcs Tragprofil

3. Systea L-Wandkonsole

4. Befestigungsniet

5. Verbindungsniet

6. Verankerung

7. Klammer für NBK  
Terrart Mid

8. Toleranzausgleichsgummi

1. cladding panel  
NBK Terrart Mid

2. vertical holding track

3. Systea L-bracket

4. fixing rivet

5. connecting rivet

6. fixing

7. clip for NBK Terrart Mid

8. rubber bung for compen-  
sate tolerances

1. revêtement de façade  
NBK Terrart Mid

2. profil support vertical

3. équerre en L Systea

4. rivet de fixation

5. jonction

6. ancrage

7. crampe pour NBK  
Terrart Mid

8. caoutchouc de  
distension

## Inhaltsverzeichnis

## Contents

## Index

### System: TC110

Unterkonstruktion für NBK-Keramikplatten Terrart Large  
(verdeckte Klammerbefestigung)

### System: TC110

holding track for NBK ceramic panels Terrart Large  
(concealed clip-on fixing)

### Système: TC110

ossature pour des plaques céramiques NBK Terrart Large  
(attache avec crampe cachée)

Seite

page

page

|       |                    |                     |   |
|-------|--------------------|---------------------|---|
| 11.39 | Schnittübersicht   | summary of sections | vue d'ensemble                                    |
| 11.40 | Isometrie          | isometric view      | dessin isométrique                                |
| 11.41 | Schnitt horizontal | section horizontal  | coupe horizontale                                 |
| 11.42 | Schnitt vertikal   | section vertical    | coupe verticale                                   |
| 11.43 | Innenecke          | internal corner     | coin intérieur                                    |
| 11.44 | Außenecke          | external corner     | coin extérieur                                    |
| 11.45 | Fenstersturz       | window lintel       | linteau   |
| 11.46 | Fensterlaibung     | window recess       | joue de fenêtre                                   |
| 11.47 | Fensterbank        | windowsill          | bavette de fenêtre<br>extérieure                  |
| 11.48 | Sockelabschluss    | bottom closure      | tôle basse de calfeutrement<br>(raccord de socle) |
| 11.49 | Attikaabschluss    | parapet             | couvre-mur  |

## TC110 für NBK-

Keramikplatten  
NBK Terrart Large 33 und  
NBK Terrart Large 40

Schnittübersicht

## TC110 for NBK

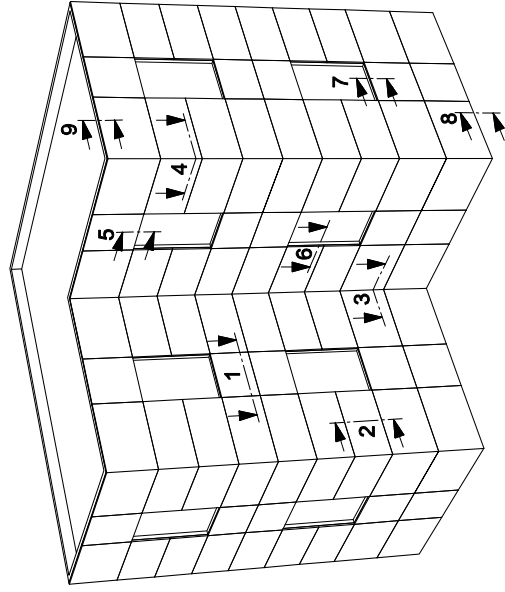
ceramic panels  
NBK Terrart Large 33 and  
NBK Terrart Large 40

summary of sections

## TC110 pour des

plaques céramiques NBK  
NBK Terrart Large 33 et  
NBK Terrart Large 40

vue d'ensemble



Schnitt 1: horizontal

Schnitt 2: vertikal

Schnitt 3: innenecke

Schnitt 4: Außenecke

Schnitt 5: Fenstersturz

Schnitt 6: Fensterlaibung

Schnitt 7: Fensterbank

Schnitt 8: Sockelabschluss

Schnitt 9: Attikaabschluss

section 1: horizontal

section 2: vertical

section 3: internal corner

section 4: external corner

section 5: window lintel

section 6: window recess

section 7: windowsill

section 8: bottom closure

section 9: parapet

coupe 1: horizontale

coupe 2: verticale

coupe 3: coin intérieur

coupe 4: coin extérieur

coupe 5: linteau

coupe 6: joue de fenêtre

coupe 7: bavette de

fenêtre extérieure

coupe 8: tôle basse de

calfeutrement (raccord de

socle)

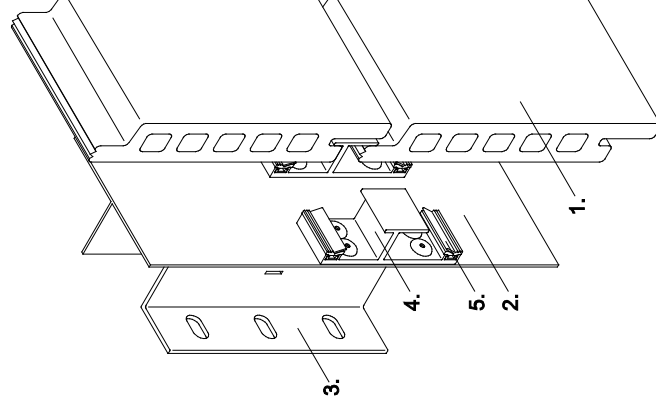
coupe 9: couvre-mur

## TC110

Unterkonstruktion für  
NBK-Keramikplatten  
Terrart Large 33 und  
Terrart Large 40  
(verdeckte Klammer-  
befestigung)

holding track for  
NBK ceramic panels  
Terrart Large 33 and  
Terrart Large 40  
(concealed clip-on fixing)

ossature pour des  
plaques céramiques  
NBK Terrart Large 33 et  
Terrart Large 40 (attache  
avec crampe cachée)



1. Fassadenbekleidung  
NBK Terrart Large 33 oder  
NBK Terrart Large 40

2. senkrechtes Tragprofil

3. Systea L-Wandkonsole

4. Klammer für NBK Terrart  
Large

5. Toleranzausgleichsgummi

1. cladding panel

NBK Terrart Large 33 or

NBK Terrart Large 40

2. vertical holding track

3. Systea L-bracket

4. clip for NBK Terrart  
Large

5. rubber bung for compen-  
sate tolerances

1. revêtement de façade  
NBK Terrart Large 33 ou  
NBK Terrart Large 40

2. profil support vertical

3. équerre en L Systea

4. crampe pour NBK  
Terrart Large

5. caoutchouc de  
distension

## Schnitt 1 horizontal

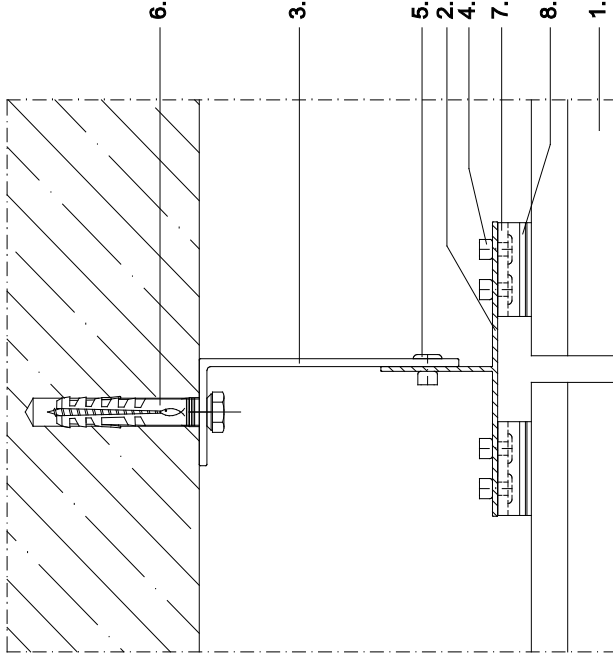
NBK Terrart Large 33 und  
NBK Terrart Large 40

## section 1 horizontal

NBK Terrart Large 33 and  
NBK Terrart Large 40

## coupe 1 horizontale

NBK Terrart Large 33 et  
NBK Terrart Large 40



1. Fassadenbekleidung  
NBK Terrart Large 33 oder  
NBK Terrart Large 40
2. senkrechtcs Tragprofil
3. Systea L-Wandkonsole
4. Befestigungsniel
5. Verbindungsniel
6. Verankerung
7. Klammer für NBK Terrart  
Large
8. Toleranzausgleichsgummi

1. cladding panel  
NBK Terrart Large 33 or  
NBK Terrart Large 40
2. vertical holding track
3. Systea L-bracket
4. fixing rivet
5. connecting rivet
6. fixing
7. clip for NBK Terrart  
Large
8. rubber bung for compen-  
sate tolerances

1. revêtement de façade  
NBK Terrart Large 33 ou  
NBK Terrart Large 40
2. profil support vertical
3. équerre en L Systea
4. rivet de fixation
5. jonction
6. ancrage
7. crampe pour NBK  
Terrart Large
8. caoutchouc de  
distension

## Schnitt 2 vertikal

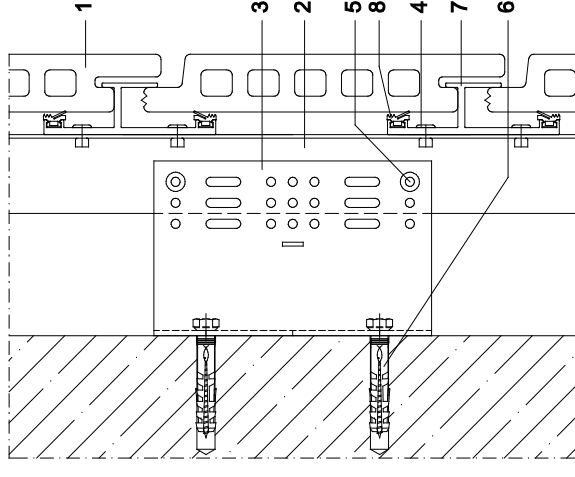
NBK Terrart Large 33 und  
NBK Terrart Large 40

## section 2 vertical

NBK Terrart Large 33 and  
NBK Terrart Large 40

## coupe 2 verticale

NBK Terrart Large 33 et  
NBK Terrart Large 40



1. Fassadenbekleidung  
NBK Terrart Large 33 oder  
NBK Terrart Large 40
2. senkrechtcs Tragprofil
3. Systea L-Wandkonsole
4. Befestigungsniel
5. Verbindungsniel
6. Verankerung
7. Klammer für NBK Terrart  
Large
8. Toleranzausgleichsgummi

1. cladding panel  
NBK Terrart Large 33 or  
NBK Terrart Large 40
2. vertical holding track
3. Systea L-bracket
4. fixing rivet
5. connecting rivet
6. fixing
7. clip for NBK Terrart  
Large
8. rubber bung for compen-  
sate tolerances

1. revêtement de façade  
NBK Terrart Large 33 ou  
NBK Terrart Large 40
2. profil support vertical
3. équerre en L Systea
4. rivet de fixation
5. jonction
6. ancrage
7. crampe pour NBK  
Terrart Large
8. caoutchouc de  
distension

## Schnitt 3

### Innenecke

NBK Terrart Large 33 und  
NBK Terrart Large 40

## section 3

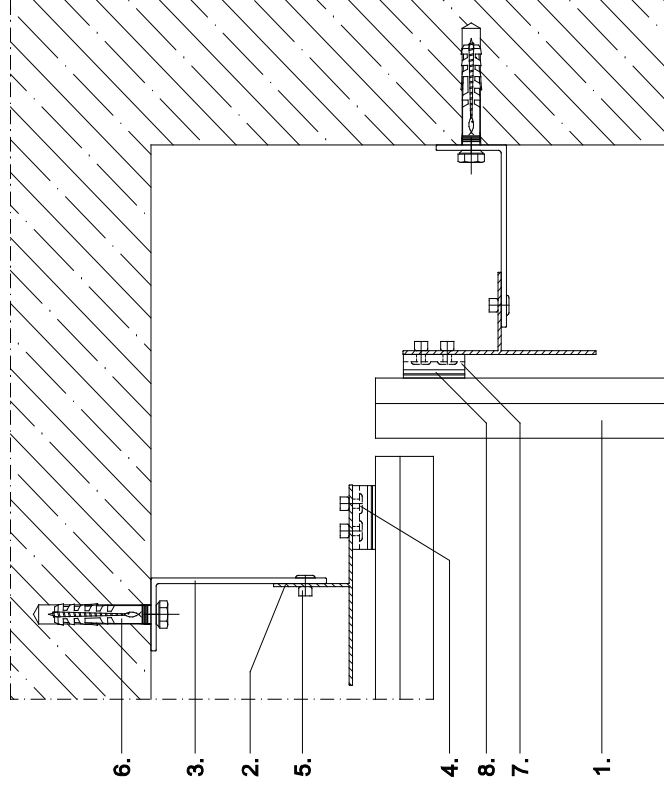
### internal corner

NBK Terrart Large 33 and  
NBK Terrart Large 40

## coupe 3

### coin intérieur

NBK Terrart Large 33 et  
NBK Terrart Large 40



1. Fassadenbekleidung  
NBK Terrart Large 33 oder  
NBK Terrart Large 40
2. senkrechtcs Tragprofil
3. Systea L-Wandkonsole
4. Befestigungsniel
5. Verbindungsniel
6. Verankerung
7. Klammer für NBK Terrart  
Large
8. Toleranzausgleichsgummi

1. revêtement de façade  
NBK Terrart Large 33 ou  
NBK Terrart Large 40
2. profil support vertical
3. équerre en L Systea
4. rivet de fixation
5. jonction
6. ancrage
7. crampe pour NBK  
Terrart Large
8. caoutchouc de  
distension

## Schnitt 4

### Außenecke

NBK Terrart Large 33 und  
NBK Terrart Large 40

## section 4

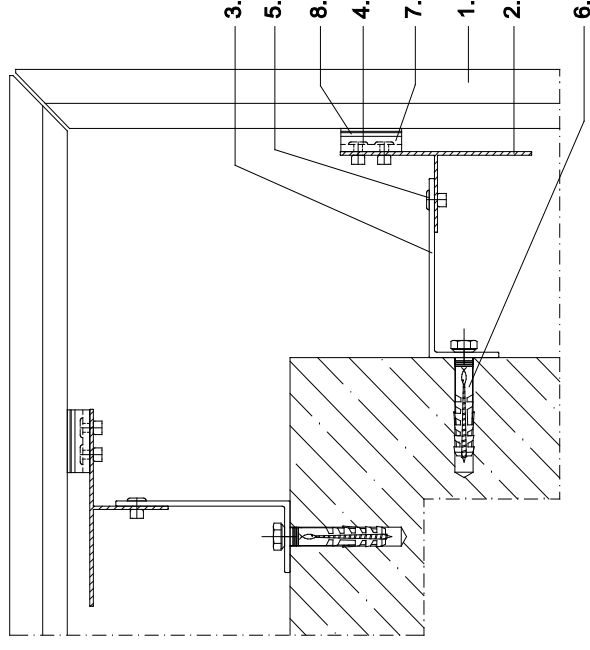
### external corner

NBK Terrart Large 33 and  
NBK Terrart Large 40

## coupe 4

### coin extérieur

NBK Terrart Large 33 et  
NBK Terrart Large 40



1. Fassadenbekleidung  
NBK Terrart Large 33 oder  
NBK Terrart Large 40
2. senkrechtcs Tragprofil
3. Systea L-Wandkonsole
4. Befestigungsniel
5. Verbindungsniel
6. Verankerung
7. Klammer für NBK Terrart  
Large
8. Toleranzausgleichsgummi

1. cladding panel  
NBK Terrart Large 33 or  
NBK Terrart Large 40
2. vertical holding track
3. Systea L-bracket
4. fixing rivet
5. connecting rivet
6. fixing
7. clip for NBK Terrart  
Large
8. rubber bung for compen-  
sate tolerances

1. revêtement de façade  
NBK Terrart Large 33 ou  
NBK Terrart Large 40
2. profil support vertical
3. équerre en L Systea
4. rivet de fixation
5. jonction
6. ancrage
7. crampe pour NBK  
Terrart Large
8. caoutchouc de  
distension



## Schnitt 5

### Fenstersturz

NBK Terrart Large 33 und  
NBK Terrart Large 40

## section 5

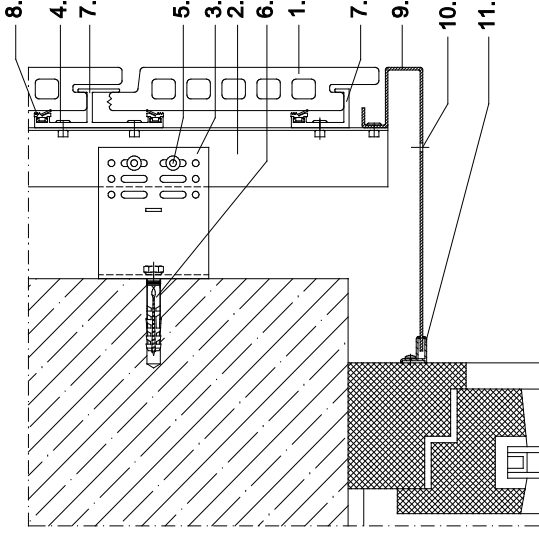
### window lintel

NBK Terrart Large 33 and  
NBK Terrart Large 40

## coupe 5

### linteau

NBK Terrart Large 33 et  
NBK Terrart Large 40



## 1. Fassadenbekleidung

NBK Terrart Large 33 oder  
NBK Terrart Large 40

## 2. senkrechtcs Tragprofil

3. Systea L-Wandkonsole

## 4. Befestigungsniel

5. Verbindungsniel

## 6. Verankerung

## 7. Klammer für NBK Terrart Large

8. Toleranzausgleichsgummi

## 9. Fensterzarge

## 10. Belüftungsöffnung

11. Systea Stimmgabelprofil

## 1. cladding panel

NBK Terrart Large 33 or  
NBK Terrart Large 40

## 2. vertical holding track

3. Systea L-bracket

## 4. fixing rivet

5. connecting rivet

## 6. fixing

## 7. clip for NBK Terrart Large

8. rubber bung for compensation tolerances

## 9. window frame

10. ventilation opening

11. Systea F-profile (diapason)

## 1. revêtement de façade

NBK Terrart Large 33 ou  
NBK Terrart Large 40

## 2. profil support vertical

3. équerre en L Systea

## 4. rivet de fixation

5. jonction

## 6. ancrage

## 7. crampe pour NBK Terrart Large

8. caoutchouc de distension

## 9. châssis

10. trou pour ventilation

11. profil F Systea (diapason)

## Schnitt 6

### Fensterlaibung

NBK Terrart Large 33 und  
NBK Terrart Large 40

## section 6

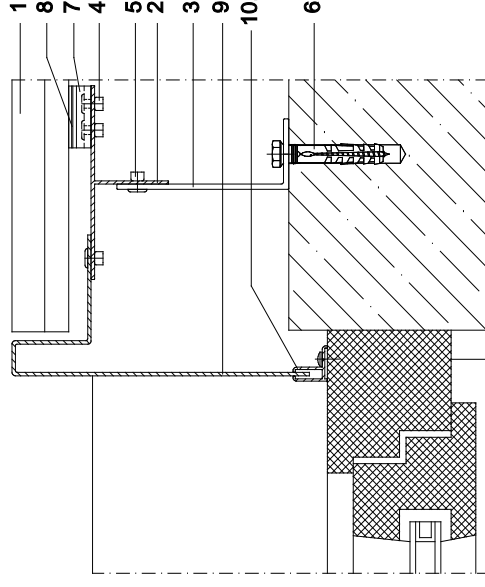
### window recess

NBK Terrart Large 33 and  
NBK Terrart Large 40

## coupe 6

### joue de fenêtre

NBK Terrart Large 33 et  
NBK Terrart Large 40



## 1. Fassadenbekleidung

NBK Terrart Large 33 oder  
NBK Terrart Large 40

## 2. senkrechtcs Tragprofil

3. Systea L-Wandkonsole

## 4. Befestigungsniel

5. Verbindungsniel

## 6. Verankerung

## 7. Klammer für NBK Terrart Large

8. Toleranzausgleichsgummi

## 9. Fensterzarge

10. Systea Stimmgabelprofil

## 1. cladding panel

NBK Terrart Large 33 or  
NBK Terrart Large 40

## 2. vertical holding track

3. Systea L-bracket

## 4. fixing rivet

5. connecting rivet

## 6. fixing

## 7. clip for NBK Terrart Large

8. rubber bung for compensation tolerances

## 9. window frame

10. Systea F-profile (diapason)

## 1. revêtement de façade

NBK Terrart Large 33 ou  
NBK Terrart Large 40

## 2. profil support vertical

3. équerre en L Systea

## 4. rivet de fixation

5. jonction

## 6. ancrage

## 7. crampe pour NBK Terrart Large

8. caoutchouc de distension

## 9. châssis

10. profil F Systea (diapason)

## Schnitt 7

### Fensterbank

NBK Terrart Large 33 und  
NBK Terrart Large 40

## section 7

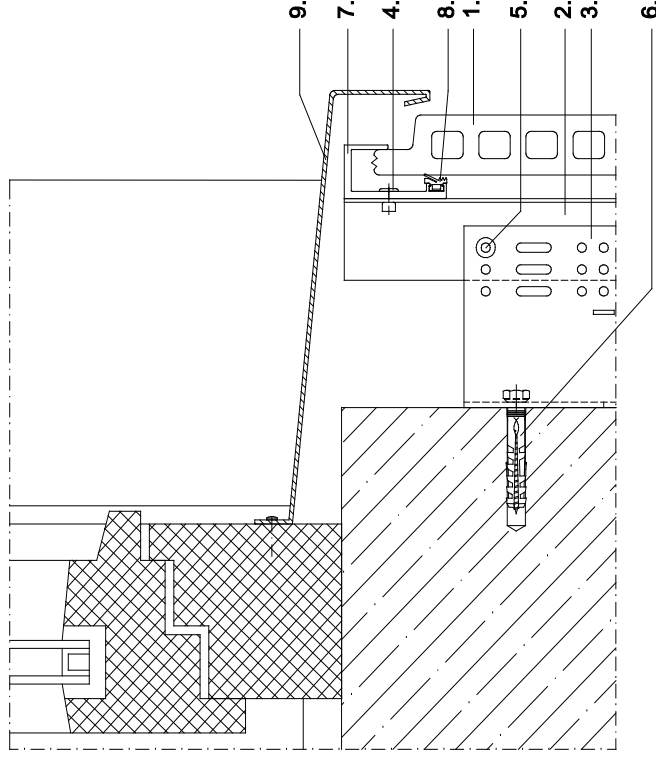
### windowsill

NBK Terrart Large 33 and  
NBK Terrart Large 40

## coupe 7

### bavette de fenêtre extérieure

NBK Terrart Large 33 et  
NBK Terrart Large 40



- |   |   |  |
|---|---|--|
| <p>1. Fassadenbekleidung<br/>NBK Terrart Large 33 oder<br/>NBK Terrart Large 40</p> <p>2. senkrechtcs Tragprofil</p> <p>3. Systea L-Wandkonsole</p> <p>4. Befestigungsniel</p> <p>5. Verbindungsniel</p> <p>6. Verankerung</p> <p>7. Klammer für NBK Terrart<br/>Large</p> <p>8. Toleranzausgleichsgummi</p> <p>9. Systea Fensterbank</p> | <p>1. cladding panel<br/>NBK Terrart Large 33 or<br/>NBK Terrart Large 40</p> <p>2. vertical holding track</p> <p>3. Systea L-bracket</p> <p>4. fixing rivet</p> <p>5. connecting rivet</p> <p>6. fixing</p> <p>7. clip for NBK Terrart<br/>Large</p> <p>8. rubber bung for compen-<br/>sate tolerances</p> <p>9. Systea windowsill</p> | <p>1. revêtement de façade<br/>NBK Terrart Large 33 ou<br/>NBK Terrart Large 40</p> <p>2. profil support vertical</p> <p>3. équerre en L Systea</p> <p>4. rivet de fixation</p> <p>5. jonction</p> <p>6. ancrage</p> <p>7. crampe pour NBK<br/>Terrart Large</p> <p>8. caoutchouc de<br/>distension</p> <p>9. bavette Systea</p> |
|---|---|--|

## Schnitt 8

### Sockelabschluss

NBK Terrart Large 33 und  
NBK Terrart Large 40

## section 8

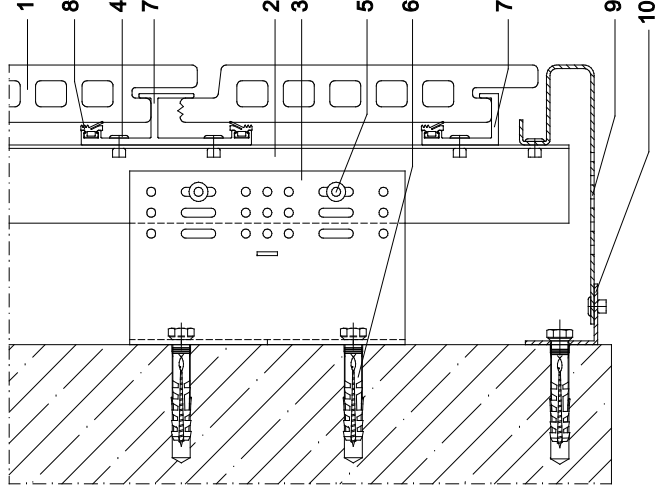
### bottom closure

NBK Terrart Large 33 and  
NBK Terrart Large 40

## coupe 8

### tôle basse de cafeutrement

(raccord de socle)  
NBK Terrart Large 33 et  
NBK Terrart Large 40



- |  |  |   |
|--|--|---|
| <p>1. Fassadenbekleidung<br/>NBK Terrart Large 33 oder<br/>NBK Terrart Large 40</p> <p>2. senkrechtcs Tragprofil</p> <p>3. Systea L-Wandkonsole</p> <p>4. Befestigungsniel</p> <p>5. Verbindungsniel</p> <p>6. Verankerung</p> <p>7. Klammer für NBK Terrart<br/>Large</p> <p>8. Toleranzausgleichsgummi</p> <p>9. Abschlusswinkel mit<br/>Belüftung</p> <p>10. Wandwinkel</p> | <p>1. cladding panel<br/>NBK Terrart Large 33 or<br/>NBK Terrart Large 40</p> <p>2. vertical holding track</p> <p>3. Systea L-bracket</p> <p>4. fixing rivet</p> <p>5. connecting rivet</p> <p>6. fixing</p> <p>7. clip for NBK Terrart<br/>Large</p> <p>8. rubber bung for compen-<br/>sate tolerances</p> <p>9. base angle with<br/>ventilation system</p> <p>10. wall angle</p> | <p>1. revêtement de façade<br/>NBK Terrart Large 33 ou<br/>NBK Terrart Large 40</p> <p>2. profil support vertical</p> <p>3. équerre en L Systea</p> <p>4. rivet de fixation</p> <p>5. jonction</p> <p>6. ancrage</p> <p>7. crampe pour NBK<br/>Terrart Large</p> <p>8. caoutchouc de<br/>distension</p> <p>9. angle avec trou<br/>de ventilation</p> <p>10. angle</p> |
|--|--|---|

## Schnitt 9

### Attikaabschluss

NBK Terrart Large 33 und  
NBK Terrart Large 40

## section 9

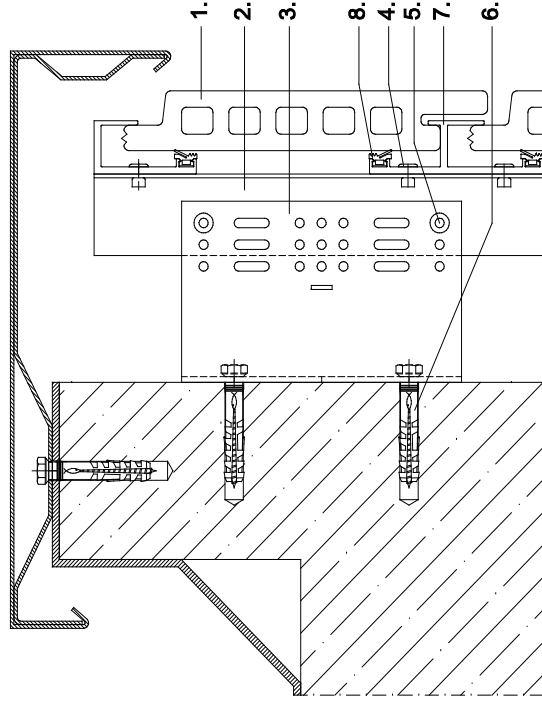
### parapet

NBK Terrart Large 33 and  
NBK Terrart Large 40

## coupe 9

### couvre-mur

NBK Terrart Large 33 et  
NBK Terrart Large 40

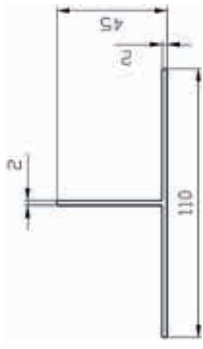


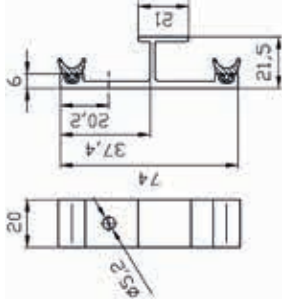
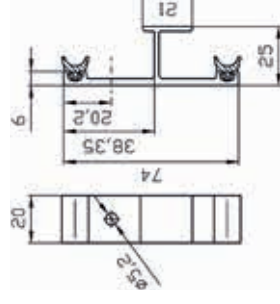
1. Fassadenbekleidung  
NBK Terrart Large 33 oder  
NBK Terrart Large 40
2. senkrechtcs Tragprofil
3. Systea L-Wandkonsole
4. Befestigungsniel
5. Verbindungsniel
6. Verankerung
7. Klammer für NBK Terrart  
Large
8. Toleranzausgleichsgummi

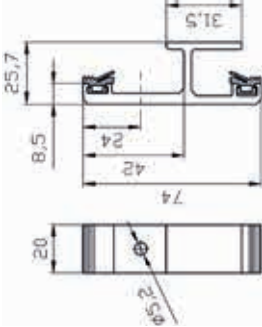
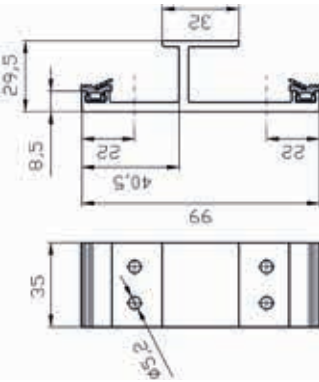
1. revêtement de façade  
NBK Terrart Large 33 ou  
NBK Terrart Large 40
2. profil support vertical
3. équerre en L Systea
4. rivet de fixation
5. jonction
6. ancrage
7. crampe pour NBK  
Terrart Large
8. caoutchouc de  
distension

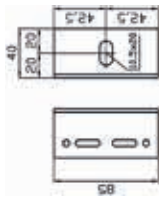
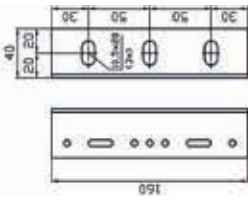
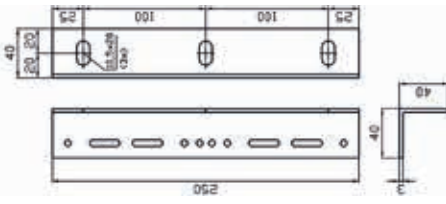
Inhaltsverzeichnis Profilübersicht TC110 für NBK – Keramikplatten  
Contents profile list TC110 for NBK ceramic panels  
Index ensemble de profil TC110 pour des plaques céramiques NBK

| Seite<br>page | Profil<br>vertikale Tragprofile   | profiles<br>vertical holding tracks  | profilés<br>rails porteurs verticaux   |
|---------------|---|--|--|
| 11.51         | T-Profil 110/45<br>Wanddicke 2mm., ohne Lochung   | T-profile 110/45<br>wall thickness 2mm., unperforated                                | profil T 110/45 épaisseur du<br>mur 2mm., sans perforation                                   |
| 11.52         | <b>Klammern</b><br>Klammer für NBK Terrart<br>Light 24<br>Klammer für NBK Terrart<br>Light 28 | <b>clips</b><br>clip for NBK Terrart<br>Light 24<br>clip for NBK Terrart<br>Light 28 | <b>crampes</b><br>crampe pour NBK Terrart<br>Light 24<br>crampe pour NBK Terrart<br>Light 28 |
| 11.53         | Klammer für NBK<br>Terrart Mid<br>Klammer für NBK Terrart<br>Large                            | clip for NBK<br>Terrart Mid<br>clip for NBK<br>Terrart Large                         | crampe pour NBK<br>Terrart Mid<br>crampe pour NBK<br>Terrart Large                           |
| 11.54         | <b>L-Wandkonsolen</b><br>WB 0 - 85/160/250mm  | <b>L-brackets</b><br>WB 0 - 85/160/250mm   | <b>équerres en L</b><br>WB 0 - 85/160/250mm  |
| 11.55         | WB 1-6 - 85/160/250mm   | WB 1-6 - 85/160/250mm  | WB 1-6 - 85/160/250mm  |
| 11.56         | WB 7-9,5 - 85/160/250   | WB 7-9,5 - 85/160/250  | WB 7-9,5 - 85/160/250  |
| 11.57         | WB 10-14 - 85/160/250mm   | WB 10-14 - 85/160/250mm  | WB 10-14 - 85/160/250mm  |

| Profiltyp<br>profile type<br>type de profil   | Länge (mm)<br>length (mm)<br>longueur (mm) | Material<br>material<br>matériel | Einzelpreis<br>unit price<br>prix unitaire |
|---|--|----------------------------------|--|
|  <p>T-Profil 110/45 Wanddicke 2mm ohne Lochung<br/>T-profile 110/45 wall thickness 2mm unperforated<br/>profilé 110/45 épaisseur du mur 2mm sans perforation</p> | 5600                                       | EN AW 6063 T66                   |  |
|   | 6000                                       |                                  |  |
|   |  |                                  |  |
|   |  |                                  |  |

| Profiltyp<br>profile type<br>type de profil   | Länge (mm)<br>length (mm)<br>longueur (mm) | Material<br>material<br>matériel | Einzelpreis<br>unit price<br>prix unitaire |
|---|--|----------------------------------|--|
|  <p>Klammer für NBK Terrart Light 24<br/>clip for NBK Terrart Light 24<br/>crampe pour NBK Terrart Light 24</p>  |  | EN AW 6063 T66                   |  |
|   |  |                                  |  |
|  <p>Klammer für NBK Terrart Light 28<br/>clip for NBK Terrart Light 28<br/>crampe pour NBK Terrart Light 28</p> |  | EN AW 6063 T66                   |  |
|   |  |                                  |  |

| Profiltyp<br>profile type<br>type de profil  | Länge (mm)<br>length (mm)<br>longueur (mm) | Material<br>material<br>matériau | Einzelpreis<br>unit price<br>prix unitaire |
|--|--|----------------------------------|--|
|  <p>Klammer für NBK Terrart Mid<br/>clip for NBK Terrart Mid<br/>crampe pour NBK Terrart Mid</p>        |  | EN AW 6063 T66                   |  |
|  <p>Klammer für NBK Terrart Large<br/>clip for NBK Terrart Large<br/>crampe pour NBK Terrart Large</p> |  | EN AW 6063 T66                   |  |

| Profiltyp<br>profile type<br>type de profil  | Länge (mm)<br>length (mm)<br>longueur (mm)           | Material<br>material<br>matériau                   | Einzelpreis<br>unit price<br>prix unitaire |
|--|--|--|--|
|    <p>WBO 40/40/3 - 85/160/250mm</p> | WBO 40/40/3-85<br>WBO 40/40/3-160<br>WBO 40/40/3-250 | EN AW 6063 T66<br>EN AW 6063 T66<br>EN AW 6063 T66 |  |

| Profiltyp<br>profile type<br>type de profil | Länge (mm)<br>length (mm)<br>longueur (mm)   | Material<br>material<br>matériau | Einzelpreis<br>unit price<br>prix unitaire |
|---|--|----------------------------------|--|
|   | WB1 40/60/3-85<br>WB2 40/80/3-85<br>WB3 40/100/3-85<br>WB4 40/120/3-85<br>WB5 40/140/3-85<br>WB6 40/160/3-85       | EN AW 6063 T66                   |  |
|   | WB1 40/60/3-160<br>WB2 40/80/3-160<br>WB3 40/100/3-160<br>WB4 40/120/3-160<br>WB5 40/140/3-160<br>WB6 40/160/3-160 | EN AW 6063 T66                   |  |
|   | WB1 40/60/3-250<br>WB2 40/80/3-250<br>WB3 40/100/3-250<br>WB4 40/120/3-250<br>WB5 40/140/3-250<br>WB6 40/160/3-250 | EN AW 6063 T66                   |  |

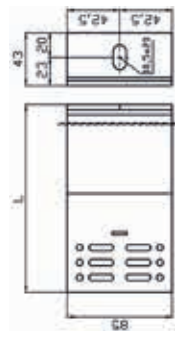


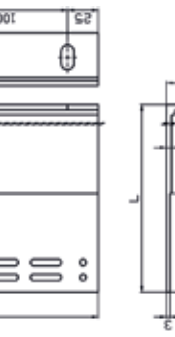
|  |                                   |
|--|-----------------------------------|
| L-Wandkonsole<br>L-bracket<br>équerre en L | Länge L<br>length L<br>longueur L |
| WB1  | 60 mm                             |
| WB2  | 80 mm                             |
| WB3  | 100 mm                            |
| WB4  | 120 mm                            |
| WB5  | 140 mm                            |
| WB6  | 160 mm                            |

WB 1-6 - 85/160/250mm

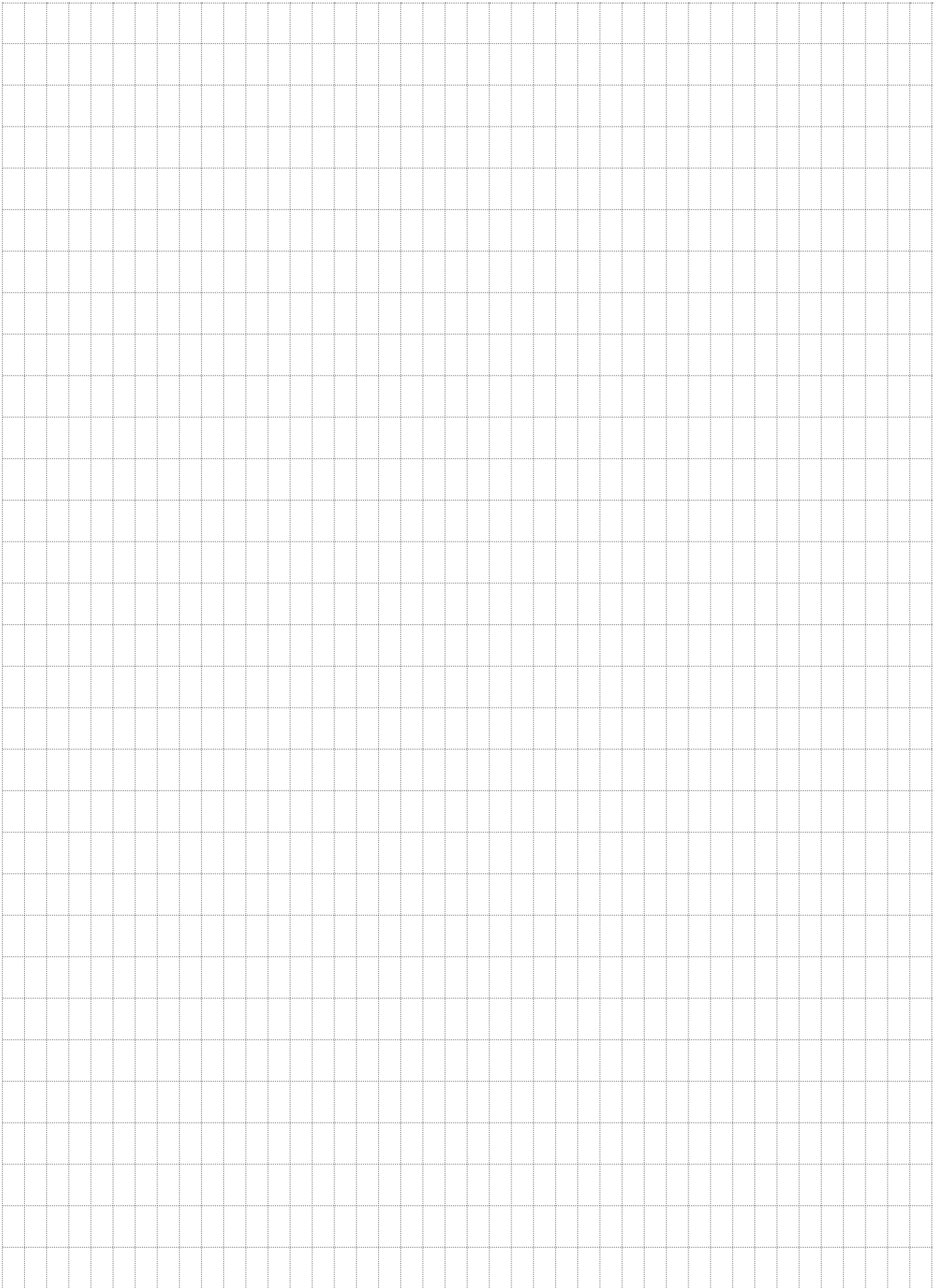
| Profiltyp<br>profile type<br>type de profil | Länge (mm)<br>length (mm)<br>longueur (mm)   | Material<br>material<br>matériau | Einzelpreis<br>unit price<br>prix unitaire |
|---|--|----------------------------------|--|
|   | WB7 40/180/4/3-85<br>WB8 40/200/4/3-85<br>WB8.5 40/210/4/3-85<br>WB9 40/220/4/3-85<br>WB9.5 40/230/4/3-85      | EN AW 6063 T66                   |  |
|   | WB7 40/180/4/3-160<br>WB8 40/200/4/3-160<br>WB8.5 40/210/4/3-160<br>WB9 40/220/4/3-160<br>WB9.5 40/230/4/3-160 | EN AW 6063 T66                   |  |
|   | WB7 40/180/4/3-250<br>WB8 40/200/4/3-250<br>WB8.5 40/210/4/3-250<br>WB9 40/220/4/3-250<br>WB9.5 40/230/4/3-250 | EN AW 6063 T66                   |  |

|  |                                   |
|--|-----------------------------------|
| L-Wandkonsole<br>L-bracket<br>équerre en L | Länge L<br>length L<br>longueur L |
| WB7  | 180 mm                            |
| WB8  | 200 mm                            |
| WB8.5                                      | 210 mm                            |
| WB9  | 220 mm                            |
| WB9.5                                      | 230 mm                            |

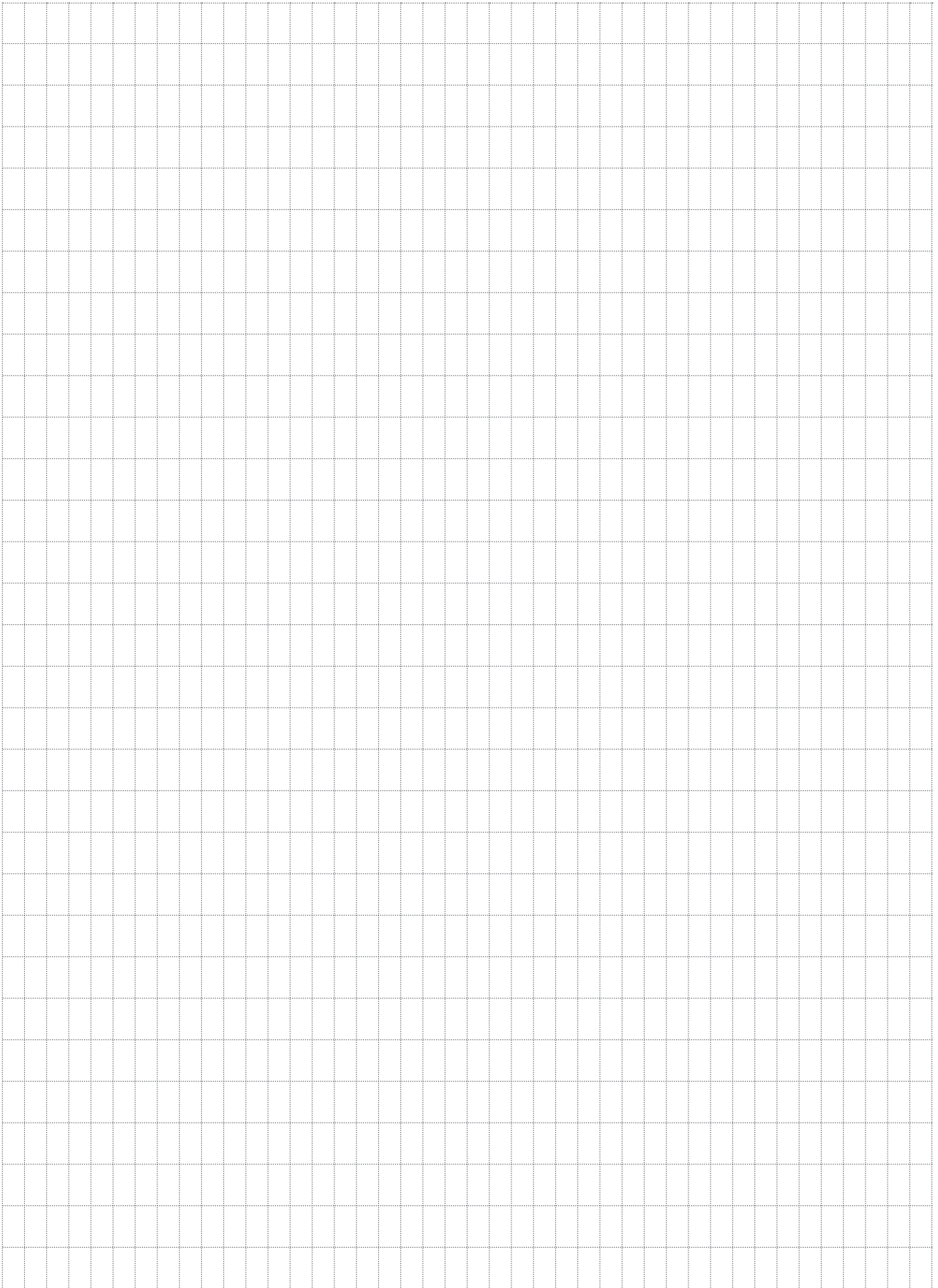
WB 7-9.5 - 85/160/250mm

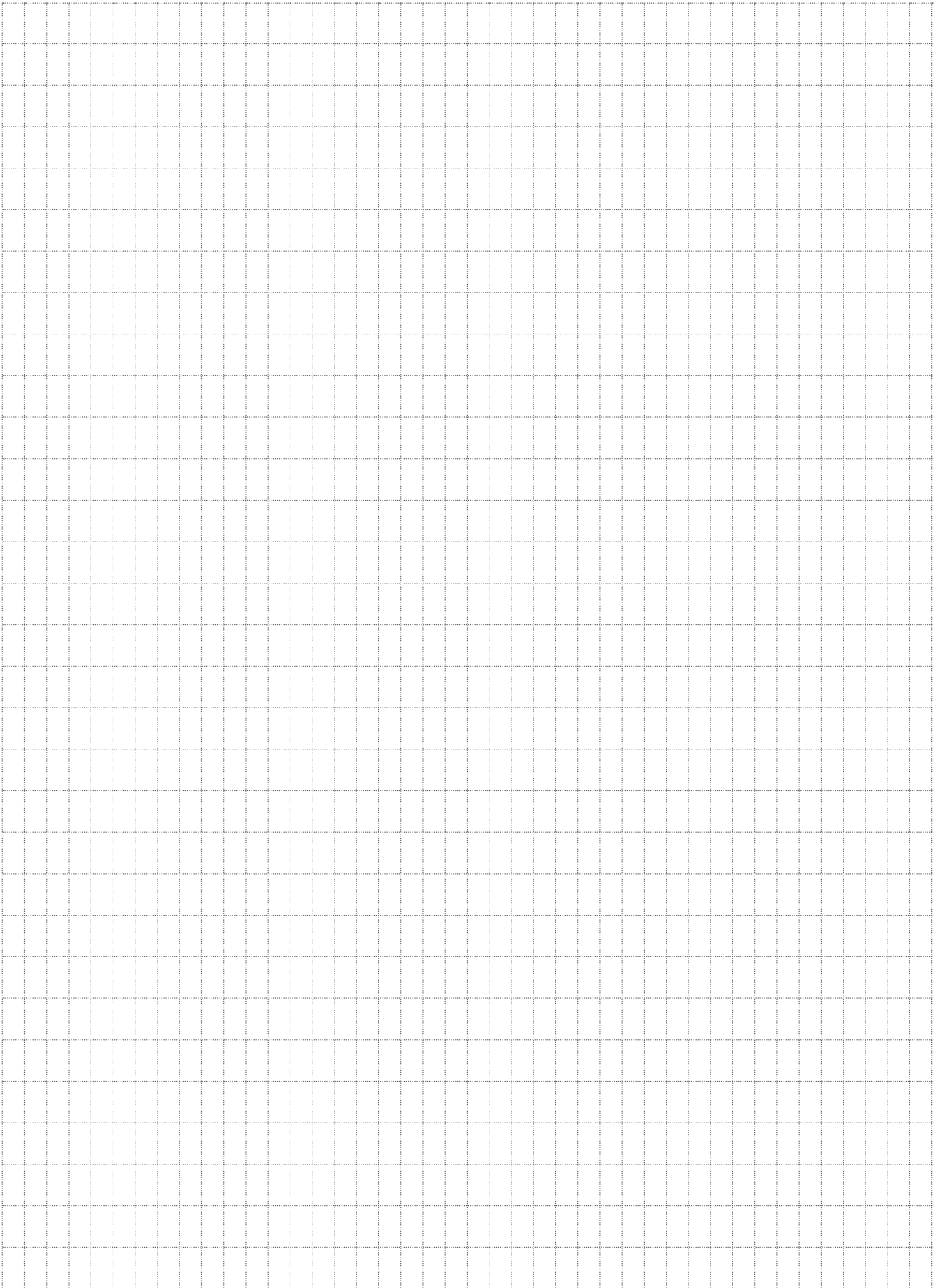
| Profiltyp<br>profile type<br>type de profil   | Länge (mm)<br>length (mm)<br>longueur (mm)  | Material<br>material<br>matériau | Einzelpreis<br>unit price<br>prix unitaire   |  |                                   |      |        |      |        |      |        |      |        |      |        |
|---|---|----------------------------------|--|--|-----------------------------------|------|--------|------|--------|------|--------|------|--------|------|--------|
|    | WB10 43/240/4/3-85<br>WB11 43/260/4/3-85<br>WB12 43/280/4/3-85<br>WB13 43/300/4/3-85<br>WB14 43/320/4/3-85      | EN AW 6063 T66                   |  |  |                                   |      |        |      |        |      |        |      |        |      |        |
|    | WB10 43/240/4/3-160<br>WB11 43/260/4/3-160<br>WB12 43/280/4/3-160<br>WB13 43/300/4/3-160<br>WB14 43/320/4/3-160 | EN AW 6063 T66                   |  |  |                                   |      |        |      |        |      |        |      |        |      |        |
|    | WB10 43/240/4/3-250<br>WB11 43/260/4/3-250<br>WB12 43/280/4/3-250<br>WB13 43/300/4/3-250<br>WB14 43/320/4/3-250 | EN AW 6063 T66                   |  |  |                                   |      |        |      |        |      |        |      |        |      |        |
|  |   |                                  | <table border="1"> <thead> <tr> <th>L-Wandkonsole<br/>L-bracket<br/>équerre en L</th> <th>Länge L<br/>length L<br/>longueur L</th> </tr> </thead> <tbody> <tr> <td>WB10</td> <td>240 mm</td> </tr> <tr> <td>WB11</td> <td>260 mm</td> </tr> <tr> <td>WB12</td> <td>280 mm</td> </tr> <tr> <td>WB13</td> <td>300 mm</td> </tr> <tr> <td>WB14</td> <td>320 mm</td> </tr> </tbody> </table> | L-Wandkonsole<br>L-bracket<br>équerre en L | Länge L<br>length L<br>longueur L | WB10 | 240 mm | WB11 | 260 mm | WB12 | 280 mm | WB13 | 300 mm | WB14 | 320 mm |
| L-Wandkonsole<br>L-bracket<br>équerre en L  | Länge L<br>length L<br>longueur L   |                                  |  |  |                                   |      |        |      |        |      |        |      |        |      |        |
| WB10  | 240 mm  |                                  |  |  |                                   |      |        |      |        |      |        |      |        |      |        |
| WB11  | 260 mm  |                                  |  |  |                                   |      |        |      |        |      |        |      |        |      |        |
| WB12  | 280 mm  |                                  |  |  |                                   |      |        |      |        |      |        |      |        |      |        |
| WB13  | 300 mm  |                                  |  |  |                                   |      |        |      |        |      |        |      |        |      |        |
| WB14  | 320 mm  |                                  |  |  |                                   |      |        |      |        |      |        |      |        |      |        |

WB10-14 - 85/160/250mm











# Systema®

## Systema Pohl GmbH

Margarete-Steiff-Str. 6  
D-24558 Henstedt-Ulzburg  
Deutschland / Germany

Fon: +49 (0) 41 93 / 99 11-0  
Fax: +49 (0) 41 93 / 99 11-49

info@systema.systems  
www.systema.systems



Bitte besuchen Sie uns für weitere  
technische Informationen und  
eine Vielzahl von Referenzen  
im Internet: [www.systema.systems](http://www.systema.systems)

Ein Unternehmen der  
POHL-Gruppe