

igubal®-Gelenkköpfe

Telefon (0 22 03) 96 49-145  
Telefax (0 22 03) 96 49-334

# igubal®-Gelenkköpfe



- wartungsfreier Trockenlauf
- hohe Steifigkeit
- hohe Dauerfestigkeit
- Ausgleich von Fluchtungsfehlern
- Ausgleich von Kantenbelastungen
- sehr geringes Gewicht

i

mm

Inch



igubal®-Gelenkköpfe

Telefon (0 22 03) 96 49-145  
Telefax (0 22 03) 96 49-334

igus® GmbH  
51147 Köln

Internet: [www.igus.de](http://www.igus.de)  
E-Mail: [info@igus.de](mailto:info@igus.de)



### Besondere Eigenschaften der igubal®-Gelenkköpfe

- wartungsfreier Trockenlauf
- hohe Steifigkeit
- sehr hohe Dauerfestigkeit bei wechselnden Belastungen
- Ausgleich von Fluchtungsfehlern
- Ausgleich von Kantenbelastungen
- Unempfindlichkeit gegen Schmutz, Staub und Flusen
- korrosions- und chemikalienbeständig
- hohes Dämpfungsvermögen
- geeignet für rotierende, oszillierende und lineare Bewegungen
- sehr geringes Gewicht
- Maßreihen K und E, Abmessungen nach DIN ISO 12240

### Belastungen

igubal®-Gelenkköpfe nehmen bei normalen Umgebungstemperaturen hohe Kräfte auf, haben sehr gute Dämpfungseigenschaften und wiegen dabei nur ein Fünftel herkömmlicher metallischer Lagergehäuse. Besonders bei hohen Dauerbelastungen und höheren Temperaturen sollte die Belastbarkeit der Gelenkköpfe im Einzelfall in einem praxisnahen Versuch überprüft werden.



## Gleitreibwerte und Geschwindigkeiten

Rotationsbewegungen der gelagerten Welle finden direkt in der Lagerkalotte aus iglidur® W300 statt. Der Vorteil dieser Kunststoff-/Stahl-Gleitlagerung besteht darin, dass auch im Trockenlauf hohe Geschwindigkeiten möglich sind. Unter Berücksichtigung der radialen Belastungen sind maximale Gleitgeschwindigkeiten bis 0,5 m/s rotierend möglich.

Ohne weiteres lassen die wartungsfreien igubal®-Gelenkköpfe auch lineare und oszillierende Bewegungen der Welle zu.

## Lieferprogramm

igubal®-Gelenkköpfe sind lieferbar in den Maßreihen K und E für Wellendurchmesser von 2 bis 30 mm in allen Abmessungen nach DIN ISO 12240, und zwar jeweils in der

- Form A – mit Außengewinde und
- Form B – mit Innengewinde

Die Maßreihe K ist außerdem erhältlich in zölligen Abmessungen sowie – als Sonderversion – mit einer Edelstahlhülse in der Kalotte. Dadurch ist ein wesentlich höheres Anziehdrehmoment möglich als bei der Kunststoffkalotte.

Bitte fragen Sie weitere Größen, Lieferzeiten und Preise bei uns an.

## Toleranzen

igubal®-Gelenkköpfe können je nach Anwendungsfall mit unterschiedlichen Toleranzen eingesetzt werden. Im Standardprogramm werden sie mit einem großen Lagerpiel ausgelegt, was einen sicheren Betrieb auch unter hohen Umfangsgeschwindigkeiten erlaubt. Die Bohrung des Innenrings ist nach E10 toleriert. Die Wellen sollten zwischen h6 und h9 toleriert sein.

Bitte sprechen Sie uns an, falls engere oder weitere Lagertoleranzen erwünscht sind.



Bild 51.1: igubal®-Gelenkköpfe in einer Pralinengarnieranlage



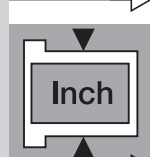
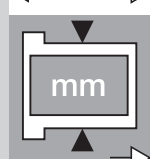
Bild 51.2: igubal®-Gelenkköpfe in der gefederten Hinterradschwinge eines Fahrrades



Bild 51.3: igubal®-Gelenkköpfe im Schließbegrenzer eines Drehtores für den Einsatz im Außenbereich

igubal®-Gelenkköpfe

Telefon (0 22 03) 96 49-145  
Telefax (0 22 03) 96 49-334





igubal®-Gelenkköpfe

Telefon (0 22 03) 96 49-145  
Telefax (0 22 03) 96 49-334

igus® GmbH  
51147 Köln

Internet: [www.igus.de](http://www.igus.de)  
E-Mail: [info@igus.de](mailto:info@igus.de)

### igubal®-Gelenkköpfe mit Innengewinde



**KBRM/KBLM**  
Maßreihe K  
Standard-  
ausführung  
Seite 51.6



**KBRM/KBLM**  
Maßreihe K  
Ausführung mit  
Metallhülse (MH)  
Seite 51.6



**KBRM CL**  
Maßreihe K  
2. Generation  
Seite 51.10



**KCRM**  
Maßreihe K  
Seite 51.11



**EBRM/EBLM**  
Maßreihe E  
Seite 51.14



**EBRM HT/EBLM HT**  
Maßreihe E  
Hochtemperatur  
Seite 51.17



**KBRI/KBLI**  
Maßreihe K  
Ausführung mit  
Inch-Abmessungen  
Seite 51.18



**EBRI/EBLI**  
Maßreihe E  
Ausführung mit  
Inch-Abmessungen  
Seite 51.22

### igubal®-Gelenkköpfe mit Außengewinde



**KARM/KALM**  
Maßreihe K  
Standard  
ausführung  
Seite 51.8



**KARM/KALM**  
Maßreihe K  
Ausführung mit  
Metallhülse (MH)  
Seite 51.8



**KARM CL**  
Maßreihe K  
2. Generation  
Seite 51.11



**EARM/EALM**  
Maßreihe E  
Seite 51.12



**EARM HT/EALM HT**  
Maßreihe E  
Hochtemperatur  
Seite 51.16



**KARI/KALI**  
Maßreihe K  
Ausführung mit  
Inch-Abmessungen  
Seite 51.20

### igubal®-Zubehör für Gelenkköpfe



**Pass-Schraube**  
mit Sicherungsring  
Seite 51.24



**Gabelkopf**  
mit Bolzen und  
Sicherungsring  
Seite 52.4



**Gabelkopf**  
mit  
Federklappbolzen  
Seite 52.7



**WGRM**  
Winkel-  
gelenk  
Seite 51.25



**WGRM-LC MS**  
Low Cost  
Winkelgelenk  
Seite 51.26

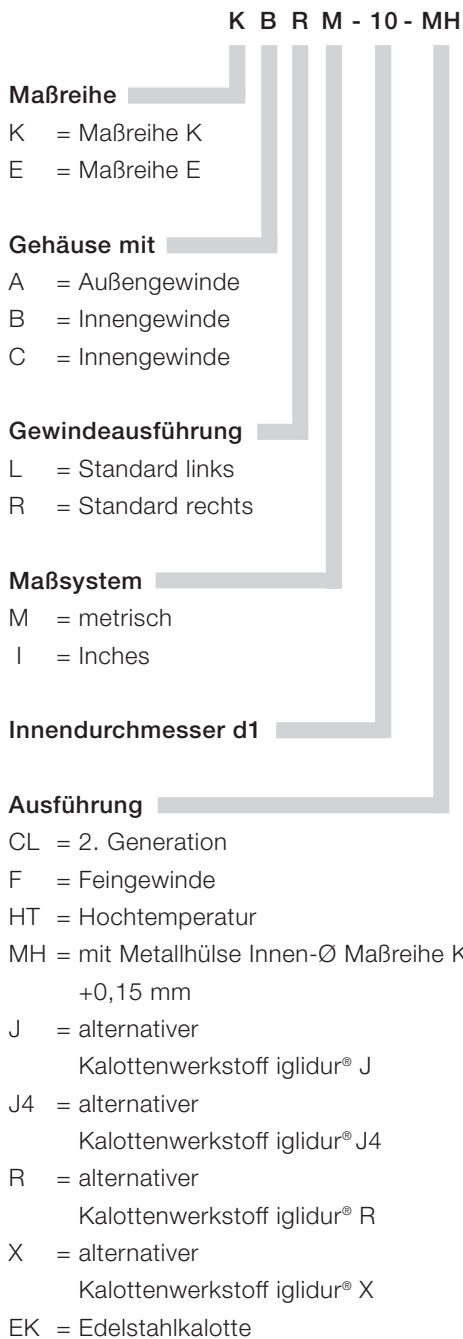


**AGRM**  
Axialgelenk  
Seite 51.27



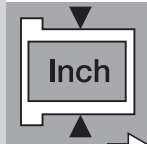
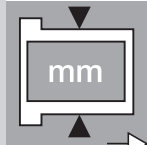
## Aufbau der Bestellnummer für igubal®-Gelenkköpfe

Die Artikelbezeichnungen von igubal®-Gelenkköpfen sind nach folgendem System aufgebaut:



Das in der Erklärung genannte Beispiel bezeichnet einen Gelenkkopf der Maßreihe K mit metrischem Innen-Rechtsgewinde. Der Innendurchmesser der Kalotte beträgt 10 mm. Es handelt sich um die Sonderausführung mit Metallhülse.

Meistens entspricht der Gewindedurchmesser des Bolzens dem Innendurchmesser – hier also M10. Bitte beachten Sie jedoch die folgenden Tabellen.





**KBRM/KBLM**  
**mm**  
igubal®-Gelenkköpfe



Standardausführung



Ausführung mit Metallhülse (MH)

Angaben in mm

Aufbau der Bestellnr.:

**K B ... M-02**



Telefon (0 22 03) 96 49-145  
Telefax (0 22 03) 96 49-334

igus® GmbH  
51147 Köln

Internet: [www.igus.de](http://www.igus.de)  
E-Mail: [info@igus.de](mailto:info@igus.de)

## igubal®-Gelenkköpfe mit Rechts- und Linksgewinde

- wartungsfreier Trockenlauf
- hohe Steifigkeit
- sehr hohe Dauerfestigkeit bei wechselnden Belastungen
- Ausgleich von Fluchtungsfehlern
- Ausgleich von Kantenbelastungen
- unempfindlich gegen Schmutz, Staub und Flusen
- korrosions- und chemikalienbeständig
- hohes Dämpfungsvermögen
- geeignet für rotierende, oszillierende und lineare Bewegungen
- sehr geringes Gewicht
- Maßreihe K nach DIN ISO 12240
- Ausführung mit Metallhülse in der Kalotte für erhöhtes Anzugdrehmoment



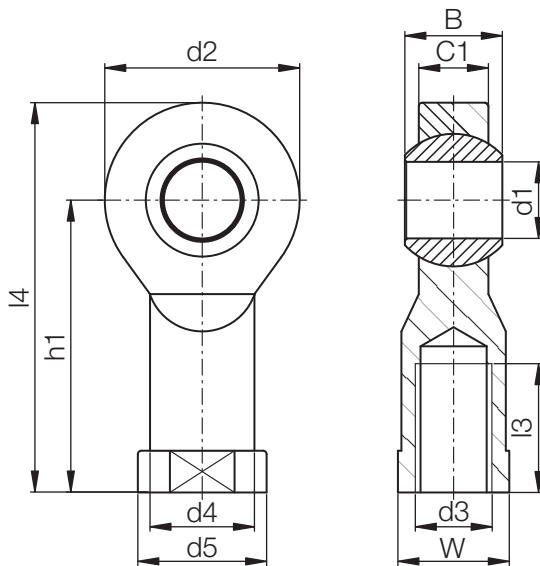
### Material

Gehäuse: igumid G  
▶ Seite 70.6  
Kalotte: iglidur® W300  
▶ Kap. 5

## Belastungsdaten

igubal®-Gelenkköpfe KBRM/KBLM

Bestellnummer		maximale stat. Zugbelast.		maximale Querbelastr.		minimale	max. Anzieh-	max. Anzieh-	
Rechtsgewinde	Linksgewinde	kurzz.	langz.	kurzz.	langz.	Einschraubtiefe	Drehmoment	Moment durch Kalotte	Moment durch Kalotte
		[N]	[N]	[N]	[N]	Gewinde	Innengewinde	o. Metallhülse	m. Metallhülse
		[N]	[N]	[N]	[N]	[mm]	[Nm]	[Nm]	[Nm]
KBRM-02	KBLM-02	200	100	50	25	4	0,3	1	-
KBRM-03	KBLM-03	800	400	100	50	5	0,5	2	4
KBRM-05 M4	KBLM-05 M4	1000	500	250	125	7	0,75	5	12
KBRM-05	KBLM-05	1000	500	250	125	7	1,0	5	12
KBRM-06	KBLM-06	1400	700	400	200	8	1,5	10	15
KBRM-08	KBLM-08	2100	1050	700	350	11	5,0	12	40
KBRM-10	KBLM-10	3100	1550	800	400	13	15,0	20	50
KBRM-10 F	KBLM-10 F	3100	1550	800	400	13	6,0	20	50
KBRM-12	KBLM-12	3600	1800	900	450	15	20,0	30	70
KBRM-12 F	KBLM-12 F	3600	1800	900	450	15	15,0	30	70
KBRM-14	KBLM-14	4000	2000	1000	500	17	25,0	35	75
KBRM-16	KBLM-16	4200	2100	1300	650	19	30,0	40	110
KBRM-16 F	KBLM-16 F	4200	2100	1300	650	19	27,5	40	110
KBRM-18	KBLM-18	4600	2300	1600	800	21	45,0	45	150
KBRM-20	KBLM-20	5400	2700	2100	1050	22	60,0	55	200
KBRM-20 M20	KBLM-20 M20	5400	2700	2100	1050	22	60,0	55	200
KBRM-22	KBLM-22	7000	3500	2200	1100	25	75,0	60	-
KBRM-25	KBLM-25	8500	4250	2300	1150	28	120,0	60	-
KBRM-30	KBLM-30	10500	5250	2500	1250	34	135,0	60	-
KBRM-30 M27x2	KBLM-30 M27x2	10500	5250	2500	1250	34	135,0	60	-



igubal®-Gelenkköpfe  
mm KBRM/KBLM

Telefon (0 22 03) 96 49-145  
Telefax (0 22 03) 96 49-334

### Abmessungen [mm]

igubal®-Gelenkköpfe KBRM/KBLM

Bestellnummer	d1	d2	d3	d4	d5	C1	B	h1	l3	l4	W	max. Kippwinkel
	E10											
Rechtsgewinde	Linksgewinde											
KBRM-02	KBLM-02	2	9	M02	4,0	4,6	3,0	4	12,5	6	17	SW04 30°
KBRM-03	KBLM-03	3	13	M03	6,5	8,0	4,5	6	18,5	8	25	SW06 30°
KBRM-05 M4	KBLM-05 M4	5	18	M04	9,0	12,0	6,0	8	27	10	36	SW09 30°
KBRM-05	KBLM-05	5	18	M05	9,0	12,0	6,0	8	27	10	36	SW09 30°
KBRM-06	KBLM-06	6	20	M06	10,0	13,0	7,0	9	30	12	40	SW11 29°
KBRM-08	KBLM-08	8	24	M08	13,0	16,0	9,0	12	36	16	48	SW14 25°
KBRM-10	KBLM-10	10	30	M10	15,0	19,0	10,5	14	43	20	58	SW17 25°
KBRM-10 F	KBLM-10 F	10	30	M10x1,25	15,0	19,0	10,5	14	43	20	58	SW17 25°
KBRM-12	KBLM-12	12	34	M12	18,0	22,0	12,0	16	50	22	67	SW19 25°
KBRM-12 F	KBLM-12 F	12	34	M12x1,25	18,0	22,0	12,0	16	50	22	67	SW19 25°
KBRM-14	KBLM-14	14	38	M14	20,0	25,0	13,5	19	57	25	76	SW22 25°
KBRM-16	KBLM-16	16	42	M16	22,0	27,0	15,0	21	64	28	85	SW22 23°
KBRM-16 F	KBLM-16 F	16	42	M16x1,5	22,0	27,0	15,0	21	64	28	85	SW22 23°
KBRM-18	KBLM-18	18	46	M18x1,5	25,0	31,0	16,5	23	71	32	94	SW27 23°
KBRM-20	KBLM-20	20	50	M20x1,5	28,0	34,0	18,0	25	77	33	102	SW30 23°
KBRM-20 M20	KBLM-20 M20	20	50	M20x2,5	28,0	34,0	18,0	25	77	33	102	SW30 23°
KBRM-22	KBLM-22	22	56	M22x1,5	30,0	37,0	20,0	28	84	37	112	SW32 22°
KBRM-25	KBLM-25	25	60	M24x2,0	32,0	41,0	22,0	31	94	42	124	SW36 22°
KBRM-30	KBLM-30	30	70	M30x2,0	37,0	50,0	25,0	37	110	51	145	SW41 22°
KBRM-30 M27x2	KBLM-30 M27x2	30	70	M27x2,0	37,0	50,0	25,0	37	110	51	145	SW41 22°

Gelenkköpfe in metrischen Abmessungen mit Metallhülse können bestellt werden mit dem Zusatz **MH** hinter den hier aufgelisteten Bestellnummern, zum Beispiel KBRM-10 **MH** (Innen-Ø: +0,15 mm).

Lieferzeit: ab Lager

Lebensdauerberechnung, 3-D-CAD-Daten und weitere Informationen ► [www.igus.de/de/kbrm](http://www.igus.de/de/kbrm)



**KARM/KALM**  
**mm**  
igubal®-Gelenkköpfe



Standardausführung



Ausführung mit Metallhülse (MH)

Angaben in mm

Aufbau der Bestellnr.:

**K A ... M-05**



## Besondere Eigenschaften

- wartungsfreier Trockenlauf
- hohe Steifigkeit
- sehr hohe Dauerfestigkeit bei wechselnden Belastungen
- Ausgleich von Fluchtungsfehlern
- Ausgleich von Kantenbelastungen
- unempfindlich gegen Schmutz, Staub und Flusen
- korrosions- und chemikalienbeständig
- hohes Dämpfungsvermögen
- geeignet für rotierende, oszillierende und lineare Bewegungen
- sehr geringes Gewicht
- Maßreihe K nach DIN ISO 12240
- Ausführung mit Metallhülse in der Kalotte für erhöhtes Anzugdrehmoment



### Material

Gehäuse: igumid G  
 ▶ Seite 70.6  
 Kalotte: iglidur® W300  
 ▶ Kap. 5

## Belastungsdaten

igubal®-Gelenkköpfe KARM/KALM

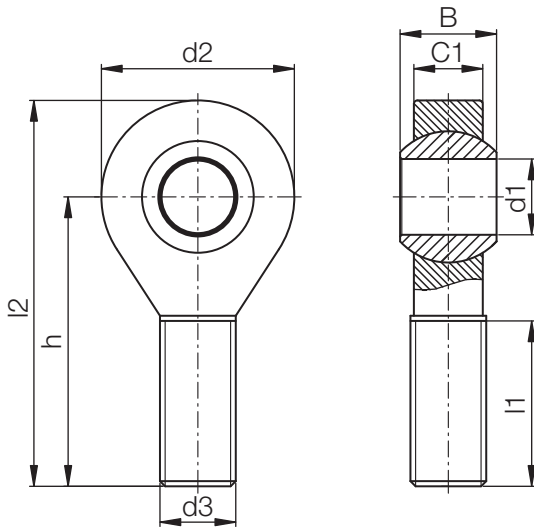
Bestellnummer		max. statistische Zugbelastung		maximale Querbelastung		minimale Schraubtiefe	max. Anzieh-Drehmoment	max. Anzieh-Moment durch Kalotte	
Rechtsgewinde	Linksgewinde	kurzzeitig [N]	langzeitig [N]	kurzzeitig [N]	langzeitig [N]	Gewinde [mm]	Außengewinde [Nm]	o. Metallhülse [Nm]	m. Metallhülse [Nm]
KARM-05	KALM-05	800	400	80	40	13	0,4	5	12
KARM-06	KALM-06	1000	500	100	50	15	0,5	10	15
KARM-08	KALM-08	1700	850	200	100	18	2,0	12	40
KARM-10	KALM-10	2500	1250	300	150	20	5,0	20	50
KARM-10 F	KALM-10 F	2500	1250	300	150	20	3,0	20	50
KARM-12	KALM-12	2700	1350	400	200	22	6,0	30	70
KARM-12 F	KALM-12 F	2700	1350	400	200	22	6,0	30	70
KARM-14	KALM-14	3400	1700	700	350	25	12,0	35	75
KARM-16	KALM-16	3900	1950	800	400	26	17,0	40	110
KARM-16 F	KALM-16 F	3900	1950	800	400	26	17,0	40	110
KARM-18	KALM-18	4200	2100	1000	500	29	20,0	45	150
KARM-20	KALM-20	6000	3000	1300	650	32	25,0	55	200
KARM-20 M20	KALM-20 M20	6000	3000	1300	650	32	25,0	55	200
KARM-22	KALM-22	7200	3600	1500	750	34	25,0	60	–
KARM-25	KALM-25	7500	3750	1900	950	39	45,0	65	–
KARM-30	KALM-30	8800	4400	2300	1150	46	85,0	70	–

Telefon (0 22 03) 96 49-145  
Telefax (0 22 03) 96 49-334

igus® GmbH  
51147 Köln

Internet: [www.igus.de](http://www.igus.de)  
E-Mail: [info@igus.de](mailto:info@igus.de)





igubal®-Gelenkköpfe  
mm KARM/KALM

Telefon (0 22 03) 96 49-145  
Telefax (0 22 03) 96 49-334

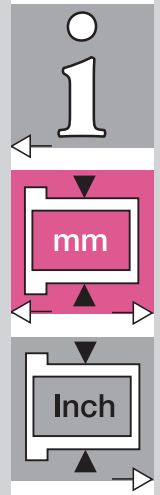
## Abmessungen [mm]

igubal®-Gelenkköpfe KARM/KALM

Bestellnummer		d1	d2	d3	C1	B	h	l1	l2	max. Kippwinkel
		E10								
Rechtsgewinde	Linksgewinde									
KARM-05	KALM-05	5	18	M05	6,0	8,0	33	19	42	30°
KARM-06	KALM-06	6	20	M06	7,0	9,0	36	21	46	29°
KARM-08	KALM-08	8	24	M08	9,0	12,0	42	25	55	25°
KARM-10	KALM-10	10	30	M10	10,5	14,0	48	28	63	25°
KARM-10 F	KALM-10 F	10	30	M10 x 1,25	10,5	14,0	48	28	63	25°
KARM-12	KALM-12	12	34	M12	12,0	16,0	54	32	71	25°
KARM-12 F	KALM-12 F	12	34	M12 x 1,25	12,0	16,0	54	32	71	25°
KARM-14	KALM-14	14	38	M14	13,5	19,0	61	36	79	25°
KARM-16	KALM-16	16	42	M16	15,0	21,0	66	37	88	23°
KARM-16 F	KALM-16 F	16	42	M16 x 1,5	15,0	21,0	66	37	88	23°
KARM-18	KALM-18	18	46	M18 x 1,5	16,5	23,0	72	41	96	23°
KARM-20	KALM-20	20	50	M20 x 1,5	18,0	25,0	78	45	104	23°
KARM-20 M20	KALM-20 M20	20	50	M20 x 2,5	18,0	25,0	78	45	104	23°
KARM-22	KALM-22	22	56	M22 x 1,5	20,0	28,0	84	48	112	22°
KARM-25	KALM-25	25	61	M24 x 2,0	22,0	31,0	95	55	126	22°
KARM-30	KALM-30	30	71	M30 x 2,0	25,0	37,0	112	66	147	22°

Gelenkköpfe in metrischen Abmessungen mit Metallhülse können bestellt werden mit dem Zusatz **MH** hinter den hier aufgelisteten Bestellnummern, zum Beispiel KARM-10 **MH** (Innen-Ø: +0,15 mm).

Lieferzeit: ab Lager





# igubal® KBRM CL | Gelenkkopf 2. Generation | mm

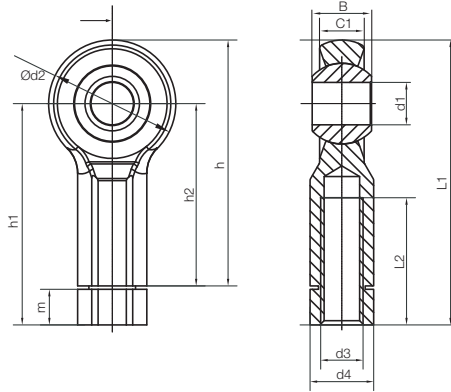
**KBRM CL**  
mm  
igubal®-Gelenkköpfe

Telefon (0 22 03) 96 49-145  
Telefax (0 22 03) 96 49-334

igus® GmbH  
51147 Köln

Internet: [www.igus.de](http://www.igus.de)  
E-Mail: [info@igus.de](mailto:info@igus.de)

51.10



Angaben in mm

Aufbau der Bestellnr.:

**K B R M-10 CL**



- 2. Generation
- Abmessung
- metrisch
- Rechtsgewinde
- Gehäuse (Innengewinde)
- Maßreihe

Ausführung mit Innengewinde



Vereinfachte Montage durch Sechskantgehäuse; direktes Kontern durch angespritzte Mutter

## Besondere Eigenschaften

- keine Chance für Schmutz durch neues Design
- Ausgleich von Fluchtungsfehlern
- sehr geringes Gewicht
- absolut korrosionsbeständig
- Ausführung mit Metallhülse in der Kalotte für erhöhtes Anzugdrehmoment lieferbar
- Ausführung KBLM mit Linksgewinde in Vorbereitung
- Standardkalotte: iglidur® W300



## Material

Gehäuse: igumid G  
▶ Seite 70.6  
Kalotten: variabel  
▶ Seite 57.3 ff.

## Belastungsdaten

igubal®-Gelenkköpfe KBRM CL

Bestellnummer	maximale statische Zugbelastung		maximale Querbelastung		min. Einschraubtiefe Gewinde [mm]	max. Anzieh-Drehmoment Innengewinde [Nm]	max. Anzieh-Drehmoment durch Kalotte	
	kurzzeitig [N]	langzeitig [N]	kurzzeitig [N]	langzeitig [N]			o. Metallhülse [Nm]	m. Metallhülse [Nm]
KBRM-06 CL	1400	700	300	150	8	0,75	10	15
KBRM-08 CL	2100	1050	500	250	11	2,0	12	40
KBRM-10 CL	3100	1550	800	400	13	3,0	20	50

## Abmessungen [mm]

igubal®-Gelenkköpfe KBRM CL

Bestellnummer	d1	d2	d3	d4	B	C1	h	h1	h2	L2	L1	m	max. Kippwinkel
	E10												
KBRM-06 CL	6	20	M06	SW10	9	7	40	36,5	30	20	46,5	5,7	40°
KBRM-08 CL	8	24	M08	SW13	12	9	48	44,3	36	25	56,3	7,5	35°
KBRM-10 CL	10	30	M10	SW15	14	10,5	58	52,2	43	30	67,2	8,4	35°

Gelenkköpfe in metrischen Abmessungen mit Metallhülse können bestellt werden mit dem Zusatz **MH** hinter den hier aufgelisteten Bestellnummern, zum Beispiel KBRM-10 CL **MH**.

Für einen anderen Kalottenwerkstoff anstelle Standardwerkstoff iglidur® W300 setzen Sie bitte das Nachsetzzeichen **J**, **R** oder **X** hinter die Bestellnummer. Beispiel: KBRM-10 CL **J**

## Alternative Kalottenwerkstoffe ▶ Seite 57.3 ff.



RKM:  
Low Cost



XKM: Hochtemperatur

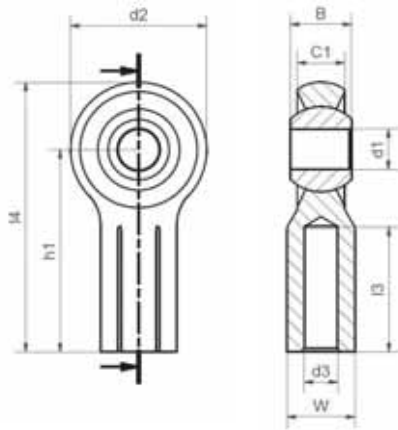


JKM: geringe Feuchtigkeitsaufnahme



Standardkalotte mit Metallhülse

Lebensdauerberechnung, 3-D-CAD-Daten und weitere Informationen ▶ [www.igus.de/de/kbrm-cl](http://www.igus.de/de/kbrm-cl)



Angaben in mm

Aufbau der Bestellnr.:

K C ... M-06



Ausführung mit Innengewinde

### Besondere Eigenschaften

- schmutzunempfindliches Design
- clipsbare Kalotte
- iglidur®-Kalottenwerkstoff für frei wählbar
- Ausgleich von Fluchtungsfehlern
- sehr geringes Gewicht
- absolut korrosionsbeständig
- Standardkalotte: iglidur® W300



### Material

Gehäuse: igumid G  
 ► Seite 70.6  
 Kalotten: variabel  
 ► Seite 57.3 ff.

### Belastungsdaten

igubal®-Gelenkköpfe KCRM/KCLM

Bestellnummer		max. statische Zugbelastung		maximale Querbelastung		max. Anzieh-Drehmoment
Rechtsgewinde	Linksgewinde	kurzzeitig [N]	langzeitig [N]	kurzzeitig [N]	langzeitig [N]	Innengewinde [Nm]
KCRM-06	KCLM-06	1400	700	300	150	0,75
KCRM-08	KCLM-08	2100	1050	500	250	2,0
KCRM-10	KCLM-10	3100	1550	800	400	3,0

### Abmessungen [mm]

igubal®-Gelenkköpfe KCRM/KCLM

Bestellnummer		d1 E10	d2	d3	W	B	C1	h1	l3	l4	max. Kippwinkel
Rechtsgewinde	Linksgewinde										
KCRM-06	KCLM-06	6	20	M06	SW10	9,0	7	30	13,5	40	40°
KCRM-08	KCLM-08	8	24	M08	SW13	12,0	9	36	17	48	35°
KCRM-10	KCLM-10	10	30	M10	SW15	14,0	10,5	43	22	58	35°

Gelenkköpfe in metrischen Abmessungen mit Metallhülse können bestellt werden mit dem Zusatz **MH** hinter den hier aufgelisteten Bestellnummern, zum Beispiel KARM-10 **MH**.

Lieferzeit: ab Lager

### Alternative Kalottenwerkstoffe ► Seite 57.3 ff.



RKM:  
Low Cost



XKM: Hoch-  
temperaturen



JKM: geringe  
Feuchtigkeitsaufnahme



Standardkalotte  
mit Metallhülse





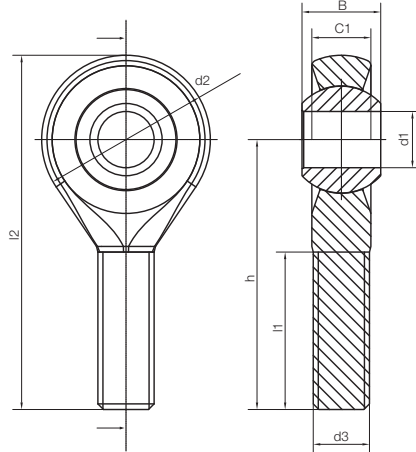
**KARM CL**  
mm  
igubal®-Gelenkköpfe

Telefon (0 22 03) 96 49-145  
Telefax (0 22 03) 96 49-334

igus® GmbH  
51147 Köln

Internet: [www.igus.de](http://www.igus.de)  
E-Mail: [info@igus.de](mailto:info@igus.de)

51.12



Angaben in mm

Aufbau der Bestellnr.:

**K A R M - 1 0 C L**



- 2. Generation
- Abmessung
- metrisch
- Rechts-gewinde
- Gehäuse (Außengewinde)
- Maßreihe

Ausführung mit Außengewinde

## Besondere Eigenschaften

- keine Chance für Schmutz durch neues Design
- Ausgleich von Fluchtungsfehlern
- sehr geringes Gewicht
- absolut korrosionsbeständig
- Ausführung mit Metallhülse in der Kalotte für erhöhtes Anzugsdrehmoment lieferbar
- Ausführung KALM mit Linksgewinde in Vorbereitung
- Standardkalotte: iglidur® W300



## Material

- Gehäuse: igumid G
- ▶ Seite 70.6
- Kalotten: variabel
- ▶ Seite 57.3 ff.

## Belastungsdaten

igubal®-Gelenkköpfe KARM CL

Bestellnummer	max. statische Zugbelastung		maximale Querbelastung		minim. Einschraubtiefe Gewinde [mm]	max. Anziehdrehmoment Außengewinde [Nm]	max. Anziehdrehmoment durch Kalotte	
	kurzzeitig [N]	langzeitig [N]	kurzzeitig [N]	langzeitig [N]			o. Metallhülse [Nm]	m. Metallhülse [Nm]
KARM-06 CL	1000	500	100	50	15	0,5	10	15
KARM-08 CL	1700	850	200	100	18	2,0	12	40
KARM-10 CL	2500	1250	300	150	20	5,0	20	50
KARM-12 CL	2700	1350	400	200	22	6,0	30	70

## Abmessungen [mm]

igubal®-Gelenkköpfe KARM CL

Bestellnummer	d1	d2	d3	C1	B	h	l1	l2	max. Kippwinkel
	E10								
KARM-06 CL	6	20	M06	7,0	9,0	36	21	46	40°
KARM-08 CL	8	24	M08	9,0	12,0	42	25	55	35°
KARM-10 CL	10	30	M10	10,5	14,0	48	28	63	35°
KARM-12 CL	12	34	M12	12,0	16,0	54	32	71	35°

Gelenkköpfe in metrischen Abmessungen mit Metallhülse können bestellt werden mit dem Zusatz **MH** hinter den hier aufgelisteten Bestellnummern, zum Beispiel KARM-10 CL **MH**.

Für einen anderen Kalottenwerkstoff anstelle Standardwerkstoff iglidur® W300 setzen Sie bitte das Nachsetzzeichen **J**, **R** oder **X** hinter die Bestellnummer. Beispiel: KARM-10 CL **J**

## Alternative Kalottenwerkstoffe ▶ Seite 57.3 ff.



RKM:  
Low Cost



XKM: Hoch-  
temperaturen



JKM: geringe  
Feuchtigkeitsaufnahme



Standardkalotte  
mit Metallhülse



igubal®-Gelenkköpfe

**KARM CL**

mm

Telefon (0 22 03) 96 49-145  
Telefax (0 22 03) 96 49-334



EARM/EALM

mm

igubal®-Gelenkköpfe



Angaben in mm

Aufbau der Bestellnr.:

E A ... M-05



Telefon (0 22 03) 96 49-145  
Telefax (0 22 03) 96 49-334

igus® GmbH  
51147 Köln

Internet: [www.igus.de](http://www.igus.de)  
E-Mail: [info@igus.de](mailto:info@igus.de)

## Besondere Eigenschaften

- wartungsfreier Trockenlauf
- hohe Steifigkeit
- sehr hohe Dauerfestigkeit bei wechselnden Belastungen
- Ausgleich von Fluchtungsfehlern
- Ausgleich von Kantenbelastungen
- unempfindlich gegen Schmutz, Staub und Flusen
- korrosions- und chemikalienbeständig
- hohes Dämpfungsvermögen
- geeignet für rotierende, oszillierende und lineare Bewegungen
- sehr geringes Gewicht
- Maßreihe E nach DIN ISO 12240



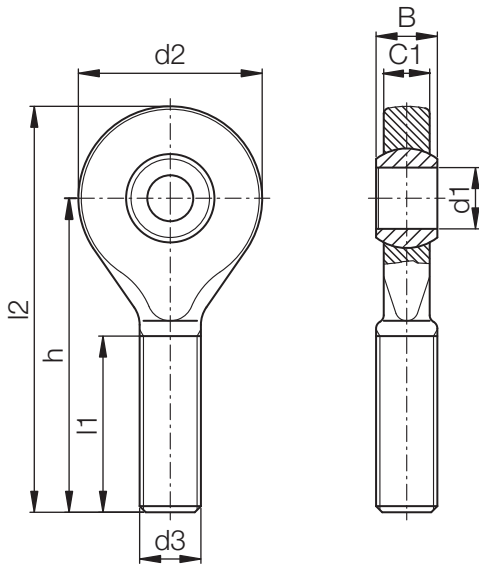
## Material

Gehäuse: igumid G  
 ▶ Seite 70.6  
 Kalotte: iglidur® W300  
 ▶ Kap. 5

## Belastungsdaten

igubal®-Gelenkköpfe EARM/EALM

Bestellnummer		maximale statische Zugbelastung		maximale Querbeltung		minimale Einschraubtiefe	max. Anzieh-Drehmoment	max. Anzieh-Drehmoment
Rechtsgewinde	Linksgewinde	kurzzeitig	langzeitig	kurzzeitig	langzeitig	Gewinde	Außengewinde	durch Kalotte
		[N]	[N]	[N]	[N]	[mm]	[Nm]	[Nm]
EARM-05	EALM-05	550	275	50	25	14	0,4	2,0
EARM-06	EALM-06	850	425	80	40	14	0,5	2,5
EARM-08	EALM-08	1600	800	160	80	17	2,0	7,0
EARM-10	EALM-10	2600	1300	250	125	19	5,0	14,0
EARM-10 F	EALM-10 F	2600	1300	250	125	19	3,0	14,0
EARM-12	EALM-12	3100	1550	300	150	20	6,0	25,0
EARM-12 F	EALM-12 F	3100	1550	300	150	20	6,0	25,0
EARM-15	EALM-15	3400	1700	600	300	24	12,5	30,0
EARM-17	EALM-17	3600	1800	900	450	26	17,5	35,0
EARM-17 F	EALM-17 F	3600	1800	900	450	26	21,0	35,0
EARM-20	EALM-20	6800	3400	1700	850	30	25,0	40,0
EARM-20 M20	EALM-20 M20	6800	3400	1700	850	30	25,0	40,0
EARM-25	EALM-25	7000	3500	1000	500	37	45,0	55,0
EARM-30	EALM-30	7000	3500	2000	1000	46	85,0	70,0



igubal®-Gelenkköpfe  
mm **EARM/EALM**

Telefon (0 22 03) 96 49-145  
Telefax (0 22 03) 96 49-334

### Abmessungen [mm]

igubal®-Gelenkköpfe EARM/EALM

Bestellnummer		d1	d2	d3	C1	B	h	l1	l2	max. Kippwinkel
		E10								
Rechtsgewinde	Linksgewinde									
EARM-05	EALM-05	5	19	M05	4,4	6	36	20	45,5	33°
EARM-06	EALM-06	6	21	M06	4,4	6	36	20	46,5	27°
EARM-08	EALM-08	8	24	M08	6,0	8	41	24	53,0	24°
EARM-10	EALM-10	10	29	M10	7,0	9	47,5	27	62,0	24°
EARM-10 F	EALM-10 F	10	29	M10 x 1,25	7,0	9	47,5	27	62,0	24°
EARM-12	EALM-12	12	34	M12	8,0	10	54	29	71,0	21°
EARM-12 F	EALM-12 F	12	34	M12 x 1,25	8,0	10	54	29	71,0	21°
EARM-15	EALM-15	15	40	M14	10,0	12	63	34	83,0	21°
EARM-17	EALM-17	17	46	M16	11,0	14	69	37	92,0	18°
EARM-17 F	EALM-17 F	17	46	M16 x 1,5	11,0	14	69	37	92,0	18°
EARM-20	EALM-20	20	53	M20 x 1,5	13,0	16	80	43	106,5	16°
EARM-20 M20	EALM-20 M20	20	53	M20 x 2,5	13,0	16	80	43	106,5	16°
EARM-25	EALM-25	25	64	M24 x 2,0	17,0	20	97	53	129,0	16°
EARM-30	EALM-30	30	73	M30 x 2,0	19,0	22	113	65	149,5	13°

Lieferzeit: ab Lager

### Alternative Kalottenwerkstoffe ▶ Seite 57.3 ff.



J4VEM: spielfrei  
vorgespannt



JEM: geringe Feuch-  
tigkeitsaufnahme



REM:  
Low Cost

Information icon (i)

mm

Inch



**EBRM/EBLM**  
**mm**  
igubal®-Gelenkköpfe



Angaben in mm

Aufbau der Bestellnr.:

**E B ... M-04 V**



Telefon (0 22 03) 96 49-145  
Telefax (0 22 03) 96 49-334

igus® GmbH  
51147 Köln

Internet: [www.igus.de](http://www.igus.de)  
E-Mail: [info@igus.de](mailto:info@igus.de)

## Besondere Eigenschaften

- wartungsfreier Trockenlauf
- hohe Steifigkeit
- sehr hohe Dauerfestigkeit bei wechselnden Belastungen
- Ausgleich von Fluchtungsfehlern
- Ausgleich von Kantenbelastungen
- unempfindlich gegen Schmutz, Staub und Flusen
- korrosions- und chemikalienbeständig
- hohes Dämpfungsvermögen
- geeignet für rotierende, oszillierende und lineare Bewegungen
- sehr geringes Gewicht
- Maßreihe E nach DIN ISO 12240
- durch metallische Verstärkung bis zu 50 % höhere Zugbelastung möglich (nur in Baugröße 16, weitere Größen auf Anfrage)



## Material

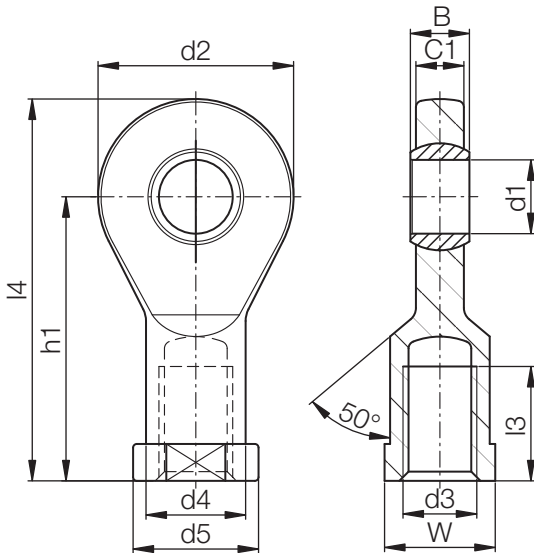
Gehäuse: igumid G  
 ▶ Seite 70.6  
 Kalotte: iglidur® W300  
 ▶ Kap. 5  
 Weitere Kalottenwerkstoffe auf Anfrage (siehe ▶ Seite 57.3 ff.)

## Belastungsdaten

igubal®-Gelenkköpfe EBRM/EBLM

Bestellnummer		maximale statische Zugbelastung		maximale Querbeltung		minimale Einschraubtiefe	max. Anzieh-Drehmoment	max. Anzieh-Drehmoment
Rechtsgewinde	Linksgewinde	kurzzeitig	langzeitig	kurzzeitig	langzeitig	Gewinde	Innengewinde	durch Kalotte
		[N]	[N]	[N]	[N]	[mm]	[Nm]	[Nm]
<b>EBRM-04</b>	<b>EBLM-04</b>	800	400	100	50	7	0,4	2,0
<b>EBRM-05</b>	<b>EBLM-05</b>	1300	650	150	75	8	0,5	2,0
<b>EBRM-06</b>	<b>EBLM-06</b>	1500	750	200	100	8	1,5	2,5
<b>EBRM-08</b>	<b>EBLM-08</b>	2000	1000	450	225	11	5,0	7,0
<b>EBRM-10</b>	<b>EBLM-10</b>	2300	1150	500	250	13	15,0	14,0
<b>EBRM-10 F</b>	<b>EBLM-10 F</b>	2300	1150	500	250	13	6,0	14,0
<b>EBRM-12</b>	<b>EBLM-12</b>	3300	1650	550	275	14	20,0	25,0
<b>EBRM-12 F</b>	<b>EBLM-12 F</b>	3300	1650	550	275	14	15,0	25,0
<b>EBRM-15</b>	<b>EBLM-15</b>	4800	2400	800	400	18	25,0	30,0
<b>EBRM-16</b>	<b>EBLM-16</b>	5000	2500	850	425	18	20,0	32,0
<b>EBRM-16 F</b>	<b>EBLM-16 F</b>	5000	2500	850	425	18	15,0	32,0
<b>EBRM-17</b>	<b>EBLM-17</b>	5300	2650	1100	550	19	30,0	35,0
<b>EBRM-17 F</b>	<b>EBLM-17 F</b>	5300	2650	1100	550	19	27,5	35,0
<b>EBRM-20</b>	<b>EBLM-20</b>	7200	3600	1800	900	22	60,0	40,0
<b>EBRM-20 M20</b>	<b>EBLM-20 M20</b>	7200	3600	1800	900	22	60,0	40,0
<b>EBRM-25</b>	<b>EBLM-25</b>	10000	5000	2600	1300	27	115,0	55,0
<b>EBRM-30</b>	<b>EBLM-30</b>	10500	5250	3000	1500	33	130,0	70,0





**Abmessungen [mm]**

igubal®-Gelenkköpfe EBRM/EBLM

Bestellnummer	d1	d2	d3	d4	d5	C1	B	h1	l3	l4	W	max. Kippwinkel
	E10											
Rechtsgewinde	Linksgewinde											
EBRM-04	EBLM-04	4	15	M04	-	-	3,5	5	22,5	9,5	30,0	SW08 33°
EBRM-05	EBLM-05	5	19	M05	9,0	11	4,4	6	30	12	39,5	SW09 33°
EBRM-06	EBLM-06	6	21	M06	11,0	13	4,4	6	30	12	40,5	SW11 27°
EBRM-08	EBLM-08	8	24	M08	13,0	16	6,0	8	36	16	48,0	SW14 24°
EBRM-10	EBLM-10	10	29	M10	15,0	19	7,0	9	43	18	57,5	SW17 24°
EBRM-10 F	EBLM-10 F	10	29	M10x1,25	15,0	19	7,0	9	43	18	57,5	SW17 24°
EBRM-12	EBLM-12	12	34	M12	18,0	22	8,0	10	50	20	67,0	SW19 21°
EBRM-12 F	EBLM-12 F	12	34	M12x1,25	18,0	22	8,0	10	50	20	67,0	SW19 21°
EBRM-15	EBLM-15	15	40	M14	21,0	26	10,0	12	61	26	81,0	SW22 21°
EBRM-16	EBLM-16	16	43	M16	-	-	10,5	13	64,5	26,5	86,0	SW22 21°
EBRM-16 F	EBLM-16 F	16	43	M16 x 1,5	-	-	10,5	13	64,5	26,5	86,0	SW22 21°
EBRM-16 V		16	43	M16	-	-	10,5	13	64,5	26,5	86,0	SW22 21°
EBRM-17	EBLM-17	17	46	M16	24,0	30	11,0	14	67	27	90,0	SW27 18°
EBRM-17 F	EBLM-17 F	17	46	M16x1,5	24,0	30	11,0	14	67	27	90,0	SW27 18°
EBRM-20	EBLM-20	20	53	M20x1,5	27,0	34	13,0	16	77	31	103,5	SW30 16°
EBRM-20 M20	EBLM-20 M20	20	53	M20x2,5	27,0	34	13,0	16	77	31	103,5	SW30 16°
EBRM-25	EBLM-25	25	64	M24x2,0	34,0	41	17,0	20	94	38	126,5	SW36 16°
EBRM-30	EBLM-30	30	73	M30x2,0	41,0	48	19,0	22	110	47	146,5	SW41 13°

Lieferzeit: ab Lager

**Alternative Kalottenwerkstoffe ▶ Seite 57.3 ff.**



J4VEM: spielfrei vorgespannt



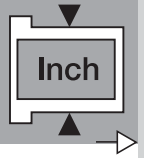
JEM: geringe Feuchtigkeitseignahme



REM: Low Cost

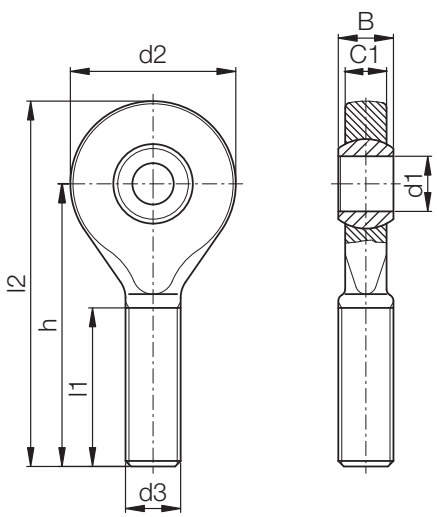
igubal®-Gelenkköpfe  
mm  
EBRM/EBLM


Telefon (0 22 03) 96 49-145  
Telefax (0 22 03) 96 49-334





mm EARM HT/EALM HT  
igubal®-Gelenkköpfe



Angaben in mm  
Aufbau der Bestellnr.:   
E A ... M-06 HT  
Hochtemperatur  
Abmessung  
metrisch  
Gewinde  
L = Linksgew.  
R = Rechtsgew.  
Gehäuse  
(Außengewinde)  
Maßreihe

### Besondere Eigenschaften

- einsetzbar bis 200 °C
- wartungsfreier Trockenlauf
- hohe Steifigkeit
- sehr hohe Dauerfestigkeit bei wechselnden Belastungen
- Ausgleich von Fluchtungsfehlern
- Ausgleich von Kantenbelastungen
- unempfindlich gegen Schmutz, Staub und Flusen
- chemikalienbeständig
- unter Wasser verwendbar
- hohes Dämpfungsvermögen
- geeignet für rotierende, oszillierende und lineare Bewegungen
- sehr geringes Gewicht
- Maßreihe E nach DIN ISO 12240

 **Material**  
Gehäuse: iguton G  
▶ Seite 70.6  
Kalotte: iglidur® X  
▶ Kap. 6

Telefon (0 22 03) 96 49-145  
Telefax (0 22 03) 96 49-334

igus® GmbH  
51147 Köln

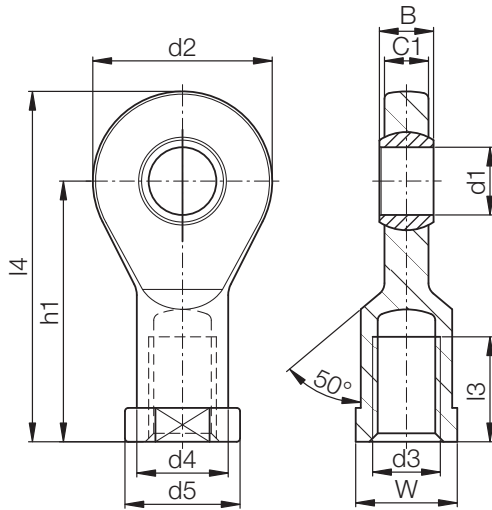
### Abmessungen [mm]

igubal®-Gelenkköpfe EARM HT/EALM HT

Bestellnummer	d1 E10	d2	d3	C1	B	h1	l1	l2	max. Kipp- winkel	
Rechtsgewinde	Linksgewinde									
EARM-06 HT	EALM-06 HT	6	21	M06	4,4	6	36	20	46,5	27°
EARM-08 HT	EALM-08 HT	8	24	M08	6,0	8	41	24	53,0	24°
EARM-10 HT	EALM-10 HT	10	29	M10	7,0	9	47,5	27	62,0	24°
EARM-12 HT	EALM-12 HT	12	34	M12	8,0	10	54	29	71,0	21°

Lieferzeit: ab Lager

Internet: [www.igus.de](http://www.igus.de)  
E-Mail: [info@igus.de](mailto:info@igus.de)



Angaben in mm

Aufbau der Bestellnr.:

**E B ... M-06 HT**



- Hochtemperatur
- Abmessung
- metrisch
- Gewinde
- L = Linksgew.
- R = Rechtsgew.
- Gehäuse (Innengewinde)
- Maßreihe

### Besondere Eigenschaften

- einsetzbar bis 200 °C
- wartungsfreier Trockenlauf
- hohe Steifigkeit
- sehr hohe Dauerfestigkeit bei wechselnden Belastungen
- Ausgleich von Fluchtungsfehlern
- Ausgleich von Kantenbelastungen
- unempfindlich gegen Schmutz, Staub und Flusen
- chemikalienbeständig
- unter Wasser verwendbar
- hohes Dämpfungsvermögen
- geeignet für rotierende, oszillierende und lineare Bewegungen
- sehr geringes Gewicht
- Maßreihe E nach DIN ISO 12240



### Material

- Gehäuse: iguton G
- ▶ Seite 70.6
- Kalotte: iglidur® X
- ▶ Kap. 6

### Abmessungen [mm]

igubal®-Gelenkköpfe EBRM HT/EBLM HT

Bestellnummer		d1	d2	d3	d4	d5	C1	B	h1	l3	l4	W	max. Kippwinkel
		E10											
Rechtsgewinde	Linksgewinde												
<b>EBRM-06 HT</b>	<b>EBLM-06 HT</b>	6	21	M06	11,0	13	4,4	6	30	12	40,5	SW11	27°
<b>EBRM-08 HT</b>	<b>EBLM-08 HT</b>	8	24	M08	13,0	16	6,0	8	36	16	48,0	SW14	24°
<b>EBRM-10 HT</b>	<b>EBLM-10 HT</b>	10	29	M10	15,0	19	7,0	9	43	18	57,5	SW17	24°
<b>EBRM-12 HT</b>	<b>EBLM-12 HT</b>	12	34	M12	18,0	22	8,0	10	50	20	67,0	SW19	21°

Lieferzeit: ab Lager

igubal®-Gelenkköpfe  
mm **EBRM HT/EBLM HT**

Telefon (0 22 03) 96 49-145  
Telefax (0 22 03) 96 49-334





**Inch**    **KBRI/KBLI**  
igubal®-Gelenkköpfe



Angaben in Inch

Aufbau der Bestellnr.:

**K B ... I-03**



Telefon (0 22 03) 96 49-145  
Telefax (0 22 03) 96 49-334

## Besondere Eigenschaften

- wartungsfreier Trockenlauf
- hohe Steifigkeit
- sehr hohe Dauerfestigkeit bei wechselnden Belastungen
- Ausgleich von Fluchtungsfehlern
- Ausgleich von Kantenbelastungen
- unempfindlich gegen Schmutz, Staub und Flusen
- korrosions- und chemikalienbeständig
- hohes Dämpfungsvermögen
- geeignet für rotierende, oszillierende und lineare Bewegungen
- sehr geringes Gewicht



## Material

Gehäuse: igumid G  
 ▶ Seite 70.6  
 Kalotte: iglidur® W300  
 ▶ Kap. 5

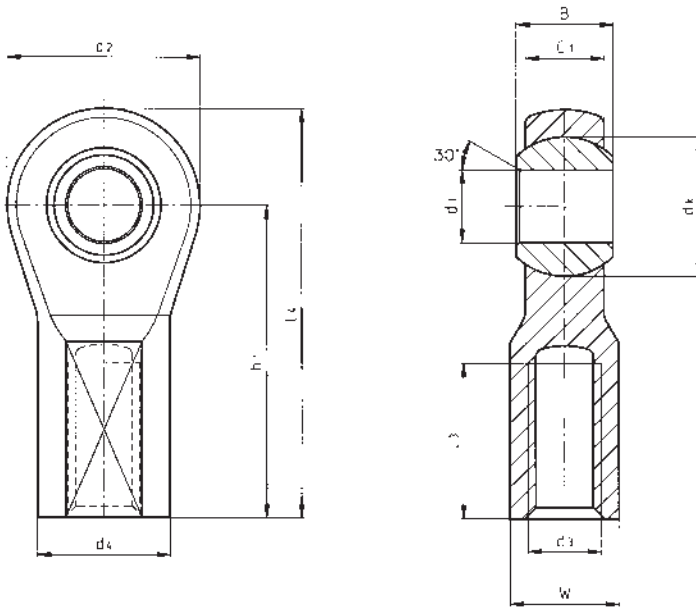
## Belastungsdaten

igubal®-Gelenkköpfe KBRI/KBLI

Bestellnummer		maximale statische Zugbelastung		maximale Querbelastung		minimale	max. Anzieh-	max. Anzieh-
Rechtsgewinde	Linksgewinde	kurzzeitig	langzeitig	kurzzeitig	langzeitig	Einschraubtiefe Gewinde	Drehmoment Innengewinde	Drehmoment durch Kalotte
		[N]	[N]	[N]	[N]	[Inch]	[Nm]	[Nm]
KBRI-03	KBLI-03	900	450	300	150	,350	2	3
KBRI-04	KBLI-04	1100	550	400	200	,480	5	4
KBRI-05	KBLI-05	1700	850	500	250	,480	6	10
KBRI-06	KBLI-06	2000	1000	1000	500	,568	7	15
KBRI-07	KBLI-07	2300	1150	1200	600	,655	18	25
KBRI-08	KBLI-08	2600	1300	1500	750	,743	23	35
KBRI-10	KBLI-10	4900	2450	1700	850	,962	30	50
KBRI-12	KBLI-12	5600	2800	2300	1150	1,093	40	70
KBRI-16	KBLI-16	6000	3000	2600	1300	1,488	46	85

igus® GmbH  
51147 Köln

Internet: [www.igus.de](http://www.igus.de)  
E-Mail: [info@igus.de](mailto:info@igus.de)



igubal®-Gelenkköpfe

Inch **KBRI/KBLI**

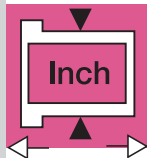
Telefon (0 22 03) 96 49-145  
Telefax (0 22 03) 96 49-334

### Abmessungen [Inch]

igubal®-Gelenkköpfe KBRI/KBLI

Bestellnummer		d1	d2	d3	d4	C1	B	h1	l3	l4	W	max. Kippwinkel
		E10										
Rechtsgewinde	Linksgewinde											
KBRI-03	KBLI-03	,1900	,625	10-32	,406	,246	,312	1,062	,500	1,374	,312	25°
KBRI-04	KBLI-04	,2500	,750	1/4-28	,469	,272	,365	1,312	,687	1,687	,375	25°
KBRI-05	KBLI-05	,3125	,875	5/16-24	,500	,340	,437	1,375	,687	1,813	,437	25°
KBRI-06	KBLI-06	,3750	1,000	3/8-24	,687	,394	,500	1,625	,812	2,125	,562	22°
KBRI-07	KBLI-07	,4375	1,125	7/16-20	,750	,456	,562	1,812	,937	2,374	,625	22°
KBRI-08	KBLI-08	,5000	1,312	1/2-20	,875	,487	,625	2,125	1,062	2,781	,750	22°
KBRI-10	KBLI-10	,6250	1,500	5/8-18	1,000	,545	,750	2,500	1,375	3,250	,875	22°
KBRI-12	KBLI-12	,7500	1,750	3/4-16	1,125	,676	,875	2,875	1,562	3,750	1,000	22°
KBRI-16	KBLI-16	1,0000	2,750	1-12	1,625	1,000	1,375	4,125	2,125	5,500	1,500	20°

Lieferzeit: ab Lager





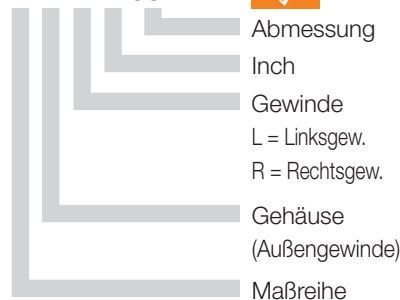
**Inch**    **KARI/KALI**  
igubal®-Gelenkköpfe



Angaben in Inch

Aufbau der Bestellnr.:

**K A ... I-03**



Telefon (0 22 03) 96 49-145  
Telefax (0 22 03) 96 49-334

igus® GmbH  
51147 Köln

Internet: [www.igus.de](http://www.igus.de)  
E-Mail: [info@igus.de](mailto:info@igus.de)

## Besondere Eigenschaften

- wartungsfreier Trockenlauf
- hohe Steifigkeit
- sehr hohe Dauerfestigkeit bei wechselnden Belastungen
- Ausgleich von Fluchtungsfehlern
- Ausgleich von Kantenbelastungen
- unempfindlich gegen Schmutz, Staub und Flusen
- korrosions- und chemikalienbeständig
- hohes Dämpfungsvermögen
- geeignet für rotierende, oszillierende und lineare Bewegungen
- sehr geringes Gewicht



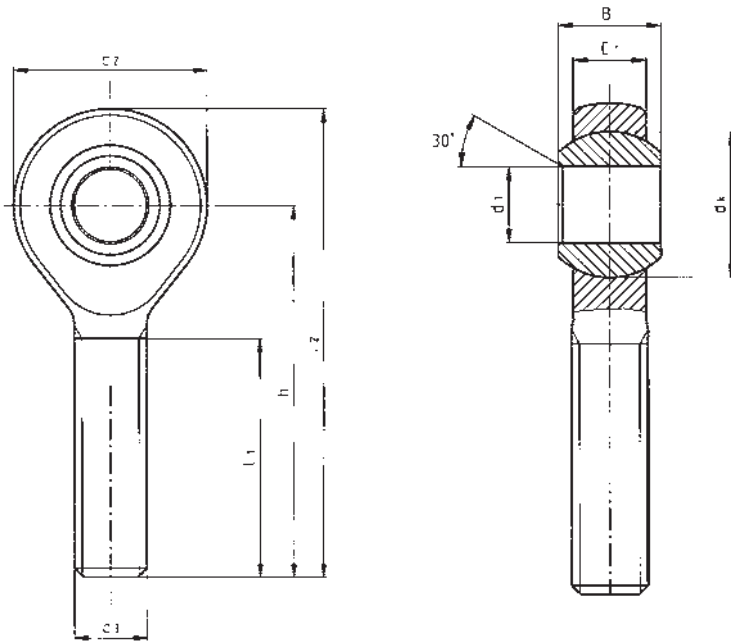
### Material

Gehäuse: igumid G  
 ▶ Seite 70.6  
 Kalotte: iglidur® W300  
 ▶ Kap. 5

## Belastungsdaten

igubal®-Gelenkköpfe KARI/KALI

Bestellnummer		maximale statische Zugbelastung		maximale Querbelastung		minimale Einschraubtiefe	max. Anzieh-Drehmoment	max. Anzieh-Drehmoment
Rechtsgewinde	Linksgewinde	kurzzeitig	langzeitig	kurzzeitig	langzeitig	Gewinde	Außengewinde	durch Kalotte
		[N]	[N]	[N]	[N]	[Inch]	[Nm]	[Nm]
<b>KARI-03</b>	<b>KALI-03</b>	390	200	70	35	,525	0,5	3
<b>KARI-04</b>	<b>KALI-04</b>	900	450	100	50	,700	1,0	4
<b>KARI-05</b>	<b>KALI-05</b>	1100	550	150	75	,875	2,0	10
<b>KARI-06</b>	<b>KALI-06</b>	1500	750	350	175	,875	3,0	15
<b>KARI-07</b>	<b>KALI-07</b>	2000	1000	400	200	,962	6,0	25
<b>KARI-08</b>	<b>KALI-08</b>	2500	1250	450	225	1,050	9,0	35
<b>KARI-10</b>	<b>KALI-10</b>	3500	1750	600	300	1,137	12,0	50
<b>KARI-12</b>	<b>KALI-12</b>	3900	1950	1000	500	1,226	25,0	70
<b>KARI-16</b>	<b>KALI-16</b>	4400	2200	1300	650	1,488	45,0	85



igubal®-Gelenkköpfe  
Inch KARI/KALI

Telefon (0 22 03) 96 49-145  
Telefax (0 22 03) 96 49-334

### Abmessungen [Inch]

igubal®-Gelenkköpfe KARI/KALI

Bestellnummer		d1	d2	d3	C1	B	h	l1	l2	max. Kippwinkel
		E10								
Rechtsgewinde	Linksgewinde									
KARI-03	KALI-03	,1900	,625	10-32	,234	,312	1,250	,750	1,563	25°
KARI-04	KALI-04	,2500	,750	1/4-28	,250	,365	1,562	1,000	1,937	25°
KARI-05	KALI-05	,3125	,875	5/16-24	,312	,437	1,875	1,250	2,313	25°
KARI-06	KALI-06	,3750	1,000	3/8-24	,359	,500	1,938	1,250	2,438	22°
KARI-07	KALI-07	,4375	1,125	7/16-20	,406	,562	2,125	1,375	2,688	22°
KARI-08	KALI-08	,5000	1,312	1/2-20	,453	,625	2,428	1,500	2,094	22°
KARI-10	KALI-10	,6250	1,500	5/8-18	,484	,750	2,625	1,625	3,375	22°
KARI-12	KALI-12	,7500	1,750	3/4-16	,593	,875	2,875	1,750	3,750	22°
KARI-16	KALI-16	1,0000	2,750	1-12	1,000	1,375	4,125	2,350	5,500	20°

Lieferzeit: ab Lager





**Inch**  
**EBRI/EBLI**  
igubal®-Gelenkköpfe



Angaben in Inch

Aufbau der Bestellnr.:

**E B ... I-04**



### Besondere Eigenschaften

- wartungsfreier Trockenlauf
- hohe Steifigkeit
- sehr hohe Dauerfestigkeit bei wechselnden Belastungen
- Ausgleich von Fluchtungsfehlern
- Ausgleich von Kantenbelastungen
- unempfindlich gegen Schmutz, Staub und Flusen
- korrosions- und chemikalienbeständig
- hohes Dämpfungsvermögen
- geeignet für rotierende, oszillierende und lineare Bewegungen
- sehr geringes Gewicht
- Maßreihe E nach DIN ISO 12240



### Material

Gehäuse: igumid G  
▶ Seite 70.6  
Kalotte: iglidur® W300  
▶ Kap. 5  
Weitere Kalottenwerkstoffe auf Anfrage (siehe ▶ Seite 57.3 ff.)

Telefon (0 22 03) 96 49-145  
Telefax (0 22 03) 96 49-334

igus® GmbH  
51147 Köln

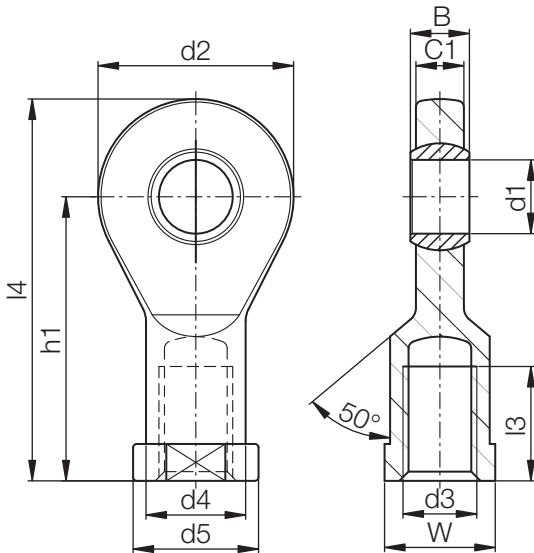
Internet: [www.igus.de](http://www.igus.de)  
E-Mail: [info@igus.de](mailto:info@igus.de)

### Belastungsdaten

igubal®-Gelenkköpfe EBRI/EBLI

Bestellnummer		maximale statische Zugbelastung		maximale Querbelastung		minimale Einschraubtiefe	max. Anzieh-Drehmoment	max. Anzieh-Drehmoment durch Kalotte
Rechtsgewinde	Linksgewinde	kurzzeitig	langzeitig	kurzzeitig	langzeitig	Gewinde	Innengewinde	durch Kalotte
		[N]	[N]	[N]	[N]	[Inch]	[Nm]	[Nm]
EBRI-03	EBLI-03	1300	650	150	75	,315	2	2,0
EBRI-04	EBLI-04	1500	750	200	100	,315	5	2,5
EBRI-05	EBLI-05	2000	1000	450	225	,433	6	7,0
EBRI-06	EBLI-06	2300	1150	500	250	,512	7	14,0
EBRI-07	EBLI-07	3300	1650	550	275	,551	18	25,0
EBRI-08	EBLI-08	3300	1650	550	275	,551	23	25,0
EBRI-10	EBLI-10	5000	2500	850	425	,709	30	32,0
EBRI-12	EBLI-12	7200	3600	1800	900	,866	40	40,0





### Abmessungen [Inch]

igubal®-Gelenkköpfe EBRI/EBLI

Bestellnummer		d1	d2	d3	d4	d5	C1	B
		E10						
Rechtsgewinde	Linksgewinde							
EBRI-03	EBLI-03	0,1900	0,748	10-32	0,3543	0,4331	0,1732	0,1900
EBRI-04	EBLI-04	0,2500	0,827	1/4-28	0,4331	0,5118	0,1732	0,2500
EBRI-05	EBLI-05	0,3125	0,945	5/16-24	0,5118	0,6299	0,2362	0,3125
EBRI-06	EBLI-06	0,3750	1,142	3/8-24	0,5906	0,7480	0,2756	0,3750
EBRI-07	EBLI-07	0,4375	1,339	7/16-20	0,7087	0,8661	0,3150	0,4063
EBRI-08	EBLI-08	0,5000	1,339	1/2-20	0,7087	0,8661	0,3150	0,4063
EBRI-10*	EBLI-10*	0,6250	1,693	5/8-18	-	-	0,4134	0,5000
EBRI-12	EBLI-12	0,7500	2,087	3/4-16	1,0630	1,3386	0,5118	0,6250

Bestellnummer		h1	l3	l4	l5	l7	W	max. Kippwinkel
Rechtsgewinde	Linksgewinde							
EBRI-03	EBLI-03	1,1811	0,4724	1,5551	0,1575	0,5512	0,35	30°
EBRI-04	EBLI-04	1,1811	0,4724	1,5945	0,1969	0,5512	0,43	25°
EBRI-05	EBLI-05	1,4173	0,6299	1,8898	0,1969	0,6299	0,55	22°
EBRI-06	EBLI-06	1,6929	0,7087	2,2638	0,2559	0,7283	0,67	22°
EBRI-07	EBLI-07	1,9685	0,7874	2,6378	0,2559	0,8661	0,75	18°
EBRI-08	EBLI-08	1,9685	0,7874	2,6378	0,2559	0,8661	0,75	18°
EBRI-10*	EBLI-10*	2,5394	1,0433	3,3858	-	0,8858	0,87	16°
EBRI-12	EBLI-12	3,0315	1,2205	4,0748	0,3937	1,2598	1,18	14°

Lieferzeit: ab Lager

\* EBRI-10/EBLI-10 Sonderbauform mit Sechskantfuß

igubal®-Gelenkköpfe  
Inch  
EBRI/EBLI

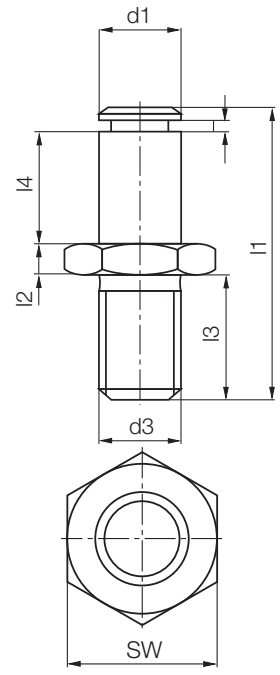
Telefon (0 22 03) 96 49-145  
Telefax (0 22 03) 96 49-334





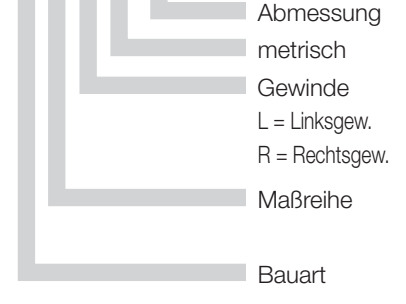
# igubal® PK...M | Pass-Schraube | mm

**PK...M**  
**mm**  
igubal®-Pass-Schrauben



Angaben in mm

**Aufbau der Bestellnr.:**  
**P K ... M-05**



### Material

POM

▶ Seite 70.8

Telefon (0 22 03) 96 49-145  
Telefax (0 22 03) 96 49-334

igus® GmbH  
51147 Köln

Internet: [www.igus.de](http://www.igus.de)  
E-Mail: [info@igus.de](mailto:info@igus.de)

51.26

## igubal®-Pass-Schrauben

Als Zubehör zu den Gelenkköpfen der Maßreihe K dienen Vollkunststoff-Pass-Schrauben mit zugehörigen Sicherungsringen. Die igubal®-Pass-Schrauben bestehen im Gegensatz zu den anderen „schwarzen“ Bestandteilen der igubal®-Lagerkomponenten aus dem **Werkstoff POM**.

## Besondere Eigenschaften

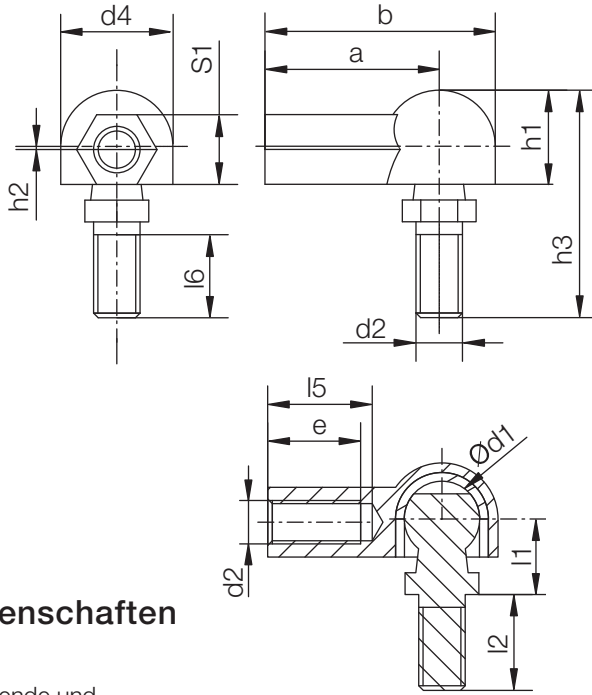
- sehr geringes Gewicht
- absolut korrosionsbeständig
- kombinierbar mit Gelenkköpfen der Maßreihe K
- schwingungsdämpfend
- einfache Montage
- definierter Montageabstand
- erhältlich für Links- und Rechtsgewinde

## Belastungsdaten und Abmessungen [mm]

### igubal®-Pass-Schrauben

Bestellnummer		max. statische axiale Zug-Betriebskraft		max. statische Querkraft		d1	l1	l4	l3	l2
Rechtsgewinde	Linksgewinde	kurzzeitig	langzeitig	kurzzeitig	langzeitig	[mm] h11	Gesamt-länge [mm]	Passbolzen Länge [mm]	Gewinde-länge [mm]	Schlüssel- breite [mm]
PKRM-05	PKLM-05	100	50	200	100	5	25,0	8,5	11,3	2,7
PKRM-06	PKLM-06	150	75	250	125	6	28,0	9,5	12,8	3,2
PKRM-08	PKLM-08	250	125	400	200	8	32,0	12,5	12,5	4,0
PKRM-10	PKLM-10	500	250	600	300	10	37,5	14,5	14,5	5,0
PKRM-12	PKLM-12	700	350	900	450	12	42,0	16,5	15,5	6,0
PKRM-14	PKLM-14	800	400	1100	550	14	47,0	19,5	15,5	7,0
PKRM-16	PKLM-16	900	450	1400	700	16	52,0	22,0	16,5	8,0
PKRM-18	PKLM-18	800	400	1700	850	18	59,0	24,0	20,5	9,0
PKRM-20	PKLM-20	500	250	2200	1100	20	67,0	26,0	25,0	10,0

Lieferzeit: auf Anfrage



Angaben in mm

Aufbau der Bestellnr.:

WG R M-05



Abmessung

metrisch

Rechts-

gewinde

Winkelgelenk



**Material**

Gehäuse: igumid G

▶ Seite 70.6

Kalotte: iglidur® W300

▶ Kap. 5

**Besondere Eigenschaften**

- Verbindung für rotierende und schwenkende Bewegungen
- geringes Gewicht
- sehr leicht zu montieren
- schwingungsdämpfend
- unempfindlich gegen Schmutz und Staub

**Belastungsdaten – kurzzeitig**

Bestellnummer	max. axiale Zugkraft [N] (Zapfenachse)	max. axiale Druckkraft [N] (Zapfenachse)	max. axiale Zugkraft [N] (Pfannenachse)	max. axiale Zugkraft in Pfannenachse, jedoch mit Stahlzapfen [N]
WGRM-05	30	200	100	600
WGRM-06	35	300	140	800
WGRM-08	250	500	200	1500
WGRM-10	250	900	400	1900

**Belastungsdaten – langfristig**

Bestellnummer	max. axiale Zugkraft [N] (Zapfenachse)	max. axiale Druckkraft [N] (Zapfenachse)	max. axiale Zugkraft [N] (Pfannenachse)	max. axiale Zugkraft in Pfannenachse, jedoch mit Stahlzapfen [N]
WGRM-05	15	100	50	300
WGRM-06	17,5	150	70	400
WGRM-08	125	250	100	750
WGRM-10	125	450	200	950

**Abmessungen [mm]**

Bestellnummer	d1	d2	d4	l1	l2	l5	l6	h3	a	b	e	S1	max. Kippwinkel
	+0,1 -0,1		+0,5 -0,5	+0,2 -0,2	+0,3 -0,3		min.	+0,5 -0,5	+0,3 -0,3	+0,5 -0,5	+0,5 -0,5		
WGRM-05	8,0	M5	12,8	9,0	10,2	14,0	8,2	25,6	22,0	28,4	11,0	SW 8	25°
WGRM-06	10,0	M6	14,8	11,0	12,5	16,0	10,5	30,9	25,0	32,4	13,0	SW 9	25°
WGRM-08	13,0	M8	19,3	13,0	16,5	18,0	13,5	38,8	30,0	39,7	16,0	SW12	25°
WGRM-10	16,0	M10	24,0	16,0	20,0	20,0	16,0	47,0	35,0	47,0	18,0	SW14	25°

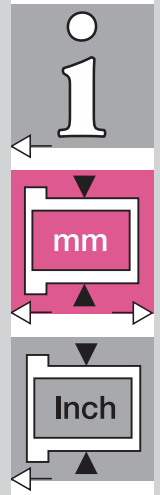


igubal®-Winkelgelenke

WGRM

mm

Telefon (0 22 03) 96 49-145  
Telefax (0 22 03) 96 49-334





# igubal® | Low-Cost-Winkelgelenk | mm

WGRM LC  
mm  
igubal®-Winkelgelenke



Abmessungen wie WGRM, Seite 51.25

Angaben in mm

Aufbau der Bestellnr.:  
WG R M-05 LC



Telefon (0 22 03) 96 49-145  
Telefax (0 22 03) 96 49-334

igus® GmbH  
51147 Köln

Internet: [www.igus.de](http://www.igus.de)  
E-Mail: [info@igus.de](mailto:info@igus.de)

## Besondere Eigenschaften

- kostengünstige Verbindung
- viele Kombinationsmöglichkeiten
- geringes Gewicht
- wartungsfrei
- universell einsetzbar



### Material

Gehäuse: igumid G  
▶ Seite 70.8

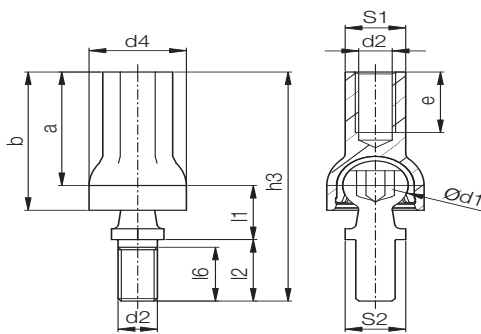
## Belastungsdaten

Bestellnummer	max. axiale Zugkraft [N] (Zapfenachse)	max. axiale Druckkraft [N] (Zapfenachse)	max. axiale Zugkraft [N] (Pfannenachse)	max. axiale Zugkraft in Pfannenachse, jedoch mit Stahlzapfen [N]
WGRM-05 LC	150 (MS 200)*	200	100	600
WGRM-06 LC	200 (MS 300)*	300	140	800
WGRM-08 LC	350 (MS 400)*	500	200	1500
WGRM-10 LC	300 (MS 550)*	900	400	1900

\* MS = Stahlzapfen; Beispiel: WGRM-05 LC MS

## Abmessungen [mm] – technische Zeichnung Seite 51.25

Bestellnummer	d1	d2	d4	l1	l2	l5	l6	h1	h2	h3	S1	a	b	e	Kippwinkel	
															empf.	max.
WGRM-05 LC	+0,1 -0,1	+0,5	+0,2 -0,2	+0,3 -0,3				+0,4 min. -0,4	+0,5 -0,5	+0,5 -0,5	SW 8	22,0	28,4	11,0	18°	25°
WGRM-06 LC											SW 9	25,0	32,4	13,0	18°	25°
WGRM-08 LC											SW 12	30,0	39,7	16,0	18°	25°
WGRM-10 LC											SW 14	35,0	47,0	18,0	18°	25°



Angaben in mm

Aufbau der Bestellnr.:

AG R M-08



### Besondere Eigenschaften

- für alle mechanischen Kombinationen
- sehr einfach zu montieren
- wartungsfrei
- korrosions- und chemikalienbeständig
- hohes Dämpfungsvermögen



### Material

Gehäuse: igumid G

▶ Seite 70.6

Kalotte: iglidur® W300

▶ Kap. 5

### Belastungsdaten

Bestellnummer	max. statische axiale Zugkraft		max. statische axiale Druckkraft		max. Montagekraft
	kurzzeitig [N]	langzeitig [N]	kurzzeitig [N]	langzeitig [N]	
AGRM-08	250	125	1000	500	110

### Abmessungen [mm]

Bestellnummer	d1	d2	d4	l1	l2	l6	h3	S1	S2	a	b	e	Kippwinkel	
	+0,1		+0,5	+0,2	+0,3		+0,5			+0,3	+0,5			
	-0,1		-0,5	-0,2	-0,3	min.	-0,5			-0,3	-0,5	min.	empf.	max.
AGRM-08	13,0	M8	19,3	13,0	16,5	13,5	59,0	SW12	SW11	29,5	36,5	16,0	18°	25°

igubal®-Axialgelenk

AGRM

mm

Telefon (0 22 03) 96 49-145

Telefax (0 22 03) 96 49-334



mm

Inch



igubal® – Anwendungen

Telefon (0 22 03) 96 49-145  
Telefax (0 22 03) 96 49-334

igus® GmbH  
51147 Köln

Internet: [www.igus.de](http://www.igus.de)  
E-Mail: [info@igus.de](mailto:info@igus.de)



**Förderanlage**

Als Verbindungskomponente zwischen Pneumatikzylinder und Stellhebel findet der wartungsfreie igubal®-Gelenkkopf seinen Einsatz. Durch sein geringes Gewicht und seine schwingungsdämpfenden Eigenschaften können in dieser Anwendung sehr kurze Taktzeiten erreicht werden.

Artikel: igubal®-Gelenkkopf KBRM-10 F



**Textilmaschine**

In der Abstützung der Fadenföhrtheit für den Fadewickler werden Rundlauffehler und Stöße mittels sphärischer Gelenkköpfe ausgeglichen. Mit der Elastizität der igubal®-Gelenkköpfe werden die auftretenden Mikrovibrationen stärker gedämpft als in den vergleichbaren metallischen Produkten.

Artikel: igubal®-Gelenkkopf KBRM-10



**Verpackungsmaschine**

Hohe Standzeiten bei gleichzeitiger Lebensmitteltauglichkeit sind in dieser Anwendung realisiert worden. Sowohl hohe Frequenzen als auch seltene Betätigungen werden in dieser Anwendung mit igubal®-Gelenklagern gelöst.

Artikel: igubal®-Gelenkkopf KBRM-06, Gabelkopf GERMK-06, iglidur®-Gleitlager, DryLin®-Linearlager



**Lebensmittelmachine**

Die Gelenkköpfe in der Gestängeankopplung sind beständig gegen die Fruchtsäure der verarbeiteten Weintrauben. Damit zeichnet sich diese Gestänge-einstellung neben niedrigen Anschaffungskosten auch durch geringe Wartungskosten aus!

Artikel: igubal®-Gelenkkopf KBRM-06MH, KBRM-08MH, iglidur®-Gleitlager, DryLin®-Linearlager