

Rotationsdämpfer mit hohem Drehmoment

Rotary Dampers high-torque range

Amortisseurs Rotatifs avec couple de rotation élevé

Ammortizzatore rotante con elevata coppia

Amortiguadores rotativos de par elevado



D VORTEILE

- Kontrollierte Dämpfung bei Drehbewegungen
- Hohe Drehmomente bis zu 700 Nm
- Dämpfung: beidseitig, rechtsdrehend und linksdrehend
- Einstellbar ab WRD 2515
- Festeingestellt bis WRD 2010
- Material: Aluminium, Stahl
- Temperaturbereich: -10°C - +60°C
- Sonderlösungen bei kleinen Stückzahlen möglich
- RoHS - konform Richtlinie 2002/95/EG

GB BENEFITS

- Controlled damping with rotary movements
- High torques up to 700 Nm
- Damping: Both sides, clockwise and anti-clockwise
- Adjustable from WRD 2515
- Fixed setting up to WRD 2010
- Material: Aluminium, steel
- Temperatur range: -10°C - +60°C
- Special solutions possible with small piece counts
- RoHS - conform - Directive 2002/95/EC

F AVANTAGES

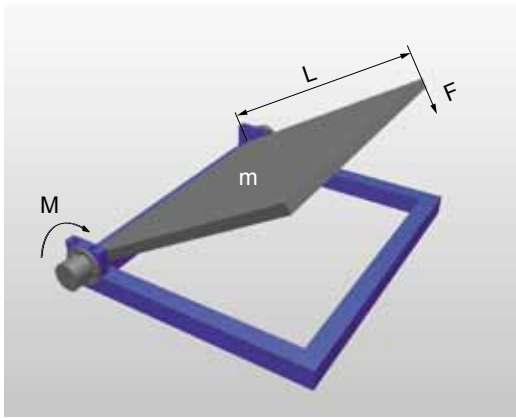
- Amortissement contrôlé lors de mouvements rotatifs
- Couples de rotation élevés jusqu'à 700 Nm
- Amortissement : bilatéral, rotation vers la droite et vers la gauche
- Réglable à partir de WRD 2515
- Réglage fixe jusqu'à WRD 2010
- Matière : aluminium, acier
- Températures: -10°C - +60°C
- Solutions spéciales possibles pour les petites quantités
- RoHS - conformes - Directive 2002/95/EC

I VANTAGGI

- Ammortizzazione controllata in rotazione
- Elevate coppie fino a 700 Nm
- Ammortizzazione: su entrambi i lati, verso sinistra e verso destra
- Regolabile da WRD 2515
- Regolazione fissa fino a WRD 2010
- Materiale: alluminio, acciaio
- Temperatura: -10°C - +60°C
- Sono possibili soluzioni speciali per piccoli numeri di pezzi
- RoHS - conforme - Direttiva 2002/95/EC

E VENTAJAS

- Amortiguación controlada de los movimientos giratorios
- Pares elevados de hasta 700 Nm
- Amortiguación: a ambos lados, dextrógiro y levógiro
- Regulable desde WRD 2515
- Ajuste fijo desde WRD 2010
- Material: aluminio, acero
- Temperaturas: -10°C - +60°C
- Fabricación posible de soluciones especiales en pequeñas cantidades
- RoHS - y que cumplan - Directiva 2002/95/CE



Example

m = 50,0 kg
L = 0,30 m

F = 200,0 N
L = 0,10 m

Formulae & Calculation

$$M = g \times m \times L/2 = 73,58 \text{ Nm}$$

$$M = F \times L = 20 \text{ Nm}$$

Selection

WRD-H 6030R

WRD-H 4025R



Online-Berechnung
+ 2D / 3D CAD Download
Online Calculation
+ 2D / 3D CAD Download

Calcul en ligne + 2D / 3D CAD
Calcolo on-line + 2D / 3D CAD
Cálculo en línea + 2D / 3D CAD

www.weforma.com

ERLÄUTERUNGEN • LEGEND • LÉGENDE • LEGENDA • EXPLICACIONES

		D	GB	F	I	E
m	(kg)	Masse	Mass	Masse	Massa	Masa
L	(m)	Länge	Lenght	Longeur	Lunghezza	Longitud
F	(N)	Gewichtskraft	Force	Force	Forza	Fuerza
M	(Nm)	Drehmoment	Torque	Couple	Coppia	Par
g	(m/s ²)	Erdbeschleunigung (9,81 m/s ²)	Accerelation due to gravity (9,81 m/s ²)	Accélération due à la pesanteur (9,81 m/s ²)	Accelerazione di gravità (9,81 m/s ²)	Acceleración de la gravedad (9,81 m/s ²)

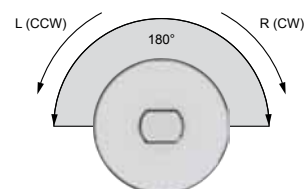
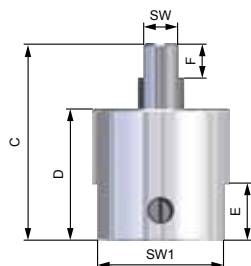
DREHMOMENT • TORQUE • COUPLE • COPPIA • PAR

Rechtsdrehend Clockwise Sens horaire Senso orario Dextrógiro	Linksdrehend Anti-clockwise Sens anti-horaire Senso antiorario Levógiro	Beidseitig drehend Clockwise and anticlockwise Sens horaire & Sens anti-horaire Senso orario & Senso antiorario Dextrógiro & Levógiro	Drehmoment Torque Couple Coppia Par Nm	Öffnungswinkel Opening angle Angle d'ouverture Angolo di apertura Ángulo de apertura °	Gewicht Weight Poids Peso Peso g
WRD-H 0805-R	WRD-H 0805-L	WRD-H 0805-C	0,2	180	5
WRD-H 1208-R	WRD-H 1208-L	WRD-H 1208-C	1,1	180	14
WRD-H 1610-R	WRD-H 1610-L	WRD-H 1610-C	2,6	180	22
WRD-H 2010-R	WRD-H 2010-L	WRD-H 2010-C	4,2	180	27
WRD-H 2515-R	WRD-H 2515-L	WRD-H 2515-C	10	180	80
WRD-H 3015-R	WRD-H 3015-L	WRD-H 3015-C	14	180	107
WRD-H 4025-R	WRD-H 4025-L	WRD-H 4025-C	40	180	352
WRD-H 6030-R	WRD-H 6030-L	WRD-H 6030-C	110	180	767
WRD-H 7550-R	WRD-H 7550-L	WRD-H 7550-C	250	180	4500
WRD-H 9565-R	WRD-H 9565-L	WRD-H 9565-C	500	180	10000
WRD-H 12070-R	WRD-H 12070-L	WRD-H 12070-C	700	180	17400

WRD-H 0805 / 1208 / 1610 / 2010



R (CW)*	L (CCW)*	C*	M* (Nm)	Material*
WRD-H 0805-R	WRD-H 0805-L	WRD-H 0805-C	0,2	Aluminium / Stahl Aluminium / Steel Aluminium / Acciaio Aluminio / Acero
WRD-H 1208-R	WRD-H 1208-L	WRD-H 1208-C	1,1	
WRD-H 1610-R	WRD-H 1610-L	WRD-H 1610-C	2,6	
WRD-H 2010-R	WRD-H 2010-L	WRD-H 2010-C	4,2	

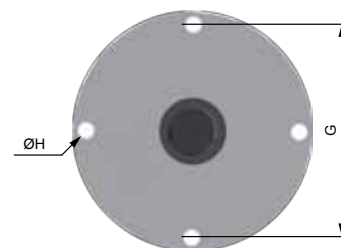
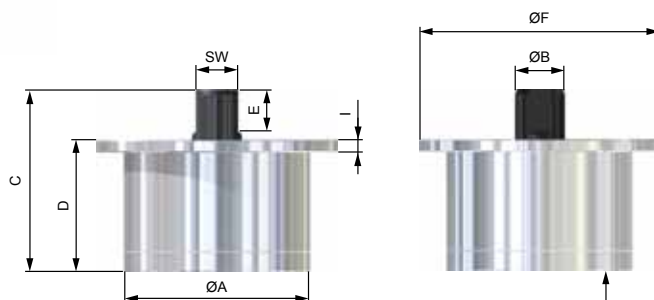


	ØA	ØB	C	D	E	F	SW	SW1
WRD-H 0805	12	4	17,2	11,5	5	3	3	11
WRD-H 1208	18	5	20,6	15,5	5	3	4	15
WRD-H 1610	21	6	26	19	10	6	4	18
WRD-H 2010	24	6	25,0	18,0	10	6	4	22

WRD-H 2515 / 3015 / 4025 / 6030

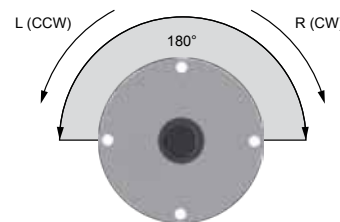


R (CW)*	L (CCW)*	C*	M* (Nm)	Material*
WRD-H 2515-R	WRD-H 2515-L	WRD-H 2515-C	10	Aluminium / Stahl Aluminium / Steel Aluminium / Acciaio Aluminio / Acero
WRD-H 3015-R	WRD-H 3015-L	WRD-H 3015-C	14	
WRD-H 4025-R	WRD-H 4025-L	WRD-H 4025-C	40	
WRD-H 6030-R	WRD-H 6030-L	WRD-H 6030-C	110	



Einstellung
Adjustment
Réglage
Regolazione
Ajuste

	ØA	ØB	C	D	E	ØF	G	ØH	SW	I
WRD-H 2515	32	7	39,8	30	9,0	47	40,0	4,1	5	5
WRD-H 3015	38	8	39,0	29	9,0	56	47,5	5,1	6	5
WRD-H 4025	55	10	59,0	45	14,0	77	66,0	6,6	8	10
WRD-H 6030	75	20	73,0	53	16,6	97	86,0	6,6	17	5



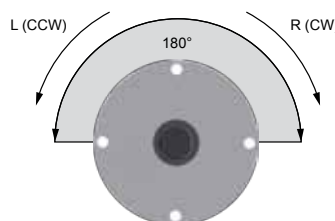
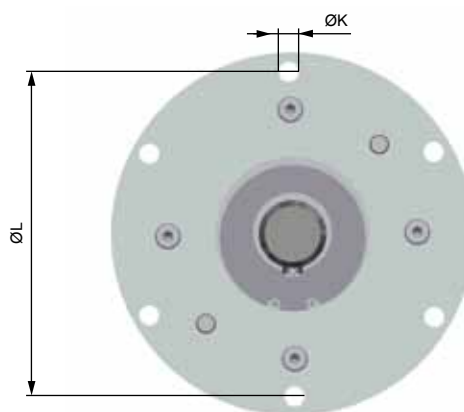
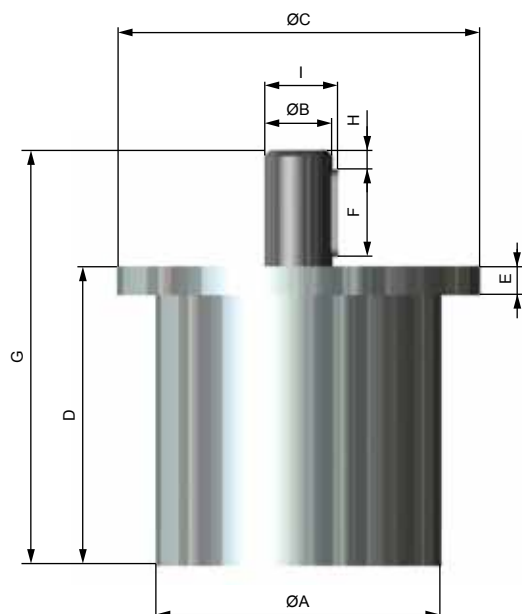
* **R (CW)**: Rechtsdrehend • Clockwise • Sens horaire • Senso orario • Dextrógiro
L (CCW): Linksdrehend • Anti-clockwise • Sens anti-horaire • Senso antiorario • Levógiro
C: Beidseitig drehend • Clockwise and anti-clockwise • Sens horaire & Sens anti-horaire
 Senso orario & Senso antiorario • Dextrógiro & Levógiro
M: Drehmoment • Torque • Couple • Coppia • Par
 Material • Material • Matière • Materiale • Material

WRD-H 7550 / 9565 / 12070



R (CW)*	L (CCW)*	C*	M* (Nm)	Material*
WRD-H 7550-R	WRD-H 7550-L	WRD-H 7550-C	250	Stahl Steel Acier Acciaio Acero
WRD-H 9565-R	WRD-H 9565-L	WRD-H 9565-C	500	
WRD-H 12070-R	WRD-H 12070-L	WRD-H 12070-C	700	

	ØA	ØB	ØC	D	E	F	G	H	I	J	ØK	L	X
WRD-H 7550	90	25	130	100	10	25	140	6,4	28	8	8,2	110,0	6
WRD-H 9565	120	30	155	125	15	32	175	9,0	33	10	8,2	137,5	6
WRD-H 12070	148	35	188	155	15	45	215	10,0	38	10	10,5	168,0	4



* **R (CW)**: Rechtsdrehend • Clockwise • Sens horaire • Senso orario • Dextrógiro
L (CCW): Linksdrehend • Anti-clockwise • Sens anti-horaire • Senso antiorario • Levógiro
C: Beidseitig drehend • Clockwise and anti-clockwise • Sens horaire & Sens anti-horaire
 Senso orario & Senso antiorario • Dextrógiro & Levógiro
M: Drehmoment • Torque • Couple • Coppia • Par
 Material • Material • Matière • Materiale • Material

Einstellung • Adjustment
 Réglage • Regolazione
 Ajuste

Edelstahl-Rotationsdämpfer

mit hohem Drehmoment

Stainless Steel Rotary Dampers

High-torque range

Amortisseurs Rotatifs Inoxydable avec couple de rotation élevé

Ammortizzatori rotante in acciaio inossidabile con elevata coppia

Amortiguadores rotativos in acero inoxidable de par elevado



D VORTEILE

- › Material: Gehäuse Edelstahl V2A / DIN 1.4305 / AISI 303
- › Kolbenstange: DIN 1.4125 / AISI 440C
- › Keine Rostbildung beim Einsatz im Feuchtraum
- › Massives Gehäuse
- › Kurzfristig lieferbar
- › Sonderausführung lieferbar
- › Temperaturbereich: -10°C - +60°C
- › Sonderöle: Lebensmittelöl nach USDA-H1

Einsatzgebiete:

- › Lebensmittelindustrie, Außenanlagen
- › Medizintechnik, Schifffahrt, Elektrotechnik

GB BENEFITS

- › Material: Housing Stainless steel V2A / DIN 1.4305 / AISI 303
- › Piston rod: DIN 1.4125 / AISI 440C
- › Corrosion resistance in wet environments
- › Solid housing
- › Quick delivery times
- › Special model available
- › Temperatur range: -10°C - +60°C
- › Special oils: Food-grade according to USDA-H1

Applications:

- › Food industry, Outside machinery, Medical
- › Shipping, Electrical engineering

I VANTAGGI

- › Materiale: Corpo Acciaio INOX V2A / DIN 1.4305 / AISI 303
- › Stelo del pistone: DIN 1.4125 / AISI 440C
- › Resistente alla corrosione in ambienti umidi
- › Corpo solido
- › Brevi tempi di consegna
- › Modello speciale disponibile
- › Temperatura: -10°C - +60°C
- › Oli speciali: Oli alimentari secondo USDA-H1

Applicazioni:

- › Industrie agro-alimentari, Applicazioni all'esterno/intemperie
- › Medici, Acqua di mare, Elettrotecnica

F AVANTAGES

- › Matière: Corps INOX V2A / DIN 1.4305 / AISI 303
- › Tige de piston: DIN 1.4125 / AISI 440C
- › Aucune détérioration en ambiance humide
- › Corps usiné dans la masse
- › Disponibles dans des délais très courts
- › Version spéciale disponible
- › Températures: -10°C - +60°C
- › Huiles spéciales : huile alimentaire selon USDA-H1

Domaines d'applications:

- › Industries agro-alimentaires, Applications extérieures
- › Médicaux, Eaux de mer, Ingénierie électrique

E VENTAJAS

- › Material: Carcasa INOX V2A / DIN 1.4305 / AISI 303
- › Vástago del émbolo: DIN 1.4125 / AISI 440C
- › Resistente a la corrosión en ambientes húmedos
- › Cuerpo sólido
- › Disponible a corto plazo
- › Construcción especial disponible
- › Temperaturas: -10°C - +60°C
- › Aceites especiales: Aceites grado alimenticio conforme a USDA-H1

Aplicaciones:

- › Industrias agro-alimentarias, Aplicaciones en intemperie
- › Médicos, Agua Marina, Ingeniería eléctrica

Rechtsdrehend Clockwise Sens horaire Senso orario Dextrógiro	Linksdrehend Anti-clockwise Sens anti-horaire Senso antiorario Levógiro	Beidseitig drehend Clockwise and anti-clockwise Sens horaire & Sens anti-horaire Senso orario & Senso antiorario Dextrógiro & Levógiro	Drehmoment Torque Couple Coppia Par	Seite Page Page Pagina Página
			Nm	
WRD-H 2515-R-VA	WRD-H 2515-L-VA	WRD-H 2515-C-VA	10	194
WRD-H 3015-R-VA	WRD-H 3015-L-VA	WRD-H 3015-C-VA	14	194
WRD-H 4025-R-VA	WRD-H 4025-L-VA	WRD-H 4025-C-VA	40	194
WRD-H 6030-R-VA	WRD-H 6030-L-VA	WRD-H 6030-C-VA	110	194
WRD-H 7550-R-VA	WRD-H 7550-L-VA	WRD-H 7550-C-VA	250	195
WRD-H 9565-R-VA	WRD-H 9565-L-VA	WRD-H 9565-C-VA	500	195
WRD-H 12070-R-VA	WRD-H 12070-L-VA	WRD-H 12070-C-VA	700	195

