



VAHLE-MULTI-TRÄGER VMT





VAHLE-MULTI-TRÄGER (VMT)

INHALT

Die All-In-One-Lösung.....	3	Moduleinspeisung MEU25-VMT.....	6
Systemskizze.....	4	Verbindung für Einspeisung BCB.....	6
Technische Daten.....	4	Potentialausgleich für VAHLE-Multi-Träger.....	7
VAHLE-Multi-Träger.....	5	Montagezubehör.....	7
Verbindungsmaterial.....	5	Schleifleitungskomponenten für VMT.....	8
Einzelabhängungen.....	5	Kompaktstromabnehmer.....	10

DIE ALL-IN-ONE-LÖSUNG

Mit dem neuen VAHLE-Multi-Träger hat VAHLE ein Produkt entwickelt, das speziell auf die unterschiedlichsten Anforderungen von bodengeführten Lager- und Fördersystemen, wie Regalbediengeräten und Verschiebewagen, zugeschnitten ist. Bei anderen Anwendungen, z. B. in der Krantechnik, bitten wir um Anfrage. Parallel dazu lassen sich natürlich auch Wegmess- und Positioniersysteme verwenden. Ein weiteres Plus für den Anwender sind die großen Aufhängeabstände, sie ermöglichen eine schnelle und kostengünstige Montage.

SYSTEMEIGENSCHAFTEN

- Aufnahme mehrerer Standardschleifleitungssysteme
- Aufhängeabstand bis 3,5 Meter möglich
- Schnelle und leichte Montage durch Steck- und Klemmtechnik
- Mechanischer Schutz des Stromschienensystems
- Temperaturunabhängige Systemsteifigkeit
- BG-konforme Ausführung des Tragprofils
- Integrierung von optischen Wegmess- und Positioniersystemen
- Universalaufhängung für alle gängigen Steherprofile
- 4- bis 7-polig; 60–400 A bei gleichbleibendem Einbauraum
- Berührungsschutz IP23
- Elektrischer Schutz durch Potentialausgleich
- Einfacher Austausch von Teilabschnitten oder einzelnen Teilstücken

MÖGLICHE SYSTEMVARIANTEN



U15 (Katalog 2c)



U25 (Katalog 2c)

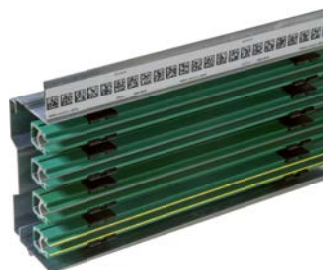


VKS4 (Katalog 3b)



VKS6 (Katalog 3b)

ZUSATZKOMPONENTEN

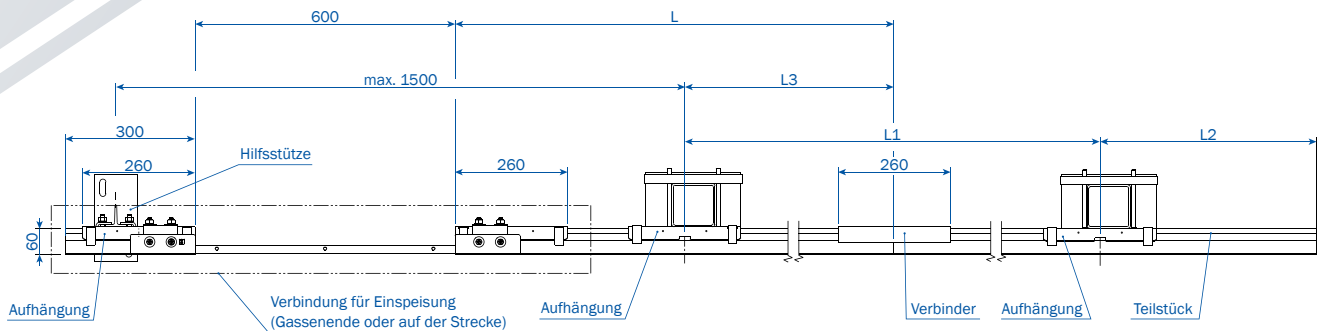


Datamatrixband



Barcodeband

SYSTEMSKIZZE



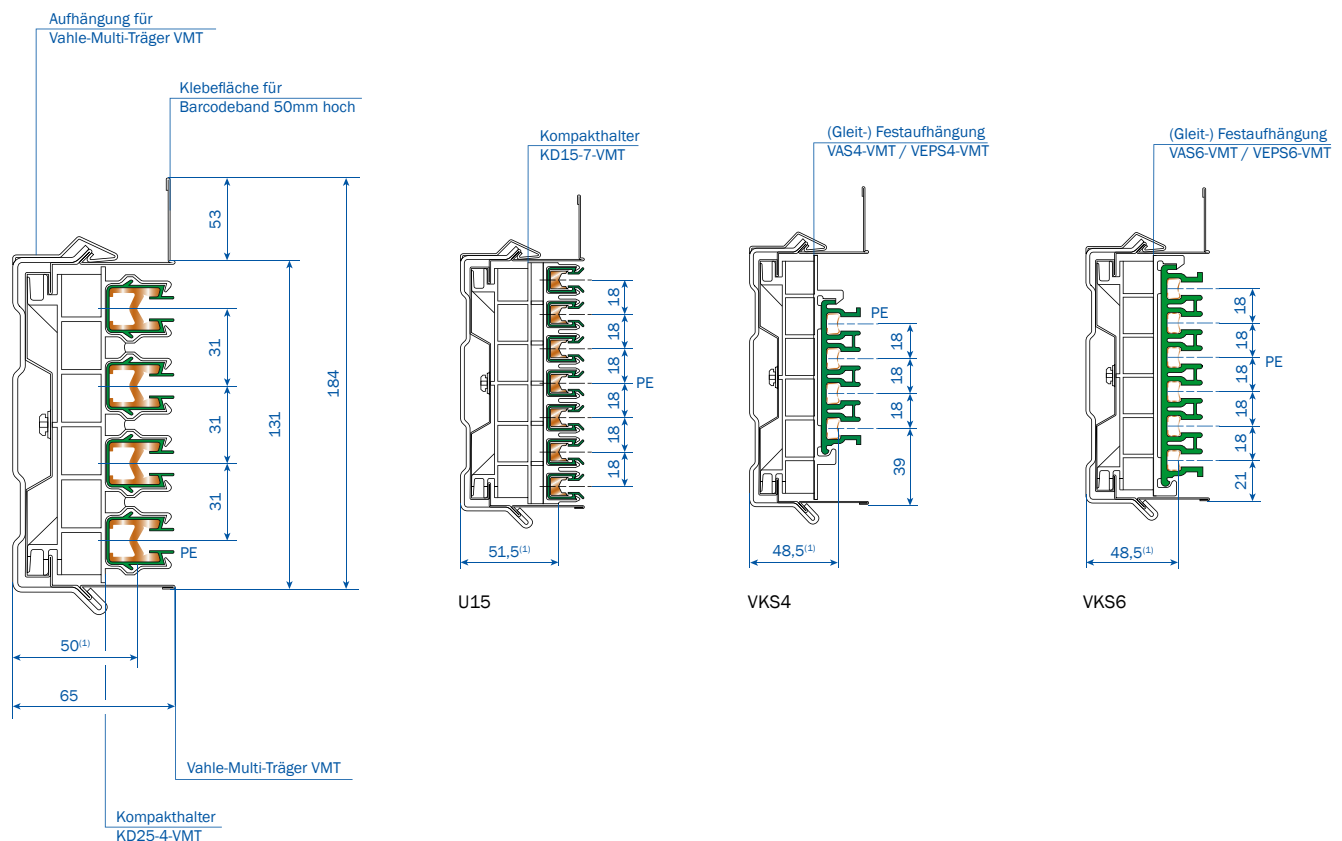
L = Länge des VAHLE-Multi-Trägers
 L1 = Aufhängeabstand max. 3,5 m
 L2 = Überhang (max 0,5 m)
 L3 = Sicherheitsabstand für die Ausdehnung des Trägers mind. 0,35 m

TECHNISCHE DATEN

Tragprofil Verzinkt
 Rastermaß Kompakthalter 100 mm
 Trägerlänge 6 m
 Anbindung Universal
 Max. Aufhängeabstand 3,5 m (seitliche Anordnung)
 3,5 m (hängende Anordnung)

SYSTEMABHÄNGIG

Polzahl 4–7 polig
 Max. Betriebsspannung 690 V
 Strombelastung 60–400 A
 ED 100 %
 Zulassungen UL
 Max. Geschwindigkeit 600 m/min
 Temperaturbereich – 30 bis +85 °C
 Anwendungsbereich Innenanlagen



U25

(1) Maß von der Anschraubfläche bis zur Schleiffläche

VAHLE-MULTI-TRÄGER



Typ	Beschreibung	Gewicht kg	Bestell-Nr.
VMT-6000	VAHLE-Multi-Träger 6 m lang	12,336	171546

VERBINDUNGSMATERIAL



Typ	Beschreibung	Gewicht kg	Bestell-Nr.
KV-VMT	Klemmverbinder	0,845	171536

EINZELAUFHÄNGUNGEN

KONSOLE MIT HILFSSTÜTZE



AH-VMT-HS

KLEMMKONSOLEN



AH-VMT-SPW

AH-VMT 100-125⁽¹⁾

SCHRAUBKONSOLEN



AH-VMT-BS

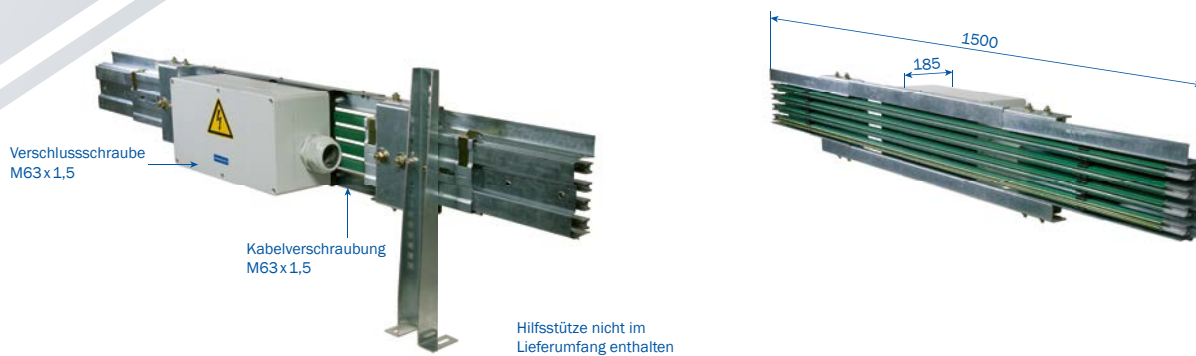


AH-VMT-S

Typ	Gewicht kg	Klemmbereich mm	Bestell-Nr.
AH-VMT-HS-500	2,783	-	171583
AH-VMT-SPW	0,985	max. 6 mm	171539
AH-VMT 100-115	1,603	100-1151	171537
AH-VMT 110-125	1,615	110-1251	171538
AH-VMT-BS	0,850	-	171540
AH-VMT-S	0,909	-	171547

(1) Weitere Klemmbereiche auf Anfrage

MODULEINSPEISUNG MEU25-VMT

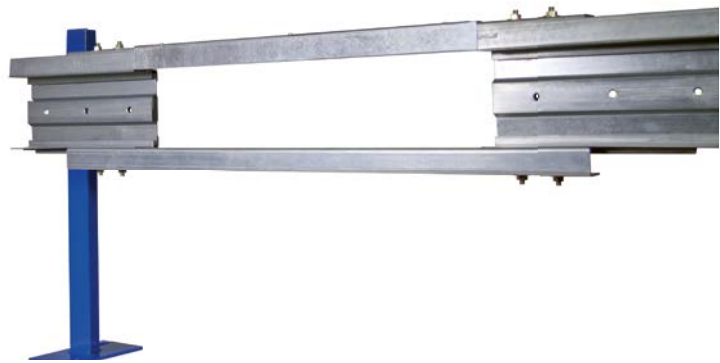


Die Moduleinspeisung MEU25, entwickelt für die Stromschiene U25 im VAHLE-Multi-Träger, ist eine ab Werk komplett vormontierte Baugruppe inkl. vor-konfektioniertem Anschlusskasten mit einer Kabelverschraubung M63 x 1,5 für 4-polige Anschlussleitungen mit einem max. Leitungsdurchmesser von 45 mm (Auch beidseitiger Anschluss möglich). Zwei Ausführungen ermöglichen eine Anbindung von Stromschienen aus Kupfer oder Aluminiumedelstahl.

Das Montieren der Einspeisung kann in der Gasse oder am Gassenende erfolgen. Die Moduleinspeisung dient gleichzeitig als Festpunkt der Stromschienen.

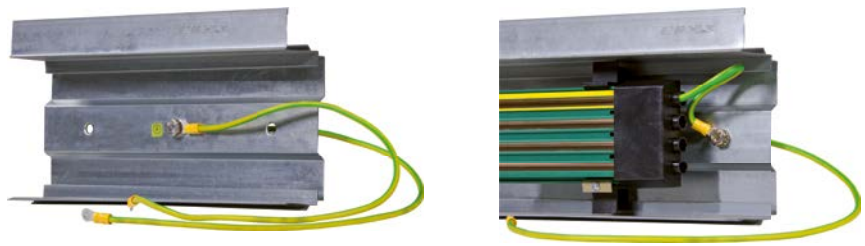
Typ	Beschreibung	Gewicht kg	Bestell-Nr.
MEU25/125AE-VMT	Moduleinspeisung U25AE 320 A	20,205	171585
MEU25/125C-VMT	Moduleinspeisung U25C 450 A	25,000	171584

VERBINDUNG FÜR EINSPEISUNG BCB



Typ	Beschreibung	Gewicht kg	Bestell-Nr.
VMTB900-ESST	Verbindung auf der Strecke	10,517	171548
VMTB900-ESAE	Verbindung am Gassenende	11,120	171549

POTENTIALAUSGLEICH FÜR VAHLE-MULTI-TRÄGER



Typ	Beschreibung	Gewicht kg	Bestell-Nr.
VSPA-VMT-600	Verbindungsset Potentialausgleich U15 U25	0,300	171563
VSPA-VMT-200-VKS4-R	Verbindungsset Potentialausgleich VKS4 (rechts)	0,443	171564
VSPA-VMT-200-VKS4-L	Verbindungsset Potentialausgleich VKS4 (links)	0,443	171566
VSPA-VMT-200-VKS5+6-R	Verbindungsset Potentialausgleich VKS5 VKS6 (rechts)	0,457	171565
VSPA-VMT-200-VKS5+6-L	Verbindungsset Potentialausgleich VKS5 VKS6 (links)	0,457	171567

MONTAGEZUBEHÖR



Sägevorrichtung

Montagezange

Typ	Beschreibung	Gewicht kg	Bestell-Nr.
SVU-VMT	Sägevorrichtung für Unterlängen	2,570	171561
MZ-VMT	Montagezange für Verbindungsmaterial	0,700	171533

SCHLEIFLEITUNGSKOMPONENTEN FÜR VMT

ISOLIERTE STROMSCHIENE U15C

Typ	Beschreibung	Gewicht kg	Bestell-Nr.
U15/25C-6000PH-BA	6m Teilstück Phase	1,800	162136
U15/25C-6000PE-AA	6m Teilstück PE	1,800	162196
VM-UV15-K4	Verbinder	0,040	160102
ES-UE15-K4	Einspeisung	0,040	160107
ES-UEG15-K4	Einspeisung	0,060	160216
KD15-7-VMT	Kompakthalter	0,048	171524
FP-USK15-K4	Sicherungsklemme	0,030	160106
EK-UK15-L	Endkappe	0,010	160109

ISOLIERTE STROMSCHIENE U25C

Typ	Beschreibung	Gewicht kg	Bestell-Nr.
U25/100C-6000PH-BA	6m Teilstück PH	6,110	171046
U25/100C-6000PE-AA	6m Teilstück PE	6,110	171146
VM-UV25	Festverbinder	0,190	170595
KD25-4-VMT	Kompakthalter	0,044	171523
FP-USK25-K4	Sicherungsklemme	0,026	170010
ES-UE25-L-B	Einspeisung	0,190	170599
ES-UEG25-L-B	Einspeisung	0,560	170597
EK-UK25-L	Endkappe	0,005	170013

ISOLIERTE STROMSCHIENE U25AE

Typ	Beschreibung	Gewicht kg	Bestell-Nr.
U25/90AE-6000PH-BA	6m Teilstück PH 90 mm ² Leiterquerschnitt	2,630	171246
U25/90AE-6000PE-AA	6m Teilstück PE 90 mm ² Leiterquerschnitt	2,630	171256
U25/125AE-6000PH-BA	6m Teilstück PH 125 mm ² Leiterquerschnitt	3,290	171286
U25/125AE-6000PE-AA	6m Teilstück PE 125 mm ² Leiterquerschnitt	3,290	171296
VM-UV25AE-B	Festverbinder	0,150	170960
KD25-4-VMT	Kompakthalter	0,044	171523
FP-USK25-K4	Sicherungsklemme	0,026	170010
ES-UE25AE-L-B	Einspeisung	0,150	171158
ES-UEG25AE-L-B	Einspeisung	0,460	170962
EK-UK25-L	Endkappe	0,005	170013

SCHLEIFLEITUNGSKOMPONENTEN FÜR VMT

KOMPAKTSCHLEIFLEITUNG VKS4

Typ	Beschreibung	Gewicht kg	Bestell-Nr.
VKS4/60-6000HSA	6 m Teilstück HS 60 A	8,880	153996
VKS4/100-6000HSA	6 m Teilstück HS 100 A	10,248	154006
VKS4/120-6000HSA	6 m Teilstück HS 120 A	11,094	154016
VKS4/140-6000HSA	6 m Teilstück HS 140 A	11,904	154316
VM-SVN4/10-100	Verbindungsmaterial bis 100 A	0,142	156535
VM-SVN4/120-140	Verbindungsmaterial ab 120 A	0,136	156536
ES-VNS4/60-140	Streckeneinspeisung mit Anschlusskasten	1,984	157146
ES-VLS4/60	Streckeneinspeisung für Einzeladern 10 - 60 A	0,061	156947
ES-VLS4/100-120	Streckeneinspeisung für Einzeladern 100 - 120 A	0,179	156943
ES-VLS4/140	Streckeneinspeisung für Einzeladern 140 A	0,239	156957
VAS4-VMT	Gleitaufhängung	0,036	171526
VEPS4-VMT	Festaufhängung	0,042	171527
EK-VES4-L	Endkappe, lose	0,040	150140
VEKS4/10-120L	Kopfeinspeisung 10-120 A	1,230	156421

KOMPAKTSCHLEIFLEITUNG VKS5

Typ	Beschreibung	Gewicht kg	Bestell-Nr.
VKS5/60-6000HSA	6 m Teilstück HS 60 A	12,348	154096
VKS5/100-6000HSA	6 m Teilstück HS 100 A	13,752	154106
VKS5/120-6000HSA	6 m Teilstück HS 120 A	14,628	154116
VKS5/140-6000HSA	6 m Teilstück HS 140 A	15,438	154876
VM-SVN5/10-100	Verbindungsmaterial bis 100 A	0,180	156537
VM-SVN5/120-140	Verbindungsmaterial ab 120 A	0,188	156538
ES-VNS5/60-140	Streckeneinspeisung mit Anschlusskasten	2,133	157145
ES-VLS5/60	Streckeneinspeisung für Einzeladern 10-60 A	0,145	156946
ES-VLS5/100-120	Streckeneinspeisung für Einzeladern 100-120 A	0,119	156942
ES-VLS5/140	Streckeneinspeisung für Einzeladern 140 A	0,129	156956
VAS6-VMT	Gleitaufhängung	0,036	171525
VEPS6-VMT	Festaufhängung	0,042	171528
EK-VES6-L	Endkappe, lose	0,050	152140
VEKS5/10-120L	Kopfeinspeisung 10-120 A	1,380	156420

SCHLEIFLEITUNGSKOMPONENTEN FÜR VMT

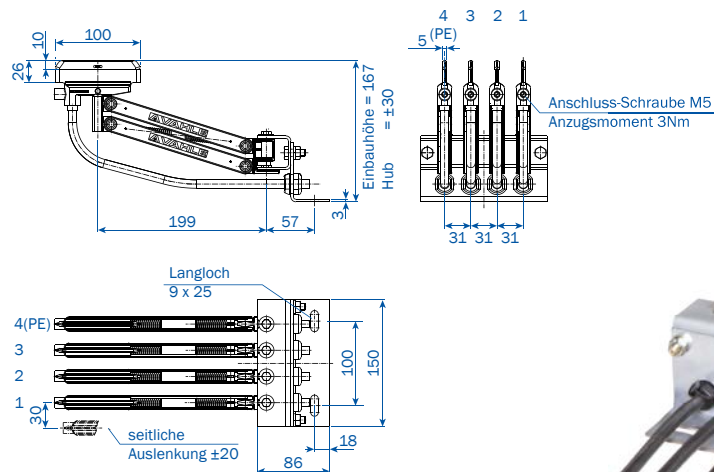
KOMPAKTSCHEIFLEITUNG VKS6

Typ	Beschreibung	Gewicht kg	Bestell-Nr.
VKS6/60-6000HSA	6m Teilstück PH 60A	13,278	154196
VKS6/100-6000HSA	6m Teilstück PH 100A	14,616	154206
VKS6/120-6000HSA	6m Teilstück PH 120A	15,460	154216
VKS6/140-6000HSA	6m Teilstück PH 140A	16,158	152606
VM-SVN6/10-100	Verbindungsmaterial bis 100A	0,194	156539
VM-SVN6/120-140	Verbindungsmaterial ab 120A	0,194	156540
ES-VNS6/60-140	Streckeneinspeisung mit Anschlusskasten	2,266	157144
ES-VLS6/60	Streckeneinspeisung für Einzeladern 10-60A	0,123	156945
ES-VLS6/100-120	Streckeneinspeisung für Einzeladern 100-120A	0,255	156941
ES-VLS6/140	Streckeneinspeisung für Einzeladern 140A	0,359	156955
VAS6-VMT	Gleitaufhängung	0,036	171525
VEPS6-VMT	Festaufhängung	0,042	171528
EK-VES6-L	Endkappe, lose	0,050	152140
VEKS6/10-120L	Kopfeinspeisung 10-120A	1,460	156419

KOMPAKTSTROMABNEHMER

KOMPAKTSTROMABNEHMER SA-KEH 100 FÜR U25

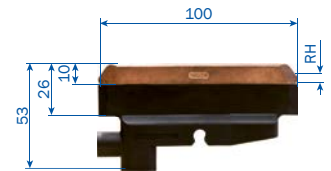
- Anpresskraft: ca. 12 N pro Schleifkohle
 Polzahl: 4
 Anschlussleitung: 16 mm², 2 m lang
 Max. Stromstärke: 100A
 Auslenkung Hub: ±30 mm
 Auslenkung seitlich: ±20 mm



Typ	Gewicht kg	Polzahl	Grundblech	Bestell-Nr.
SA-KEH100-4-31HSAD-2,0-04-04	3,100	4	PE an Nr. 4	171529/00-D2
SA-KEH100-4-31HSAD-2,0-01-04	3,100	4	PE an Nr. 1	171530/00-A2

(1) seitliche Auslenkung ±20 mm

KOMPAKTSTROMABNEHMER



SCHLEIFKOHLEN

Typ	Gewicht kg	Dicke der Schleifkohle mm	RH mm	für Stromabnehmer	Bestell-Nr.
SK-KMK100/KEH-04	0,077	4	1,50	KEH 100	10000053

KOMPAKTSTROMABNEHMER SA-KESR FÜR U15 UND VKS

Anpresskraft: ca. 7 N pro Schleifkohle
 Polzahl: 4-7
 Anschlussleitung: 2,5-10 mm²
 Max. Stromstärke: 32-63 A
 Auslenkung: ±15 mm



Standard



mit Adapter



mit Adapter und Klemmblock

KOMPAKTSTROMABNEHMER SA-KESL FÜR U15 UND VKS

Anpresskraft: ca. 7 N pro Schleifkohle
 Polzahl: 4-7
 Anschlussleitung: 2,5-10 mm²
 Max. Stromstärke: 32-63 A
 Auslenkung: ±30 mm



Standard



mit Adapter



mit Adapter und Klemmblock

Weitere Informationen sind im Produktkatalog VKS (3b) und U15 (2c) ersichtlich.



Paul Vahle GmbH & Co. KG

Westicker Str. 52
59174 Kamen
Germany

Tel.: +49 2307 704-0
Fax: +49 2307 704-444
info@vahle.de

www.vahle.com