

Impulszähler, elektromechanisch

Mini-Zähler	6- oder 7-stellig ohne Nullstellung (AC+DC)	W 16 / W 17
--------------------	--	--------------------



Die Mini-Summierzähler W 16 und W 17 sind nicht rückstellbar und mit verschiedenen Frontplattengrößen für verschiedene Applikationen konzipiert.

Sie haben ein sehr gutes Preis- / Leistungsverhältnis und sind einfach in der Handhabung.

Impulszähler

Eigenschaften

- 6- oder 7-stelliger Mini-Impulszähler, addierend ohne Nullstellung
- Geringe Leistungsaufnahme
- Für alle üblichen Gleich- und Wechselspannungen lieferbar
- Ausführungen nach DIN, Baumaß 48 x 24 mm und viele andere Einbaumaße/-arten z.B. Leiterplattenmontage

Nutzen

- Lange Lebensdauer / Schutzart 41 (frontseitig)

Applikationen

Geräte mit Batteriebetrieb, Wärmemengen- und Wasserverbrauchsmessung, für Gebührenerfassung und allgemeine Mengenzählung

Typenreihe

Beschreibung / Montage	Einbaumaß	Gehäuse	Anzeige	6-stellig	7-stellig	Bestellhinweis
Einbauzähler mit Spannbügel, 34 x 23 mm	31 x 20 mm	Kunststoff	vorne	W 16.20	-	- Artikelnummer - Bei Sonderspannungen etc. bitte Zählertyp, Spannung, Spannungsart, Ausführungsangaben, z.B.: W 16.20, 9 V DC, 05, schwarz
Einbauzähler mit Spannbügel, 48 x 24 mm	45 x 22,2 mm	Kunststoff	vorne	-	W 17.50	
Printzähler liegend		Stahlblech	oben	W 16.60	-	
Einbauzähler mit Spannbügel, 42 x 28 mm	37,5 x 23,5 mm	Kunststoff	vorne	-	W 17.90	

Zubehör		Bestellnr.
Adapter-Frontrahmen, 53 x 28 mm	Für Ausschnitt 50 x 25 mm auf Ausschnitt 45 x 22,2 mm, mit Spannbügelbefestigung für Zähler 48 x 24 mm	anthrazit T008180
Adapter-Frontrahmen, 56 x 40 mm	Für Ausschnitt 50 x 25 mm auf Ausschnitt 45 x 22,2 mm, mit Schraubbefestigung für Zähler 48 x 24 mm	anthrazit T008181
Adapter-Frontrahmen, 72 x 36 mm	Für Ausschnitt 68 x 33 mm auf Ausschnitt 45 x 22,2 mm, für Zähler 48 x 24 mm, als Set	schwarz und silber-eloxiert 162704 Set
Adapter-Frontrahmen, 48 x 48 mm	Für Ausschnitt 45 x 45 mm auf Ausschnitt 45 x 22,2 mm, mit Spannbügelbefestigung für Zähler 48 x 24 mm	schwarz T008883
Adapter-Frontrahmen, 60 x 50 mm	Für Ausschnitt 54 x 29 mm auf Ausschnitt 45 x 22,2 mm, mit Schraubbefestigung und Dichtung für Zähler 48 x 24 mm	schwarz N003001
Klarsichtdeckel, verriegelbar, IP65	Für Ausschnitt 54 x 29 mm, mit Schraubbefestigung auf Frontrahmen F1B oder Adapter-Frontrahmen N003001, für Zähler mit Ausschnitt 50 x 25 mm oder 45 x 22,2 mm	N003002
Dichtungskappe Typ K1, IP65	Passend für Frontplatte 60 x 50 mm mit Schraubbefestigung für elektromechanische Zähler und über Adapter-Frontrahmen N003001, für Zähler 48 x 24 mm	G008301
Aufbaurahmen mit Ausschnitt 50 x 25 mm über separaten Adapter auch 45 x 22,2 mm	Für Schnappmontage auf 35 mm Hut-Schiene nach DIN, für Zähler 53 x 28 mm und über separaten Adapter (T008180) für Zähler 48 x 24 mm	chromatiert G300004

Passende Dichtungen sowie weiteres Zubehör finden Sie im Kapitel Zubehör oder im Bereich Zubehör unter: www.kuebler.com/zubehoer.

1) Auf Anfrage

Impulszähler, elektromechanisch

Mini-Zähler 6- oder 7-stellig ohne Nullstellung (AC+DC) W 16 / W 17

Technische Daten		
Elektrischer Anschluss		
Ein- und Aufbauzähler	Litzen AWG 22, ca. 150 mm lang, \varnothing 0,34 mm ² , Litzenenden 6 mm abisoliert und verzinkt	
Printzähler	Rundstifte \varnothing 1,6 mm	
Nennspannungen		
Ausfg. 05 (8 Hz)	1,5 / 3 / 4,5 / 5 / 6 / 12 V DC (+15%, -5%)	
Ausfg. 0 (10 Hz)	12 / 24 / 48 / 115 / 185 V DC \pm 10%	
Ausfg. a0 (10 Hz)	24 / 48 / 115 / 230 V AC, \pm 10%	
Einschaltdauer		
100 %		
Zifferngröße		
1,7 x 4 mm		
Zifferfarbe		
weiß, Grund schwarz		
Zählwerksachse		
nicht rostend		
Betriebstemperatur		
-10°C ... +50°C (nicht betauend)		
Einbaulage		
beliebig		
Lebensdauer		
> 50 x 10 ⁶ Impulse		
Schutzart		
IP41 (frontseitig)		
Gewicht		
ca. 50 g		

Optionen		
Elektrischer Anschluss		
-	Rundstifte \varnothing 1,6 mm mit Steckhülsen (Art.-Nr.: 1.161.XXX.XXX)	
-	mit Flachsteckern 0,8 x 2,8 mm (Art.-Nr.: 1.169.XXX.XXX)	
-	mit Flachsteckern 0,8 x 6,3 und Steckhülsen (Art.-Nr.: 1.165.XXX.XXX)	
-	mit offenen Schraubklemmen (Art.-Nr.: 1.164.XXX.XXX.023)	
Gehäusefarbe		
grau	Art.-Nr.: X.XXX.XX0.XXX	
(Verfügbarkeit lt. Tabelle) schwarz	Art.-Nr.: X.XXX.XX1.XXX	
Erweiterter Temperaturbereich		
auf Anfrage		
Mit Lupe für Ziffernhöhe 5 oder 6,3 mm		
auf Anfrage		

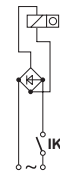
Schaltbilder

Ausfg.
0 u.1, DC



IK = Impulskontakt

Ausfg.
a, AC

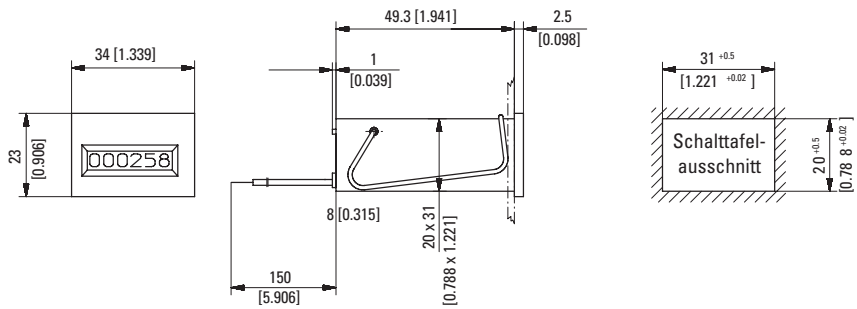


Ausführung / Zählwerk						
Stromart	Ausführung	Impulsfrequenz max.	Impulszeit min.	Impulspause min.	Leistungsaufnahme ca.	Restwelligkeit max.
V DC	05	8 Hz	50 ms	75 ms	50 mW	5 %
V DC	0	10 Hz	50 ms	50 ms	0.5 W (\leq 115 V) 1 W (185 V)	48 %
V AC	a0	10 Hz	50 ms	50 ms	0.75 VA (\leq 115 V) 1.5 VA (230 V)	–

Einbauzähler mit Spannbügel

Einbaumaß 31 x 20 mm

Typ W 16.20



Gehäusefarbe schwarz: Art.-Nr. 1.160.201.XXX

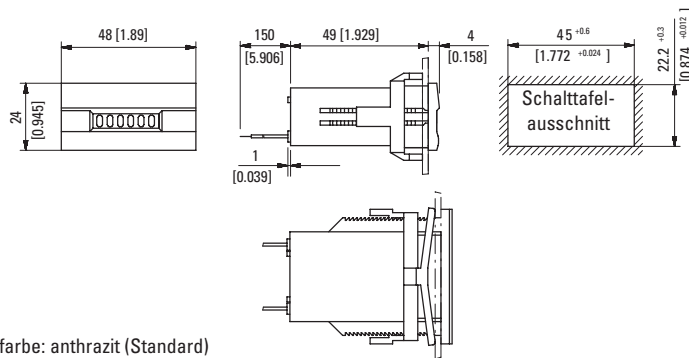
Typ	Spannung	Anzeige	Art.-Nr.				Weitere Lagertypen: 1.160.201.013 24 V DC/0sw 1.160.201.056 230 V AC/a0sw
			12 V	24 V	115 V	230 V	
W 16.20	DC (8 Hz) / 05	6-stellig	1.160.200.049	1.160.200.050			
	DC (10 Hz) / 0		1.160.200.012	1.160.200.013 ¹⁾			
	AC (10 Hz) / a0			1.160.200.051	1.160.200.054	1.160.200.056 ¹⁾	

Impulszähler, elektromechanisch

Mini-Zähler	6- oder 7-stellig ohne Nullstellung (AC+DC)	W 16 / W 17
--------------------	--	--------------------

Einbauzähler mit Spannbügel 48 x 24 mm
 Einbaumaß 45 x 22,2 mm

Typ W 17.50

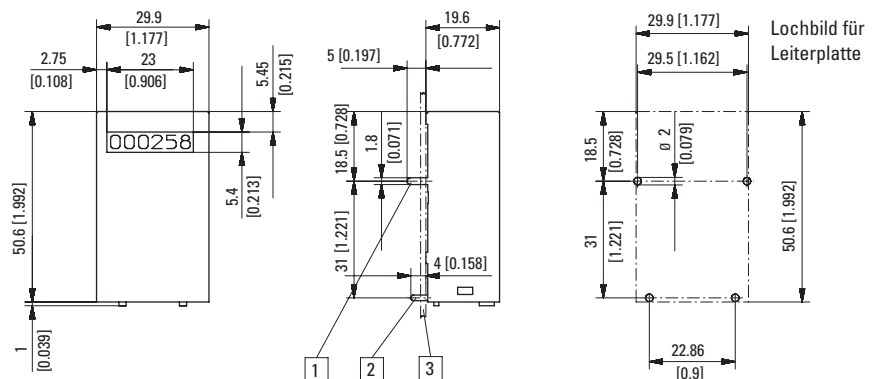


Gehäusefarbe: anthrazit (Standard)

Typ	Spannung	Anzeige	Art.-Nr.			
			12 V	24 V	115 V	230 V
W 17.50	DC (8 Hz) / 05	7-stellig	1.740.500.049.550	1.740.500.050.550		
	DC (10 Hz) / 0		1.740.500.012.550 ¹⁾	1.740.500.013.550 ¹⁾		
	AC (10 Hz) / a0			1.740.500.051.550	1.740.500.054.550	1.740.500.056.550 ¹⁾

Printzähler, Stahlblech
 Anzeige Breitseite

Typ W 16.60



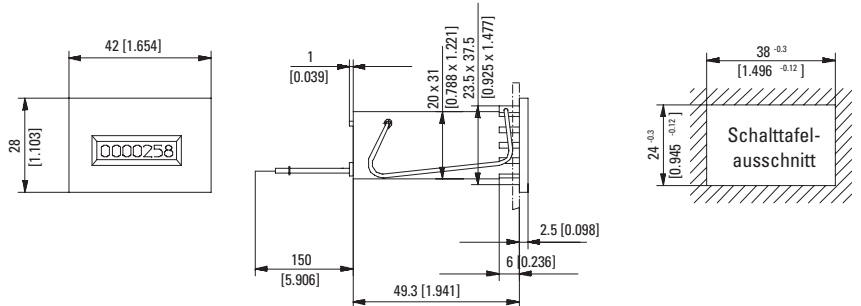
1) Befestigungsglaschen 1,8 x 0,4 mm 2) Spulenanschlüsse \varnothing 0,16 3) Leiterplatte

Gehäusefarbe: blau verzinkt

Typ	Spannung	Anzeige	Art.-Nr.			
			12 V	24 V	115 V	230 V
W 16.60	DC (10 Hz) / 0	6-stellig	1.160.601.012	1.160.601.013		

Einbauzähler mit Spannbügel
 Einbaumaß 37,5 x 23,5 mm

Typ W 17.90



Gehäusefarbe schwarz: Art.-Nr. 1.XXX.901.XXX

Typ	Spannung	Anzeige	Art.-Nr.			
			12 V	24 V	115 V	230 V
W 17.90	DC (8 Hz) / 05	7-stellig	1.740.900.049	1.740.900.050		
	DC (10 Hz) / 0		1.740.900.012	1.740.900.013		
	AC (10 Hz) / a0				1.740.900.054	1.740.900.056

Maße in mm [inch]

1) Lagertypen