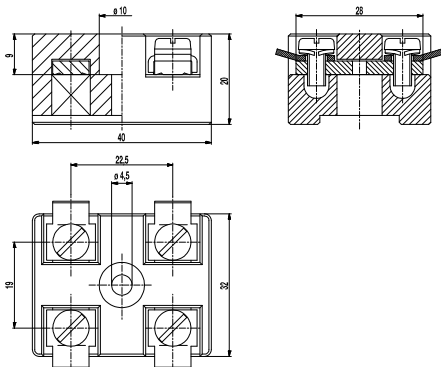


Anreih-Flachklemmleiste

560-K4DF / 560-K4DF-V2A

ohne Rille, mit Klemmbügel (Form D) und Federring



Die Anreih-Flachklemmleisten 560 bestehen aus Steatitsockeln und verdrehungssicher befestigten Flachklemmen ähnlich DIN 41000. Die verschiedenen anderen Ausführungen sind in der Tabelle beschrieben. Die Klemmleisten können auf einer Tragschiene oder auch einzeln eingesetzt werden. Der Sockel besitzt bodenseitig eine Längsnut zur unverdrehbaren Befestigung auf Tragschienen 16 x 3 mm. Die Flächen neben dem Anschraubloch können zur Beschriftung verwendet werden.

Zur Sockelbefestigung kann eine Schraube M4 mit Unterlegscheibe verwendet werden. Diese kann mit einem max. Drehmoment von 1,5Nm angezogen werden.

Bei der Ausführung 560-K4DF-V2A sind alle Metallteile (Schraube, Federring, Flachklemme und Klemmkörper bzw. Klemmbügel) aus Edelstahl.

Weitere Ausführungen:

560-K4C: ohne Rille, mit Klemmbügel (Form C)

560-K4CF: ohne Rille, mit Klemmbügel (Form C) und Federring

560-R4: mit Rille

560-R4F: mit Rille, mit Federring

Artikelnummern

Typ	Artikelnummern	VPE
560-K4DF	57.640.007	100
560-K4DF-V2A	60.640.007	100



Technische Daten

Bemessungsquerschnitt	Nennquerschnitt	2,5 mm ² 13 AWG
Bemessungsspannung	400 V nach EN 60664-1 Verschmutzungsgrad 4	
Bemessungsstrom	26 A	
Anschraublöcher	ø 4,5 mm	

Materialdaten

Sockelmaterial	Steatit, KER 220 DIN 40685, unglasiert
Temperaturgrenzen	bis 200°C Umgebungstemperatur (-V2A: bis 500°C/940°F)
Federring	Stahl, verzinkt (-V2A: Edelstahl)
Flachklemme	Messing, vernickelt (-V2A: Edelstahl)
Klemmkörper	Stahl, verzinkt (-V2A: Edelstahl)
Schraube	M4x8, Stahl, verzinkt (-V2A: Edelstahl)

Zulassungen

	Strom	Spannung	Gruppe	AWG	Nm
	20	300	B,C	20 - 12	2,3
	25	600	B,C	20 - 12	1,2