

NOVEDAD
*Los económicos acabados
Golden Oak y Rosewood*



Puerta de garaje enrollable RollMatic

Más espacio en el garaje gracias a la innovadora tecnología de Hörmann



Calidad de marca Hörmann

Para el más alto nivel de seguridad y fiabilidad



“Un buen nombre hay que ganárselo con su trabajo.” (August Hörmann)

Fiel a los planteamientos del fundador de la empresa, la marca Hörmann se ha convertido en la actualidad en una garantía de calidad. Con más de 75 años de experiencia en la construcción de puertas y automatismos, y más de 20 millones de puertas y automatismos vendidos, la empresa familiar se ha convertido en el líder europeo del sector. Gracias a ello se sentirá tranquilo y seguro a la hora de comprar una puerta de garaje enrollable de Hörmann.



Calidad de marca alemana

Hörmann desarrolla y produce todos los componentes para puertas y automatismos: así, están completamente adaptados entre sí. Y, para su seguridad, han sido comprobados y certificados por reconocidos institutos independientes. Se producen en Alemania según el sistema de gestión de calidad DIN ISO 9001 y cumplen todos los requisitos de la norma europea EN 13241-1. Además, nuestro equipo altamente cualificado trabaja intensamente en la creación de nuevos productos, así como en el desarrollo y la optimización de detalles. De esta forma se obtienen patentes y ventajas competitivas en el mercado.



Puertas enrollables RollMatic para muchas generaciones

Mediante pruebas de larga duración en condiciones reales se logran productos perfeccionados que se pueden fabricar en serie con la calidad de Hörmann. Por este motivo, y gracias a las excelentes soluciones técnicas, así como a un estricto control de calidad, Hörmann le concede 10 años de garantía para todas las puertas enrollables RollMatic y 5 años de garantía para los automatismos Hörmann.*



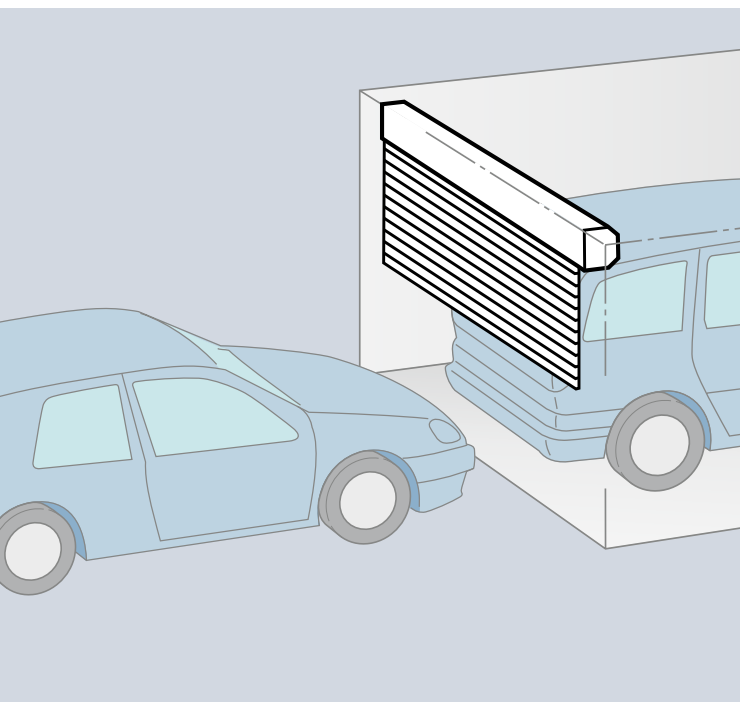
Con vista al futuro

Hörmann quiere dar un buen ejemplo. Por este motivo, desde el 2013 la empresa cubrirá su consumo energético en un 40 % con corriente ecológica e irá aumentando este porcentaje continuamente. Gracias a la introducción de un inteligente sistema de gestión de energía certificado se ahorran cada año muchas toneladas de CO₂. Además, Hörmann ofrece productos para una construcción sostenible. Conozca más detalles de las actividades en favor del medio ambiente de Hörmann en el catálogo „Pensando ecológicamente“.

* Ver detalles sobre las condiciones de garantía en: www.hoermann.com

Buenos argumentos para una puerta enrollable

Convincentes por sus funciones y su aspecto



Máximo espacio delante y dentro del garaje

Estructura que ahorra espacio

Las puertas enrollables RollMatic abren de forma vertical y no requieren mucho espacio en el garaje. Gracias a este principio constructivo proporcionan el máximo espacio, tanto en el interior como delante del garaje.

La zona de techo también queda libre para lámparas o bien para almacenamiento adicional.

Ideal para las reformas

En las puertas de garaje enrollables, no importa la forma del hueco del garaje. Rectangular, biselado, con arco circular de medio punto:

La puerta RollMatic de Hörmann siempre cabe.

Puerta enrollable exterior para situaciones de montaje sin anclaje interior

Montaje delante del hueco

Para garajes con un dintel reducido o anclajes laterales pequeños, la puerta enrollable RollMatic está disponible como versión exterior para montar delante del hueco del garaje.

La puerta enrollable exterior se suministra como paquete completo con un automatismo óptimamente adaptado a la puerta.

El revestimiento del eje de enrollamiento que cubre el automatismo lo protege de las influencias climáticas, y evita que pueda ser accedido por terceros.

El revestimiento del eje enrollable y el cerco se suministran en el mismo color de la puerta para ofrecer un aspecto armónico del conjunto.

El revestimiento del muelle de tracción lateral de la puerta enrollable exterior es de aluminio y está provisto de ventanas de visión para controlar el sistema de muelles.

Buenos argumentos para Hörmann

El líder en el mercado de los elementos de construcción tiene las innovaciones



Sólo de Hörmann



1

Fiable y segura: la técnica de muelle de tracción

Tecnología que convence

La probada técnica de muelle de tracción apoya al automatismo al abrir y cerrar la puerta. De esta forma se cuida y protege la mecánica del automatismo. En caso de emergencia, la puerta puede manejarse fácilmente con la mano. Para ello no se requiere ninguna manivela manual. Las guías de cable dobles aseguran la puerta adicionalmente contra una caída.

La disposición especial de los perfiles en el eje de enrollamiento garantiza un bloqueo antiintrusión seguro. Gracias a este mecanismo, es prácticamente imposible empujar la persiana hacia arriba.

2

Puerta de mantenimiento sencillo y especialmente silenciosa

Automatismo de serie

El automatismo está dispuesto fuera del revestimiento del eje de enrollamiento para facilitar los trabajos de mantenimiento. El movimiento de arranque y parada de la puerta RollMatic es especialmente suave y silencioso, y contribuye así al cuidado de la puerta. Gracias a la compensación con muelles y la fiable desconexión automática no se requiere una protección contra accidentes adicional. Los pulsadores interiores y la iluminación del garaje están integrados en la carcasa del cuadro de maniobra.

Puerta de garaje enrollable RollMatic

El paquete completo con automatismo óptimamente adaptado



Las puertas enrollables RollMatic se adaptan de forma individual a su casa y a la situación de montaje de su garaje. Elija entre 11 colores de precio idéntico para un aspecto individual de su puerta. También se ofrecen puertas peatonales laterales a juego. En las situaciones de montaje con dintel reducido se recomienda la variante como puerta enrollable exterior. Con la puerta enrollable RollMatic siempre encontrará la solución ideal.

Colores y acabados

Puede elegir entre 11 colores de precio idéntico y entre dos acabados Decograin o Decopaint.

Encontrará más información en las páginas 9 – 11

Puerta peatonal lateral a juego

Una útil puerta peatonal lateral permite acceder al garaje cómodamente. Además, su aspecto va a juego con la puerta de garaje RollMatic, que tiene la misma estructura que las puertas peatonales laterales para las puertas basculantes Berry, y se suministran con cerco angular y marco estrecho.

Puerta enrollable exterior

La solución para garajes con un alto de dintel reducido o anclajes laterales reducidos es la puerta enrollable exterior RollMatic que se monta delante del hueco del garaje. Las puertas enrollables exteriores se suministran siempre como paquete completo con un automatismo óptimamente adaptado a la puerta.

Encontrará más información en la página 14.



Puerta de garaje enrollable en gris antracita, RAL 7016



Puerta de garaje enrollable en aluminio blanco, RAL 9006, con puerta peatonal lateral a juego



Puerta enrollable exterior en blanco tráfico, RAL 9016

Acabados y colores

Para un diseño individual

Superficie lisa

A diferencia de los perfiles acanalados de otros fabricantes, la superficie lisa de los perfiles de aluminio desprende un carácter moderno y elegante. Además, la puerta es fácil de limpiar gracias a su superficie que está provista de una imprimación de alta calidad tanto en el interior como exterior.

Perfil con espuma dura PU

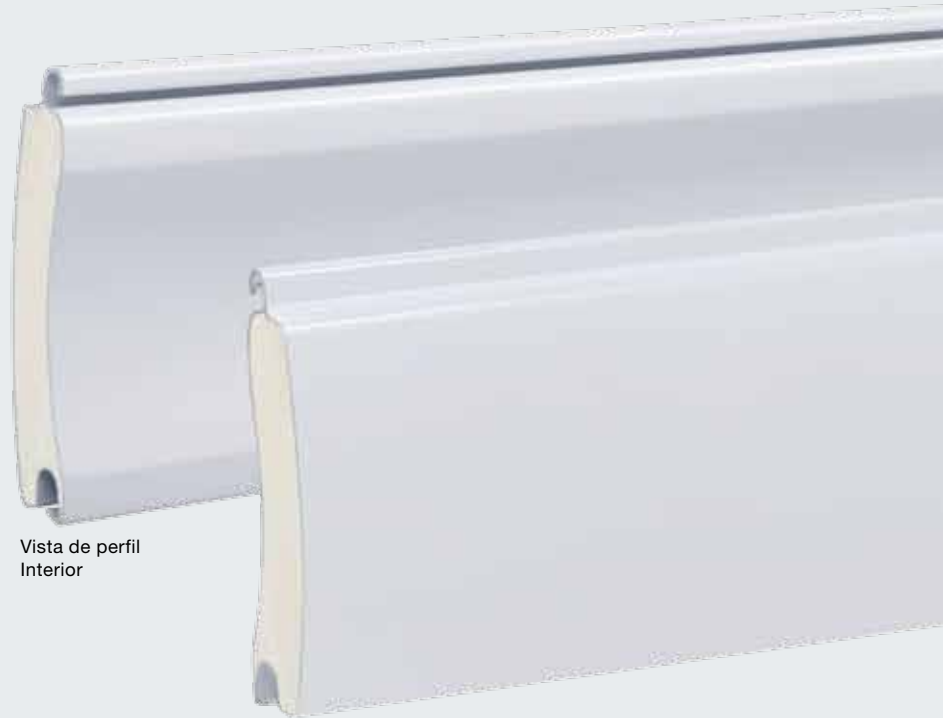
El perfil hueco está relleno de forma homogénea de espuma dura PU para un movimiento de puerta más suave.

Paneles acristalados

Así la luz natural entra en su garaje. Los elementos de acristalamiento de material sintético están dispuestos sobre todo el ancho del perfil, variando su número en función del ancho de la puerta. Cada puerta puede equiparse con un máximo de diez perfiles acristalados.

Rejilla de ventilación

La ventilación de su garaje mejora el clima ambiental y evita la creación de moho. Las rejillas de ventilación de material sintético de larga vida útil están dispuestas sobre todo el ancho de perfil. Cada puerta puede equiparse con un máximo de diez perfiles.



Vista de perfil Interior

Vista de perfil Exterior



Perfil con acristalamiento de material sintético

Perfil con rejilla de ventilación




Todos los colores según los colores RAL correspondientes.

Por razones técnicas de impresión, no son vinculantes los colores y superficies reproducidos. Déjese asesorar por su distribuidor especializado de Hörmann.

11 colores de precio idéntico

La puerta enrollable RollMatic se suministra de serie en blanco tráfico, además están a disposición 10 colores preferenciales sin incremento de precio.

	
Blanco tráfico	RAL 9016
	
Aluminio blanco	RAL 9006
	
Negro intenso	RAL 9005
	
Blanco crema	RAL 9001
	
Marrón tierra	RAL 8028
	
Gris luminoso	RAL 7035
	
Gris antracita	RAL 7016
	
Verde musgo	RAL 6005
	
Azul acero	RAL 5011
	
Rojo rubí	RAL 3003
	
Marfil claro	RAL 1015



Aspecto armónico

Sólo Hörmann le ofrece la puerta completa en el color seleccionado sin incremento de precio. La persiana, el carril-guía, la tarja de dintel y el revestimiento del eje de enrollamiento forman así una unidad con un aspecto armónico.

Acabados decorativos

En un aspecto imitación madera natural

Acabados Decograin

Las dos superficies Decograin en los acabados Golden Oak y Rosewood convencen por su aspecto imitación madera casi natural. Gracias a la protección antiabrasión especial de la superficie, el recubrimiento de lámina de material sintético resistente a los rayos UV sobre la puerta RollMatic permanece intacto durante mucho tiempo.

Para un aspecto uniforme, la hoja exterior y el cerco se suministran en el acabado Decograin. Los carriles-guía, las tarjas de dintel, el revestimiento del eje de enrollamiento y la hoja interior se lacan en color marrón.

Los acabados Decograin no están disponibles para las puertas enrollables exteriores.



Vista de perfil interior en marrón

Vista de perfil exterior en Decograin Golden Oak

Acabados Decopaint **// NOVEDAD**

Los acabados Decopaint Golden Oak y Rosewood son la alternativa económica a los acabados Decograin. Los perfiles se lacan en el lado interior y exterior en aspecto imitación madera.

El cerco, los carriles-guía, la tarja de dintel y el revestimiento del eje de enrollamiento llevan una imprimación electrostática en el color base de la madera para obtener una vista armónica de la puerta.



Carril-guía en el color base Golden Oak



Carril-guía en el color base Rosewood



Vista de perfil interior en Decopaint Golden Oak

Vista de perfil exterior en Decopaint Golden Oak



Acabados Decograin



Golden Oak



Rosewood

Acabados Decopaint



Golden Oak



Rosewood

Técnica que convence

Detalles perfectamente adaptados entre sí



Fácil de montar

Las puertas enrollables RollMatic se montan de forma rápida y sencilla. Los carriles-guía laterales, la consola de dintel y el automatismo se atornillan a las paredes del garaje y al dintel. A continuación, el automatismo desliza la persiana mediante correas al eje de enrollamiento. No hace falta realizar costosos trabajos de ajuste fino.

Técnica de muelle de tracción con sistema de muelle dentro de muelle

[1] Las puertas enrollables RollMatic de Hörmann están provistas de muelles de tracción dobles y cables metálicos dobles que aseguran la hoja contra caídas, en todas las posiciones. Gracias al patentado sistema de muelle dentro de muelle y a la envoltura de protección transparente los muelles no pueden ser despedidos incontroladamente al partirse, de modo que nadie sufra lesiones.

Eje de enrollamiento protegido

[2] El revestimiento de serie del eje de enrollamiento evita de forma práctica la introducción de las manos en la persiana enrollada. Además protege la persiana contra daños y suciedad cuando la puerta está abierta. El revestimiento está disponible en el color de la puerta o en marrón para los acabados Decograin.

Protección mecánica contra apalancamiento integrada

[3] La disposición especial de los paneles en el eje de enrollamiento, así como el acoplamiento con el automatismo aseguran la puerta enrollable RollMatic contra aperturas violentas desde el exterior. De este modo, se dificultan considerablemente los intentos de intrusión. Sin embargo, sí es posible abrir la puerta manualmente desde el interior en caso de emergencia.

Anillos de rodamiento resistentes al desgaste

[4] Los nuevos anillos de rodamiento de diferentes materiales sintéticos reducen el desgaste durante el enrollamiento y desenrollamiento. De esta forma, la superficie de la persiana se mantiene intacta durante más tiempo. Además, estos anillos tienen un efecto insonorizante y cierran la puerta mejor.

Ganchos antitormenta de serie

[5] Incluso en caso de altas cargas de viento (hasta clase 5), la puerta RollMatic de Hörmann no cede. Los ganchos antitormenta dispuestos de serie en los extremos de los perfiles sostienen firmemente la puerta en las guías. Una ventaja adicional es la protección antiintrusión adicional.



[1]



[3]



[4]



[5]

Puerta enrollable exterior RollMatic

La solución para situaciones de montaje sin anclaje interior



Posición del automatismo variable

[1] En función de la situación de montaje, el automatismo de la puerta enrollable exterior puede colocarse a elección a la izquierda o a la derecha. El revestimiento del eje de enrollamiento es 100 mm más ancho en este lugar y cubre el automatismo protegiéndolo de las influencias meteorológicas y evitando el acceso por terceros.



Revestimiento de los muelles de tracción con ventanas de visión

[2] Las ventanas de visión en el revestimiento de los muelles le permiten controlar si la guía de cable o los muelles siguen operativos. Así estará seguro incluso después de muchos años.



Desbloqueo asegurado en el interior

[3] Con el cable de tracción manual puede desbloquear el automatismo cómodamente desde el interior. Así, en caso de fallo de corriente, puede abrir fácilmente la puerta desde el interior.

Variantes y complementos

Para cada situación la solución adecuada

Puerta de accionamiento manual

Apertura sencilla con la mano

Gracias a la compensación del muelle de tracción de apoyo, las puertas de garaje enrollables de Hörmann pueden abrirse y cerrarse fácilmente con la mano desde el interior y el exterior. Desde el exterior con el tirador [1], desde el interior a través de la cadena de tracción [2].

Bloqueo manual de la puerta

La puerta enrollable de accionamiento manual se bloquea de forma mecánica a través de los tiradores interior y exterior, así como una cerradura.



Perfil inferior inclinado

La puerta RollMatic también dispone de una solución para los terrenos desnivelados: El perfil de remate inferior biselado de aluminio compensa diferencias de altura de hasta 300 mm sobre todo el ancho de la puerta. El perfil es fácil de montar, ya que simplemente se atornilla a la persiana montada. El perfil de remate se suministra de serie con imprimación electrostática en negro intenso (similar a RAL 9005). Si así lo desea, el perfil de remate también puede suministrarse a juego con el color de la puerta (como en la ilustración).



Tarja de dintel adicional

La tarja adicional [3] brinda más estabilidad a la tarja de dintel en la variante de montaje dentro o detrás del hueco si la tarja de dintel se ve en el hueco. Así forma un remate del dintel armónico evitando que se vean huecos de montaje. Esta tarja de dintel adicional está disponible en el color de la puerta o en acabado Decograin.

Set de compensación para el montaje

En caso de paredes desiguales, el set de compensación de serie [4] le facilita montar la puerta de forma enrasada. Encontrará más información en la guía técnica.



Hörmann BiSecur

El moderno sistema de radiofrecuencia para su casa

Sólo de Hörmann



Comprobada y certificada

El nuevo procedimiento de codificación BiSecur que ha sido desarrollado para ofrecer un máximo en seguridad, le da la certeza de que la señal de radiofrecuencia no podrá ser copiada por terceros. Comprobado y certificado por los expertos en seguridad de la Universidad Ruhr-Bochum y tan segura como las transacciones bancarias en Internet.

Diseño galardonado

Los exclusivos emisores manuales BiSecur seducen por su acabado brillante, su elegancia y su forma ergonómica. La ilustración a la izquierda muestra el emisor manual HS 4 BS con un soporte (opcional).

Los emisores manuales BiSecur de Hörmann han sido galardonados por su exclusivo diseño por un jurado internacional.



reddot design award
honourable mention 2011



Más información sobre los emisores manuales y otros elementos de mando se encuentra en las siguientes páginas. El programa completo de complementos figura en el catálogo especializado de automatismos para puertas de garaje y cancelas de Hörmann, así como en www.hoermann.com

Puerta, automatismo y cuadro de maniobra

Un sistema óptimamente adaptado entre si



Unidad de funcionamiento comprobada

Los componentes de las puertas enrollables RollMatic, tal como la puerta, el automatismo y el cuadro de maniobra están perfectamente adaptados entre sí y han sido comprobados como unidad de funcionamiento. Gracias al movimiento de arranque y parada suave del automatismo, la puerta se mueve de forma suave cuidando la puerta. El fácil acceso al automatismo facilita los trabajos de mantenimiento.

El cuadro de maniobra está equipado con un pulsador y una iluminación.

Desbloqueo de emergencia de serie

Desbloqueo de emergencia de serie mediante cable de tracción: Accionando el cable de tracción la puerta se deja abrir fácilmente desplazándola hacia arriba, sin necesidad de utilizar una manivela para enrollarla.

Desconexión automática segura

La desconexión automática asegura el canto de cierre y detiene la puerta inmediatamente en caso de obstáculos. Así es posible prescindir de una protección contra accidentes adicional.

De serie:

- Control por impulsos con iluminación integrada
- Emisor manual HSE 2 BS
- Desconexión automática con detección de obstáculos
- Desbloqueo de emergencia interior mediante cable de tracción
- Protección mecánica contra apalancamiento
- Seguro anticaída mediante técnica de muelles de tracción



Emisor manual de 2 pulsadores HSE 2 BS de serie (negro rugoso)



La función de desconexión automática detiene la puerta al detectar un obstáculo

La seguridad puede ser atractiva

Emisor manual y pulsador BiSecur de Hörmann



**Emisor manual
HS 4 BS**
4 pulsadores de función,
[1] negro brillante

**Emisor manual
HS 1 BS**
1 pulsador de función,
[2] negro brillante

**Emisor manual
HSE 1 BS // NOVEDAD**
1 pulsador de función
incl. anilla para llavero
[3] Negro brillante



**Emisor manual
HSE 2 BS // NUEVO**
2 pulsadores de función
incl. anilla para llavero
[4] Negro y blanco brillante
[5] Verde, lila, amarillo, rojo,
naranja brillante
(ilustr. de izq. a der.)
[6] Negro rugoso
con tapas cromadas
o de material sintético
[7] Acabados decorativos
en plata, carbono,
madera de raíz clara,
madera clara, madera oscura,
madera de raíz oscura
(ilustr. de izq. a der.)



Complementos de calidad para aun más seguridad



**Emisor manual
HSD 2-A BS**
Aspecto aluminio,
2 pulsadores de función,
también utilizable como llavero

HSD 2-C BS
Cromado brillante,
2 funciones de pulsador,
también utilizable como llavero



**Emisor manual
HSP 4 BS**
4 pulsadores de función,
con bloqueo de emisión,
incl. anilla



**Emisor manual
HSZ 1 BS**
1 función de pulsador,
para insertar en el encendedor
del automóvil

HSZ 2 BS
2 funciones de pulsador,
para insertar en el encendedor
del automóvil



**Pulsador codificado
vía radiofrecuencia
FCT 10 BS**
para 10 funciones,
con pulsadores iluminados
y tapa protectora



**Lector dactilar
vía radiofrecuencia
FFL 12 BS**
para 2 funciones y hasta
12 huellas dactilares



Desbloqueo de emergencia opcional

Para garajes sin acceso secundario le ofrecemos la posibilidad de abrir su puerta de garaje, en caso de emergencia (p. ej. en caso de fallo de corriente), desde el exterior.



Alarma acústica

Como suplemento al seguro contra apertura mecánico de serie, Hörmann le ofrece opcionalmente una alarma acústica. El tono agudo, con una potencia de 110 dB(A), que equivale a la sirena de una ambulancia a una distancia de 10 m, disuade a los ladrones de forma eficiente.



El acumulador de emergencia

Con esta alimentación de emergencia puede cubrir cortes de electricidad de hasta 18 horas y un máximo de 5 accionamientos de puerta. El acumulador de emergencia se vuelve a cargar durante el funcionamiento normal.

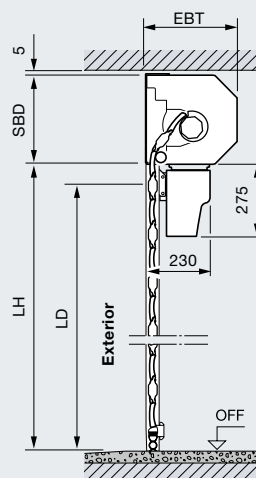
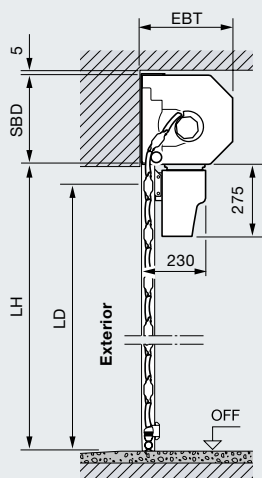
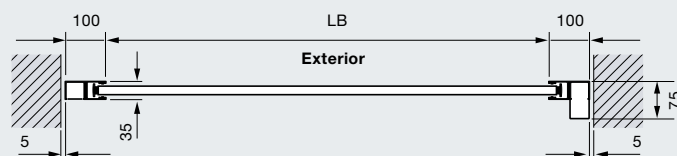
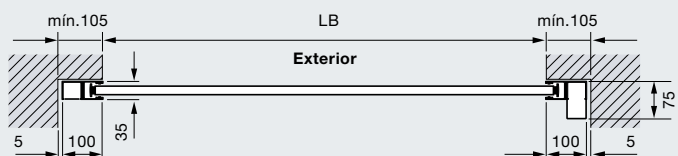
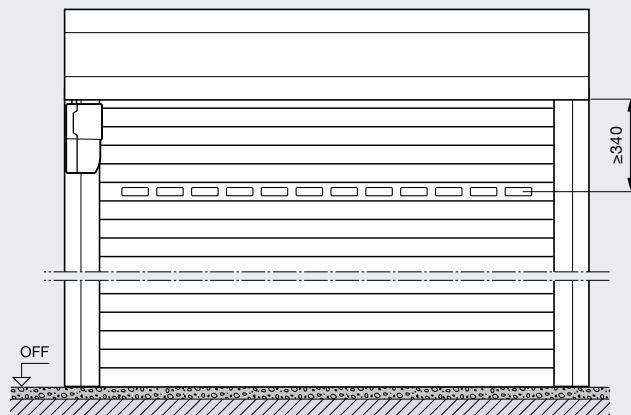
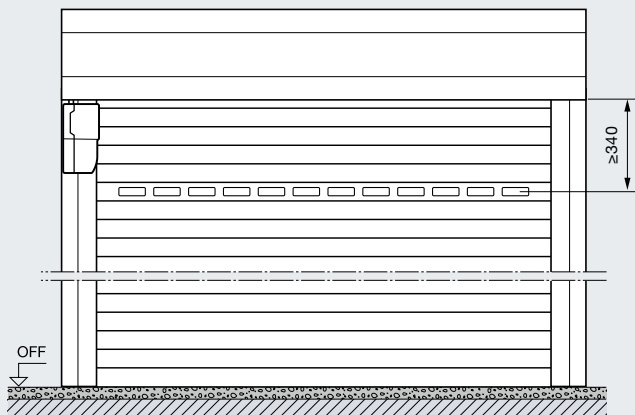


Medidas de montaje de la puerta enrollable

Puerta de garaje enrollable RollMatic incl. automatismo

Puerta enrollable interior:
Montaje detrás del hueco, vista desde lado de anclaje

Puerta enrollable interior:
Montaje en el hueco, vista desde el interior

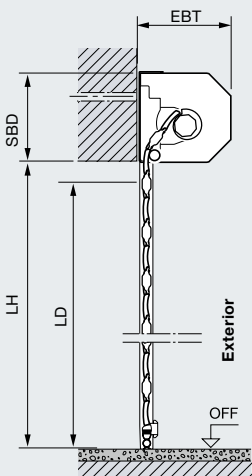
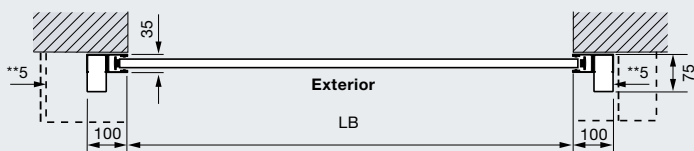
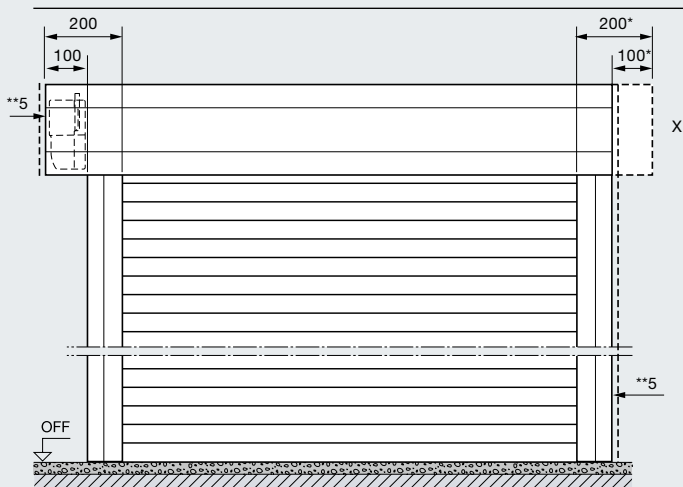


Campo de medidas para la puerta enrollable interior y exterior

3100																				
3000																				
2875																				
2750																				
2675																				
2625																				
2500																				
2375																				
2250																				
2125																				
2000																				
1800																				
1600																				
	1000	1250	1500	1750	1900	2000	2250	2500	2750	3000	3250	3500	3750	4000	4250	4500	4750	5000		

Luz de ancho libre (LB)

**Puerta enrollable exterior:
Montaje delante del hueco, vista lado de anclaje**



Explicación de las medidas

- LB Luz de ancho libre = Medida de pedido
- LH Luz de alto libre = Medida de pedido
- LD Luz de paso libre
- EBT Profundidad de montaje
- SBD Dintel necesario

Profundidad de montaje EBT

- Hasta alto de puerta de 2300 mm 290 mm
- Desde alto de puerta 2301 mm 335 mm

Dintel necesario SBD

- Hasta alto de puerta de 2300 mm 290 mm
- Desde alto de puerta 2301 mm 335 mm

Luz de paso libre LD

- Alto (con automatismo) LH – 60 mm
- Alto (accionamiento manual) LH – 125 mm
- Ancho LB

Espacio lateral necesario

- Puerta enrollable exterior, lado de automatismo 100 mm
- Puerta enrollable exterior, lado de automatismo 200 mm

Clases de carga de viento

- Hasta ancho de puerta de 3500 mm Clase 5
- Hasta ancho de puerta de 4500 mm Clase 4
- Hasta ancho de puerta de 5000 mm Clase 3

X Revestimiento de la puerta enrollable exterior

Junto a la posición del automatismo variable (estándar a la izquierda, opcional a la derecha) con un sobrante del revestimiento del eje de enrollamiento al lado del automatismo, el revestimiento también está disponible con una disposición simétrica.

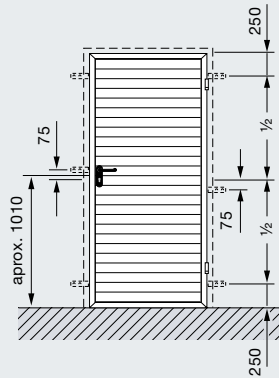
* Para un aspecto uniforme puede pedirse el cubretambor en versión simétrica.

** mín. 5 mm de distancia a la tarja de dintel / carril-guía

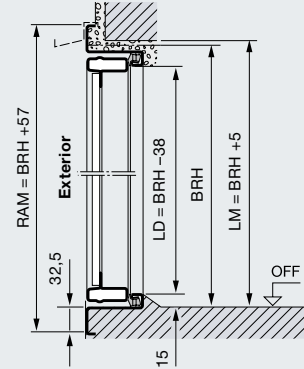
Medidas de montaje de la puerta peatonal lateral

Puerta de garaje enrollable RollMatic

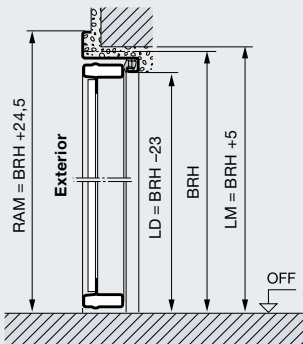
Disposición de los anclajes



1 hoja con anclaje inferior

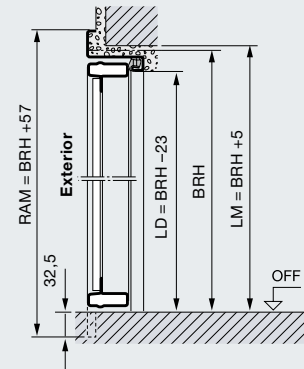


1 hoja sin anclaje inferior

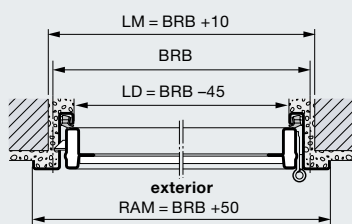


1 hoja con anclaje inferior

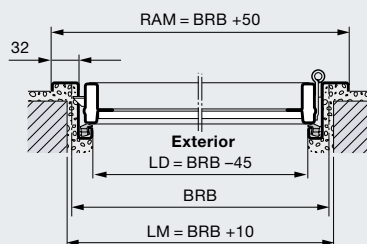
(el anclaje inferior se retira en la obra)



Anclaje exterior, apertura hacia el exterior



Anclaje interior, apertura hacia el interior



Explicación de las medidas

- RAM Medida exterior
- BRB Ancho de obra
- BRH Alto de obra
- LM Medida de muro libre
- LD Luz de paso libre

Material

Marco de la hoja y cerco de material galvanizado, ambos lados con imprimación base electrostática de poliéster, con revestimiento de paneles de puerta enrollable en aspecto RollMatic. Posición de los paneles no a juego con la puerta enrollable de garaje RollMatic. Disposición del acristalamiento y de las rejillas de ventilación como en la puerta enrollable de garaje RollMatic.

Experimente la auténtica calidad de Hörmann

Para cualquier campo de aplicación en obras nuevas y reformas

Con Hörmann podrá planificar óptimamente. Las soluciones adaptadas cuidadosamente entre sí le ofrecen los mejores productos con una elevada funcionalidad para todos los ámbitos.

Puertas de garaje

Se adaptan perfectamente a su estilo personal:
Puertas basculantes o seccionales de acero o madera.

Automatismos

Disfrute la comodidad y seguridad antiintrusión:
Automatismos Hörmann para puertas de garaje y cancelas.

Puertas de entrada

En nuestro amplio programa de puertas de entrada encontrará el modelo adecuado para todas sus necesidades y exigencias.

Puertas de acero

Las sólidas puertas para todas las zonas de la casa, desde el sótano hasta la buhardilla.

Cercos

Elija del amplio programa para obras nuevas, ampliaciones y reformas.

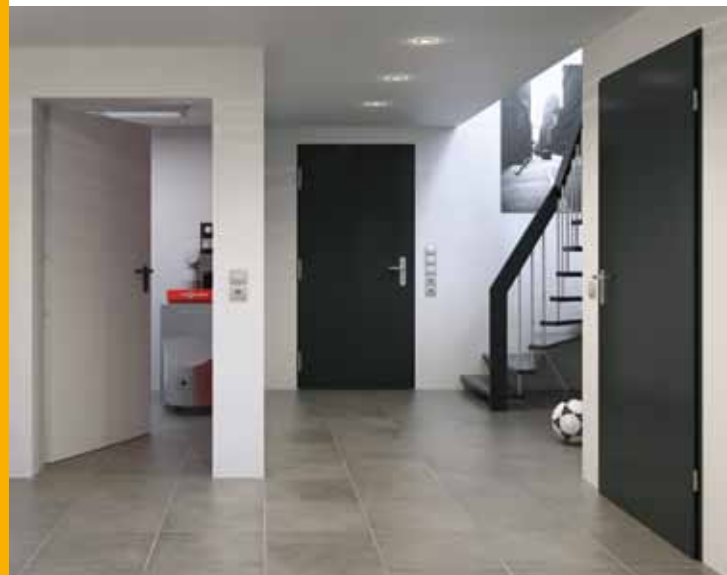
www.hoermann.com



Puertas de garaje y automatismos



Puerta de entrada ThermoPro



Puertas de acero

Hörmann: Máxima calidad



Hörmann KG Amshausen, Alemania



Hörmann KG Antriebstechnik, Alemania



Hörmann KG Brandis, Alemania



Hörmann KG Brockhagen, Alemania



Hörmann KG Dissen, Alemania



Hörmann KG Eckelhausen, Alemania



Hörmann KG Freisen, Alemania



Hörmann KG Ichtshausen, Alemania



Hörmann KG Werne, Alemania



Hörmann Genk NV, Bélgica



Hörmann Alkmaar B.V., Países Bajos



Hörmann Legnica Sp. z o.o., Polonia



Hörmann Beijing, China



Hörmann Tianjin, China



Hörmann LLC, Montgomery IL, EE.UU.



Hörmann Flexon LLC, Burgettstown PA, EE.UU.

El Grupo Hörmann es el único fabricante en el mercado internacional que ofrece todos los elementos principales de construcción de fabricación propia. El material se fabrica en centros altamente especializadas y con métodos y técnicas al más alto nivel. Mediante una red especializada de distribución y servicio en Europa y con presencia en América y China, Hörmann es para usted el interlocutor internacional más capacitado para grandes proyectos de construcción con una calidad incondicional.

PUERTAS DE GARAJE
AUTOMATISMOS
PUERTAS INDUSTRIALES
EQUIPAMIENTOS PARA CARGA Y DESCARGA
PUERTAS PEATONALES
CERCOS

