



# ProShape

用于生产椭圆形 PET 容器的模块



## 新的拉伸吹塑可能性

您想要生产椭圆形或不对称形状的 PET 容器？使用克朗斯或柯斯梅拉伸吹塑机？并获得完美品质？ProShape 模块使其成为可能。这是因为使用它，预坯可以有选择地进行调温，以便随后将其吹塑成形状完美的容器。

### 一览

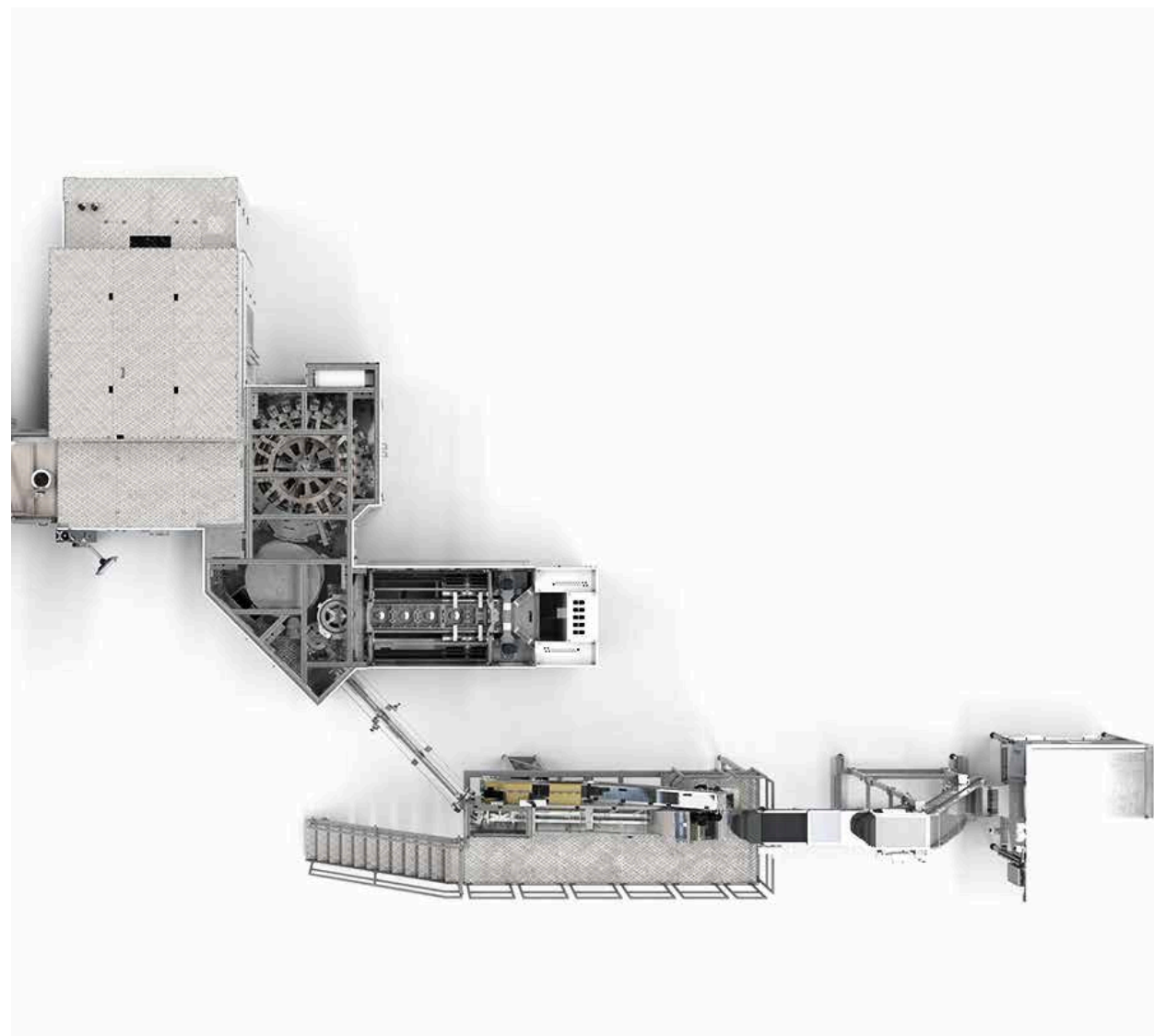
- 生产椭圆形或不对称形的容器，也可生产非饮料产品的
  - 碳酸软饮料
  - 非碳酸水
  - 圆形容容器
- 机器尺寸介于 4 到 22 型腔
- 效率可高达每小时 50,600 个容器
- 兼容克朗斯和柯斯梅技术
  - 拉伸吹塑机
  - 吹塑灌装机组





## 技术特征

- 在直线加热炉和吹塑轮之间集成模块
- 在每个预坯上创建精确的温度曲线
- 材料优化分布的基础，由此还可实现轻量化
- 用于识别定向标记和预坯自动对准的摄像系统
- 只需关闭 ProShape 模块即可生产圆形瓶子





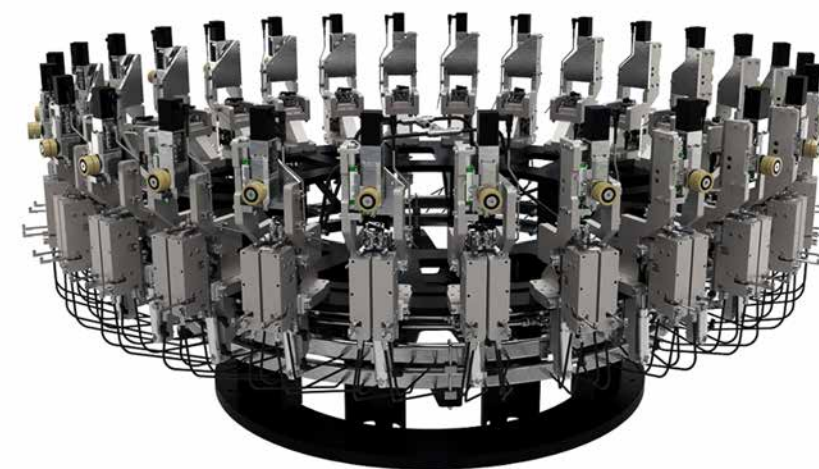
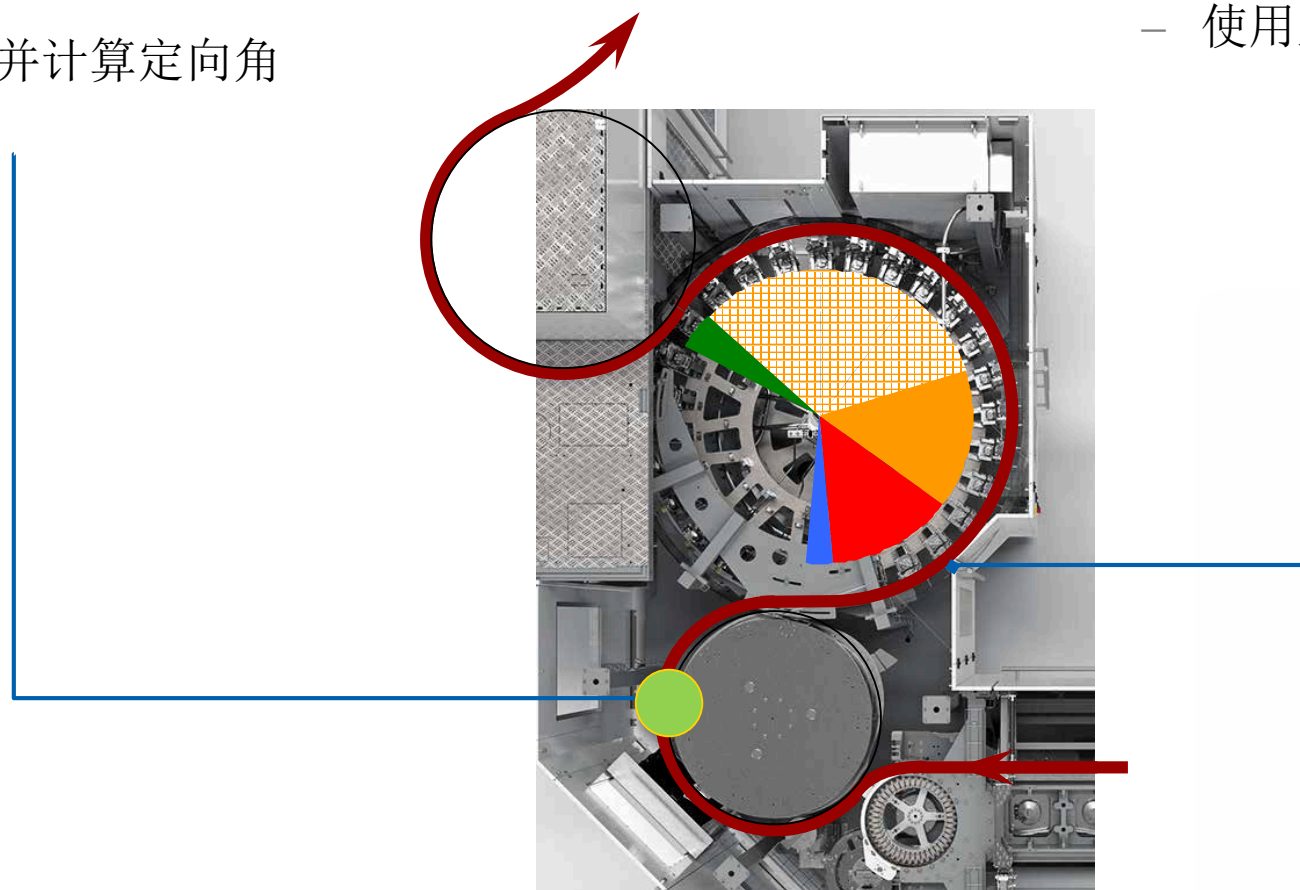
## 工艺流程步骤详情：识别及定位

### 识别

- 经证明的克朗斯检测技术
- 图像生成和评估
- 软件识别定向标记并计算定向角

### 定向

- 通过如直线式加热炉中的 5 点芯轴进行记录
- 通过单独控制的步进电机进行定向
- 使用主动控制的传送夹具进行预坯处理





## 工艺流程步骤详情：补偿、重新定向及成型

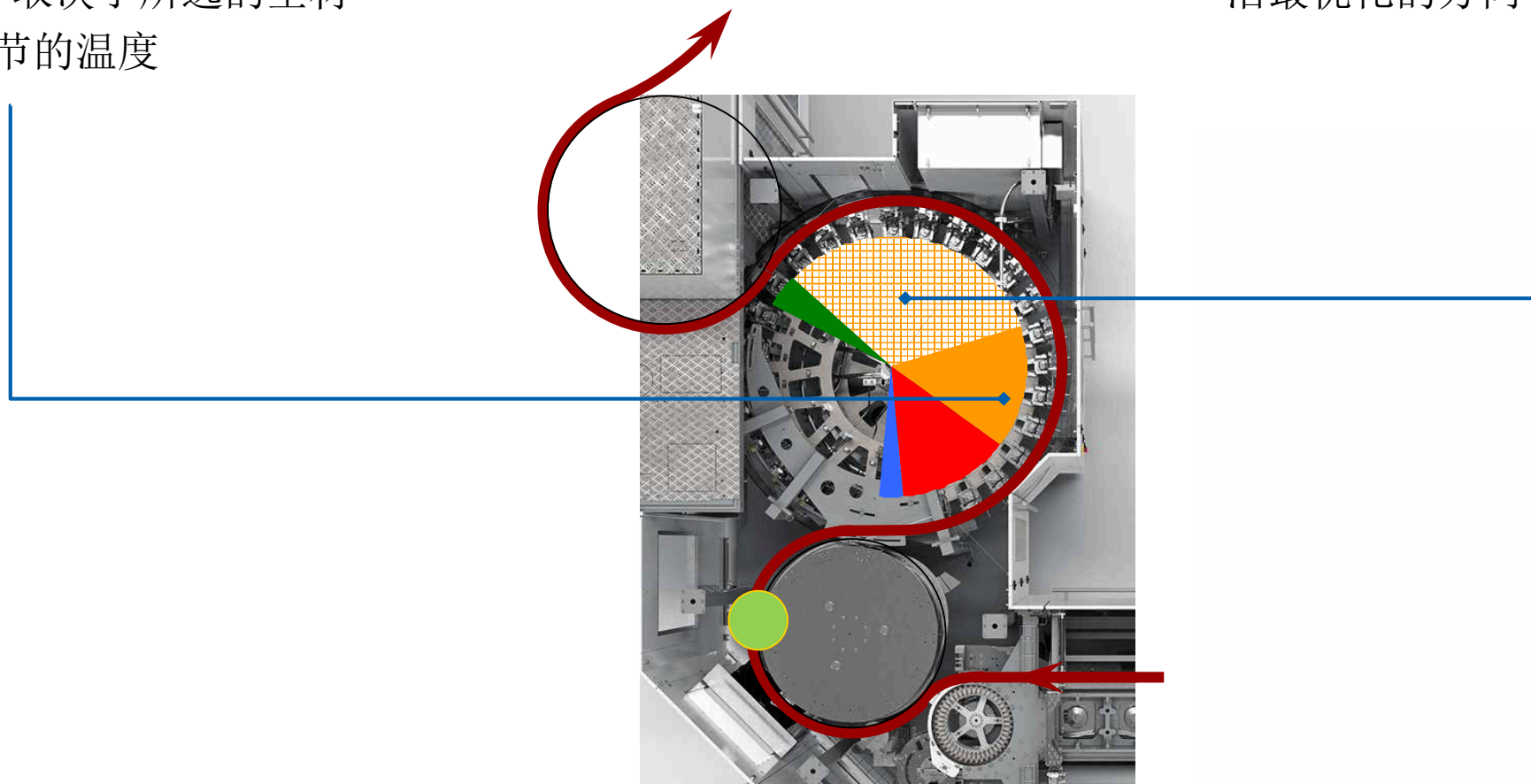
### 成型

形状精确适配的

- 调温板 - 取决于所选的型材
- 可精准调节的温度

### 补偿和重新定向

- 创建匹配于之后瓶子形状的完美温度曲线
- 沿最优化的方向传递到吹塑站





## 您的优势

### 效率高

高速对 ProShape 来说毫无问题：通过此方法，工作站效率可达到 2,300 瓶/小时。

### 精确的温度控制，实现完美成型

该ProShape 工艺流程运行格外精准，只允许存在极小的公差。这使得每个预坯都具有一个温度区域界限清晰的热分布曲线。这样就会得到形状完美的瓶子。

### 最佳材料分布

大量的实验室测试表明，与其他制造商的类似系统相比，ProShape 在吹塑过程中实现了更好的材料分布。

### 节省材料

ProShape 还使椭圆形和不对称容器可使用轻量型设计。通过选择性温度控制，可以将厚壁和薄壁区域彼此靠近放置，这样即使在重量轻的情况下也可以实现高稳定性。

### 在一台机器上生产圆形和椭圆形容容器

需要时，可轻松关闭 ProShape，操作极为简单。因此，您可以在标准生产和 ProShape 工艺流程之间来回切换。



## 一手包办

### 克朗斯学院的培训——训练有素的智囊提高您的设备效率

克朗斯学院提供的培训品种多样，包括操作、维护、维修保养至管理培训。此外，我们很乐意为您制定个性化培训计划。

### 克朗斯生命周期服务——杰出的合作伙伴

在购买新机器后，克朗斯还会继续关注您的设备：克朗斯 LCS 专家始终在您身边，将您的目标 and 需求转化为最佳 LCS 解决方案。

### 奇克·克朗斯清洁剂，让您的机器光彩照人

只有当生产环境洁净无暇时，您的产品才会光彩夺目。针对各单项生产步骤，奇克·克朗斯都为您提供最佳清洁剂和消毒剂。

### 奇克·克朗斯润滑剂，适合于各种生产步骤

无论是用于齿轮箱、链条还是中央润滑系统，我们的润滑脂和机油都是真正的全能专家。它们可以达到各个润滑点，保护您的设备，并且凭借食品相容性而不损伤您的产品。



数字化



流程技术



灌装和包装技术



内部物流



生命周期 服务

We do more.

 **KRONES**