

## Eigenschaften der Gummifederelemente

	<p><b>Großer Verdrehwinkel</b></p>		<p><b>Vibrations- und Lärmdämpfung</b></p>
	<p><b>Progressive Federkraft</b></p>		<p><b>Großer Temperatur- beständigkeitsbereich</b></p>
	<p><b>Sicherheit in allen Betriebslagen</b></p>		<p><b>Wartungsfrei</b></p>

## Hinweise für eine ordnungsgemäße Montage des Kettenspanners (TEKS) und Zahnriemenspanners (TERE)

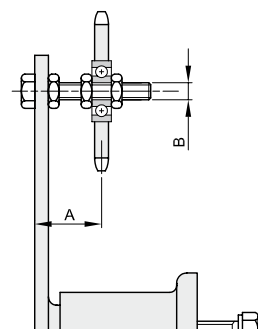
<p style="text-align: right;"><b>Antreibendes Rad</b></p> <p><b>Spanner auf der losen Seite</b></p>	<p><b>Im Reversierbetrieb mit 2 Spannelementen</b></p>	<p style="text-align: right;"><b>Antreibendes Rad</b></p> <p><b>Montage mit Riemenantrieb V Profil</b></p>
---	--	--



# UNIVERSAL KETTENSPIANNER FÜR ROLLENKETTEN TYP „TEKS“

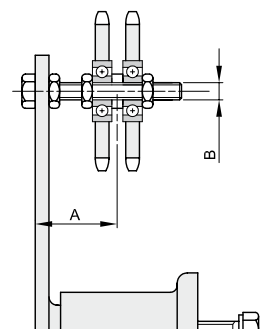
## einfach

code	Ketten	ISO Zähnezahl	A	B	kg	
TEKS 3	3/8" x 7/32"	06B1	15	20 ÷ 50	M10	0,60
TEKS 3	1/2" x 5/16"	08B1	15	20 ÷ 50	M10	0,65
TEKS 5	5/8" x 3/8"	10B1	15	26 ÷ 67	M12	2,32
TEKS 5	3/4" x 7/16"	12B1	15	26 ÷ 67	M12	2,55
TEKS 6	1" x 17,02 mm	16B1	13	37 ÷ 102	M20	5,00
TEKS 7	1"1/4 x 3/4"	20B1	13	39 ÷ 122	M20	8,55
TEKS 7	1"1/2 x 1"	24B1	11	39 ÷ 142	M20	8,90



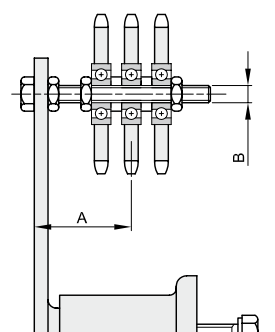
## zweifach

code	Ketten	ISO Zähnezahl	A	B	kg	
TEKS 3	3/8" x 7/32"	06B2	15	25 ÷ 44	M10	0,65
TEKS 4	1/2" x 5/16"	08B2	15	27 ÷ 43	M10	1,15
TEKS 5	5/8" x 3/8"	10B2	15	34 ÷ 59	M12	2,55
TEKS 5	3/4" x 7/16"	12B2	15	36 ÷ 57	M12	3,00
TEKS 6	1" x 17,02 mm	16B2	13	52 ÷ 86	M20	5,80
TEKS 7	1"1/4 x 3/4"	20B2	13	57 ÷ 104	M20	10,10
TEKS 7	1"1/2 x 1"	24B2	11	63 ÷ 118	M20	10,75



## dreifach

code	Ketten	ISO Zähnezahl	A	B	kg	
TEKS 4	3/8" x 7/32"	06B3	15	31 ÷ 39	M10	0,95
TEKS 5	1/2" x 5/16"	08B3	15	40 ÷ 53	M12	2,45
TEKS 6	5/8" x 3/8"	10B3	15	53 ÷ 85	M20	4,95
TEKS 6	3/4" x 7/16"	12B3	15	56 ÷ 83	M20	5,20
TEKS 7	1" x 17,02 mm	16B3	13	70 ÷ 70	M20	9,40
TEKS 7	1"1/4 x 3/4"	20B3	13	75 ÷ 86	M20	11,70
TEKS 7	1"1/2 x 1"	24B3	11	87 ÷ 94	M20	12,70

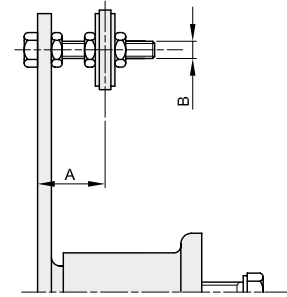




## UNIVERSAL KETTENSANNER FÜR ROLLENKETTEN TYP „TECRS“

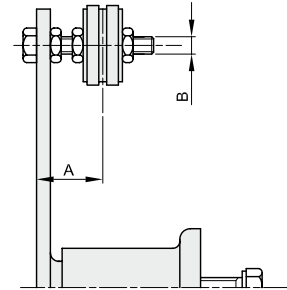
### einfach

code	Ketten	ISO	A	B	kg
<b>TECRS 2</b>	3/8" x 7/32"	06B1	18 ÷ 35	M 8	0,30
<b>TECRS 3</b>	1/2" x 5/16"	08B1	23 ÷ 45	M10	0,56
<b>TECRS 4</b>	5/8" x 3/8"	10B1	24 ÷ 44	M10	0,82
<b>TECRS 5</b>	3/4" x 7/16"	12B1	30 ÷ 60	M12	2,17



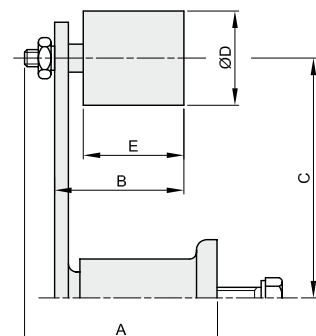
### zweifach

code	Ketten	ISO	A	B	kg
<b>TECRS 2</b>	3/8" x 7/32"	06B2	25 ÷ 30	M 8	0,32
<b>TECRS 3</b>	1/2" x 5/16"	08B2	30 ÷ 34	M10	0,60
<b>TECRS 4</b>	5/8" x 3/8"	10B2	34 ÷ 46	M10	0,90
<b>TECRS 5</b>	3/4" x 7/16"	12B2	40 ÷ 52	M12	2,31



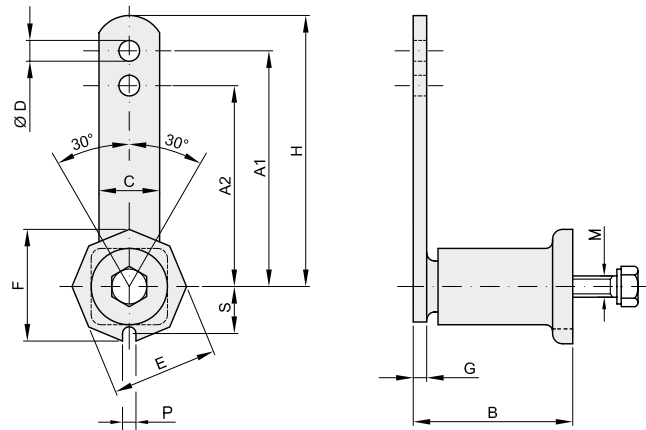
## UNIVERSAL RIEMENSANNER TYP „TERE“

code	A	B	C	Ø D	E	kg
<b>TERE 2</b>	61	43	80	30	35	0,32
<b>TERE 3</b>	70	56	100	40	45	0,62
<b>TERE 4</b>	88	57	100	40	45	0,85
<b>TERE 5</b>	122	76	130	60	60	2,34
<b>TERE 6</b>	158	109	175	80	90	4,90
<b>TERE 7</b>	211	154	220	80	135	8,20





## UNIVERSAL KETTENSPELLER TYPE „TE“

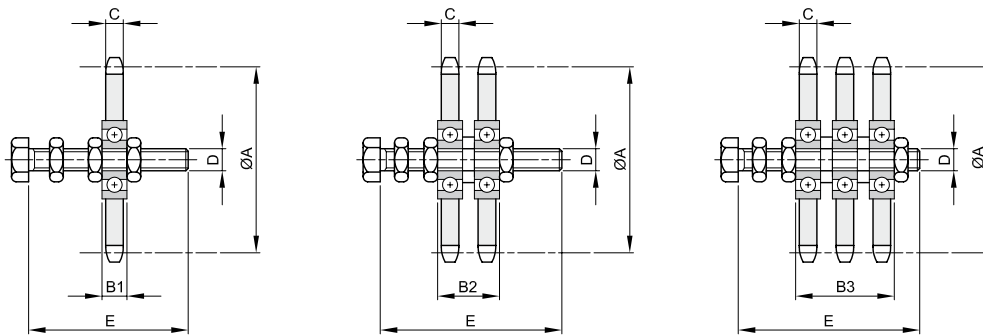


code	A1	A2	B	C	Ø D	E	F	G	H	Drehmoment max in N		M	P	S	kg
										A1	A2				
TE 2 *	80	60	52	20	8,5	35	38	5	90	0 - 90	0 - 110	M 6	8	16	0,25
TE 3 *	100	80	63	25	10,5	46	48	5	112,5	0 - 140	0 - 170	M 8	8,5	21	0,45
TE 4 *	100	80	78	30	10,5	56	59	6	115	0 - 320	0 - 430	M10	8,5	25	0,68
TE 5 *	130	100	108	50	12,5	72	76	8	155	0 - 820	0 - 1050	M12	10,5	32	1,95
TE 6	175	140	140	60	20,5	93	97	10	205	0 - 1500	0 - 1880	M16	12,5	41	3,70
TE 7	220	175	198	70	20,5	106	112	12	255	0 - 2500	0 - 3200	M20	12,5	51	6,50

\* Auch in rostfrei verfügbar



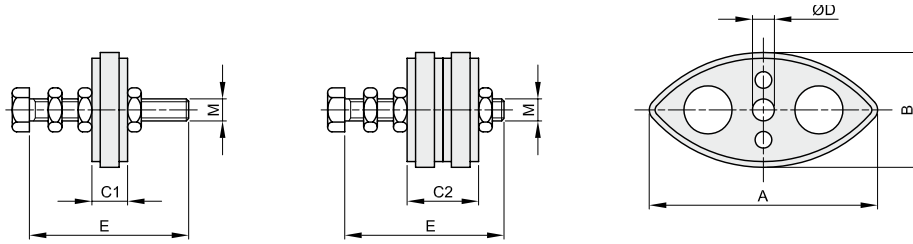
## KETTENRADSÄTZE TYP „KS“ – DIN 8187



code	ISO	Zähnezahl	Ø A	B1	B2	B3	C	D	E	einfach kg	zweifach kg	dreifach kg
KS 3/8" x 7/32"	06B-1-2-3	15	45,81	9	19,2	29,4	5,7	M10	60	0,15	0,20	0,25
KS 1/2" x 5/16"	08B-1-2	15	61,08	9	22,9		7,2	M10	60	0,20	0,35	
KS 1/2" x 5/16"	08B-1-2-3	15	61,08	12	26,0	40,0	7,2	M12	80	0,23	0,45	0,50
KS 5/8" x 3/8"	10B-1-2-3	15	76,36	12	28,6	45,2	9,1	M12	80	0,37	0,60	0,95
KS 5/8" x 3/8"	10B-1-2-3	15	76,36	15	31,5	48,2	9,1	M20	120	0,70	1,00	1,25
KS 3/4" x 7/16"	12B-1-2	15	91,63	12	31,5		11,5	M12	80	0,60	1,05	
KS 3/4" x 7/16"	12B-1-2-3	15	91,63	15	34,5	54,0	11,5	M20	120	0,90	1,35	1,50
KS 1" x 17,02 mm	16B-1-2-3	13	106,14	15	46,9	78,8	16,2	M20	120	1,30	2,10	2,90
KS 1 1/4" x 3/4"	20B-1-2-3	13	132,67	15	51,5	88,0	18,5	M20	140	2,05	3,60	5,20
KS 1 1/2" x 1"	24B-1-2-3	11	135,23	15	63,4	111,8	24,1	M20	160	2,40	4,25	6,20



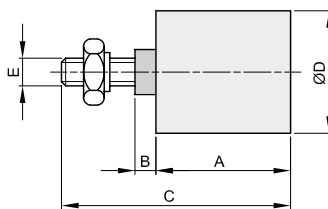
## KETTENGLEITER TYP „CRS“



code	Ketten	ISO	A	B	C1	C2	Ø D	M	E	einfach kg	zweifach kg
CRS 3/8"	3/8" x 7/32"	06B	74	40	10,2	20,4	8	M 8	45	0,05	0,07
CRS 1/2"	1/2" x 5/16"	08B	96	50	13,9	27,8	10	M10	60	0,11	0,15
CRS 5/8"	5/8" x 3/8"	10B	125	55	16,5	33,0	10	M10	60	0,14	0,22
CRS 3/4"	3/4" x 7/16"	12B	147	80	19,5	39,0	12	M12	80	0,22	0,36



## SPANNROLLEN TYPE „RE“



code	A	B	C	Ø D	E	kg
RE 2	35	3	51	30	M 8	0,07
RE 3	45	6	67	40	M10	0,17
RE 4	45	6	67	40	M10	0,17
RE 5	60	7,5	89	60	M12	0,39
RE 6	90	9	127	80	M20	1,20
RE 7	135	7	167	80	M20	1,70



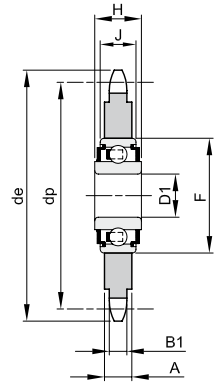
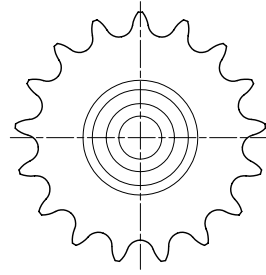
## KETTENSPIANNRÄDER MIT EINGEBAUTEM KUGELLAGER

Unsere Kettenspannräder werden einbaufertig mit Kugellager geliefert.

Die Kugellager werden mit Dichtscheiben geliefert und garantieren somit eine hohe Resistenz gegen Bruch-Alters- und Gebrauchsspuren.

Die Kugellager erfordern keine Wartung. Die Räder sind aus Stahl C45 und verzahnt nach DIN 8187, ISO 606.

Das Kugellager kann bei einer Betriebstemperatur von -20°C bis +120°C eingesetzt werden.



### Werkstoff Stahl C45

Z	Teilung	ISO	De	Dp	B1	A	D1	F	H	J	kg
23 *	8 x 1/8"	05B-1	62,2	58,75	2,8	7,0	16 <sup>+0,26</sup> <sub>+0,13</sub>	40	18,3	12	0,13
21 *	3/8" x 7/32"	06B-1	67,6	63,91	5,3	5,3	16 <sup>+0,26</sup> <sub>+0,13</sub>	40	18,3	12	0,15
22	3/8" x 7/32"	06B-1	70,6	66,93	5,3	5,3	16 <sup>+0,26</sup> <sub>+0,13</sub>	40	18,3	12	0,16
18 *	1/2" x 1/8"	081-1	79,4	73,14	3,0	7,0	16 <sup>+0,26</sup> <sub>+0,13</sub>	40	18,3	12	0,18
15	1/2" x 3/16"	083-1	67,4	61,09	4,5	7,0	16 <sup>+0,26</sup> <sub>+0,13</sub>	40	18,3	12	0,16
16	1/2" x 3/16"	083-1	71,4	65,10	4,5	7,0	16 <sup>+0,26</sup> <sub>+0,13</sub>	40	18,3	12	0,17
18 *	1/2" x 3/16"	083-1	79,4	73,14	4,5	7,0	16 <sup>+0,26</sup> <sub>+0,13</sub>	40	18,3	12	0,20
14	1/2" x 5/16"	08B-1	61,9	57,07	7,2	7,2	16 <sup>+0,26</sup> <sub>+0,13</sub>	40	18,3	12	0,13
16 *	1/2" x 5/16"	08B-1	69,9	65,10	7,2	7,2	16 <sup>+0,26</sup> <sub>+0,13</sub>	40	18,3	12	0,17
18 *	1/2" x 5/16"	08B-1	78,0	73,14	7,2	7,2	16 <sup>+0,26</sup> <sub>+0,13</sub>	40	18,3	12	0,22
14 *	5/8" x 3/8"	10B-1	78,2	71,34	9,1	9,1	16 <sup>+0,26</sup> <sub>+0,13</sub>	40	18,3	12	0,23
15	5/8" x 3/8"	10B-1	83,2	76,36	9,1	9,1	16 <sup>+0,26</sup> <sub>+0,13</sub>	40	18,3	12	0,27
17 *	5/8" x 3/8"	10B-1	93,3	86,39	9,1	9,1	16 <sup>+0,26</sup> <sub>+0,13</sub>	40	18,3	12	0,36
13 *	3/4" x 7/16"	12B-1	87,8	79,59	11,1	11,1	16 <sup>+0,26</sup> <sub>+0,13</sub>	40	18,3	12	0,34
15 *	3/4" x 7/16"	12B-1	99,8	91,63	11,1	11,1	16 <sup>+0,26</sup> <sub>+0,13</sub>	40	18,3	12	0,47
12 *	1" x 17,02	16B-1	109,7	98,14	16,2	16,2	20 <sup>+0,10</sup> <sub>-0</sub>	47	17,7	14	0,72
13 *	1"1/4 x 3/4"	20B-1	147,7	132,67	18,5	18,5	25 <sup>+0,10</sup> <sub>-0</sub>	52	21	15	1,64

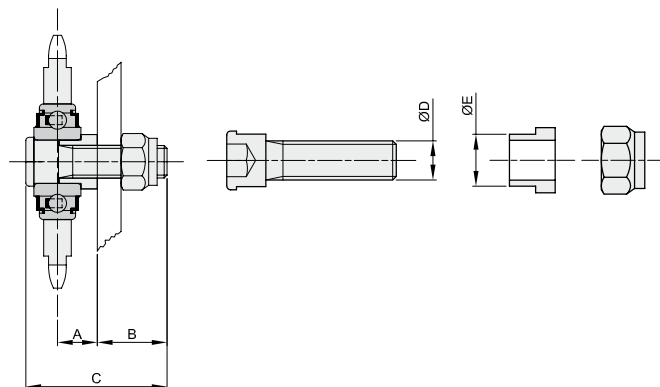
\* Kettenspannräder auch mit eingebautem Kugellager INA ab Lager sofort lieferbar.



## BEFESTIGUNGSSCHRAUBEN FÜR KETTENSPIANNRÄDER

Die Befestigungsschrauben sind für eine einfache Montage der Kettenspannräder.

Das Set besteht aus:  
Sechskantschraube, Sicherungsmutter und Laufbuchse.



code	A	B	C	ØD	ØE	kg
EFT-1	15	25	52	M12	16	0,08
EFT-2	25	28	66	M16	20	0,16