

Wartungseinheiten Standard

FRL Standard



Features

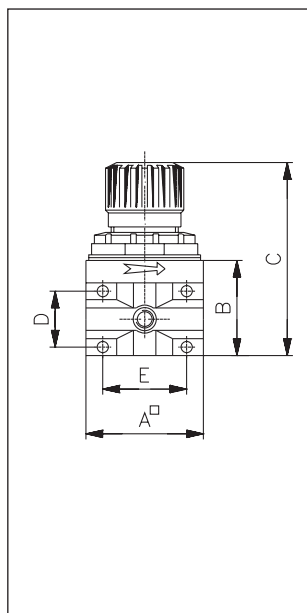
- ▶ **robuste Ausführung**
- ▶ **modularer Aufbau**

- ▶ **Robust design**
- ▶ **Modular structure**

Technische Daten **Technical data**

Betriebstemperatur	bis +50°C
Betriebsdruck	max. 25bar, je nach Ausführung
Werkstoffe	Körper aus Alu-Druckguss Tasse aus Metall
Gewinde	DIN 2779
Anschlussgrößen	G1/4" bis G1"
Medium	Druckluft.

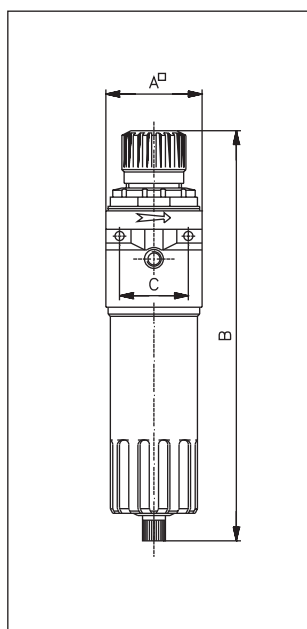
Operating temperature	Up to +50°C
Operating pressure	Max. 25 bar, depending on design
Materials	Body made of aluminium pressure die-casting Cup made of metal
Thread	DIN 2779
Connection sizes	G1/4" to G1"
Medium	Compressed air



REG - Regler
Pressure regulator

Regler - Pressure regulator	1/4"	3/8" - 1/2"	3/4" - 1"
Manometeranschluss - pressure gauge thread	1/8"	1/8"	1/8"
Gewicht - weight	0,3 kg	0,8 kg	2,2 kg
Befestigung - wall clamp crew	M4x40	M4x50	M6x75
Regelbereich - pressure adjusting range	0-12 bar	0-12 bar	0-12 bar
max. Betriebsdruck - maximum inlet pressure	12 bar	12 bar	12 bar
Durchfluss bei 6 bar - flow rate at 6 bar	700 NI/min	2600 NI/min	4600 NI/min
max. Temperatur - max. temperature at 10 bar	+50°C	+50°C	+50°C
Einbauposition - mounting position	beliebig - any position		

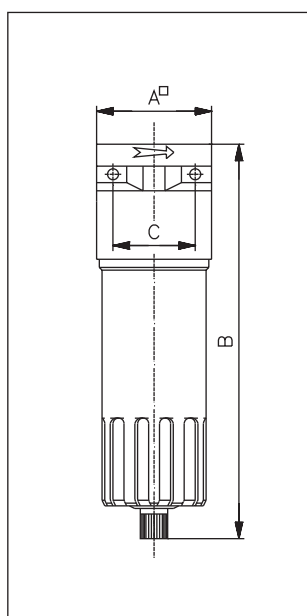
ITV	G	P[bar]	A	B	C	E	
901012	G ^{1/4}	0-12	42	42	75	34	1
902012	G ^{3/8}	0-12	60	60	108	46	1
903012	G ^{1/2}	0-12	60	60	108	46	1
904012	G ^{3/4}	0-12	80	80	184	64	1
905012	G1	0-12	80	80	184	64	1



FR - Filterregler
Filter regulator

Filterregler - filter regulator	1/4"	3/8" - 1/2"	3/4" - 1"
Manometeranschluss - pressure gauge thread	1/8"	1/8"	1/8"
Gewicht - weight	0,35 kg	0,9 kg	2,5 kg
Befestigung - wall clamp crew	M4x40	M4x50	M6x75
Behältergröße - capacity of the cup	13 cm ³	47 cm ³	170 cm ³
Kondensatablass - drainage system	manuell/ halbautomatisch - manual/ semi automatic		
Regelbereich - pressure adjusting range	0-12 bar	0-12 bar	0-12 bar
max. Betriebsdruck - maximum inlet pressure	18 bar	18 bar	18 bar
Durchfluss bei 6 bar - flow rate at 6 bar	700 NI/min	2600 NI/min	4600 NI/min
max. Temperatur - max. temperature at 10 bar	+50°C	+50°C	+50°C
Abscheidegrad - degree of filtration	32µ		
Medium - fluid	Luft - air		
Einbauposition - mounting position	beliebig - any position		

ITV	G	P[bar]	A	B	C	
911012	G ^{1/4}	0-12	42	181	34	1
912012	G ^{3/8}	0-12	60	227	46	1
913012	G ^{1/2}	0-12	60	227	46	1

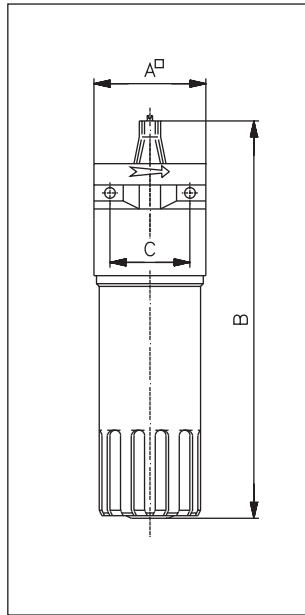


FIL - Filter
Filter

Filter - filter	1/4"	3/8" - 1/2"	3/4" - 1"
Gewicht - weight	0,4 kg	0,9 kg	1,9 kg
Befestigung - wall clamp crew	M4x40	M4x50	M6x75
Behältergröße cm ³ - capacity of the cup cm ³	13	47	170
Kondensatablass - drainage system	manuell/ halbautomatisch - manual/ semi automatic		
max. Betriebsdruck - maximum inlet pressure	18 bar	18 bar	18 bar
Durchfluss bei 6 bar - flow rate at 6 bar	1150 NI/min	4300 NI/min	9600 NI/min
max. Temperatur - max. temperature at 10 bar	+50°C	+50°C	+50°C
Abscheidegrad - degree of filtration	32µ		
Medium - fluid	Luft - air		
Einbauposition - mounting position	beliebig - any position		

ITV	G	A	B	C	
921001	G ^{1/4}	42	138	34	1
922001	G ^{3/8}	60	179	46	1
923001	G ^{1/2}	60	179	46	1
924001	G ^{3/4}	80	235	64	1
925001	G1	80	235	64	1

900802	Surplus automatic drain				
--------	-------------------------	--	--	--	--

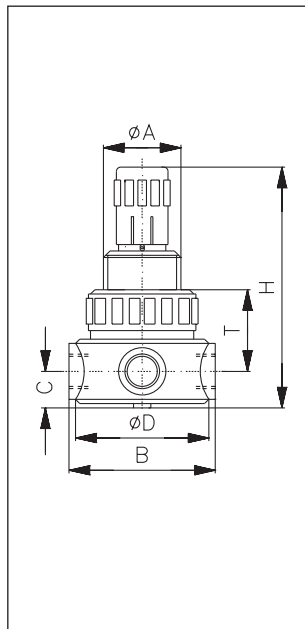


LUB - Öler
Lubricator

Öler - Lubricator	1/4"	3/8" - 1/2"	3/4" - 1"
Gewicht - weight	0,3 kg	0,7 kg	1,6 kg
Befestigung - wall clamp crew	M4x40	M4x50	M6x75
max. Betriebsdruck - maximum inlet pressure	18 bar	18 bar	18 bar
Schmierung - type of lubrication	Micrometerschraube - micrometer screw		
Durchfluss bei 6 bar - flow rate at 6 bar	1150 NI/min	4300 NI/min	9600 NI/min
max. Temperatur - max. temperature at 10 bar	+50°C	+50°C	+50°C
Medium - fluid	gefilterte Luft - filtered air		
Einbauposition - mounting position	beliebig - any position		

ITV	G	A	B	C	
931001	G ¹ / ₄	42	153	34	1
932001	G ³ / ₈	60	194	46	1
933001	G ¹ / ₂	60	194	46	1
934001	G ³ / ₄	80	265	64	1
935001	G1	80	265	64	1

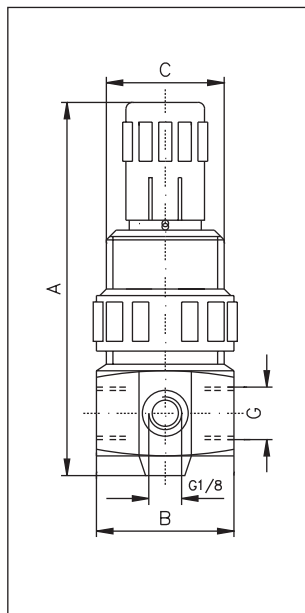
Wartungseinheiten



MR - Mini-Regler
Mini regulator

Mini-Regler - Mini-regulator	1/8"-1/4"
Manometeranschluss - pressure gauge thread	1/8"
Regelbereich - pressure adjusting range	0-12 bar
max. Betriebsdruck - maximum inlet pressure	20 bar
Durchfluss bei 6 bar - flow rate at 6 bar	360 NI/min
max. Temperatur - max. temperature at 10 bar	+50°C
Einbauposition - mounting position	beliebig - any position

ITV	G	ØA	B	C	H	T	
1010001	G ¹ / ₈	30,5	40	12,5	73	36	1
1010002	G ¹ / ₄	30,5	40	12,5	73	36	1



Druckregler aus Edelstahl
Pressure regulator - Inox

Mini-Regler Edelstahl - Mini regulator Inox	1/4"
Manometeranschluss - pressure gauge thread	1/8"
Gewicht - weight	0,35 kg
Regelbereich - pressure adjusting range	0,5-10 bar
max. Betriebsdruck - maximum inlet pressure	25 bar
Durchfluss bei 6bar - flow rate at 6bar	320 NI/min
max. Temperatur - max. temperature at 10 bar	+80°C
Einbauposition - mounting position	beliebig - any position
Membrane - membrane	NBR
Gehäuse - body	1.4305

ITV	G	P[bar]	NI/min	A	B	C	
1020002	G ¹ / ₄	0,5-10	320	81	36	30	1

Wartungseinheiten Mini-Serie

FRL Mini Series



Features

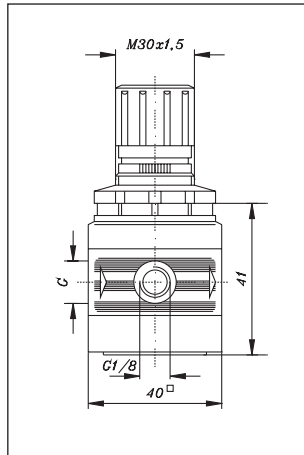
- ▶ leichte Ausführung
- ▶ modularer Aufbau
- ▶ kleine Abmessungen

- ▶ Light design
- ▶ Modular structure
- ▶ Small dimensions

Technische Daten **Technical data**

Betriebstemperatur	bis +50°C
Betriebsdruck	max. 13bar, je nach Ausführung
Werkstoffe	Körper aus Kunststoff
Gewinde	DIN 2779
Anschlussgrößen	G1/8" und G1/4"
Medium	Druckluft.

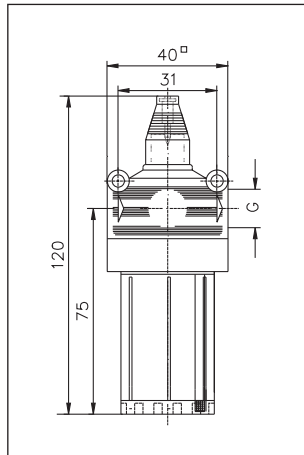
Operating temperature	Up to +50°C
Operating pressure	Max. 13 bar, depending on design
Materials	Body made of plastic
Thread	DIN 2779
Connection sizes	G1/8" and G1/4"
Medium	Compressed air



MR-Regler Mini regulator

Manometeranschluss - pressure gauge thread	G1/8"
Gewicht - weight	0,7 kg
Befestigung - wall clamp crew	M3x40
Regelbereich - pressure adjusting range	0-12 bar
max. Betriebsdruck - maximum inlet pressure	13 bar
Durchfluss bei 6 bar - flow rate at 6 bar	600 NI/min
max. Temperatur - max. temperature at 10 bar	+50°C
Einbauposition - mounting position	beliebig - any position

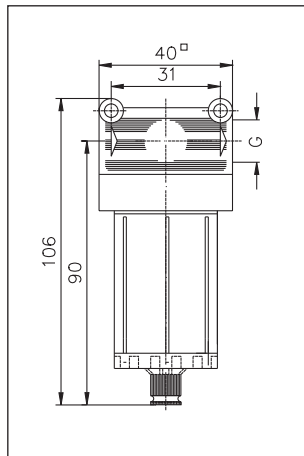
ITV	G	
101012	G ¹ / ₈	1
102012	G ¹ / ₄	1



ML-Öler Mini lubricator

Gewicht - weight	0,43 kg
Befestigung - wall clamp crew	M3x40
Behältergröße - capacity of cup	28 cm ³
max. Betriebsdruck - maximum inlet pressure	13 bar
Durchfluss bei 6 bar - flow rate at 6 bar	710 NI/min
Schmierung - type of lubrication	Ölnebel - Oil mist
Nebeleinrichtung - Lubrication adjustment	Micrometerschraube - micrometer screw
Medium - fluid	gefilterte Luft - filtered air
max. Temperatur - max. temperature at 10 bar	+50°C
Einbauposition - mounting position	vertikal - vertical

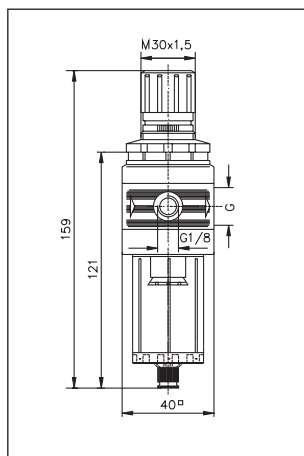
ITV	G	
109101	G ¹ / ₈	1
109102	G ¹ / ₄	1



MF-Filter Mini filter

Gewicht - weight	0,37 kg
Befestigung - wall clamp crew	M3x40
Behältergröße - capacity of cup	18 cm ³
Kondensatablass - drainage system	manuell/ halbautomatisch - manual/ semi-automatic
max. Betriebsdruck - maximum inlet pressure	13 bar
Durchfluss bei 6bar - flow rate at 6 bar	1200 NI/min
Abscheidegrad - degree of filtration	50µ
Medium - fluid	gefilterte Luft - filtered air
max. Temperatur - max. temperature at 10bar	+50°C
Einbauposition - mounting position	vertikal - vertical

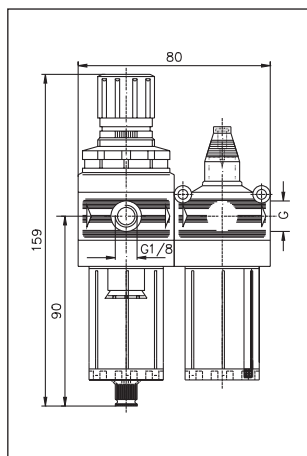
ITV	G	
109001	G ¹ / ₈	1
109002	G ¹ / ₄	1



Filterregler Filterregulator

Gewicht - weight	0,9 kg
Befestigung - wall clamp crew	M3x40
Behältergröße - capacity of cup	18 cm ³
Kondensatablass - drainage system	manuell/ halbautomatisch - manual/ semi-automatic
Regelbereich - pressure adjusting range	0-12 bar
max. Betriebsdruck - maximum inlet pressure	13 bar
Durchfluss bei 6bar - flow rate at 6 bar	600 NI/min
Abscheidegrad - degree of filtration	50µ
Medium - fluid	gefilterte Luft - filtered air
max. Temperatur - max. temperature at 10 bar	+50°C
Einbauposition - mounting position	vertikal - vertical

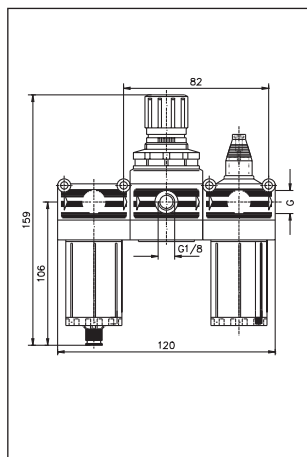
ITV	G	
103012	G ¹ / ₈	1
104012	G ¹ / ₄	1



Filterregler+Öler | Filter regulator+Lubricator

Gewicht - weight	1,45 kg
Befestigung - wall clamp crew	M3x40
Kondensatablass - drainage system	manuell/ halbautomatisch - manual/ semi-automatic
Regelbereich - pressure adjusting range	0-12 bar
max. Betriebsdruck - maximum inlet pressure	13 bar
Durchfluss bei 6bar - flow rate at 6 bar	260 NI/min
max. Temperatur - max. temperature at 10bar	+50°C
Schmierung - type of lubrication	Önebel - Oil mist
Abscheidegrad - degree of filtration	50µ
Medium - fluid	gefiltrierte Luft - filtered air
Einbauposition - mounting position	vertikal - vertical

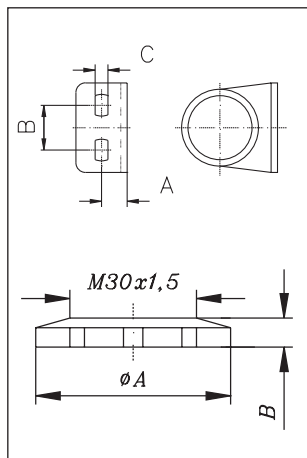
ITV	G	
105012	G ¹ / ₈	1
106012	G ¹ / ₄	1



Filter+Regler+Öler | Filter+Regulator+Lubricator

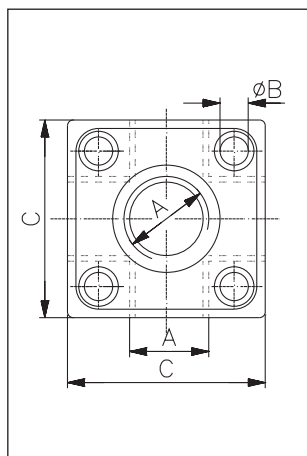
Gewicht - weight	1,6 kg
Befestigung - wall clamp crew	M3x40
Behältergröße - capacity of cup	18 cm ³
Kondensatablass - drainage system	manuell/ halbautomatisch - manual/ semi-automatic
Regelbereich - pressure adjusting range	0-12 bar
max. Betriebsdruck - maximum inlet pressure	13 bar
Durchfluss bei 6bar - flow rate at 6 bar	280 NI/min
max. Temperatur - max. temperature at 10bar	+50°C
Schmierung - type of lubrication	Önebel - Oil mist
Abscheidegrad - degree of filtration	50µ
Medium - fluid	Luft - air
Einbauposition - mounting position	vertikal - vertical

ITV	G	
107012	G ¹ / ₈	1
108012	G ¹ / ₄	1



Befestigungsbügel | Wall fixing

ITV	Größe	A	B	C	
981001	1/8 - 1/4	14	20	5,5	1
982001	3/8 - 1/2	17	49	5,5	1



LSK - Luftsteckdose

Air outtake

ITV	Größe	A	B	
401377	M30x1,5	40	6	1

ITV	A	ØB	C	
20070050	G ¹ / ₂	6,5	55	1

Wartungseinheiten Spezial Serie

FRL Special Series



Features

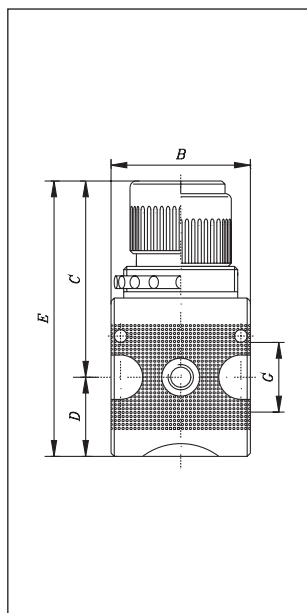
- ▶ hohe Leistungsdaten
- ▶ modularer Aufbau
- ▶ einfaches Handling

- ▶ High performance data
- ▶ Modular structure
- ▶ Simple handling

Technische Daten **Technical data**

Betriebstemperatur	bis +50°C
Betriebsdruck	max. 16bar, je nach Ausführung
Werkstoffe	Körper aus Zink-Druckguss Tasse aus Kunststoff
Gewinde	DIN 2779
Anschlussgrößen	G1/8" bis G1"
Medium	Druckluft.

Operating temperature	Up to +50°C
Operating pressure	Max. 16 bar, depending on design
Materials	Body made of zinc pressure die-casting Cup made of plastic
Thread	DIN 2779
Connection sizes	G1/8" to G1"
Medium	Compressed air



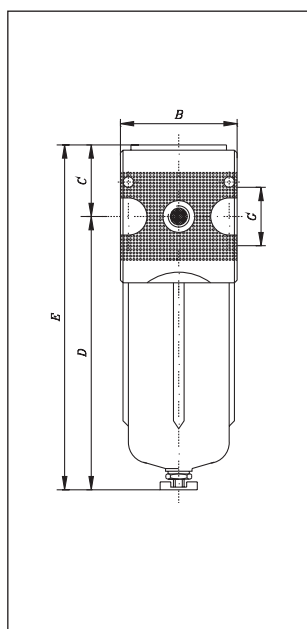
REG - Regler

Pressure regulator

ohne/without Mano.

Regler - Pressure regulator	1/8" - 3/8"	1/2" - 3/4"	1"
Manometeranschluss - pressure gauge thread	1/4"	1/4"	1/4"
Gewicht - weight	0,33 kg	0,85 kg	1,46 kg
max. Betriebsdruck - maximum inlet pressure	16 bar	16 bar	16 bar
max. Temperatur - max. temperature at 10 bar	+60°C	+60°C	+50°C
Befestigung - fortify	Winkel oder 2 Bohrungen - Elbow or 2 drillings		
Einbauposition - mounting position	beliebig - any position		

ITV	G	P[bar]	NI/min	B	C	D	E	
110201	G _{1/8}	0,5 - 10	1100	40	63	10	73	1
120201	G _{1/4}	0,5 - 10	1500	48	67	27	94	1
130201	G _{3/8}	0,5 - 10	1500	48	67	27	94	1
140201	G _{1/2}	0,5 - 10	6000	70	97	36	133	1
150201	G _{3/4}	0,5 - 10	6000	70	97	36	133	1
160201	G1	0,5 - 10	12500	100	128	52	180	1

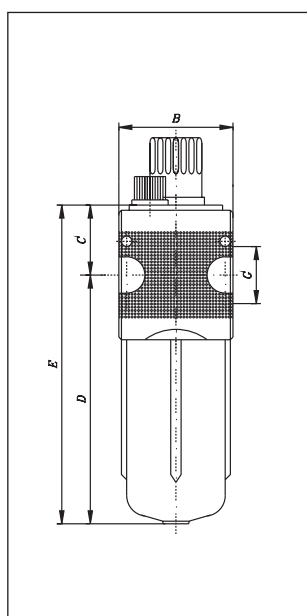


FIL - Filter

Filter

Filter - Filter	1/8" - 3/8"	1/2" - 3/4"	1"
Gewicht - weight	0,392 kg	0,991 kg	2,05 kg
Kondensatablass - drainage system	manuell - manuell		
Behältergröße - capacity of cup	25 cm ³	50 cm ³	125 cm ³
Befestigung - fortify	Winkel oder 2 Bohrungen - Elbow or 2 drillings		
max. Betriebsdruck - maximum inlet pressure	0-16 bar	16 bar	16 bar
max. Temperatur - max. temperature at 10 bar	+60°C	+60°C	+60°C
Abscheidegrad - degree of filtration	40µ		
Medium-Fluid	Luft - air		
Einbauposition - mounting position	beliebig - any position		

ITV	G	NI/min	B	C	D	E	
112101	G _{1/8}	1100	40	12	103	115	1
122101	G _{1/4}	2100	48	28	128	156	1
132101	G _{3/8}	2100	48	28	128	156	1
142101	G _{1/2}	4000	70	36	151	187	1
152101	G _{3/4}	4000	70	36	151	187	1
162101	G1	8000	100	52	257	309	1

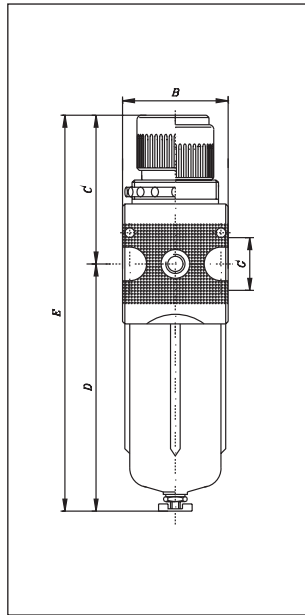


LUB - Öler

Lubricator

Öler - Lubricator	1/8" - 3/8"	1/2" - 3/4"	1"
Gewicht - weight	0,327 kg	0,684 kg	1,5 kg
Behältergröße - capacity of cup	50 cm ³	125 cm ³	450 cm ³
Öldosierung - Oil quote	1-2 Tropfen/min. - 1/2 drops/min.		
Befestigung - fortify	Winkel oder 2 Bohrungen - Elbow or 2 drillings		
max. Betriebsdruck - maximum inlet pressure	0-16 bar	16 bar	16 bar
max. Temperatur - max. temperature at 10 bar	+60°C	+60°C	+60°C
Medium-Fluid	gefilterte Luft - filtered air		
Einbauposition - mounting position	vertikal - vertical		

ITV	G	NI/min	B	C	D	E	
112301	G _{1/8}	950	40	65	82	147	1
122301	G _{1/4}	1900	48	58	109	167	1
132301	G _{3/8}	1900	48	58	109	167	1
142301	G _{1/2}	12000	70	65	132	197	1
152301	G _{3/4}	12000	70	65	132	197	1
162301	G1	18000	100	84	236	320	1

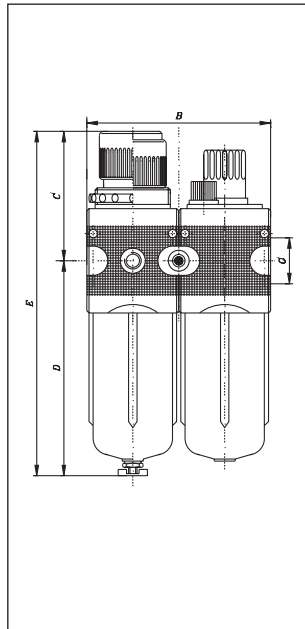


FR - Filterregler
Filter regulator

ohne/without Mano.

Filterregler - Filter regulator	1/8" - 3/8"	1/2" - 3/4"	1"
Manometeranschluss - pressure gauge thread	1/4"	1/4"	1/4"
Gewicht - weight	0,392 kg	0,991 kg	2,05 kg
Kondensatablass - drainage system	manuell - manuell		
Behältergröße - capacity of cup	25 cm ³	50 cm ³	125 cm ³
Befestigung - fortify	Winkel oder 2 Bohrungen - Elbow or 2 drillings		
max. Betriebsdruck - maximum inlet pressure	0-16 bar	16 bar	16 bar
max. Temperatur - max. temperature at 10bar	+60°C	+60°C	+60°C
Abscheidegrad - degree of filtration	40µ		
Medium-Fluid	gefilterte Luft - filtered air		
Einbauposition - mounting position	vertikal - vertical		

TV	G	P[bar]	NI/min	B	C	D	E	■
112501	G ^{1/8}	0,5 - 10	950	40	63	102	165	1
122501	G ^{1/4}	0,5 - 10	1400	48	67	129	196	1
132501	G ^{3/8}	0,5 - 10	1400	48	67	129	196	1
142501	G ^{1/2}	0,5 - 10	3500	70	97	151	248	1
152501	G ^{3/4}	0,5 - 10	3500	70	97	151	248	1
162501	G1	0,5 - 10	12000	100	128	257	385	1

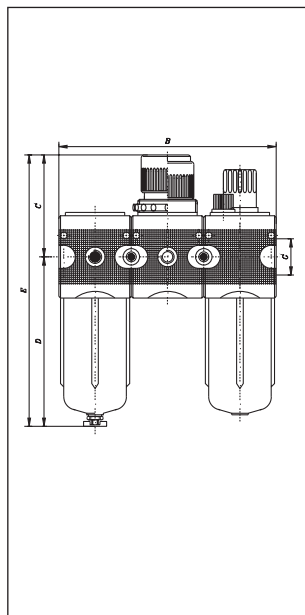


Filterregler-Öler | Filter regulator+Lubricator

ohne/without Mano.

Filterregler+Öler - Filterregulator+Lubricator	1/8" - 3/8"	1/2" - 3/4"	1"
Manometeranschluss - pressure gauge thread	1/4"	1/4"	1/4"
Gewicht - weight	0,85 kg	1,726 kg	3,83 kg
Kondensatablass - drainage system	manuell - manuell		
Öldosierung - oil quote	1-2 Tropfen/min. - 1-2 drops/min.		
Behältergröße - capacity of cup	25 cm ³	50 cm ³	152 cm ³
Behältergröße Öler - capacity of oil cup	50 cm ³	125 cm ³	450 cm ³
Befestigung - fortify	Winkel oder 2 Bohrungen - Elbow or 2 drillings		
max. Betriebsdruck - maximum inlet pressure	16 bar	16 bar	16 bar
max. Temperatur - max. temperature at 10bar	+60°C	+60°C	+60°C
Abscheidegrad - degree of filtration	40µ		
Medium-Fluid	Luft - air		
Einbauposition - mounting position	vertikal - vertical		

TV	G	P[bar]	NI/min	B	C	D	E	■
112510	G ^{1/8}	0,5 - 10	600	80	63	102	165	1
122510	G ^{1/4}	0,5 - 10	1100	93	67	129	196	1
132510	G ^{3/8}	0,5 - 10	1100	93	67	129	196	1
142510	G ^{1/2}	0,5 - 10	3500	136	97	151	248	1
152510	G ^{3/4}	0,5 - 10	3500	136	97	151	248	1
162510	G1	0,5 - 10	10500	200	128	257	385	1

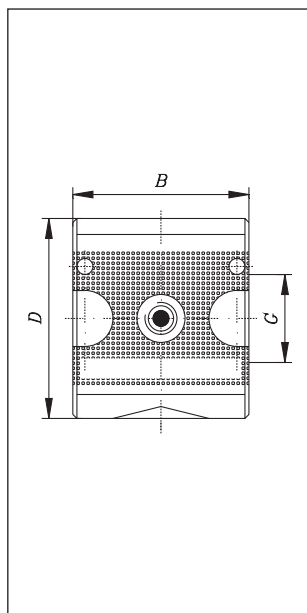


Filter+Regler+Öler | Filter+Regulator+Lubricator

ohne/without Mano.

Filter+Regler+Öler - Filter+Regulator+Lubricator	1/8" - 3/8"	1/2" - 3/4"	1"
Manometeranschluss - pressure gauge thread	1/4"	1/4"	1/4"
Gewicht - weight	1,19 kg	2,37 kg	5,2 kg
Kondensatablass - drainage system	manuell - manuell		
Öldosierung - oil quote	1-2 Tropfen/min. - 1-2 drops/min.		
Behältergröße - capacity of cup	25 cm ³	50 cm ³	125 cm ³
Behältergröße Öler - capacity of oil cup	50 cm ³	125 cm ³	450 cm ³
Befestigung - fortify	Winkel oder 2 Bohrungen - Elbow or 2 drillings		
max. Betriebsdruck - maximum inlet pressure	16 bar	16 bar	16 bar
max. Temperatur - max. temperature at 10bar	+60°C	+60°C	+60°C
Abscheidegrad - degree of filtration	40µ		
Medium-Fluid	Luft - air		
Einbauposition - mounting position	vertikal - vertical		

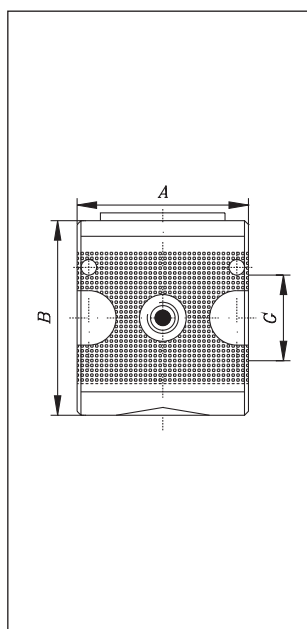
TV	G	NI/min	B	C	D	E	■
112610	G ^{1/8}	700	120	66	102	168	1
122610	G ^{1/4}	1100	138	67	129	196	1
132610	G ^{3/8}	1100	138	67	129	196	1
142610	G ^{1/2}	3000	202	97	151	248	1
152610	G ^{3/4}	3000	202	97	151	248	1
162610	G1	11300	300	128	257	385	1



T-Verteiler
T-distributor

T-Verteiler	1/8" - 3/8"	1/2" - 3/4"
Gewicht - weight	0,33 kg	0,682 kg
max. Betriebsdruck - max. inlet pressure	16 bar	16 bar
max. Temperatur - max. temperatur at 10 bar	+60°C	+60°C
Befestigung - fortify	Winkel oder 2 Bohrungen - Elbow or 2 drillings	
Einbauposition - mounting position	beliebig - any position	

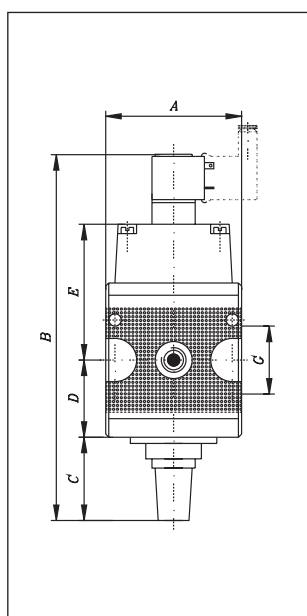
ITV	G	NI/min	B	D	
122701	G ^{1/4}	2500	48	56	1
132701	G ^{3/8}	2500	48	56	1
142701	G ^{1/2}	11000	70	73	1
152701	G ^{3/4}	11000	70	73	1



Anfahrventil
Starting valve

Anfahrventil	1/4"	1/2"
Gewicht - weight	0,31 kg	0,685 kg
max. Betriebsdruck Pe-max. - inlet pressure PE	16 bar	16 bar
max. Ausgangsdruck - max. outlet pressure	50%PE	50%PE
max. Temperatur - max. temperatur at 10 bar	+60°C	+60°C
Befestigung - fortify	Winkel oder 2 Bohrungen - Elbow or 2 drillings	
Einbauposition - mounting position	beliebig - any position	

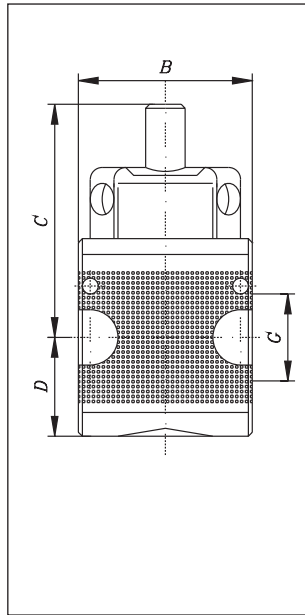
ITV	G	NI/min	A	B	
122801	G ^{1/4}	900	48	157	1
142801	G ^{1/2}	4000	70	183	1



3/2-Wegeventil
3/2-ways valve

3/2-Wegeventil - 3/2ways valve	1/4"	1/2"
Gewicht - weight	0,446 kg	1,050 kg
max. Betriebsdruck Pe-max. - inlet pressure PE	max. 10bar min. 2bar	max. 10bar min. 2bar
max. Temperatur - max. temperatur at 10bar	+50°C	+50°C
Nennspannung - Voltage	24=; 48 V; 30/60 Hz	
Betätigung - Operation	el. Standard; pneumatic	
Schutzart - kind of protection	IP65(P54) DIN 40050	
elektr. Anschluss - elect. connection	DIN43650, Type B, PG9	
Befestigung - fortify	Winkel oder 2 Bohrungen - Elbow or 2 drillings	
Einbauposition - mounting position	beliebig - any position	

ITV	G	NI/min	A	B	C	D	E	
122901	G ^{1/4}	900	48	157	36	26	44	1
142901	G ^{1/2}	4000	70	183	42	33	57	1

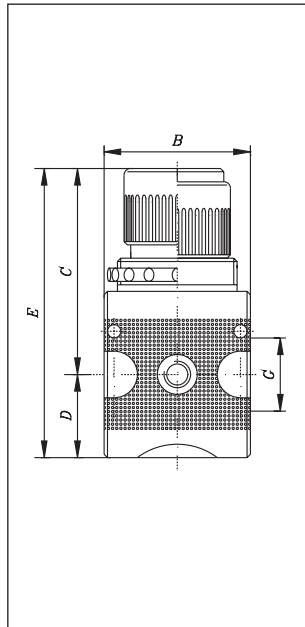


Kugelhahn
Ball-valve

Kugelhahn - Ball valve	1/8" - 3/8"	1/2" - 3/4"
Gewicht - weight	0,36 kg	0,813 kg
max. Betriebsdruck Pe-max. - inlet pressure PE	16 bar	16 bar
max. Temperatur - max. temperatur at 10 bar	+60°C	+60°C
Bauart - construction	3/2-Wege - 3/2-ways	
Betätigung - operation	Knebel - T-Handle	
Befestigung - fortify	Winkel oder 2 Bohrungen - Elbow or 2 drillings	
Einbauposition - mounting position	beliebig - any position	

ITV	G	NI/min	B	C	D	
110301	G ^{1/8}	1800	40	37	20	1
120301	G ^{1/4}	2800	48	57	26	1
130301	G ^{3/8}	2800	48	57	26	1
140301	G ^{1/2}	11000	70	70	34	1
150301	G ^{3/4}	11000	70	70	34	1

Wartungseinheiten

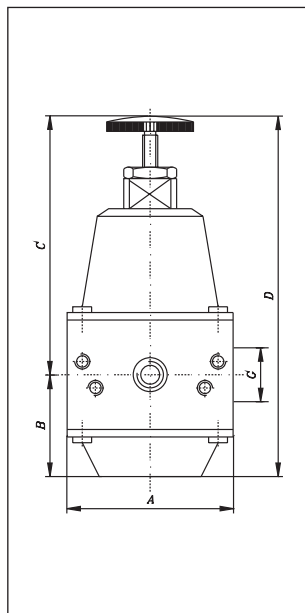


Präzisions-Druckminderer
Precision pressure regulator

ohne/without Mano.

Präzisions-Druckminderer - Precisionregulator	1/4"	1/2"
Manometeranschluss - pressure gauge thread	1/4"	1/4"
Gewicht - weight	0,33 kg	0,85 kg
max. Betriebsdruck Pe-max. - inlet pressure PE	16 bar	16 bar
max. Temperatur - max. temperatur at 10 bar	+60°C	+60°C
Eigenluftverbrauch - own air use	2,6 l/min	
Befestigung - fortify	Winkel oder 2 Bohrungen - Elbow or 2 drillings	
Einbauposition - mounting position	beliebig - any position	

ITV	G	P[bar]	NI/min	B	C	D	E	
120401	G ^{1/4}	0,2 - 6	2000	48	67	27	94	1
140401	G ^{1/2}	0,2 - 6	6000	70	97	36	133	1



Präzisions-Druckminderer
Precision pressure regulator

Präzisions-Druckminderer - Precisionregulator	Pa 0,05 - 2bar	Pa 0,05 - 4bar	Pa 0,05 - 7bar
Anschlussgewinde - connection thread	1/4"	1/4"	1/4"
Manometeranschluss - pressure gauge thread	1/8	1/8	1/8
Gewicht - weight	0,6 kg	0,6 kg	0,6 kg
max. Betriebsdruck Pe-max. - inlet pressure PE	16 bar	16 bar	16 bar
max. Temperatur - max. temperatur at 10bar	+60°C	+60°C	+60°C
Eigenluftverbrauch - own air use	2,2 l/min	3 l/min	4,1 l/min
Befestigung - fortify	Winkel oder 2 Bohrungen - Elbow or 2 drillings		
Einbauposition - mounting position	beliebig - any position		

ITV	G	P[bar]	NI/min	A	B	C	D	
120402	G ^{1/4}	0,05 - 2	950	58	17	102	119	1
120403	G ^{1/4}	0,05 - 4	950	58	17	102	119	1
120404	G ^{1/4}	0,05 - 7	950	58	17	102	119	1