



Allgemeines

Membrandosierpumpen der Serie MEMDOS MR sind für ein breites Anwendungsspektrum in der Dosiertechnik entwickelt worden. Daher sind die Dosierpumpen sowohl im industriellen Bereich, in der Verfahrenstechnik als auch besonders häufig in der Wasseraufbereitung und Abwasserbehandlung im Einsatz. Membrandosierpumpen sind leakagefrei.


Standardausführungen sind Dosierpumpen mit linksseitiger Dosierkopfanordnung.

Typenbezeichnung MR...L (Symbol )

Auf Wunsch sind Dosierpumpen mit rechtsseitiger Dosierkopfanordnung lieferbar.

Typenbezeichnung MR...R (Symbol )

Zweifach Dosierpumpen sind lieferbar mit den in folgenden Tabellen ausgewiesenen Dosierkopfkombinationen. Die Dosierköpfe sind diagonal angeordnet.

Typenbezeichnung ZMR.../... (Symbol )

Die Motorleistung ist für Zweifach-Dosierpumpen gleich der Leistung bei Einfach-Dosierpumpen, weil die Membranen im Gegentakt arbeiten.

Dosierkopf

Die Dosierköpfe sind in Polypropylen und Edelstahl lieferbar. Sondermaterialien auf Anfrage.

Saug- und Druckventile sind bis MR 290 Doppel-Kugelventile und für größere Dosierpumpen federbelastete Flachsitzventile. Für viskose Medien ab etwa 400 mPas empfehlen sich federbelastete Einfach-kugelventile saug- und druckseitig. Der Öffnungsdruck des Ventiles beträgt ca. 0,1 bar.

Trennkammer

Die Membranflansche sind so gestaltet, daß bei verschleißbedingtem Membranriß kein Medium unkontrolliert aus der Dosierpumpe austreten oder in das Getriebe eindringen kann. Die Leckage wird gezielt nach unten durch ein Dränagerohr abgeleitet. Die Membranflansche haben also Trennkammerfunktion und sind gegen aggressive Medien durch eine Epoxidharz-Pulverbeschichtung geschützt. Die austretende Leckage kann durch eine Leckagesonde gemeldet und zum Abschalten der Dosierpumpe genutzt werden (siehe MB 1 31 01).

Antrieb

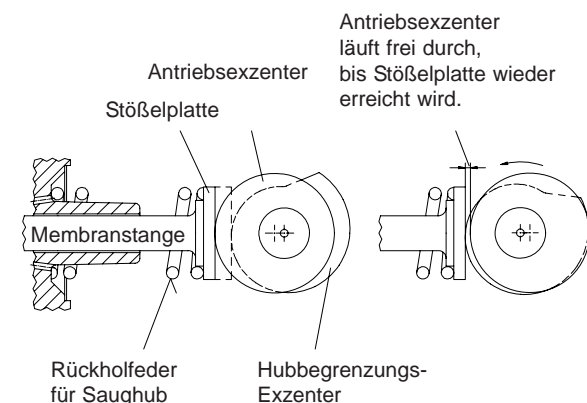
Das Getriebe besteht aus einem ölgefüllten Schneckenantrieb. Der Hub wird von einem Exzenter erzeugt, der einen federbelasteten Stößel, an welchem die Membrane befestigt ist, hin und her bewegt. Der Dosierhub erfolgt durch die Schubkraft des Exzenter, der Saughub durch Federrückstellung. Die Hublängeneinstellung geschieht durch Stößelrücklaufbegrenzung mit einer von Hand verstellbaren Exzenter Scheibe als Anschlag.



Die Hublänge, welche die Dosiermenge bestimmt, kann von Hand während des Betriebes zwischen 0 bis 100% verstellt werden.

Die Standardausführung ist mit Handverstellung ausgerüstet. Auf Wunsch ist eine elektrische Fernverstellung lieferbar (ATE).

Funktionsschema



Technische Daten

Die Förderleistung gilt für 50 Hz-Betrieb

Einfach-Dosierpumpen

Memdos MR		400	600	980
max. Druck	bar	5	5	4
bei max. Druck	l/h	440	640	990
	ml/Hub	165	165	165
Hübe/min		47	70	101
Membran ø	mm	185	185	185
Gewicht	kg K.-St	38	38	38
	E.-St	48	48	48

Zweifach-Dosierpumpen mit gleichen Dosierköpfen

Memdos ZMR		50/50	75/75	115/115	140/140	210/210	290/290	400/400	600/600	980/980
max. Druck	bar	10	10	10	10	10	10	5	5	4
bei max. Druck	l/h	50/50	90/90	135/135	160/160	240/240	290/290	440/440	640/640	990/990
	ml/Hub	20	20	20	37	37	48	165	165	165
Hübe/min		47	70	101	70	101	101	47	70	101
Membran ø	mm	90	90	90	120	120	150	185	185	185
Gewicht	kg K.-St	38	38	38	38	38	40	50	50	50
	E.-St	48	48	48	48	48	53	60	60	60

Zweifach-Dosierpumpen mit verschiedenen Dosierköpfen

Memdos ZMR		50/400		75/140		75/600		115/210		115/290		115/980		140/600		210/290		210/980		290/980	
max. Druck	bar	10	5	10	10	10	5	10	10	10	10	10	4	10	5	10	10	10	4	10	4
bei max. Druck	l/h	55	440	90	160	90	640	135	240	135	290	135	990	160	640	240	290	240	990	290	990
	ml/Hub	20	165	20	37	20	165	20	37	20	48	20	165	37	165	37	48	37	165	48	165
Hübe/min.		47		70		70		101		101		101		70		101		101		101	
Membran ø	mm	90	185	90	120	90	185	90	120	90	150	90	185	120	185	120	150	120	185	150	185
Gewicht	kg K.-St	49		38		49		38		40		41		41		40		49		49	
	E.-St	55		48		55		48		53		55		55		50		55		55	

 Max. Zulaufdruck (Σ statisch + dynamisch): 500 mbar

Zusatzbausteine

Auf Wunsch kann die Dosierpumpe mit einem induktiven Abtaster für die Exzenterwelle geliefert werden, um die Anzahl der Hübe für Chargenprozesse auszunutzen zu können.

Zubehör
Thyristorregler

für die Ansteuerung eines Gleichstromantriebes (siehe MB 4 20 01).

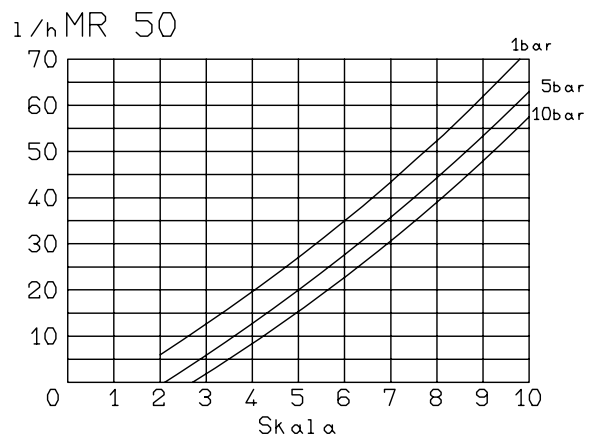
Weiteres Zubehör siehe "Installationsbeispiel".

Frequenzumrichter

für die Ansteuerung von Drehstrommotoren. Bei Frequenzumrichterbetrieb ist ein 0,75 kW-Motor und Fremdlüfter einzusetzen.

Förderleistungskurven

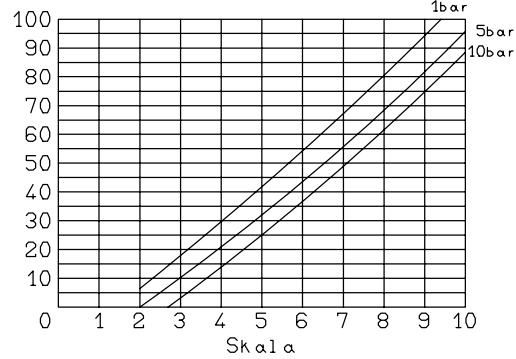
gefahren mit Wasser, Saughöhe ca. 0,5 m



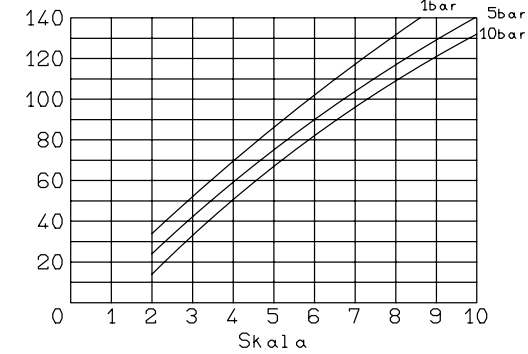
Förderleistungskurven

gefahren mit Wasser, Saughöhe ca. 0,5 m

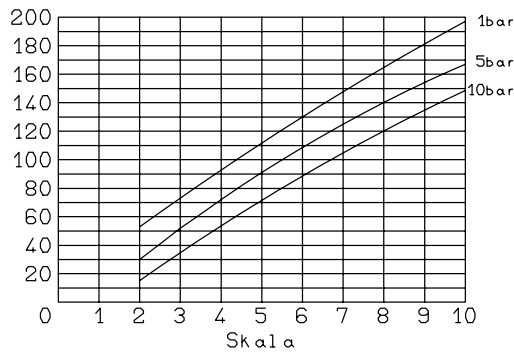
1/h MR 75



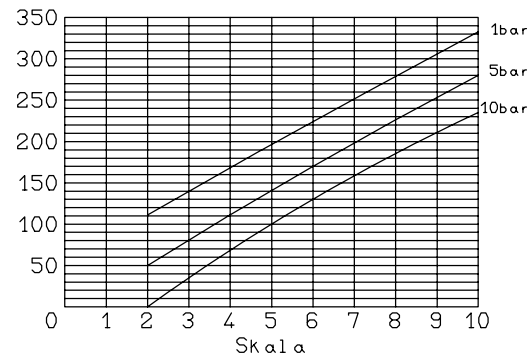
1/h MR 115



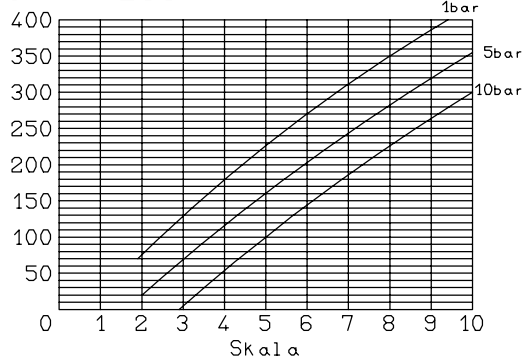
1/h MR 140



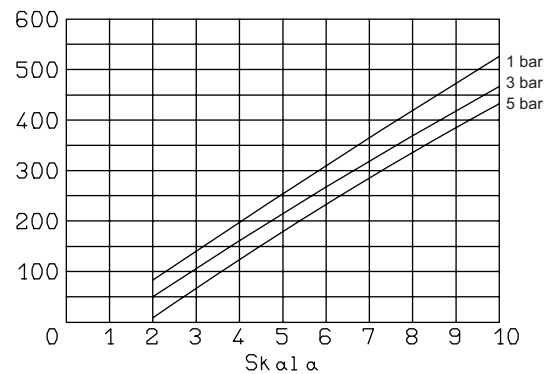
1/h MR 210



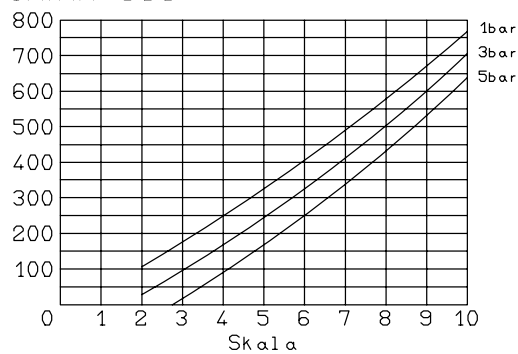
1/h MR 290



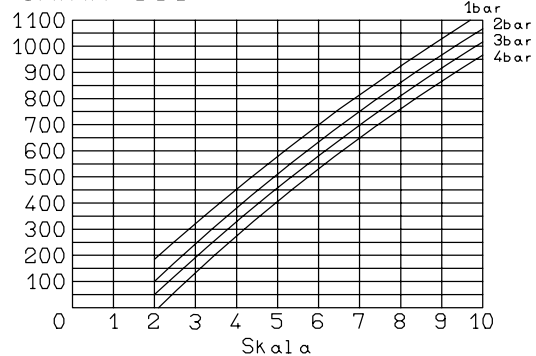
1/h MR 400



1/h MR 600



1/h MR 980



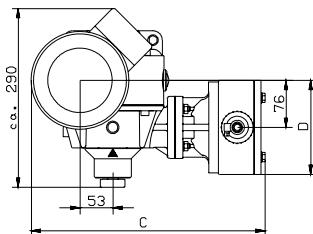
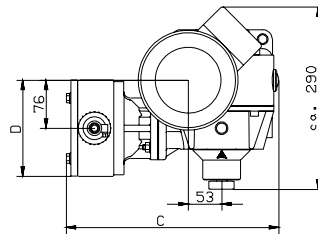
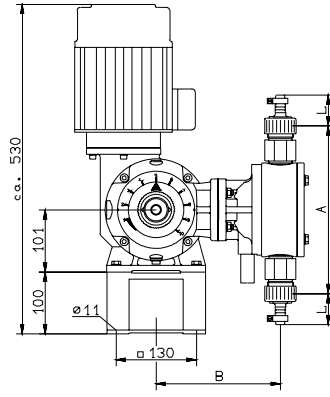
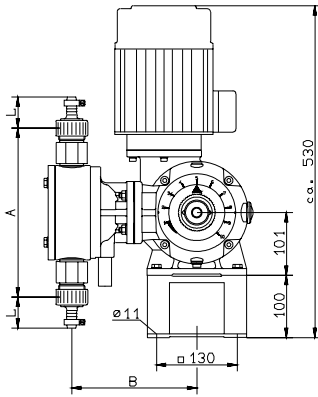
Einfachpumpen

Linksausführung

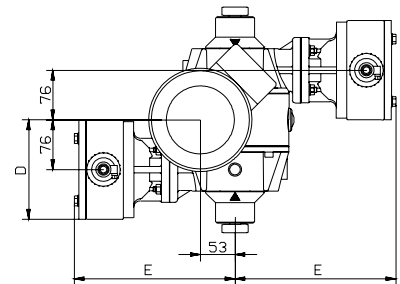
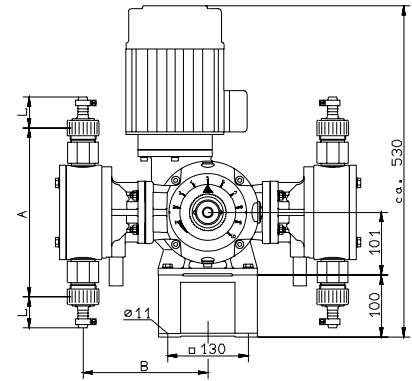
MR 50 L . . . MR 980 L

Rechtsausführung

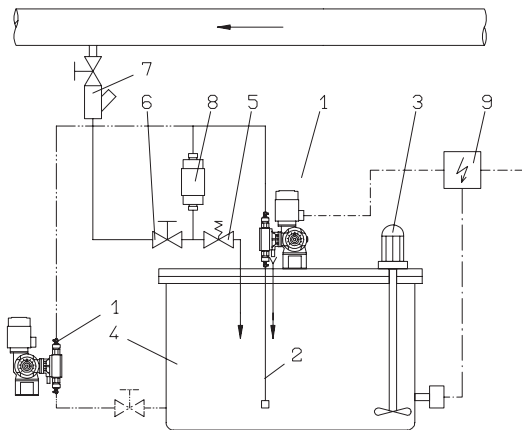
MR 50 R . . . MR 980 R



Zweifachpumpen



Installationsbeispiel



Bei Zweifachpumpen mit unterschiedlichen Dosierköpfen ist der größere Dosierkopf stets links (L) angeordnet, mögliche Dosierkopfkombinationen siehe Tabelle MB 1 05 02 / 5.

Abmessungen

Typ MR	A	B	C	D	E
50	272	201	370	∅152	228
75	272	201	370	∅152	228
115	272	201	370	∅152	228
140	272	201	370	∅152	228
210	272	201	370	∅152	228
290	296	201	370	□170	225
400	265	225	425	∅230	300
600	265	225	425	∅230	300
980	265	225	425	∅230	300

Legende

1 Dosierpumpe MEMDOS MR	MB 1 05 02
2 Saugleitung	MB 1 22 01
3 Elektro - Rührwerk	MB 1 36 03
4 Behälter	MB 1 20 01
5 Überströmventil	MB 1 25 01
6 Membranabsperrentil	MB 1 24 01
7 Impfstelle	MB 1 23 01
8 Pulsationsdämpfer	MB 1 27 01
9 Schaltkasten	

Maß L siehe Auswahltabelle 5 Seite 7.

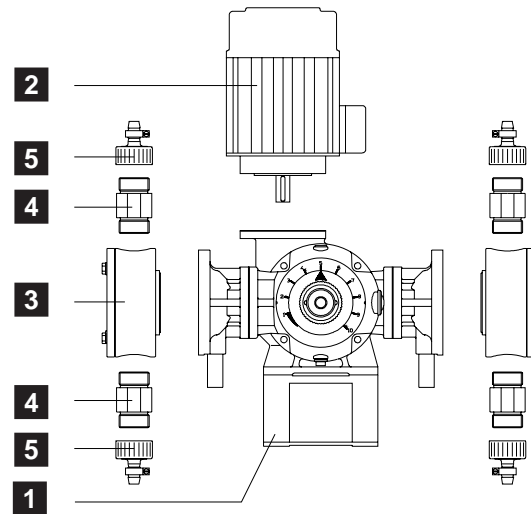
Auswahltabellen

Zu Gunsten der Möglichkeit, dem Anwender eine Vielzahl von Pumpenvarianten anbieten zu können, wurden die Dosierpumpen in die wichtigsten Funktionsgruppen gegliedert. Ganz nach Bedarf kann die Pumpe individuell zusammengestellt werden.

Der Anwender kann die Pumpe komponieren aus:

- 1** Getriebe **2** Motor **3** Dosierkopf
- 4** Ventile **5** Anschlüsse

Die Nummern der Pumpensilhouette führen zu den entsprechenden Auswahltabellen.

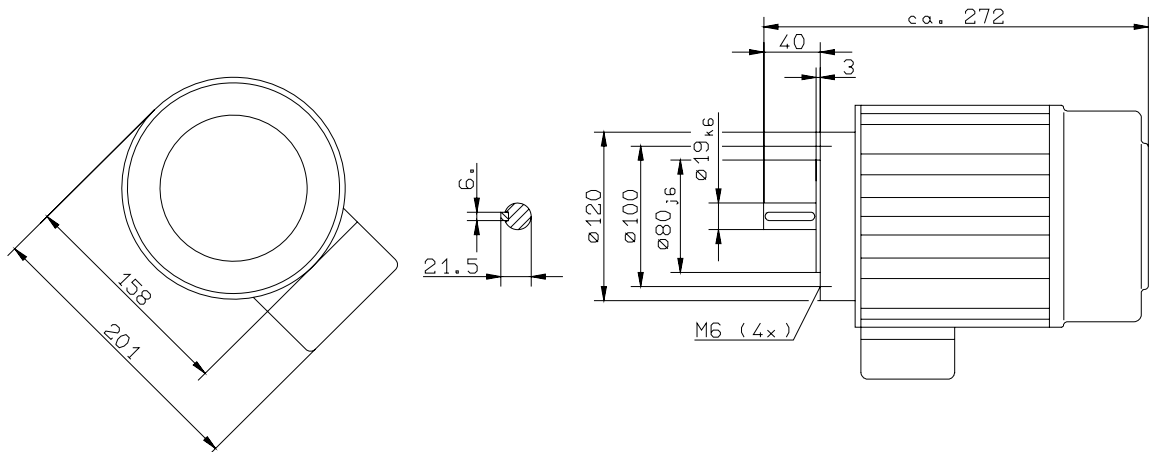


1				
Pumpe Typ MR	Einfachpumpen			
	Linksausführung L		Rechtsausführung R	
	Leistungsverstellung			
	manuell	ATE	manuell	ATE
400	31247	31248	31440	31441
600	31249	31250	31442	31443
980	31251	31252	31444	31445

1			
Pumpe Typ ZMR	Zweifachpumpen mit verschiedenen Dosierköpfen		
	Leistungsverstellung		
	Symbol	manuell	ATE
400/50		31653	31654
140/75		31655	31656
600/75		31657	31658
210/115		31659	31660
290/115		31661	31662
980/115		31663	31664
600/140		31665	31666
290/210		31667	31668
980/210		31669	31670
980/290		31671	31672

1			
Pumpe Typ ZMR	Zweifachpumpen mit gleichen Dosierköpfen		
	Leistungsverstellung		
	Symbol	manuell	ATE
50/50		31253	31254
75/75		31647	31648
115/115		31681	31682
140/140		31649	31650
210/210		31683	31684
290/290		31251	31652
400/400		31261	31262
600/600		31267	31268
980/980		31271	31272

3			
Pumpe Typ MR	Dosierköpfe		
	Membran ø	PP	1.4571
50	90	23721	23727
75		23721	23727
115		23721	23727
140	120	23722	23728
210		23722	22728
290	150	23723	22334
400	185	23735	23736
600		23735	23736
980		23735	23736

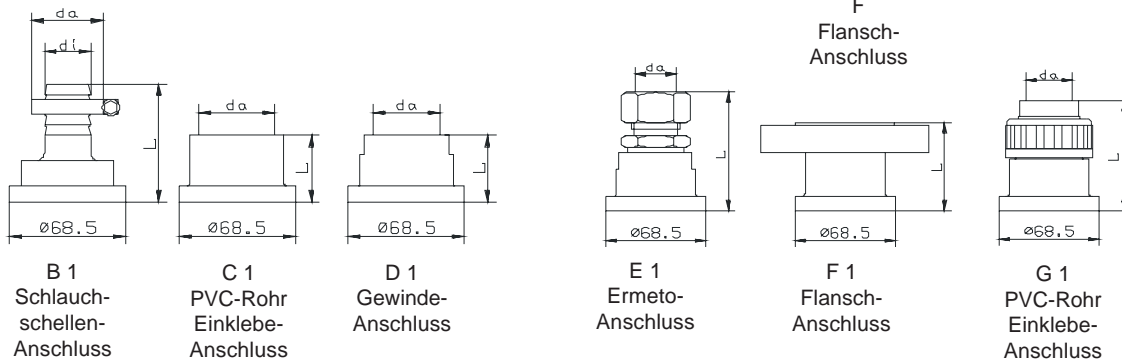
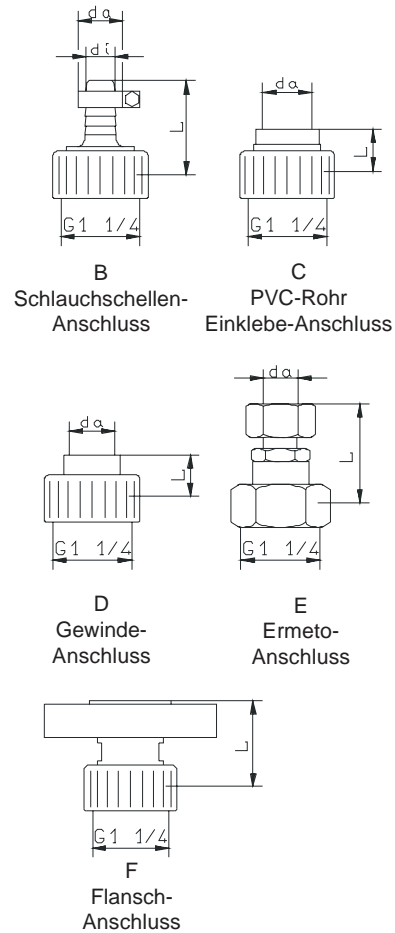


2									
E- Motor Typ	Teile Nr.	Schaltung	Spannung V	Stromaufnahme A	Leistung kW	Drehzahl 1/min	Frequenz Hz	Schutzart	
								ISO Kl.	IP
AF 80 / 4A-11	78629	Δ Y	230/400	2,6 / 1,55	0,55	1390	50	F	55
AF 80 / 4B-11	78903	Δ Y	230/400	3,5 / 2,0	0,75	1400	50	F	55
AF 80 / 4B-11	78982	Δ Y	230/400	3,5 / 2,0	0,75	1400	50	F*	55

* Motor ausgerüstet mit Kaltleitertemperaturfühler

4												
Pumpe Typ MR	Standardventile											
	MR 50...290: Doppelkugel											
	MR 400...980: Federbelastet mit Hastelloy-Feder (ab 08.97 als Tellerventile)											
	Saugventil komplett						Druckventil komplett					
	PP			1.4571			PP			1.4571		
Dichtungen aus:												
	Hypalon	Viton	AF	Hypalon	Viton	Hypalon	Viton	AF	Hypalon	Viton		
50 ... 290	26841	26842	29694	—	—	27356	27357	29695	—	—		
400 ... 980	23703	23704	—	23705	25681	23703	23704	—	23705	25681		
Pumpe Typ MR	Federbelastete Ventile mit Hastelloy-Feder											
	Saugventil komplett						Druckventil komplett					
	PP			1.4571			PP			1.4571		
	Dichtungen aus:											
		Hypalon	Viton	AF	Hypalon	Viton	Hypalon	Viton	AF	Hypalon	Viton	
50 ... 290	26845	25707	29696	—	—	27353	27354	29697	—	—		

5								
Pumpe Typ MR	Abmessungen					Artikel-Nr. Ausführung		
	DN	Abb.	di	da	L	PVC	PP	Edelstahl
50 75 115	8	C	-	12	22	25923	-	-
		E	-	10	51	-	-	25926
	10	B	9	15	41	25921	-	25925
		C	-	16	22	27672	27664	-
		D	-	G 3/8	22	25930	33797	27037
50 75 115 140 210 290	15	B	16	26	50	25936	35649	25935
		C	-	20	22	25937	35490	-
		D	-	G 1/2	22	25943	33798	25944
		E	-	18	44	-	-	25939
		F	-	-	47	25956	-	-
		F	-	-	53	-	-	25957
				F	-	-	53	-
400	20	D1	-	G 3/4	40	24076	-	24065
400 600 980	25	B1	25	34	70	24034	-	24063
		C1	-	32	40	21488	33770	-
		D1	-	G1	40	28458	34717	27040
		E1	-	28	80	-	-	27852
		F1	-	-	60	25622	-	25623
		G1	-	32	75	34050	34570	-
			G1	-	32	75	34050	34570
32	C1	-	40	44	21491	34828	-	
	D1	-	G 1 1/4	40	-	32759	25252	


Bestellbeispiel

Zur Dosierung von Aluminiumsulfat und Chlorbleichlauge werden Dosierpumpen benötigt.

Gegebene Betriebsdaten:

380 l/h Aluminiumsulfat, max. Druck 4 bar

45 l/h Chlorbleichlauge, max. Druck 3 bar

Netzspannung: 230/400 V, 50 Hz

In diesem Beispiel sollen beide Chemikalien in einem festen Verhältnis dosiert werden. Daher soll eine manuell verstellbare Zweifach-Dosierpumpe ZMR 400/50 bestellt werden.

Beständige Materialien für die Dosierköpfe: PP

Die Bestimmung der Saug- und Druckventile wird nach der Beständigkeit der Dichtwerkstoffe vorgenommen. Gegen Aluminiumsulfat ist Hypalon beständig. Gegen Chlorbleichlauge ist Viton beständig.

Die Bestellung lautet:

Die Dosierpumpe setzt sich aus folgenden Baugruppen zusammen:

		Artikel-Nr.
1	Getriebe ZMR 400/50	31653
2	Antriebsmotor	78629
3	Dosierkopf für MR 400	23735
	Dosierkopf für MR 50	23721
4	Saugventil für MR 400	23703
	Druckventil für MR 400	23703
	Saugventil für MR 50	26842
	Druckventil für MR 50	27357
5	Sauganschluss für MR 400	24034
	Druckanschluss für MR 400	24076
	Sauganschluss für MR 50	25936
	Druckanschluss für MR 50	27672