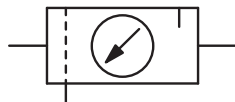


<b>Beschreibung</b>	Wartungseinheit komplett aus Edelstahl, äußerst robust. Sie werden u.a. in der Chemie, Erdölverarbeitung sowie in der Nahrungsmittelindustrie und Medizintechnik eingesetzt.		
<b>Medium</b>	Druckluft, Gase oder Flüssigkeiten		
<b>Eingangsdruck</b>	max. 50 bar bei C3002,	max. 30 bar bei C3003,	wahlweise max. 50 bar (alle ohne Ablass)
<b>Einstellung</b>	mit Sechskantschraube		
<b>Rücksteuerung</b>	rücksteuerbar (Sekundärentlüftung), wahlweise nicht rücksteuerbar		
<b>Manometeranschluss</b>	G $\frac{1}{4}$ beidseitig, G $\frac{1}{2}$ bei C3002-01, 1 Verschlusschraube wird mitgeliefert		
<b>Filterelement</b>	50 $\mu$ m, wahlweise 5 $\mu$ m, aus Edelstahl		
<b>Behälter</b>	Edelstahlausführung ohne Sichtglas		
<b>Entleerung</b>	Verschlusschraube standard, wahlweise Handablass (max. 30 bar) oder Ablassautomat (max. 16 bar)		
<b>Temperaturbereich</b>	-20 °C bis 60 °C, NBR, EPDM oder FKM		
	-20 °C bis 130 °C, Hochtemperaturlösung oder Tieftemperaturlösung bis -40 °C		
<b>Werkstoffe</b>	Gehäuse: Edelstahl 316L, W.-Nr. 1.4404 O-Ringe: FKM, wahlweise EPDM Behälter: Edelstahl 316L, W.-Nr. 1.4404 Innenteile: Edelstahl 316L, W.-Nr. 1.4404 Membrane: teflonisiertes NBR, wahlweise EPDM oder FKM		



**G $\frac{1}{8}$  bis G2**  
**max. 50 bar, bis 130 °C**

Abmessungen			Kombination	Volumenstrom		Anschluss-	Bestell-
A	B	C	bestehend	m <sup>3</sup> /h*1	l/min*1	gewinde	Nummer
mm	mm	mm	aus			G	

Wartungseinheit 2-teilig				P <sub>1</sub> : max. 50 bar, P <sub>2</sub> : 0,5...8 bar, 50 $\mu$ m, Verschlusschraube, rücksteuerbar, mit Mano	C3002		
90	150	80	B+L3000	33	550	G $\frac{1}{8}$	C3002-01
138	240	125		51	850	G $\frac{1}{4}$	C3002-02
138	240	125		57	950	G $\frac{3}{8}$	C3002-03
168	250	130		138	2300	G $\frac{1}{2}$	C3002-04
188	307	165		342	5700	G $\frac{3}{4}$	C3002-06
188	307	165		350	6000	G1	C3002-08



C3002-04

Wartungseinheit 3-teilig				P <sub>1</sub> : max. 30 bar, P <sub>2</sub> : 0,5...8 bar, 50 $\mu$ m, Verschlusschraube, rücksteuerbar, mit Mano	C3003		
212	167	129	F+R+L3000	51	850	G $\frac{1}{4}$	C3003-02
257	171	136		138	2300	G $\frac{1}{2}$	C3003-04
324	283	217		342	5700	G $\frac{3}{4}$	C3003-06
324	283	217		350	6000	G1	C3003-08
539	385	257		720	12000	G1 $\frac{1}{2}$	C3003-12
539	385	257		780	13000	G2	C3003-B6



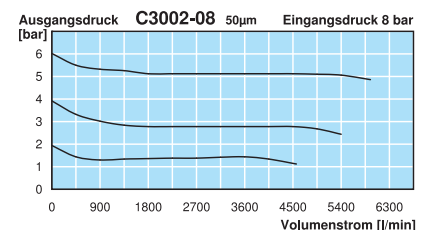
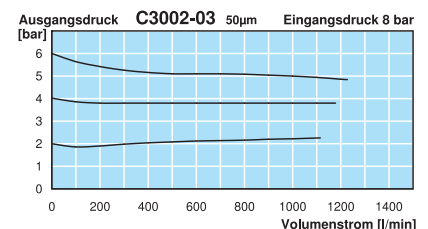
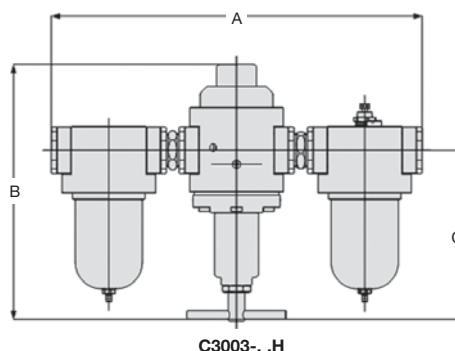
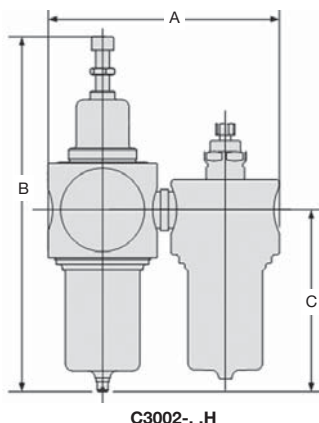
C3003-04

## Wahlweise Ausführung, es ist der entsprechende Buchstabe hinzuzufügen

5 $\mu$ m Filterelement	für G $\frac{1}{4}$ und G $\frac{3}{4}$ für G1 für G1 $\frac{1}{2}$ und G2	C300...G C300...G C300...G C300...N C300...B C300...D C300...H C300...R C300...X51 C300...X54 C300...E C300...F.
NPT	Anschlussgewinde	
Regelbereich 0,2... 3 bar		
Regelbereich 1 ...15 bar	P <sub>1</sub> max. 50 bar	
Handablass	max. 30 bar	
Ablassautomat	max. 16 bar	für G $\frac{1}{4}$ bis G2
bis -40 °C	Tieftemperaturlösung	
bis 130 °C	Hochtemperaturlösung	
EPDM-Elastomere		
Flanschanschluss	siehe Kapitelende / Flansche	

## Zubehör, lose beigelegt

Befestigungswinkel	für G $\frac{1}{8}$	(C3002)	<b>BW30-03S</b>
Bef.-Mutter			<b>M30x1,5S</b>
Befestigungswinkel	für G $\frac{1}{4}$ bis G $\frac{3}{8}$	(C3002), für G $\frac{1}{4}$ (C3003)	<b>BW45-03S</b>
Bef.-Mutter			<b>M45x1,5S</b>
Befestigungswinkel	für G $\frac{1}{2}$ bis G1	(C3002), für G $\frac{1}{2}$ (C3003)	<b>BW50-01S</b>
Bef.-Mutter			<b>M50x1,5S</b>
Befestigungswinkel	für G $\frac{3}{4}$ bis G1	(C3003)	<b>BW00-27S</b>



\*1 bei 8 bar Eingangsdruck, 6 bar Ausgangsdruck und 1 bar Druckabfall

Weitere Details: siehe Kapitel der einzelnen Geräte  
Ersatzteile: siehe separate Ersatzteilliste

PDF CAD  
www.aircom.net

Bestellbeispiel:  
C3002-01

